

Shinko

ダクト挿入形センサ

DSD

温度

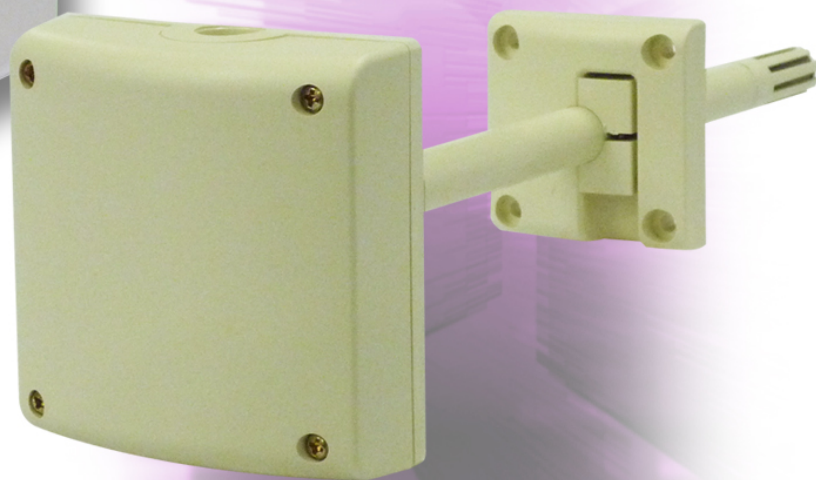
湿度

温湿度

CO₂濃度



DSD-101-CO2-□□



DSD-200-□□

■センサの種類

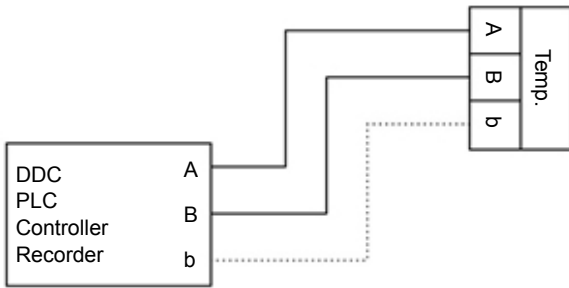
測定対象	測定範囲	出力	形名
温度	-25~70 ℃	Pt100 Class A 3線式	DSD-200-TR
湿度	5~95 %RH	4~20 mA DC	DSD-200-HA
温度 湿度	-25~70 ℃ 5~95 %RH	温度: Pt100 Class A 3線式 湿度: 4~20 mA DC	DSD-200-TRHA
CO ₂ 濃度	0~2000 ppm	4~20 mA DC	DSD-101-CO2-1A
		1~5 V DC	DSD-101-CO2-1V
	0~5000 ppm	4~20 mA DC	DSD-101-CO2-2A
		1~5 V DC	DSD-101-CO2-2V

■仕様

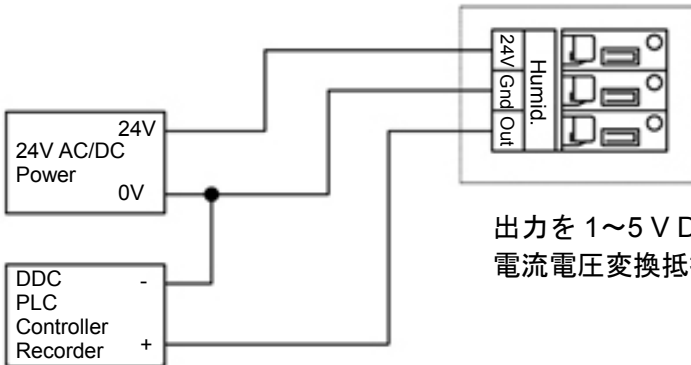
	DSD-200-TR	DSD-200-HA	DSD-200-TRHA	DSD-101-CO2-□□
出力	Pt100 Class A 3線式	4~20 mA DC (0~100 %RH に対してリニア) 最大許容負荷: 1 kΩ以下	温度: Pt100 Class A 3線式 湿度: 4~20 mA DC (0~100 %RH に対してリニア) 最大許容負荷: 1 kΩ以下	4~20 mA DC 最大許容負荷: 500 Ω以下 1~5 V DC 最大許容負荷: 100 kΩ以上 (いずれか指定)
電源電圧	電源無し	24 V AC/DC ±20 %	50/60 Hz	24 V DC ±10 %
精度	±1.0 ℃(-25~75 ℃) ただし, ±0.3 ℃(-10~50 ℃)	±5 %RH 以内 (at 23 ℃)	温度: ±1.0 ℃(-25~75 ℃)ただし, ±0.3 ℃(-10~50 ℃) 湿度: ±5 %RH 以内 (at 23 ℃)	±30 ppm (指示値の±5 %)
応答特性	約 30 秒 (風速 2 m/s 時)	約 20 秒 (風速 2 m/s 時)	温度: 約 30 秒 (風速 2 m/s 時) 湿度: 約 20 秒 (風速 2 m/s 時)	1 分以内 (風速 1.5 m/s 時)
外形寸法	W86×H86×D293 mm			W100×H133×D260 mm
取付方式	埋込形 樹脂ブラケット取付			摺動フランジ DSDF-SQ80 推奨(別売品)
消費電力		約 1 VA(24 V AC 時), 約 1 W(24 V DC 時)		18 W
使用環境	温度: -25~70 ℃ 湿度: 95 %RH 未満(結露不可) (使用環境温度が 50 ℃までの場合 95 %RH 未満, 50~70 ℃の場合 70 %RH 未満)			温度: 0~50 ℃ 湿度: 5~95 %RH (結露不可)
保存環境	温度: -25~70 ℃ 湿度: 95 %RH 未満(結露不可) (使用環境温度が 50 ℃までの場合 95 %RH 未満, 50~70 ℃の場合 70 %RH 未満)			温度: -20~60 ℃ 湿度: 5~95 %RH (結露不可)
質量	約 170 g(樹脂ブラケットを含む)		約 190 g(樹脂ブラケットを含む)	約 400 g
付属品	取付ねじ: 4 本 樹脂ブラケット: 1 個 パッキン: 1 個 ケーブルグランド(OA-W1608E): 1 個 取扱説明書: 1 部	取付ねじ: 4 本 樹脂ブラケット: 1 個 パッキン: 1 個 電流電圧変換抵抗器(RES-S06-250): 1 個 ケーブルグランド(OA-W1608E): 1 個 取扱説明書: 1 部		取扱説明書: 1 部

■端子配列

DSD-200-TR

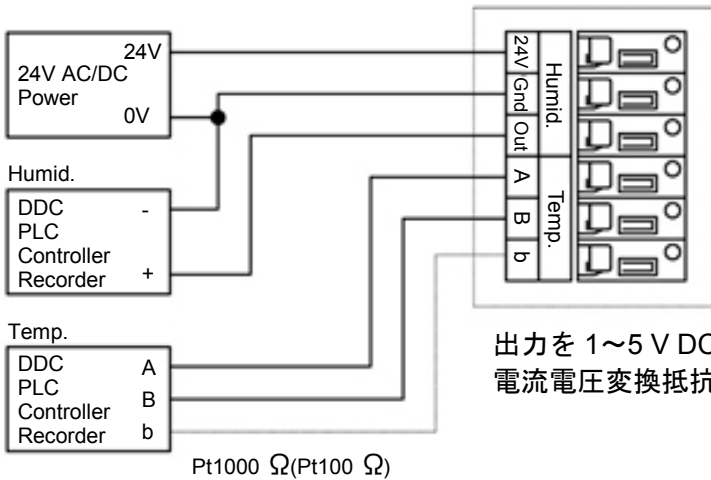


DSD-200-HA



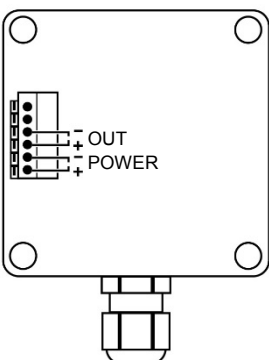
出力を 1~5 V DC でご使用になる場合、Out - Gnd 間に付属の電流電圧変換抵抗器(RES-S06-250)を接続してください。

DSD-200-TRHA



出力を 1~5 V DC でご使用になる場合、Out - Gnd 間に付属の電流電圧変換抵抗器(RES-S06-250)を接続してください。

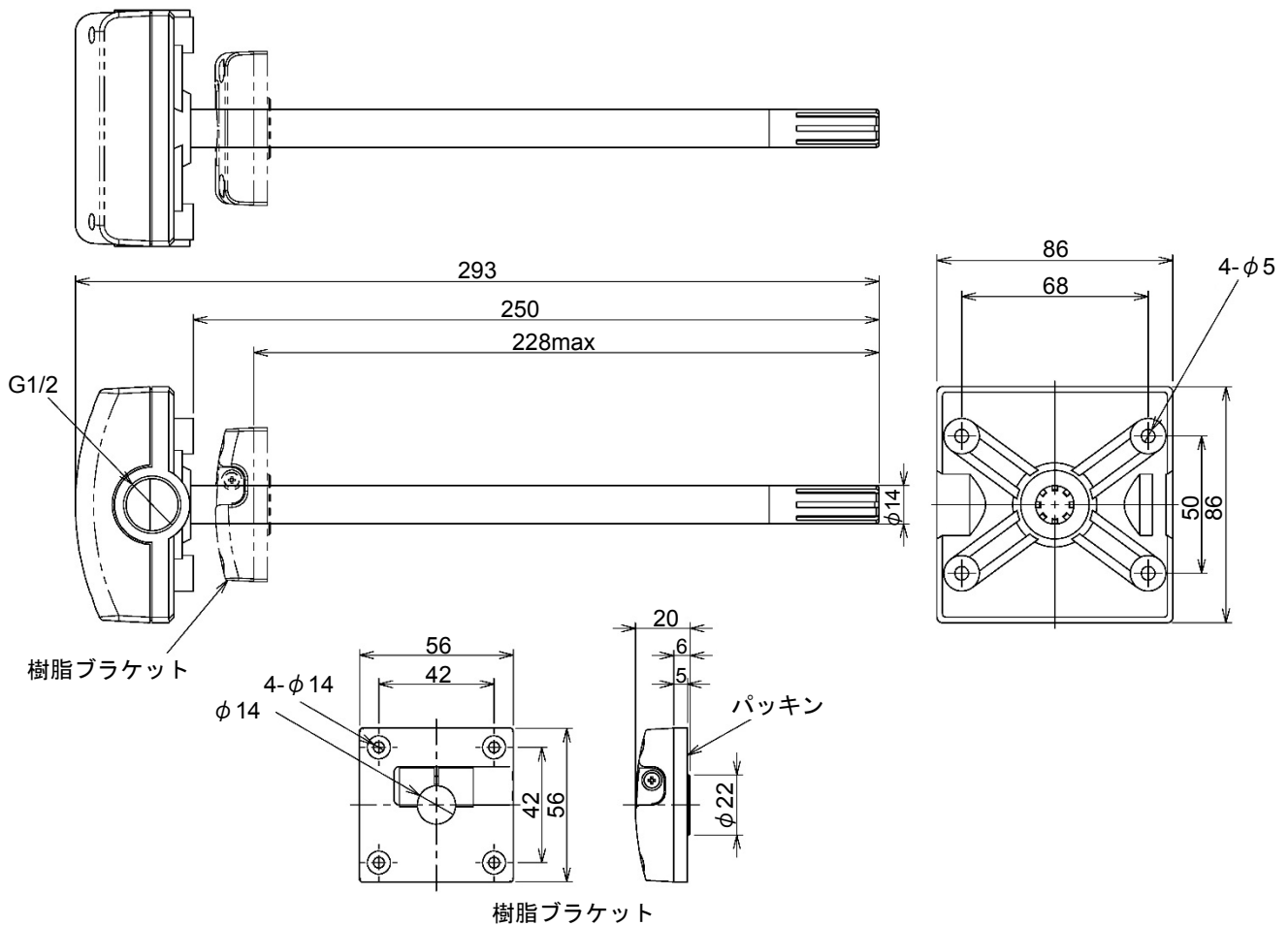
DSD-101-CO2-□□



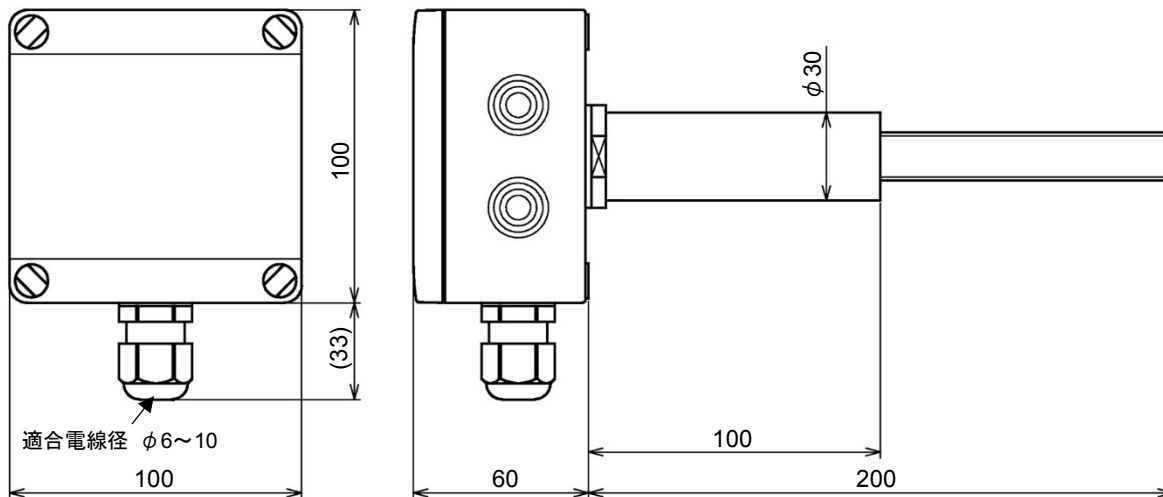
OUT: 出力 1~5V DC または 4~20mA DC (いずれか指定)
 POWER: 電源電圧 24V DC
 [注意] 極性を間違わないようにしてください。

■外形寸法図(単位: mm)

DSD-200-□□



DSD-101-CO2-□□



Shinko 神港テクノ株式会社

本社 〒562-0035 大阪府箕面市船場東 2 丁目 5 番 1 号
 TEL: (072)727-4571 FAX: (072)727-2993
 [URL] <http://www.shinko-technos.co.jp>

神奈川 TEL: (045)361-8270 FAX: (045)361-8271

北陸 TEL: (076)479-2410 FAX: (076)479-2411

大阪営業所 〒562-0035 大阪府箕面市船場東 2 丁目 5 番 1 号
 TEL: (072)727-3991 FAX: (072)727-2991
 [E-mail] sales@shinko-technos.co.jp

広島 TEL: (082)231-7060 FAX: (082)234-4334

福岡 TEL: (0942)77-0403 FAX: (0942)77-3446

東京営業所 〒104-0033 東京都中央区新川 1 丁目 6 番 11 号 1201
 TEL: (03)5117-2021 FAX: (03)5117-2022

名古屋営業所 〒461-0017 愛知県名古屋市東区東外堀町 3 番
 CS 東外堀ビル 402 号室
 TEL: (052)957-2561 FAX: (052)957-2562