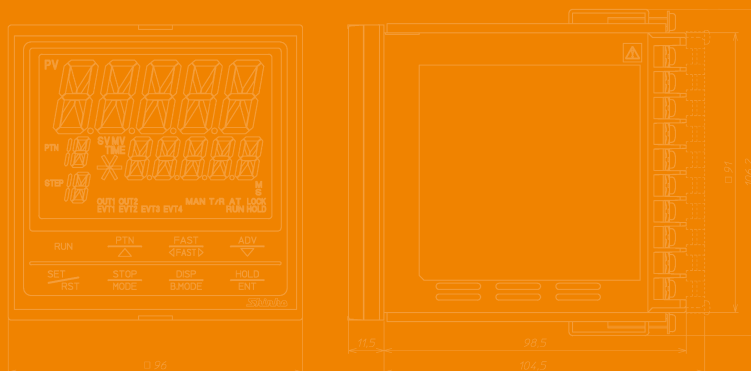


# グレードアップした 性能・機能・操作性



プログラムは16パターン16ステップ,最多256ステップ設定可能  
表示3色が切り替わり状態変化をすばやく確認



電源不要USB通信ケーブルで簡単初期設定

防滴・防塵構造 前面部 IP66

## 形名

(選定例) PCA1 R 0 0- 210

制御出力 : リレー接点  
 電源電圧 : 100 ~ 240 V AC  
 入力 : マルチレンジ  
 オプション①: シリアル通信 RS-485  
 オプション②: 伝送出力 (4 ~ 20 mA DC)  
 オプション③: オプション無し

PCA1	制御出力	電源電圧	入力 (*1)	オプション (*2)			仕様	標準価格
				①	②	③		
PCA1								59,000 円
	R						リレー接点 : 1a1b	—
	S						無接点電圧 (SSR 駆動用) : 12V DC±15%	—
	A						直流電流 : 4 ~ 20mA DC	—
		0					100 ~ 240V AC (標準)	—
		1					24V AC/DC	—
		0 -					マルチレンジ (*1)	—
			0				オプション無し	—
			1				シリアル通信 RS-232C	C +6,000 円
			2				シリアル通信 RS-485	C5 +6,000 円
			3				タイムシグナル出力	TS +7,000 円
			4				シリアル通信 RS-232C+ タイムシグナル出力	C+TS +13,000 円
			5				シリアル通信 RS-485+ タイムシグナル出力	C5+TS +13,000 円
			0				オプション無し	—
			1				伝送出力 (4 ~ 20 mA DC)	TA +10,000 円
			2				伝送出力 (0 ~ 1 V DC)	TV +10,000 円
			0				オプション無し	—
			1				加熱冷却制御 制御出力 OUT2 リレー接点出力 (*3)	DR +2,500 円
			2				加熱冷却制御 制御出力 OUT2 無接点電圧出力 (*3)	DS +2,500 円
			3				加熱冷却制御 制御出力 OUT2 直流電流出力 (*3)	DA +2,500 円

(\*1): 熱電対, 測温抵抗体, 直流電流, 直流電圧をキー操作で選択することができます。  
 (\*2): オプション①, オプション②およびオプション③から, それぞれひとつずつ選択が可能です。  
 (\*3): 加熱冷却制御 (オプション: DR, DS, DA) 付加時, イベント出力 EV2 は動きません。

## 別売品

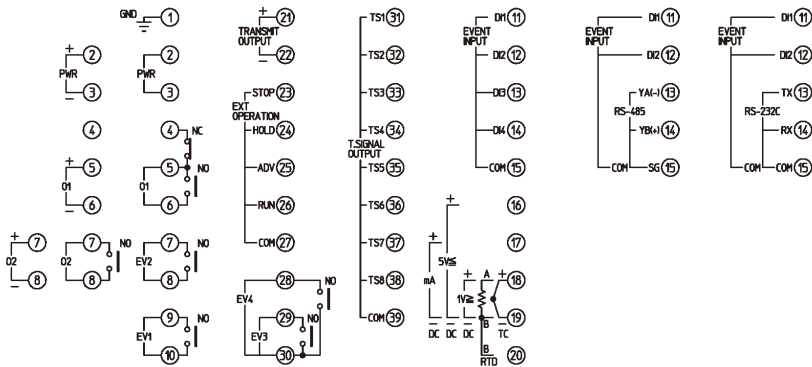
製品名	標準価格
端子カバー (TC-FCD)	600 円
コンソール用専用ケーブル (CMB-001)	30,000 円

## 仕様

入力	熱電対: K, J, R, S, B, E, T, N, PL-II, C(W/Re5-26) 外部抵抗: 100 Ω以下(ただし, B 40Ω以下) 測温抵抗体: Pt100, JPt100 3導線式 許容入力導線抵抗: 1線当りの抵抗値 10 Ω以下(ただし, Pt100 -100.0~100.0℃は5 Ω以下) 直流電流: 0~20 mA, 4~20 mA DC 入力インピーダンス: 50 Ω, 許容入力電流: 100mA以下 直流電圧: 0~10 mV DC, -10~10 mV DC, 0~50 mV DC, 0~100 mV DC, 0~1 V DC 入力インピーダンス 1 M Ω以上, 許容入力電圧 5 V DC以下, 許容信号源抵抗 2 kΩ以下(0~1 V DC), 200 Ω以下(0~100 mV DC, 0~50 mV DC), 40 Ω以下(-10~10 mV DC), 20 Ω以下(0~10 mV DC) 0~5 V DC, 1~5 V DC, 0~10 V DC 入力インピーダンス 100 kΩ以上, 許容入力電圧 15 V DC以下, 許容信号源抵抗 100 Ω以下
----	---

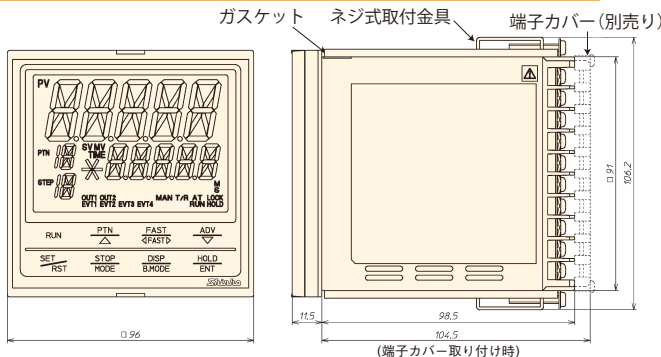
基準精度	<p>熱電対: 各入力スパンの±0.2 %±1デジット以内 ただし, R, S入力 0~200°C (32~392°F)は±6°C(12°F)以内 B入力 0~300°C(32~572°F)は精度保証範囲外 K, J, E, T, N入力 0°C(32°F)未満は入力スパンの±0.4 %±1デジット以内</p> <p>測温抵抗体: 各入力スパンの±0.1 %±1デジット以内</p> <p>直流電流: 各入力スパンの±0.2 %±1デジット以内</p> <p>直流電圧: 各入力スパンの±0.2 %±1デジット以内</p>																				
入力サンプリング周期	125 ms																				
制御出力	<p>リレー接点 1a 1b: 制御容量 3 A 250 V AC (抵抗負荷), 1 A 250 V AC (誘導負荷 cosφ=0.4) 電氣的寿命 10万回</p> <p>無接点電圧(SSR駆動用): 12 V DC±15 % 最大 40 mA (短絡保護回路付き)</p> <p>直流電流: 4~20 mA DC (分解能12000) 負荷抵抗 最大 600 Ω</p>																				
イベント出力 EV1	<p>リレー接点: 1a</p> <p>制御容量: 3 A 250 V AC (抵抗負荷), 1 A 250 V AC (誘導負荷 cosφ=0.4)</p> <p>電氣的寿命: 10万回</p>																				
イベント出力 EV2	<p>リレー接点: 1a</p> <p>制御容量: 3 A 250 V AC (抵抗負荷), 1 A 250 V AC (誘導負荷 cosφ=0.4)</p> <p>電氣的寿命: 10万回</p>																				
イベント出力 EV3, EV4	<p>リレー接点: 1a</p> <p>制御容量: 3 A 250 V AC (抵抗負荷), 1 A 250 V AC (誘導負荷 cosφ=0.4)</p> <p>電氣的寿命: 10万回</p> <p>イベント出力EV3, EV4の片方は共通端子</p>																				
プログラム性能	<p>パターン数: 16パターン(連結可能)</p> <p>ステップ数: 256 (16ステップ/パターン)</p> <p>リピート回数: 0~9999回 (0に設定すると, リピート動作しない)</p> <p>プログラム時間範囲: 0~99時間59分/ステップまたは0~99分59秒/ステップ (を設定すると, ステップSVで定値制御を行う)</p> <p>ウエイト値: 熱電対, 測温抵抗体入力で小数点無しの場合 ±(0~100)°C(°F) 熱電対, 測温抵抗体入力で小数点付きの場合 ±(0.0~100.0)°C(°F) 直流電圧, 直流電流入力の場合 ± (0~1000)(小数点位置は小数点位置選択に従う) (0または0.0に設定すると, ウエイト動作しない)</p>																				
シリアル通信 (オプション)	<p>通信回線: EIA RS-232C 準拠(オプション: C), EIA RS-485 準拠(オプション: C5)</p> <p>通信方式: 半二重通信</p> <p>同期方式: 調歩同期式</p> <p>通信速度: 9600, 19200, 38400bpsキー操作にて選択 (工場出荷時: 9600bps)</p> <p>データビット: 7または8 (工場出荷時: 7ビット)</p> <p>パリティ: 偶数, 奇数, パリティ無しをキー操作にて選択 (工場出荷時: 偶数)</p> <p>ストップビット: 1または2をキー操作にて選択 (工場出荷時: 1)</p> <p>データの構成:</p> <table border="1"> <thead> <tr> <th>通信プロトコル</th> <th>神港標準</th> <th>Modbus ASCII</th> <th>Modbus RTU</th> </tr> </thead> <tbody> <tr> <td>スタートビット</td> <td>1</td> <td>1</td> <td>1</td> </tr> <tr> <td>データビット</td> <td>7</td> <td>7 または 8</td> <td>8</td> </tr> <tr> <td>パリティ</td> <td>偶数</td> <td>偶数 (無し, 奇数) 選択可能</td> <td>無し (偶数, 奇数) 選択可能</td> </tr> <tr> <td>ストップビット</td> <td>1</td> <td>1 または 2</td> <td>1 または 2</td> </tr> </tbody> </table> <p>設定値デジタル伝送: シリアル通信の通信プロトコル選択で設定値デジタル伝送を選択すると, 弊社のデジタル指示調節計[シリアル通信(オプション: C5)付き]と組み合わせて, 設定値をデジタル伝送出来る。更新周期: 250 ms</p>	通信プロトコル	神港標準	Modbus ASCII	Modbus RTU	スタートビット	1	1	1	データビット	7	7 または 8	8	パリティ	偶数	偶数 (無し, 奇数) 選択可能	無し (偶数, 奇数) 選択可能	ストップビット	1	1 または 2	1 または 2
通信プロトコル	神港標準	Modbus ASCII	Modbus RTU																		
スタートビット	1	1	1																		
データビット	7	7 または 8	8																		
パリティ	偶数	偶数 (無し, 奇数) 選択可能	無し (偶数, 奇数) 選択可能																		
ストップビット	1	1 または 2	1 または 2																		
タイムシグナル出力 (オプション)	<p>回路数:8</p> <p>オープンコレクタ: 容量 24 V DC, 最大 50 mA</p>																				
伝送出力 (オプション)	<p>分解能: 12000</p> <p>出力: TA 4~20 mA DC (負荷抵抗 最大500 Ω) TV 0~1 V DC (負荷抵抗: 最小100 kΩ)</p> <p>出力精度: 伝送出力スパンの±0.3 %以内</p>																				
加熱冷却制御出力 (オプション)	<p>オプションD□付加時, イベント出力EV2は働かない。</p> <p>リレー接点 1a: 制御容量 3 A 250 V AC (抵抗負荷), 1 A 250 V AC (誘導負荷 cosφ=0.4) (オプション: DR) 電氣的寿命 10万回</p> <p>無接点電圧(SSR駆動用): 12 V DC±15 % (オプション: DS) 最大 40 mA (短絡保護回路付き)</p> <p>直流電流: 4~20 mA DC (分解能12000) (オプション: DA) 負荷抵抗 最大 600 Ω</p>																				

# 端子配列

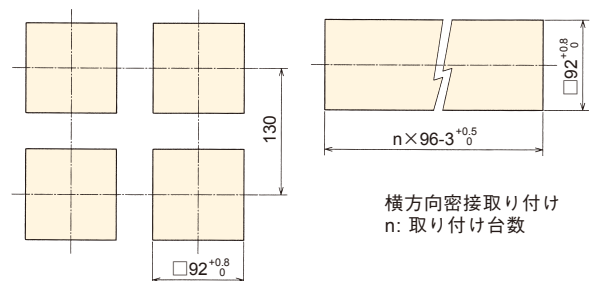


GND	接地
PWR	電源電圧100~240 V ACまたは24 V AC/DC 24 V AC/DCでDCの場合、極性を間違わないようにしてください。
O1	制御出力OUT1
O2	制御出力OUT2(オプション: DR, DS, DA)
EV1	イベント出力EV1
EV2	イベント出力EV2
EV3	イベント出力EV3
EV4	イベント出力EV4
EVENT INPUT	イベント入力
RS-485/RS-232C	シリアル通信 RS-485(オプション: C5)またはRS-232C(オプション: C)
TC	熱電対入力
RTD	測温抵抗体入力
DC 1V $\geq$	直流電圧入力 0~10 mV DC, -10~10 mV DC, 0~50 mV DC, 0~100 mV DC, 0~1 V DC
DC 5V $\leq$	直流電圧入力 0~5 V DC, 1~5 V DC, 0~10 V DC
DC mA	直流電流入力 0~20 mA DC, 4~20 mA DC
TRANSMIT OUTPUT	伝送出力(オプション: TA, TV)
EXT OPERATION	外部操作入力 STOP, HOLD, ADV, RUN
T-SIGNAL OUTPUT	タイムシグナル出力(オプション: TS)

## 外形寸法 (単位: mm)



## パネルカット図 (単位: mm)



### 注意

横方向密接取り付けの場合、防塵防滴 IP66 仕様を満たしません。



安全に関する  
ご注意

- 正しく安全にお使いいただくため、ご使用前には必ず取扱説明書をお読みください。
- 本製品は、産業機械・工作機械・計測機器に使用される事を意図しています。代理店又は当社に使用目的をご提示の上、正しい使い方をご確認ください。(人命にかかわる医療機器等には、ご使用にならないでください。)
- 本製品の故障や異常でシステムの重大な事故を引き起こす場合には、事故防止のため、外部に過昇温防止装置などの適切な保護装置を設置してください。また、定期的なメンテナンスを適切に行ってください。
- 取扱説明書に記載のない条件・環境下では使用しないでください。  
取扱説明書に記載のない条件・環境下で使用された場合、物的・人的損害が発生しても、当社はその責任を負いかねますのでご了承ください。

### 輸出貿易管理令に関する ご注意

大量破壊兵器(軍事情報・軍事設備等)で使用される事がないよう、最終用途や最終客先を調査してください。尚、再販売についても不正に輸出されないよう、十分に注意してください。

- ・このカタログの内容は 2019年 2月現在のものです。尚、品質向上のため仕様を変更させていただく場合がありますのでご了承ください。
- ・掲載の写真は実際の使用状態を示すものではありません。
- ・ご注文、お問い合わせ等ございましたら、最寄りの営業所(出張所)または販売店までお気軽にご連絡ください。

## 神港テクノス株式会社

本社 〒562-0035 大阪府箕面市船場東2丁目5番1号  
TEL (072) 727-4571 FAX (072) 727-2993  
URL : <http://www.shinko-technos.co.jp> E-mail : [sales@shinko-technos.co.jp](mailto:sales@shinko-technos.co.jp)  
大阪営業所 TEL (072) 727-3991 FAX (072) 727-2991  
東京営業所 〒104-0033 東京都中央区新川1丁目6番11号1201  
TEL (03) 5117-2021 FAX (03) 5117-2022  
名古屋営業所 〒461-0017 愛知県名古屋市中区東外堀町3番  
CS東外堀ビル402号室  
TEL (052) 957-2561 FAX (052) 957-2562  
神奈川 TEL (045) 361-8270 北陸 TEL (076) 479-2410  
広島 TEL (082) 231-7060 福岡 TEL (0942) 77-0403

技術的なご相談はカスタマセンターまでどうぞ TEL (072) 727-3491