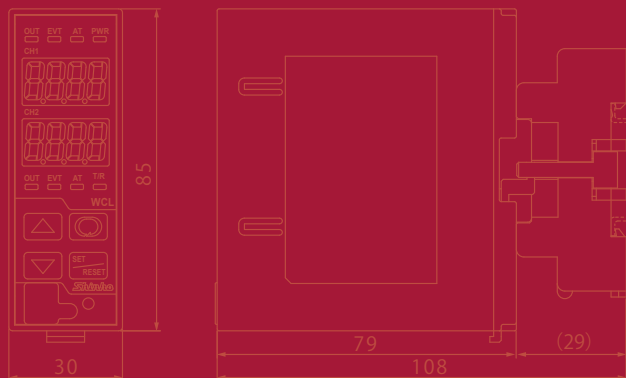


# 2ch プラグイン 調節計



用途に合わせた仕様選択が可能

制御対象に合わせて入力サンプリング選択可能



種類豊富な機能を搭載

省エネ，省スペースに貢献

# 2chの表示付プラグイン調節計です!

2チャンネルならではの、用途に合わせた仕様を設定できます!

用途に合わせて、下記の仕様が選択可能。

調節計仕様	2ch調節計仕様	調節計2台の機能を搭載。
	チャンネル差入力仕様(※)	2点の入力差を設定しその差を一定に保つことができます。
	チャンネル加算入力仕様(※)	2点の入力の和を一定に保つことができます。
	加熱冷却制御出力仕様(※)	CH2の出力がOUT2としてはたしません。
	カスケード制御仕様(※)	CH2の目標値(SV)と現在値(PV)から求めた操作出力量をCH1のSVとして制御演算を行い制御する。
外部設定仕様	外部設定入力仕様(※)	外部アナログ信号をSVとする。
	1入力2出力仕様(※)	2点同時に出力できます。
	伝送出力仕様(※)	PV, SV, MVの何れかを入力サンプリング毎にアナログ量に変換し電流で出力する。(CH2制御出力が直流電流の場合のみ)
タイマ仕様	ポテンショ入力仕様	外部ポテンショメータによりSVを設定する。
	制御タイマ仕様	CH1入力が制御タイマ開始設定値を超えるとタイマがスタートし、制御タイマ設定時間経過後に出力を停止させる。
	ディレイタイマ仕様	外部接点が閉じるとタイマがスタートし、設定時間経過後にタイマ出力をONまたはOFFします。

※ブロック機能にて選択可能 [ブロック機能は、USB通信ケーブル(別売品)と専用ソフトウェア(無償)を使用しパソコンから設定]



## 高精度な制御が可能!

- **入力サンプリング選択可能** 入力サンプリングを25ms, 125ms, 250msの中からキー操作で選択できます。制御対象に合わせ最適なサンプリングを選択することで、高精度な制御を行えます。

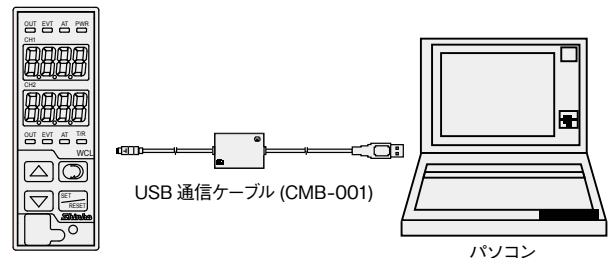
## パソコンで様々な設定ができます!

パソコンに接続して、入力種類、制御方式などの各種設定が行えます。用途に合わせた仕様にカスタマイズ可能です。(ブロック機能) [USB通信ケーブル(別売品)、専用ソフトウェア(無償)が必要です。]

その他にもこんな機能があります

- ・SV, PID他、各種設定値の読み取りおよび設定
- ・PVおよび動作状態の読み取り
- ・機能の変更

専用ソフトウェアは、弊社ホームページから無償ダウンロードできます。  
[対応OS: Windows 7/8 (日本語/英語版)]  
<http://www.shinko-technos.co.jp/> → サポート・ダウンロード → ダウンロード → ソフトウェアのダウンロードをクリック [WCL-13A コンソールソフト(SWS-WCL01M)]



## 省エネ・省スペース!

### ● 自動調光機能

前面の光学センサにより照度を検知し、表示器の輝度を調整する機能です。複数台接続した際、省エネに貢献します。



### ● 表示器消灯機能

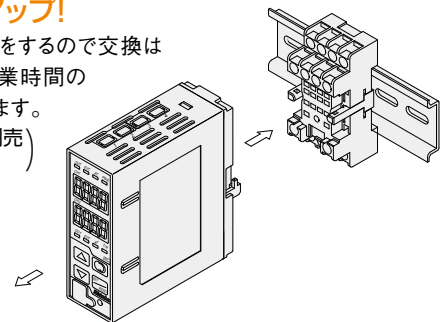
表示時間設定で設定した時間、何も操作しなかった場合、表示器を消灯する機能です。表示器選択で、PV, SV, 消灯をキー操作で選択できます。

### ● 2チャンネルでもコンパクト!

制御盤の小型化に貢献します。  
30×88×108mm (W×H×Dソケットを含む)

### ● 作業効率アップ!

ソケットに配線をするので交換は本体のみ。作業時間の短縮に貢献します。(※ソケットは別売になります。)



### ■ 別売品

ソケット形名	仕様
ASK-001-1	丸端子使用不可(フィンガープロテクト付)
ASK-002-1	丸端子対応

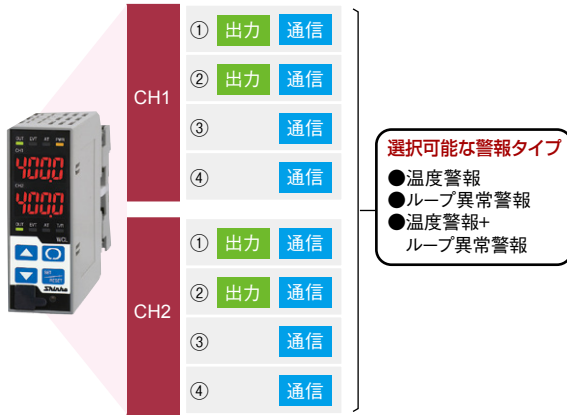
# 多種多様な警報出力！ [最大出力4点(オープンコレクタ) + 通信フラグ8点]

オプション AO または AW を使うことで、様々な警報の出力・通信フラグを利用することができます。

オプション  
**AO**

## 最大4点の出力+8点の通信フラグ

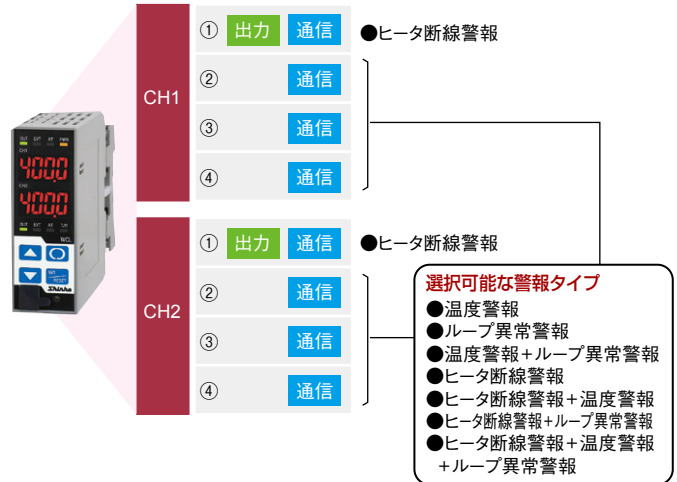
各チャンネルに、出力+通信を各2点と通信フラグ2点を持ち、3種類の警報タイプを任意に選択することができます。



オプション  
**AW**

## ヒータ断線警報

各チャンネルに、ヒータ断線警報出力+通信を各1点と通信フラグ3点を持ち、通信フラグには7種類の警報タイプから任意に選択可能。



### ■ 形名

WCL - 1 3 A - □ □ / □ □ □ □, □ □	シリーズ名: WCL-13A		
制御動作 3	PID		
警報動作 A	キー操作で選択		
CH1 制御出力	R	リレー接点: 1a	
	S	無接点電圧 (SSR駆動用): 12V DC±15%	
	A	直流電流: 4~20mA DC	
CH2 制御出力	R	リレー接点: 1a [タイマ仕様(*1)]	
	S	無接点電圧 (SSR駆動用): 12V DC±15%	
	A	直流電流: 4~20mA DC	
CH1 入力	M	マルチレンジ	
CH2 入力	M	マルチレンジ	
	P	ポテンショ	
	T	タイマ仕様 (*1)	
電源電圧	1	100~240V AC (標準)	
オプション	W (20A)	単相 20A	ヒータ断線警報 (*3)
	W (100A)	単相 100A	
	W3 (20A)	三相 20A	
	W3 (100A)	三相 100A	
	AO	警報出力(オープンコレクタ)2点 + 通信フラグ4点(各チャンネル)(*4)	
	AW(20A)	ヒータ断線警報単相20A + 警報出力(オープンコレクタ)1点 + 通信フラグ4点(各チャンネル)(*3)(*4)(*5)	
	AW(100A)	ヒータ断線警報単相100A + 警報出力(オープンコレクタ)1点 + 通信フラグ4点(各チャンネル)(*3)(*4)(*5)	
C5	RS-485	シリアル通信	

(\*1): CH2 入力でタイマ仕様を選択した場合、CH2 制御出力はリレー接点(タイマ仕様)になります。(\*2): 電源電圧は100~240V ACが標準です。24V AC/DCをご注文の場合のみ、CH2入力記号の後に[1]を記述しています。  
(\*3): ヒータ断線警報は直流電流出力形には付加できません。(\*4): CH2 入力、ポテンショまたはタイマ仕様の場合は付加できません。(\*5): オプション[W], [W3], [AO], [AW]は、同時付加できません。

### ● 別売品

ソケット
ASK-001-1 (フィンガープロテクト付) (丸端子使用不可)
ASK-002-1 (丸端子対応)
ヒータ断線警報 (オプション)
20A用 CT(CTL-6S)
100A用 CT(CTL-12-S36-10L1U)
コネクタハーネス W 3m
警報出力 (オプション)
コネクタハーネス AO 3m
受信抵抗器 (50Ω)
丸端子 (RES-S01-050)
Y端子 (RES-S06-050)
その他
USB通信ケーブル (CMB-001)

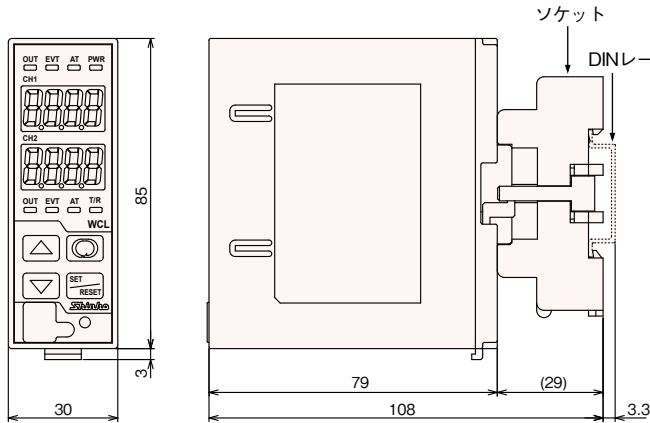
### ■ 定格目盛

・マルチレンジ入力

入力の種類		入力レンジ	
熱電対	K	-200 ~ 1370 °C	-320 ~ 2500 °F
		-199.9 ~ 400.0 °C	-199.9 ~ 750.0 °F
	J	-200 ~ 1000 °C	-320 ~ 1800 °F
	R	0 ~ 1760 °C	0 ~ 3200 °F
	S	0 ~ 1760 °C	0 ~ 3200 °F
	B	0 ~ 1820 °C	0 ~ 3300 °F
	E	-200 ~ 800 °C	-320 ~ 1500 °F
	T	-199.9 ~ 400.0 °C	-199.9 ~ 750.0 °F
	N	-200 ~ 1300 °C	-320 ~ 2300 °F
	PL-II	0 ~ 1390 °C	0 ~ 2500 °F
C(W/Re5-26)	0 ~ 2315 °C	0 ~ 4200 °F	
测温抵抗体	Pt100	-199.9 ~ 850.0 °C	-199.9 ~ 999.9 °F
		-200 ~ 850 °C	-300 ~ 1500 °F
	JPt100	-199.9 ~ 500.0 °C	-199.9 ~ 900.0 °F
		-200 ~ 500 °C	-300 ~ 900 °F
直流電流 (*)	4 ~ 20mA DC 0 ~ 20mA DC	-1999 ~ 9999	
直流電圧	0 ~ 1V DC 0 ~ 5V DC 1 ~ 5V DC 0 ~ 10V DC	直流電流入力、直流電圧入力は、スケールングおよび小数点の位置変更ができます。	

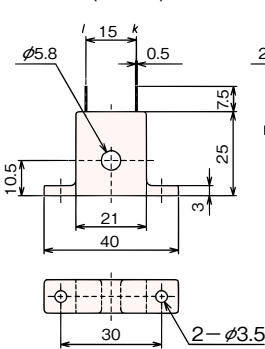
(\*): 直流電流入力は、受信抵抗器50Ω(別売品)の外付けが必要です。

■外形寸法 (単位: mm)

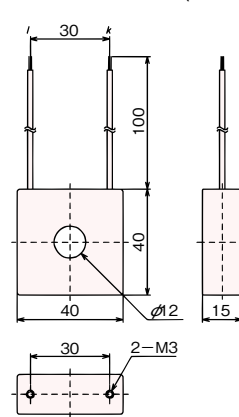


■CT寸法 (単位: mm)

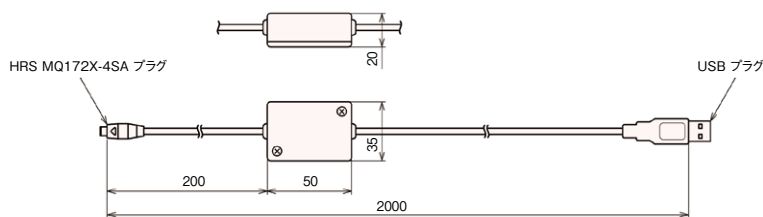
CTL-6S (20A用)



CTL-12-S36-10L1U (100A用)



USB 通信ケーブル CMB-001 (単位: mm)



■標準仕様

表示器	PV/SV 表示器 7セグメント 赤色LED 4桁, 文字寸法 10×4.6mm (高さ×巾)
入力	<p>熱電対 : K, J, R, S, B, E, T, N, PL-II, C (W/Re5-26) 外部抵抗: 100Ω以下 ただし B 入力の場合, 外部抵抗は 40Ω以下</p> <p>測温抵抗体 : Pt100, JPt100 3 導線式 (1 線当たりの許容入力導線抵抗: 10Ω以下)</p> <p>直流電流 : 0~20mA DC, 4~20mA DC 入力インピーダンス: 50Ω (受信抵抗器 50Ωを端子間に接続) 許容入力電流: 50mA DC 以下 (受信抵抗器 50Ωを使用した場合)</p> <p>直流電圧 : 0~1V DC 入力インピーダンス: 1MΩ以上 許容入力電圧: 5V DC 以下, 許容信号源抵抗: 2kΩ以下 0~5V DC, 1~5V DC, 0~10V DC 入力インピーダンス: 100kΩ以上 許容入力電圧: 15V DC 以下, 許容信号源抵抗: 100Ω以下</p>
精度 (設定・指示)	<p>熱電対 : 各入力スパンの ±0.2%±1 デジット以内, または ±2°C(4°F) 以内のどちらか大きい値 ただし, R または S 入力で 0~200°C(0~400°F) の範囲は, ±6°C(12°F) 以内 B 入力で 0~300°C(0~600°F) の範囲は, 精度保証範囲外 K, J, E, T, N 入力で 0°C(32°F) 未満は入力スパンの ±0.4%±1 デジット以内</p> <p>測温抵抗体 : 各入力スパンの ±0.1%±1 デジット以内または ±1°C(2°F) 以内のいずれか大きい値</p> <p>直流電流, 直流電圧: 各入力スパンの ±0.2%±1 デジット以内</p>
入力サンプリング周期	25ms, 125ms, 250ms 可変 (工場出荷時: 125ms)
ポテンショメータ 入力設定精度	<p>全抵抗値: 1kΩ~10kΩ</p> <p>基準電圧: 1V DC</p> <p>基準精度: 設定精度と同じ</p> <p>温度係数: ±0.05%/°C</p> <p>ポテンショメータ入力サンプリング: 入力サンプリング選択に依存</p> <p>※ポテンショメータ入力上限およびポテンショメータ入力下限は, 外部設定入力上限および外部設定入力下限設定に依存</p>
制御出力	<p>リレー接点: 1a 制御容量: 3A 250V AC (抵抗負荷), 1A 250V AC (誘導負荷 cosφ=0.4), 電氣的寿命: 10 万回</p> <p>無接点電圧: 12V DC±15% 最大 40mA DC (短絡保護回路付)</p> <p>直流電流: 4~20mA DC 負荷抵抗: 最大 550Ω</p>
制御動作	<p>下記の動作をキー操作で選択 (工場出荷時: PID)</p> <p>PID (オートチューニング機能付), PI, PD (オートリセット機能付), P (オートリセット機能付), ON/OFF</p> <p>比例帯 (P) : 0~9999°C(°F), 0.0~999.9°C(°F) または 0.0~999.9% (0 または 0.0 のとき ON/OFF 動作) (工場出荷時: 10°C)</p> <p>積分時間 (I) : 0~3600 秒 (0 のとき積分動作なし) (工場出荷時: 200 秒)</p> <p>微分時間 (D) : 0~3600 秒 (0 のとき微分動作なし) (工場出荷時: 50 秒)</p> <p>ARW : 0~100% (工場出荷時: 0%)</p> <p>比例周期 : 1~120 秒 (工場出荷時: リレー出力 30 秒, 無接点電圧出力 3 秒, 直流電流出力形はなし)</p> <p>ON/OFF 動作すきま: 0.1~100.0°C(°F) または 1~1000 (小数点位置は小数点位置設定に従う) (工場出荷時: 1.0°C)</p> <p>出力上限設定: 0~100% (直流電流の場合, -5~105%)</p> <p>出力下限設定: 0~100% (直流電流の場合, -5~105%)</p> <p>リセット : ±100.0 (工場出荷時: 0.0) 直流電圧・直流電流入力時は ±1000 (小数点位置は小数点位置設定に従う)</p> <p>出力変化率 : 0~100% (工場出荷時: 0%)</p>
警報動作	<p>出力: 無し (通信時に状態フラグを読み取ります。)</p> <p>下記の動作をキー操作で選択 (工場出荷時: 動作なし)</p> <ul style="list-style-type: none"> <li>・ 上限動作 (偏差設定) 設定範囲: -(入力スパン)~入力スパン</li> <li>・ 下限動作 (偏差設定) 設定範囲: -(入力スパン)~入力スパン</li> <li>・ 上下限動作 (偏差設定) 設定範囲: 0~入力スパン</li> <li>・ 上下限範囲動作 (偏差設定) 設定範囲: 0~入力スパン</li> <li>・ 絶対値上限動作 設定範囲: 入力レンジ下限値~入力レンジ上限値</li> <li>・ 絶対値下限動作 設定範囲: 入力レンジ下限値~入力レンジ上限値</li> <li>・ 待機機能付上限動作 (偏差設定) 設定範囲: -(入力スパン)~入力スパン</li> <li>・ 待機機能付下限動作 (偏差設定) 設定範囲: -(入力スパン)~入力スパン</li> <li>・ 待機機能付上下限動作 (偏差設定) 設定範囲: 0~入力スパン</li> </ul> <p>設定精度 : 指示精度と同じ</p> <p>動作 : ON/OFF 動作</p> <p>動作すきま : 熱電対入力, 測温抵抗体入力の場合: 0.1~100.0°C(°F) または 直流電流入力, 直流電圧入力の場合 1~1000</p> <p>警報遅延タイム: 0~9999 秒</p>



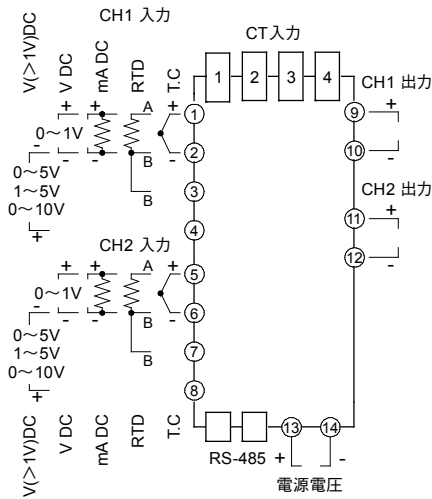
ループ異常警報	操作端異常(ヒータ断線, センサ断線)を検知 出力:無し(通信時に状態フラグを読み取ります。) ループ異常警報時間設定:0~200分 ループ異常警報動作巾設定:熱電対入力, 測温抵抗体入力の場合:0~150.0°C(°F)または0.0~150.0°C(°F) 直流電流入力, 直流電圧入力の場合:0~1500(小数点の位置は小数点位置選択に従う)
SVランプ機能	目標値(SV)変更時, 変更前の設定値から, 変更後の設定値まで設定された変化率(°C/分, °F/分)で制御する。 電源投入時は, その時の現在値(PV)から目標値(SV)まで制御する。 0の場合この機能は働かない(上昇率, 下降率共に工場出荷時:0) SV上昇率・下降率設定:熱電対入力(Tを除く):0~9999°C/分(°F/分), 熱電対T入力, 測温抵抗体入力:0.0~999.9°C/分(°F/分) 直流電流入力, 直流電圧入力:小数点位置設定と同じ小数点位置
加熱冷却制御出力 (ブロック機能選択時)	CH2の出力がOUT2としてはたります。 OUT2 比例帯:OUT1(CH1)比例帯の0.0~10.0倍(0.0の時ON/OFF動作) OUT2 積分時間, OUT2 微分時間:OUT1(CH1)の積分, 微分時間設定値と同じ OUT2 比例周期:1~120秒(工場出荷時:リレー出力30秒, 無接点電圧出力3秒, 直流電流出力形はなし) オーバーラップ/デッドバンド:熱電対入力, 測温抵抗体入力の場合:-100.0~100.0°C(°F) 直流電流入力, 直流電圧入力の場合:-1000~1000(小数点の位置は小数点位置選択に従う) OUT2 ON/OFF動作すきま:熱電対入力, 測温抵抗体入力の場合:0.1~100.0°C(°F)(工場出荷時:1.0°C) 直流電流入力, 直流電圧入力の場合:1~1000(小数点の位置は小数点位置選択に従う) OUT2 上限設定:0~100%(直流電流出力形の場合,-5~105%)(工場出荷時:100%ON/OFF動作時はこの設定項目はない) OUT2 下限設定:0~100%(直流電流出力形の場合,-5~105%)(工場出荷時:0%ON/OFF動作時はこの設定項目はない) OUT2 動作モード選択機能:空冷(リニア特性)(工場出荷時), 油冷(1.5乗特性), 水冷(2乗特性)のいずれかをキー操作で選択する。 制御出力:リレー接点1a(CH2制御出力:R)制御容量:3A 250V AC(抵抗負荷), 電氣的寿命:10万回 無接点電圧(SSR駆動用)(CH2制御出力:S)12V DC±15%最大40mA(短絡保護回路付) 直流電流(CH2制御出力:A)4~20mA DC分解能(12000), 負荷抵抗最大600Ω
外部設定入力 (ブロック機能選択時)	外部アナログ信号をSVとする。リモートバイアス値を加算した値を制御目標値とする。 設定信号はCH2入力種類選択で任意のDCレンジを指定する。 設定信号:直流電流:4~20mAまたは0~20mA, 直流電圧:1~5Vまたは0~1V 許容入力:直流電流:50mA DC以下, 直流電圧(0~1V):5V DC以下, 直流電圧(1~5V):10V DC以下 入力インピーダンス:直流電流:50Ω(別売の受信抵抗器を外付け), 直流電圧:100kΩ 入力サンプリング:入力サンプリング選択に依存
伝送出力機能 (ブロック機能選択時)	PV, SV, MVのいずれかを入力サンプリング毎にアナログ量に変換し電流で出力する。(工場出荷時:PV) 分解能:1/10000 電流:4~20mA DC(負荷抵抗最大550Ω) 出力精度:伝送出力スパンの±0.3%以内
タイマ性能	時間精度:設定時間の±0.5%以内
タイマ仕様	制御タイマ機能またはディレイタイマ機能をキー操作で選択 範囲設定:0~9999分(秒) 制御タイマ CH1入力が制御タイマ開始温度設定を超えるとタイマがスタートし, 制御タイマ設定時間経過後に制御(電流出力時は出力下限リミット)及び警報動作を停止する。 ディレイタイマ機能 DI入力がON(閉)するとタイマがスタートとし, ONディレイタイマ設定時間経過後にタイマ出力をON, OFFディレイタイマ設定時間経過後にタイマ出力をOFFする。 タイマ出力:制御出力リレー接点と同じ, DI端子間開:OFF, DI端子間閉:ON, 閉時回路電流:12mA
電源電圧	100~240V AC 50/60Hz(許容電圧変動範囲:85~264V AC), 24V AC/DC 50/60Hz(許容電圧変動範囲:20~28V AC/DC)
消費電力	約9VA
絶縁抵抗	500V DC 10MΩ以上
耐電圧	電源端子一接地(GND)間, 入力端子一接地(GND)間, 入力端子一電源端子間:1.5kV AC 1分間
環境	周囲温度:0~50°C 周囲湿度:35~85%RH(結露不可)
ケース材質・色	ケース材質:難燃性樹脂 色:ライトグレー
取付方式・設定方式	取付方式:DINレール取付方式 設定方式:シートキー入力
外形寸法・質量	外形寸法:W30×H85×D108mm(ソケット含) 質量:約200g(ソケット含)
付属機能	センサ補正, 設定値ロック, 自動冷接点温度補償(熱電対のみ), バーンアウト(オーバスケール), 表示範囲・制御範囲, 停電対策, 自己診断, ウォームアップ表示, 表示消灯機能, 自動調光機能
別売品	ソケット[ASK-001-1(フィンガープロテクト付, 丸端子使用不可), ASK-002-1(丸端子対応)], 受信抵抗器(50Ω)[丸端子(RES-S01-050), Y端子(RES-S06-050)], USB通信ケーブル(CMB-001), ヒータ断線警報(オプション):20A用CT(CTL-6S), 100A用CT(CTL-12-S36-10L1U), コネクタハーネスW 3m, 警報出力(オプション):コネクタハーネスAO 3m

## ■ オプション [オプションは, お客様のニーズに合わせてお選びください。また,ご注文の際は,付加するオプションをご指定ください。]

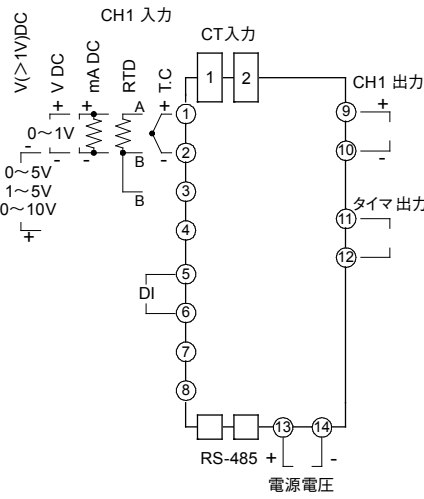
ヒータ断線警報 [W, W3]	各チャンネルに,ヒータ電流をカレントトランス(CT)で監視し,ヒータ断線を検出する。直流電流出力形には付加できません。 出力:無し(通信時に状態フラグを読み取ります。) 定格:単相20A,三相20A,単相100A,三相100Aのいずれかを選択。単相:CT1入力で検出 三相:CT1, CT2入力で検出 設定範囲:20A選択時:0.0~20.0A (0.0に設定すると動作しない),100A選択時:0.0~100.0A (0.0に設定すると動作しない) 設定精度:定格値の±5% 動作点:設定値 動作:ON/OFF動作	
シリアル通信 [C5]	外部コンピュータから次の操作を行う。(1)SV, PID各種設定値の読み取り及び設定 (2)PV, 動作状態の読み取り (3)機能の変更 通信回線:EIA RS-485 準拠 通信方式:半二重通信 同期方式:調歩同期式 通信速度:9600, 19200, 38400bpsキー操作にて選択(工場出荷時:9600bps) データビット/パリティ:データビット:7または8 パリティ:偶数,奇数,パリティなしをキー操作にて選択(工場出荷時7ビット/偶数) ストップビット:1または2をキー操作にて選択(工場出荷時:1) 通信プロトコル:神港標準とModbus準拠(ASCIIモードまたはRTUモード)をキー操作にて選択(工場出荷時:神港標準プロトコル) 通信変換器IF-400は神港標準とModbusプロトコルに対応(通信速度:38400bpsは対応不可)	
警報出力 [AO]	各チャンネルに,警報出力(オープンコレクタ)2点+通信フラグ4点を付加する。 右記の動作をキー操作で選択	温度警報 ループ異常警報 ループ異常警報 + 温度警報
ヒータ断線警報(単相)+ 警報出力 [AW]	各チャンネルに,ヒータ断線警報(単相20Aまたは100A)+警報出力(オープンコレクタ)1点+通信フラグ4点を付加する。(ヒータ断線警報は直流電流出力形には付加できない) 右記の動作をキー操作で選択	温度警報 ループ異常警報 ループ異常警報 + 温度警報 ヒータ断線警報 ヒータ断線警報 + 温度警報 ヒータ断線警報 + ループ異常警報 ヒータ断線警報 + 温度警報+ループ異常警報

## ■端子配列

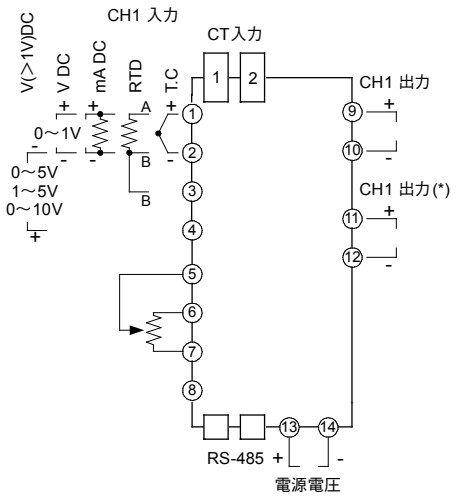
### ● 2ch 調節計仕様の場合



### ● タイマ仕様の場合



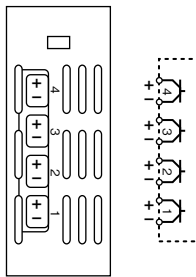
### ● ポテンショ入力仕様の場合



- DC : CH1 または CH2 直流電流, 直流電圧入力 [ 直流電流の場合, 入力端子間に別売りの受信抵抗器 (50Ω) を接続してください。]  
 TC : CH1 または CH2 熱電対入力  
 RTD : CH1 または CH2 測温抵抗体入力  
 DI : デジタル入力

(\*) : コンソールソフトのブロック機能で, 加熱冷却制御出力仕様選択時または 1入力2出力仕様選択時有効。

### ● ケース上面の端子(オプション: AO, AW)



端子	オプション: AO
1	警報出力1 (オープンコレクタ)(CH1)
2	警報出力2 (オープンコレクタ)(CH1)
3	警報出力1 (オープンコレクタ)(CH2)
4	警報出力2 (オープンコレクタ)(CH2)

端子	オプション: AW
1	CT入力 (CH1)
2	警報出力2 (オープンコレクタ)(CH1)
3	CT入力 (CH2)
4	警報出力2 (オープンコレクタ)(CH2)

ケース上面の端子

### ● RS-485

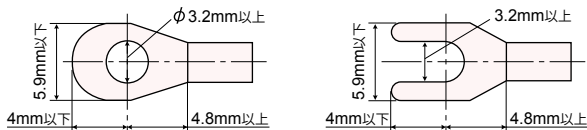
【シリアル通信(オプション:C5)】  
モジュラージャックピン配列図

No.1	[Pin Header]	No.1	COM
No.6		No.2	NC
No.1	[Pin Header]	No.3	YB(+)
No.6		No.4	YA(-)
RS-485	[Pin Header]	No.5	NC
		No.6	COM

調節計側の配列です。

## ■推奨圧着端子について

下記のような, M3のねじに適合する絶縁スリーブ付圧着端子を使用してください。  
 端子ねじ脱落防止フィンガープロテクト付きソケットの場合, 丸形圧着端子は使用できません。  
 締付トルクは0.63N・mを指定してください。



**安全に関する  
ご注意**

- 正しく安全にお使いいただくため, ご使用前には必ず取扱説明書をお読みください。
- 本製品は, 産業機械・工作機械・計測機器に使用される事を意図しています。代理店又は当社に使用目的をご提示の上, 正しい使い方をご確認ください。(人命にかかわる医療機器等には, ご使用にならないでください。)
- 本製品の故障や異常でシステムの重大な事故を引き起こす場合には, 事故防止のため, 外部に過昇温防止装置などの適切な保護装置を設置してください。また, 定期的なメンテナンスを適切に行ってください。
- 取扱説明書に記載のない条件・環境下では使用しないでください。  
取扱説明書に記載のない条件・環境下で使用された場合, 物的・人的損害が発生しても, 当社はその責任を負いかねますのでご了承ください。

**輸出貿易管理令に関する  
ご注意**

大量破壊兵器 (軍用途・軍事設備等) で使用される事がないよう, 最終用途や最終客先を調査してください。  
 尚, 再販売についても不正に輸出されないよう, 十分に注意してください。

・このカタログの内容は 2017年 4月現在のものです。尚, 品質向上のため仕様を変更させていただく場合がありますのでご了承ください。  
 ・ご注文, お問い合わせ等ございましたら, 最寄りの営業所 (出張所) または販売店までお気軽にご連絡ください。

## 神港テクノス株式会社

本社 〒562-0035 大阪府箕面市船場東2丁目5番1号  
 TEL (072) 727-4 5 7 1 FAX (072) 727-2 9 9 3  
 大阪営業所 TEL (072) 727-3 9 9 1 FAX (072) 727-2 9 9 1  
 東京営業所 〒104-0033 東京都中央区新川1丁目6番11号1201  
 TEL (03) 5117-2 0 2 1 FAX (03) 5117-2 0 2 2  
 名古屋営業所 〒460-0013 愛知県名古屋市中区上前津1丁目7番2号  
 TEL (052) 331-1 1 0 6 FAX (052) 331-1 1 0 9  
 出張所 神奈川 TEL (045) 361-8270 北陸 TEL (076) 479-2410  
 広島 TEL (082) 231-7060 福岡 TEL (0942) 77-0403  
 [URL] <http://www.shinko-technos.co.jp> [E-mail] [sales@shinko-technos.co.jp](mailto:sales@shinko-technos.co.jp)

技術的なご相談はカスタマセンターまでどうぞ TEL (072)727-3491