

デジタル温度指示調節計



ISO9001 Certified
JQA-2055



FCL-100 シリーズ



小形サイズ(48×24mm)
の中に高機能を凝縮

Shinbo

FCL-130形の形名説明

FCL-130- / , ,	FCL-130(W48×H24×D98.5mm)	
温度警報 0	温度警報動作なし	
制御出力	R	リレー接点
	S	無接点電圧(SSR駆動用)
	A	直流電流(DC 4~20mA)
入 力	E	熱電対マルチ, または熱電対K専用(目盛範囲の指定が必要です。)
オプション	TC	端子カバー
	BK	外観色 黒
レンジ指定	0 ~ 400℃	熱電対K専用の場合のみ, 指定が必要です。 (キー操作で, レンジの変更が可能)
	0.0 ~ 400.0℃	
	0 ~ 750°F	
	0.0 ~ 750.0°F	

- ・FCL-130形は温度警報出力(温度警報動作)はありません。
- ・FCL-130形の入力は, 熱電対マルチ, または熱電対K専用の2種類があります。
入力を熱電対K専用にした場合, ご注文時にレンジの指定が必要です。
- ・FCL-130形に付加することができるオプションは, 端子カバー[Op: TC], 外観色黒[Op: BK]の2種類だけです。
- ・ご注文される場合は, 部の記号を枠内から選択し, オプションを付加される場合はオプション記号をご指定ください。
その他に, 定格目盛(熱電対K専用のみ必要)も「マ」, 「」で区切って記入してください。

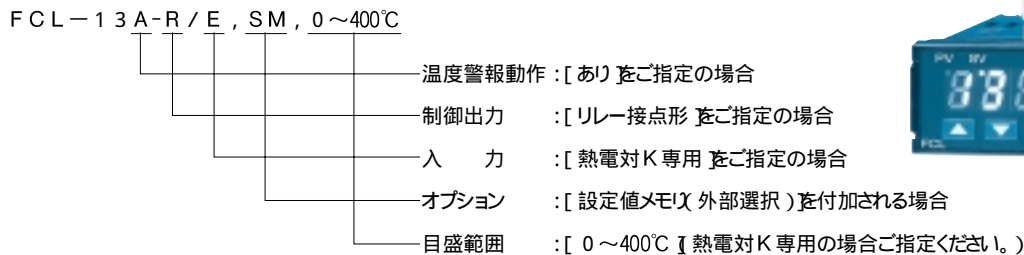
FCL-13A形の形名説明

FCL-13A- / , ,	FCL-13A(W48×H24×D98.5mm)	
温度警報 A	温度警報動作あり(出力動作はキー操作で選択)	
制御出力	R	リレー接点
	S	無接点電圧(SSR駆動用)
	A	直流電流(DC 4~20mA)
入 力	M	マルチレンジ
	E	熱電対K専用
オプション	C5	シリアル通信 RS-485
	W(5A)	定格電流: 5A
	W(10A)	定格電流: 10A
	W(20A)	定格電流: 20A
	W(50A)	定格電流: 50A
	SM	設定値メモリ(外部選択)
	TC	端子カバー
BK	外観色 黒	
レンジ指定	0 ~ 400℃	熱電対K専用の場合のみ, 指定が必要です。 (キー操作で, レンジの変更が可能)
	0.0 ~ 400.0℃	
	0 ~ 750°F	
	0.0 ~ 750.0°F	

- ・FCL-13A形の入力は, マルチレンジ, または熱電対K専用の2種類があります。
入力を熱電対K専用にした場合, ご注文時にレンジの指定が必要です。
- ・オプションのシリアル通信[Op: C5], ヒータ断線警報[Op: W], 設定値メモリ(外部選択)[Op: SM]はそれぞれ併せて付加することはできません。
(いずれか1つのみ付加することができます。)
- ・ご注文される場合は, 部の記号を枠内から選択し, オプションを付加される場合はオプション記号をご指定ください。
その他に, 定格目盛(熱電対K専用のみ必要)も「マ」, 「」で区切って記入してください。



ご注文例



定格目盛

マルチレンジ入力の場合

入力の種類		目 盛	
熱電対	K	0 ~ 1370 °C	0 ~ 2500 °F
	J	0 ~ 1000 °C	0 ~ 1800 °F
	E	0 ~ 800 °C	0 ~ 1500 °F
	N	0 ~ 1300 °C	0 ~ 2300 °F
	PL-II	0 ~ 1390 °C	0 ~ 2500 °F
測温抵抗体	Pt100	-200 ~ 850 °C	-300 ~ 1500 °F
	Pt100	-199.9 ~ 850.0°C	-199.9 ~ 999.9°F
	JPt100	-200 ~ 500 °C	-300 ~ 900 °F
	JPt100	-199.9 ~ 500.0°C	-199.9 ~ 900.0°F

熱電対マルチレンジ入力の場合

入力の種類		目 盛	
熱電対	K	0 ~ 1370 °C	0 ~ 2500 °F
	J	0 ~ 1000 °C	0 ~ 1800 °F
	E	0 ~ 800 °C	0 ~ 1500 °F
	N	0 ~ 1300 °C	0 ~ 2300 °F
	PL-II	0 ~ 1390 °C	0 ~ 2500 °F

熱電対K専用の場合

入力の種類		目 盛	
熱電対	K	0 ~ 400 °C	0 ~ 750 °F
		0.0 ~ 400.0 °C	0.0 ~ 750.0 °F

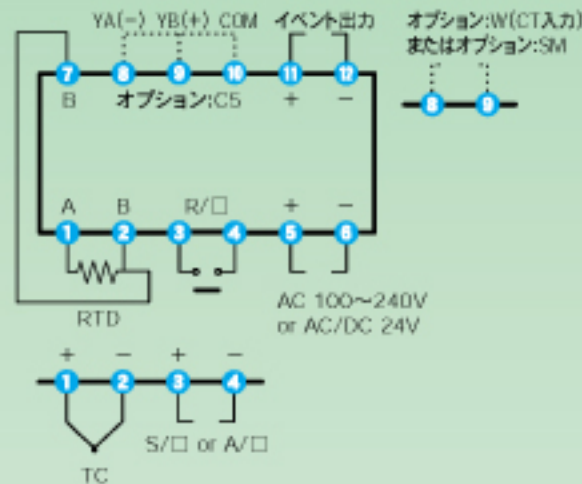
標準仕様

表示器	PV / SV-----赤色4桁 数字寸法：8×4mm(高さ×巾)
入力	種類(いずれか指定) ・熱電対-----K, J, E, N, PL-II, 外部抵抗：100Ω以下 ・測温抵抗体-----Pt100, JPt1003導線式(1線当たりの抵抗値：10Ω以下) 目盛-----定格目盛の頂参照 分解能 ・熱電対, 測温抵抗体-----1°C(1°F) ・小数点付-----0.1°C(0.1°F)
精度(設定・指示)	熱電対-----±0.3%FS±1デジット以内, または±2°C(4°F)以内のどちらか大きい値 測温抵抗体-----±0.2%FS±1デジット以内, または±1°C(2°F)以内のどちらか大きい値
入力サンプリング周期	0.25秒
制御動作	PID動作(オートチューニング機能付) 比 例 帯(P)-----0~定格目盛の最大値, または0.0~定格目盛の最大値 積分時間(I)-----0~3600秒(0のとき積分動作なし) 微分時間(D)-----0~3600秒(0のとき微分動作なし) 比例周期-----1~120秒(直流電流出力形はなし) A R W-----自動 PD(オートリセット機能付) 比 例 帯(P)-----0~定格目盛の最大値, または0.0~定格目盛の最大値 微分時間(D)-----0~3600秒(0のとき微分動作なし) 比例周期-----1~120秒(直流電流出力形はなし) ON/OFF動作 動作すきま-----0.1~100.0°C(°F)
制御出力	いずれか指定 ・リレー接点-----1a AC 250V 3A(抵抗負荷), AC 250V 1A(誘導負荷cos φ=0.4) ・無接点電圧-----DC 12V 最大40mA(短絡保護回路付) ・直 流 電 流-----DC 4~20mA 負荷抵抗：最大550Ω
温度警報	出力動作は、キー操作で選択可能です。 ・警報なし ・上限動作 (偏差設定 設定範囲：-入力レンジ巾~入力レンジ巾°C(°F), または-199.9~入力レンジ巾°C(°F)) ・下限動作 (偏差設定 設定範囲：-入力レンジ巾~入力レンジ巾°C(°F), または-199.9~入力レンジ巾°C(°F)) ・上下限動作 (偏差設定 設定範囲：±0~入力レンジ巾°C(°F), または±0.0~入力レンジ巾°C(°F)) ・上下限範囲動作(偏差設定 設定範囲：±(0~入力レンジ巾)°C(°F), または±(0.0~入力レンジ巾)°C(°F)) ・絶対値上限動作 設定範囲：入力レンジ最小値~入力レンジ最大値 ・絶対値下限動作 設定範囲：入力レンジ最小値~入力レンジ最大値 待機機能-----キー操作で選択可能 警報動作遅延タイム-----指定可能(設定範囲：0~9999秒) 設定精度-----熱電対：±0.3%FS±1デジット以内, または±2°C(4°F)以内のどちらか大きい値 測温抵抗体：±0.2%FS±1デジット以内, または±1°C(2°F)以内のどちらか大きい値 動作-----ON/OFF動作 動作すきま-----0.1~100.0°C(°F) 出 力-----オープンコレクタ 制御容量-----DC 24V 0.1A(最大)
ループ異常警報	操作量が最大, または最小の時, 設定時間内に設定巾以上の変化がない場合, 警報を出力します。 また、ヒータ断線, センサ断線, 操作端異常を検知します。(FCL-130にはこの機能はありません。) 設定範囲：ループ異常警報時間-----0~200分 ループ異常警報動作巾-----0~150°C(°F), または0.0~150.0°C(°F) 出 力-----オープンコレクタ 制御容量-----DC 24V 0.1A(最大)
電源電圧	いずれか指定 ・AC100~240V 50/60Hz ・AC/DC 24V 50/60Hz 許容電圧変動範囲：AC85~264V AC/DC 20~28V
消費電力	約5VA
絶縁抵抗	出力が直流電流出力, または無接点電圧出力の場合, 通信端子-出力間は絶縁抵抗測定不可 その他の組み合わせは, DC 500V10MΩ以上
耐電圧	入力端子-接地間, 入力端子-電源端子間-----AC 1.5kV 1分間 電源端子-接地間-----AC 1.5kV 1分間 出力端子-接地間, 出力端子-電源端子間-----AC 1.5kV 1分間
環 境	周囲温度：0~50°C 周囲湿度：35~85%RH(結露不可)
材質・色	材質：難燃性樹脂 色：ライトグレー
取付方式	制御盤埋込方式 取付金具：専用取付枠 取付可能なパネルの厚さ：1~10mm以内
設定方式	シートキー入力
質 量	約100g
付属機能	停電対策, 自己診断, 自動冷接点温度補償(熱電対のみ), 入力異常

オプション

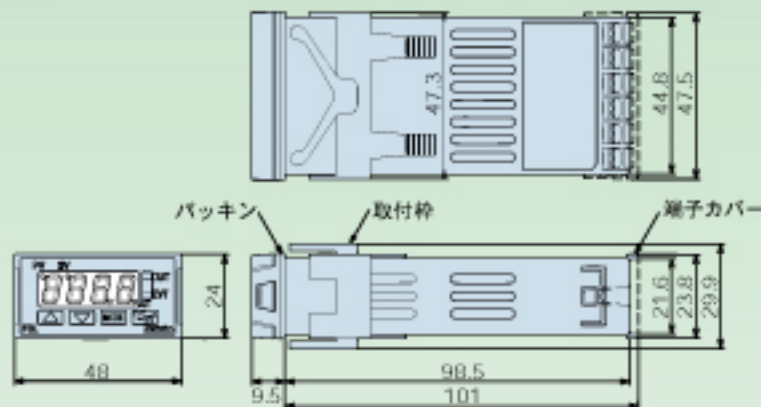
シリアル通信 [C 5]	外部コンピュータから操作を行います。 通信内容-----FCL-100シリーズの各種設定状態の変更, 値の読取り。 使用文字コード-----アスキーコード 接続可能台数-----ホストコンピュータ1台につき最多 31台 通信速度-----9600bps(2400/4800/19200bps キー操作で切替可能) 通信方式-----半二重調歩同期方式 通信エラー検出方式-----パリティとチェックサムの二重検出方式
ヒータ断線警報 [W]	ヒータ電流をカレントトランス(CT)で監視し, ヒータ断線を検出します。 ヒータ定格電流5A, 10A, 20A, 50Aのいずれか指定 設定精度-----ヒータ定格電流の±5%以内 出 力-----オープンコレクタ 制御容量-----DC 24V 0.1A(最大) 付 属 品-----CT(単相用：1個)
設定値メモリ (外部選択) [S M]	主設定値1, 主設定値2を外部接点により切替えます。 接点開時は, 主設定値1 接点閉時は, 主設定値2
防塵防滴 [I P]	防塵防滴仕様(IP65) 防塵防滴仕様を満たすため, 調節計は鉛直に取付けてください。
端子カバー [T C]	感電防止用端子カバー (通電中, 調節計背面に人が接触する可能性のあるときは, 必ずこのオプションをご指定のうえ端子カバーを装着してください。)
外觀色黒 [B K]	色：黒(フェースプレートはダークグレー)

■端子記列

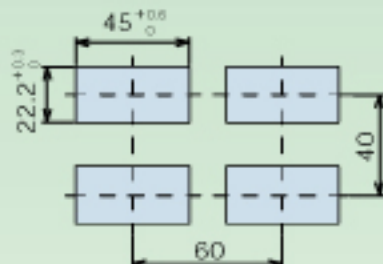


- ・ R / □ : リレー接点出力
- ・ S / □ : 無接点電圧出力
- ・ A / □ : 直流電流出力
- ・ C 5 : シリアル通信 (RS-485)
- ・ W : ヒータ断線警報
- ・ S M : 設定値メモリ (外部選択)
- ・ イベント出力 : 温度警報, ループ異常警報, またはヒータ断線警報を出力します。
- ・ FCL-130形には, [オプション: C 5], [オプション: W]および[オプション: S M]を付加することはできません。
- ・ FCL-13A形には, [オプション: C 5], [オプション: W]および[オプション: S M]はそれぞれ併せて付加することはできません。(ひとつのみ付加することができます。)
- ・ 制御出力を直流電流出力形に指定すると, [オプション: W]を付加することはできません。

■外形寸法

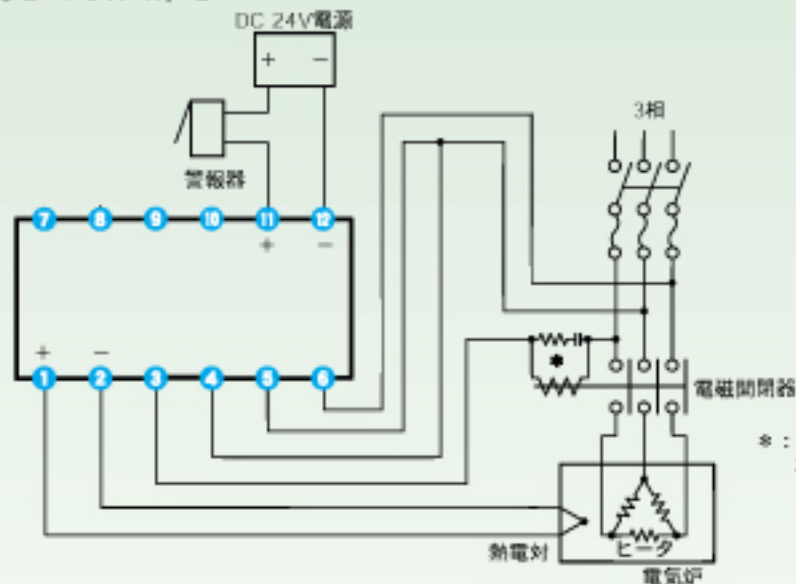


■パネルカット



■結線例

FCL-13A-R/E



* : 予期しないレベルのノイズによる, 計器への悪影響を防ぐために, 電磁開閉器のコイル間にスパークキラーを付けることをおすすめします。

・このカタログの内容は2000年11月現在のものです。尚, 品質向上のため仕様を変更させていただく場合がありますのでご了承ください。
 ・ご注文, お問い合わせ等ございましたら, 最寄りの営業所 (出張所) または販売店までお気軽にご連絡ください。

神港テクノス株式会社

本社営業所 〒582-0015 大阪府箕面市橋1丁目2番48号
 TEL(0727)24-6031※ FAX(0727)24-6021
 東京営業所 〒332-0006 埼玉県川口市末広1丁目13番17号
 TEL(048)223-7121※ FAX(048)223-7120
 名古屋営業所 〒460-0007 名古屋市中区新栄2丁目19番3号 近江ビル
 TEL(052)261-8335※ FAX(052)251-3833
 出張所・千葉 TEL(043)288-0103 FAX(043)288-0104
 神奈川 TEL(045)361-8270 FAX(045)361-8271
 静岡 TEL(054)282-4088 FAX(054)282-4088
 広島 TEL(082)231-7050 FAX(082)234-4334
 福岡 TEL(0883)24-3570 FAX(0883)24-3217
 鹿児島 TEL(0942)77-0403 FAX(0942)77-3779

本社・中央研究所 〒582-0015 大阪府箕面市橋1-2-48 工場/福岡・徳島・三田
 URL: <http://www.shinko-technos.co.jp> E-mail: sales@shinko-technos.co.jp