

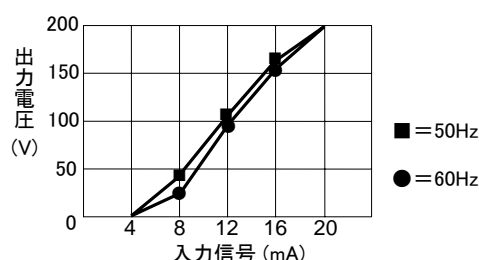
パワーコントローラ

PA-4000 シリーズ(単相用)



特長

- ・周波数自動切換
50/60Hz を自動で判別しますので切換の必要がありません
- ・小型・軽量・低コスト
- ・0.2~8 秒のソフトアップ時間可変可能
- ・誘導性負荷に対応
変圧器一次制御, モータ, ハロゲンランプ (ソフトアップ利用による)
- ・優れた出力直線性



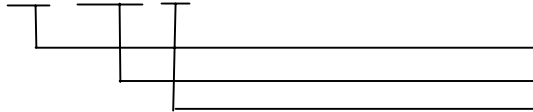
形名

PA-4 □□□ - H		外形寸法(単位:mm)	
定格電流	020	20A	(H178×W59×D135)
	030	30A	(H178×W59×D135)
	050	50A	(H198×W68×D165)
	075	75A	(H228×W73×D165)
	100	100A	(H228×W93×D175)
制御方式	H	位相制御	

□部の仕様を枠内からいずれかご指定ください。
詳細は、各営業所、または出張所までお問い合わせください。

ご注文例

PA-4030-H



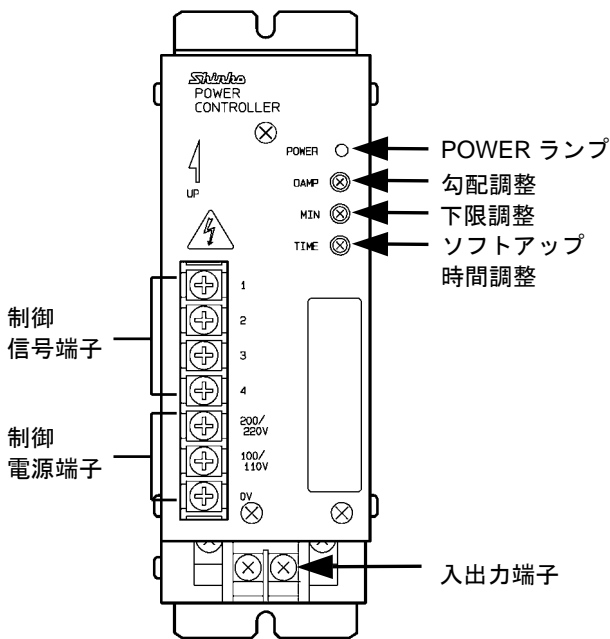
基本型名
定格電流: 30A をご指定の場合
制御方式: 位相制御

標準仕様

定格電流	PA-4020-H ----- 20A PA-4030-H ----- 30A PA-4050-H ----- 50A PA-4075-H ----- 75A PA-4100-H ----- 100A
入力信号	直流電流 4~20mA DC, 直流電圧 0.8~4V DC, 手動設定, 無電圧接点
入力抵抗	200Ω (4~20mA DC), 100kΩ (0.8~4V DC), 1kΩ (手動設定)
定格電圧	100V/110V AC, 200/220V AC 共用 許容電圧変動範囲 定格電圧の±10%
定格周波数	50/60Hz(自動切換) 許容周波数変動 定格周波数の±1Hz
出力調整範囲	定格電圧の0~98%
勾配調整範囲	0~100%

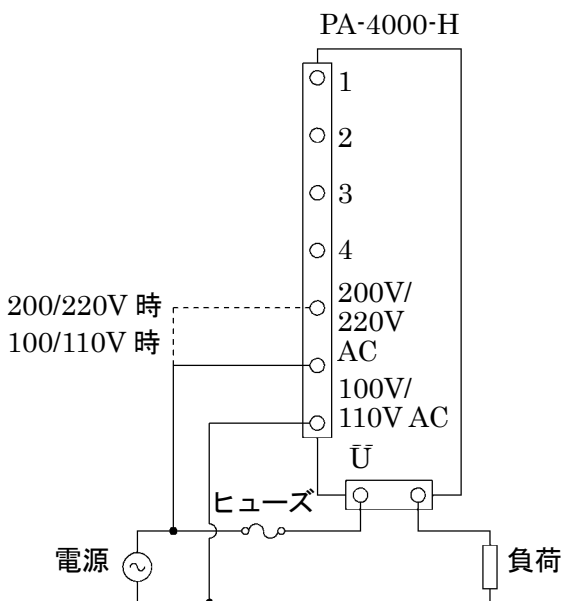
負荷電流変動範囲	0.1A～定格電流
適用負荷	抵抗負荷, 誘導性負荷
制御方式	位相制御
ソフトアップ	約 0.2～8 秒可変
取付方式	表面取付方式
絶縁抵抗	主回路 - 接地間 500V DC 50M Ω 以上 制御回路 - 接地間 500V DC 50M Ω 以上
耐電圧	主回路 - 接地間 1.5kV AC 1分間 制御回路 - 接地間 1.5kV AC 1分間
周囲温度	0～60 $^{\circ}$ C (40 $^{\circ}$ C以上では電流低減)
質量	PA-4020-H, PA-4030-H 約 1.1kg PA-4050-H 約 2.4kg PA-4075-H 約 2.9kg PA-4100-H 約 3.1kg

■ 端子配列及び名称 (30A)



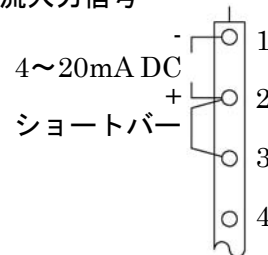
動作表示灯	POWER: 電源電圧表示灯 通電時緑色 LED 点灯
調整ボリューム	DAMP: 勾配調整 0～100% MIN: 下限調整 0～100% TIME: ソフトアップ時間調整 0.2～8 秒
制御信号端子	1: コモン端子 2: 4～20mA DC 電流信号入力端子、 3: 制御信号入力端子、0.8～4V DC 入力 で出力 0～98%に対応します。 4: 制御用基準電圧端子 無負荷時 5V 出力します。 内部インピーダンス 220 Ω で 1 k Ω 手動設定用ボリューム接続時、 約 4.2V になります。
制御電源端子	制御電源電圧入力端子 電源電圧に合わせて接続。
入出力端子	主回路入出力電流端子 電源を U, 負荷を u に接続。

■ 主回路結線例

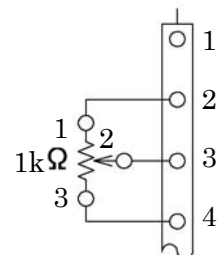


■ 入力結線例

・電流入力信号



・手動設定入力(外部設定器付)



■ 速断ヒューズ

電流容量	形式	外形寸法 (mm)							外形図		
		A	B	C	E	W	T	D			
200V 用	20A	QA25-20(サンケンエアパックス)	50	-	22	φ19	φ15	-	-	図 1-1	
	30A	QA25-30(サンケンエアパックス)									
	50A	QAB25-50(サンケンエアパックス)	80	57	26	φ28	22	5	9 × 14		図 1-2
	75A	QAB25-75(サンケンエアパックス)									
	100A	QAB25-100(サンケンエアパックス)									

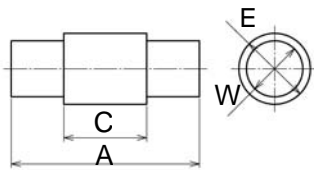


図 1-1

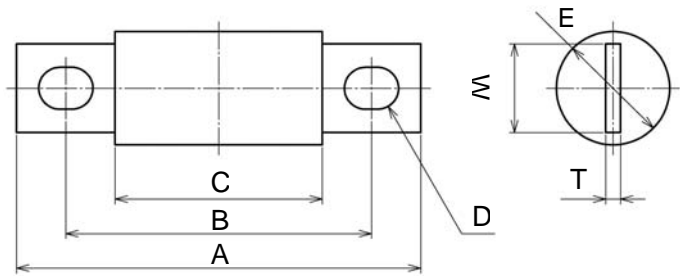


図 1-2

■ ヒューズホルダー

電流容量	形式	外形図
20A, 30A 用	F-7140	図 2-1
50A, 75A, 100A 用	F-4000	図 2-2

※全機種ヒューズ外付けになります

(単位:mm)

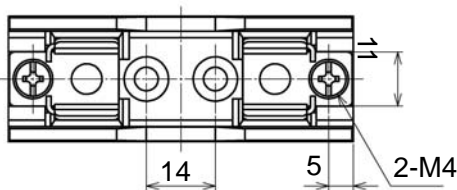


図 2-1

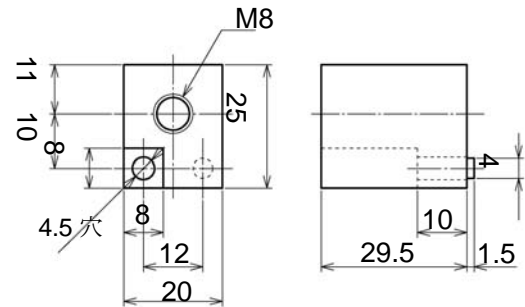
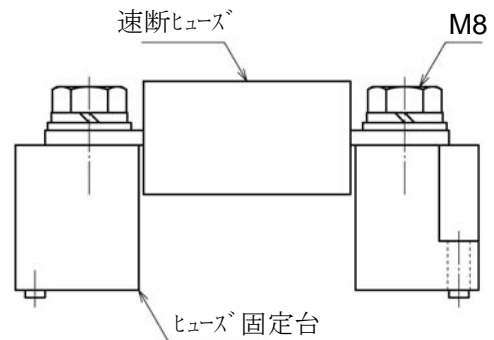
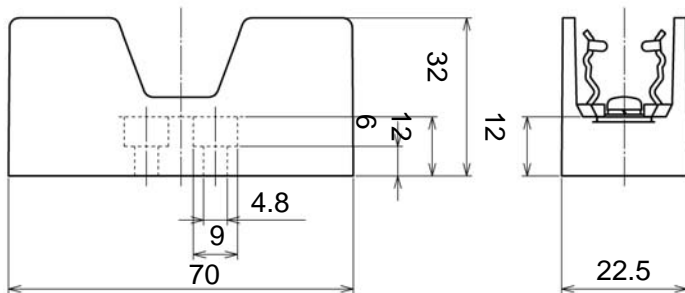
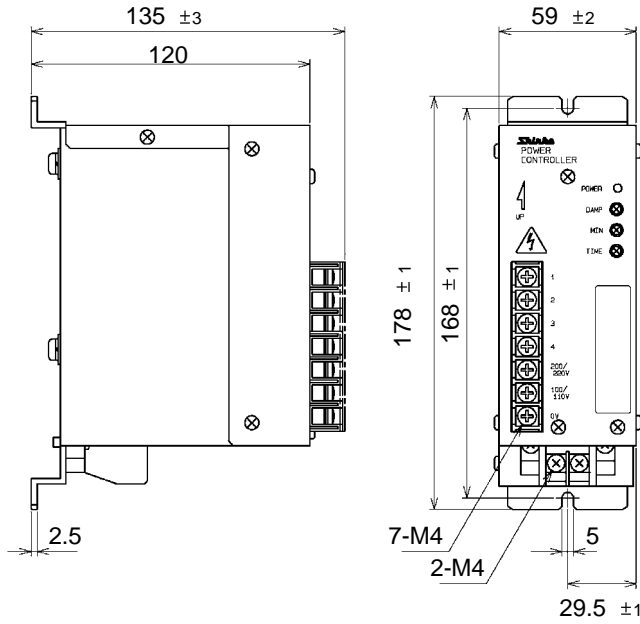


図 2-2

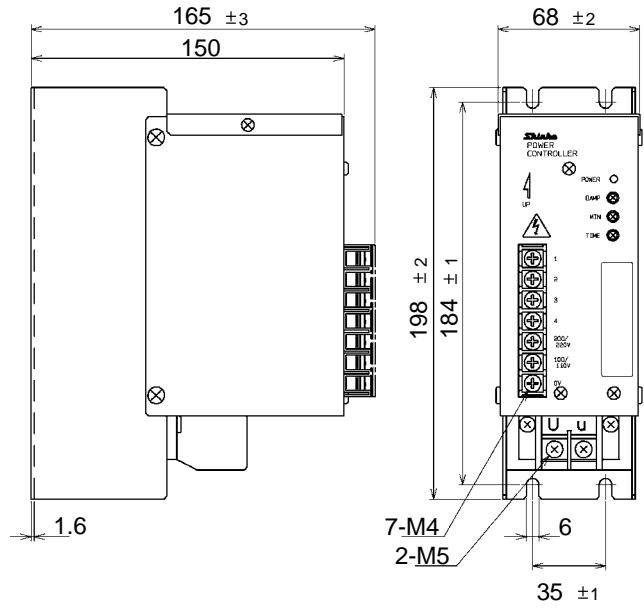


■ 外形寸法図 (単位:mm)

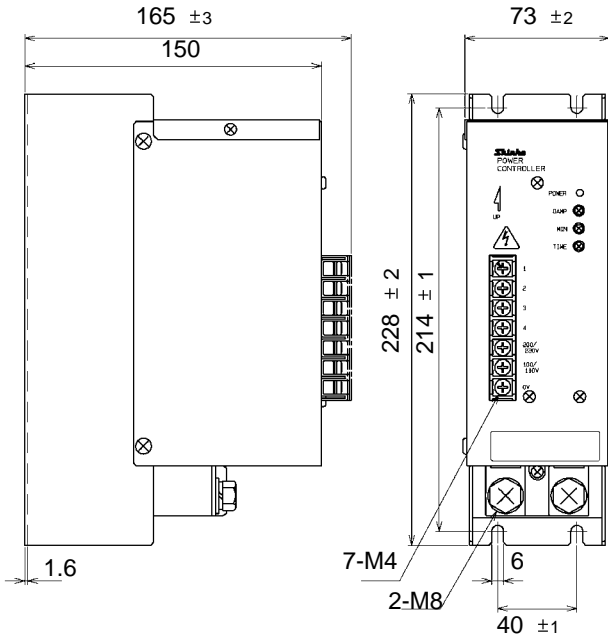
PA-4020H, PA-4030H



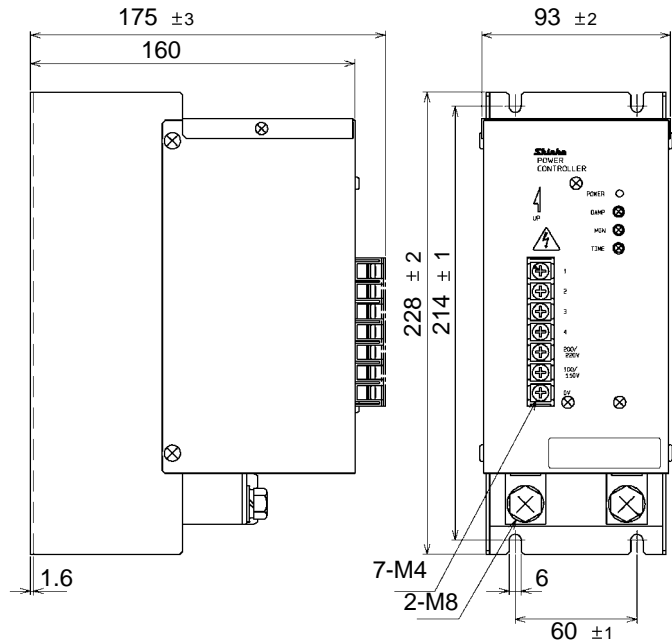
PA-4050-H



PA-4075-H



PA-4100-H



**安全に関する
ご注意**

- 正しく安全にお使いいただくため、ご使用前には必ず取扱説明書をよくお読みください。
- 本製品は、産業機械・工作機械・計測器に使用される事を意図しています。代理店又は当社に使用目的をご提示の上、正しい使い方をご確認ください。(人命にかかわる医療機器等には、ご使用にならないでください。)
- 本製品の故障や異常でシステムの重大な事故を引き起こす場合には、事故防止のため、外部に過昇温防止装置などの適切な保護装置を設置してください。また、定期的なメンテナンスを適切に行ってください。
- 取扱説明書に記載のない条件・環境下では使用しないでください。

取扱説明書に記載のない条件・環境下で使用された場合、物的・人的損害が発生しても、当社はその責任を負いかねますのでご了承ください。

輸出貿易管理令に関する
ご注意

大量破壊兵器(軍事用途・軍事設備等)で使用される事がないよう、最終用途や最終客先を調査してください。尚、再販売についても不正に輸出されないよう、十分に注意してください。



・このカタログの内容は2007年10月現在のものです。尚、品質向上のため仕様を変更させていただく場合がありますのでご了承ください。

・ご注文、お問い合わせ等ございましたら、最寄りの営業所(出張所)または販売店までお気軽にご連絡ください。

神港テクノス株式会社

本社 〒562-0035 大阪府箕面市船場東2丁目5番1号
 TEL (072) 727-4 5 7 1 FAX (072) 727-2 9 9 3
 大阪営業所 TEL (072) 727-3 9 9 1 FAX (072) 727-2 9 9 1
 東京営業所 〒332-0006 埼玉県川口市末広1丁目13番17号
 TEL (048) 223-7 1 2 1 FAX (048) 223-7 1 2 0
 名古屋営業所 〒460-0013 愛知県名古屋市中区上り前1丁目7番2号
 TEL (052) 331-1 1 0 6 FAX (052) 331-1 1 0 9
 出張所・東北 TEL (022) 395-4910 神奈川 TEL (045) 361-8270
 静岡 TEL (054) 282-4088 北陸 TEL (076) 479-2410
 兵庫 TEL (078) 992-6411 広島 TEL (082) 231-7060
 徳島 TEL (0883) 24-3570 福岡 TEL (0942) 77-0403
 URL <http://www.shinko-technos.co.jp>
 E-mail sales@shinko-technos.co.jp