

SGBW

RoHS

レシオバイアス(比率変換器)(2出力)

機能と特長

直流電流、直流電圧の入力信号を設定されたレシオ、バイアス演算を行い、絶縁された直流電流、直流電圧に変換する、表示付1入力2出力の変換器です。表示付なので、数値の入力が容易となっており、また、演算式を用いないダイレクト設定も可能です。

この変換器でできること

- 演算式によるレシオバイアス値の設定
- ダイレクト設定(2つの値によるレシオバイアスの設定)
- センサ補正
- ノーマル・リバース(反転)切り替え
- フィルタ時定数設定
- マニュアル設定モード
- ご注文指定時からの入力・出力種類の変更
- 出力上限・下限設定搭載



形式 SGBW-①②③-0-④

※: ●内の番号は下記「コード選択表」よりご選択ください。
(例:SGBW-A011-0-0)

即納体制 PC設定可 互換設計 オプション
ワールド電源 密着取付可 表示パターン 多機能

▼ コード選択表

① 入力1	電流入力	
	A0	4~20mA (受信抵抗50Ω内蔵) ※1
A1	4~20mA (受信抵抗250Ω外付け)	
A2	4~20mA (受信抵抗50Ω外付け)	
A3	0~20mA (受信抵抗250Ω外付け)	
A4	0~16mA (受信抵抗62.5Ω外付け)	
A5	2~10mA (受信抵抗250Ω外付け)	
A6	0~10mA (受信抵抗100Ω外付け)	
A7	1~5mA (受信抵抗100Ω外付け)	
A8	0~1mA (受信抵抗1000Ω外付け)	
A9	10~50mA (受信抵抗10Ω外付け)	
電圧入力		
V0	0~10mV (入力抵抗1MΩ)	
V1	0~50mV (入力抵抗1MΩ)	
V2	0~60mV (入力抵抗1MΩ)	
V3	0~100mV (入力抵抗1MΩ)	
V4	0~1V (入力抵抗1MΩ)	
V5	0~5V (入力抵抗1MΩ)	
V6	1~5V (入力抵抗1MΩ)	
V7	-5~5V (入力抵抗1MΩ)	
V8	0~10V (入力抵抗1MΩ)	
V9	-10~10V (入力抵抗1MΩ)	

※1: 受信抵抗本体に内蔵

② 出力1	電流出力	
	1	4~20mA (許容負荷抵抗750Ω以下)
2	0~20mA (許容負荷抵抗750Ω以下) ※1	
3	0~16mA (許容負荷抵抗900Ω以下) ※1	
4	2~10mA (許容負荷抵抗1500Ω以下)	
5	0~10mA (許容負荷抵抗1500Ω以下) ※1	
電圧出力		
A	0~10mV (許容負荷抵抗10kΩ以上) ※2	
B	0~100mV (許容負荷抵抗100kΩ以上) ※2	
C	0~1V (許容負荷抵抗1000Ω以上) ※2	
D	0~5V (許容負荷抵抗5000Ω以上) ※2	
E	1~5V (許容負荷抵抗5000Ω以上)	
F	0~10V (許容負荷抵抗10kΩ以上) ※2	

※1: 0mA以下は基準精度外。 ※2: 0V以下は基準精度外。

③ 出力2	電流出力	
	1	4~20mA (許容負荷抵抗750Ω以下)
2	0~20mA (許容負荷抵抗750Ω以下) ※1	
3	0~16mA (許容負荷抵抗900Ω以下) ※1	
4	2~10mA (許容負荷抵抗1500Ω以下)	
5	0~10mA (許容負荷抵抗1500Ω以下) ※1	
電圧出力		
A	0~10mV (許容負荷抵抗10kΩ以上) ※2	
B	0~100mV (許容負荷抵抗100kΩ以上) ※2	
C	0~1V (許容負荷抵抗1000Ω以上) ※2	
D	0~5V (許容負荷抵抗5000Ω以上) ※2	
E	1~5V (許容負荷抵抗5000Ω以上)	
F	0~10V (許容負荷抵抗10kΩ以上) ※2	

※1: 0mA以下は基準精度外。 ※2: 0V以下は基準精度外。

電源電圧	0	100~240V AC 50/60Hz
④ オプション	0	なし
	1	多回転トリマ
	2	防湿処理
	3	多回転トリマ+防湿処理

▼ 仕様

■ 性能

基準精度 (at 25℃)	各入力カスパンの±0.1%
表示精度	基準精度±1デジット
温度係数	±0.015%/℃ (0~10mV出力:±0.02%/℃)
応答時間	0.5sec以下 (0→90%)
絶縁抵抗	500V DC 100MΩ以上
耐電圧	2.0kV AC 1分間

■ 一般仕様

入力	直流電流	4~20mA、0~20mA、0~16mA、2~10mA、0~10mA、1~5mA、0~1mA、10~50mA DC
	直流電圧	0~10mV、0~50mV、0~60mV、0~100mV、0~1V、0~5V、1~5V、-5~5V、0~10V、-10~10V DC
ゼロ調整範囲	-5~5% (前面から調整)	
スパン調整範囲	95~105% (前面から調整)	
電源電圧	100~240V AC50/60Hz	
許容電圧範囲	85~264V AC	
消費電力	約9VA以下	
使用温度・湿度範囲	-10~55℃ (ただし、結露または氷結しないこと)、35~85% RH (ただし、結露しないこと)	
保存温度範囲	-10~60℃	
材質	ケース	難燃性樹脂 色:黒
	パネル	ポリカーボネート
取付方式	DINレール取り付け方式	
外形寸法	22.5×89×70mm (横×縦×奥行) (ソケット含まず)	
質量	約74g (ソケット含まず)	

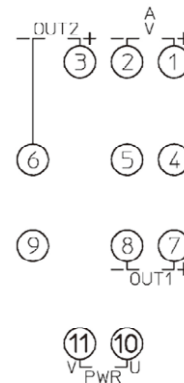
▼ 測定範囲コード表

入力番号	測定レンジ	表示分解能
A0	-1999~9999※	1
A1		1
A2		1
A3		1
A4		1
A5		1
A6		1
A7		1
A8		1
A9		1
V0		1
V1		1
V2		1
V3		1
V4		1
V5		1
V6		1
V7		1
V8		1
V9	1	

※ 小数点位置移動およびスケールリング可能

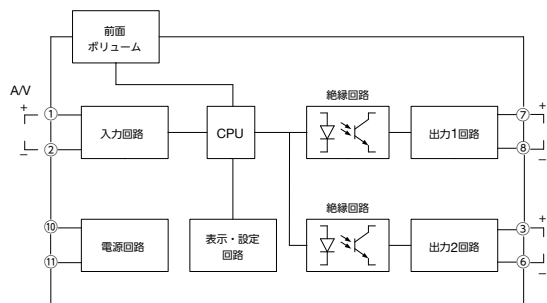
▼ 端子配列図

PWR⑩-⑪	電源電圧 100~240V AC
OUT1⑦-⑧	出力 1
OUT2③-⑥	出力 2
A①-②	直流電流入力
V①-②	直流電圧入力



(11Pソケット)

▼ ブロック図



マルチ

スタンダード

拡張用

アラーム

リンク

アクセサリ

SBSシリーズ

「H」シリーズ (外部電源用)