

SGI

RoHS

アイソレータ(1出力)

機能と特長

計装用標準信号である、4~20mA DCと1~5V DCの入出力に限定したシンプルなアイソレータです。4~20mA DCもしくは、1~5V DCの信号を入力し、絶縁された4~20mA DCもしくは、1~5V DCに変換する表示付1入力1出力の変換器です。

この変換器でできること

- センサ補正(入力値補正)
- ノーマル・リバース(反転)切替
- フィルタ時定数設定
- マニュアル設定モード
- ご注文指定時からの入力・出力種類の変更



形式 **SGI - ① ② - ③ - ④**

※: ●内の番号は下記「コード選択表」よりご選択ください。
(例:SGI-A01-0-0)

- 即納体制
- PC設定可
- 互換設計
- オプション
- ワールド電源
- 密着取付可
- 表示パターン
- 多機能

▼ コード選択表

① 入力1	電流入力	A0	4~20mA(受信抵抗50Ω内蔵)※1
		A1	4~20mA(受信抵抗250Ω外付け)
		A2	4~20mA(受信抵抗50Ω外付け)
	電圧入力	V6	1~5V(入力抵抗1MΩ)

※1: 受信抵抗本体に内蔵

② 出力1	電流出力	I	4~20mA(許容負荷抵抗750Ω以下)
	電圧出力	E	1~5V(許容負荷抵抗5000Ω以上)

③ 電源電圧	0	100~240V AC 50/60Hz
	1	24V AC/DC 50/60Hz

④ オプション	0	なし
	1	多回転トリマ
	2	防湿処理
	3	多回転トリマ+防湿処理

仕様

■ 性能

基準精度 (at 25°C)	各入力カスパンの±0.1%
表示精度	基準精度±1デジット
温度係数	±0.015%/°C
応答時間	0.5sec以下(0→90%)
絶縁抵抗	500V DC 100MΩ以上
耐電圧	2.0kV AC 1分間

■ 一般仕様

入力	直流電流	4~20mA DC
	直流電圧	1~5V DC
ゼロ調整範囲	-5~5%(前面から調整)	
スパン調整範囲	95~105%(前面から調整)	
電源電圧	100~240V AC 50/60Hz または24V AC/DC 50/60Hz	
許容電圧範囲	100~240V AC: 85~264V AC、24V AC/DC: 20~28V AC/DC	
消費電力	100~240V AC: 約9VA以下 (シリアル通信付加時 約10VA以下) 24V AC: 約6VA以下 (シリアル通信付加時 約7VA以下)、24V DC: 約3W以下 (シリアル通信付加時 約4W以下)	
使用温度・湿度範囲	-10~55°C(ただし、結露または氷結しないこと)、35~85%RH(ただし、結露しないこと)	
保存温度範囲	-10~60°C	
材質	ケース	難燃性樹脂 色:黒
	パネル	ポリカーボネート
取付方式	DINレール取り付け方式	
外形寸法	22.5×89×70mm(横×縦×奥行)(ソケット含まず)	
質量	約77g(ソケット含まず)	

測定範囲コード表

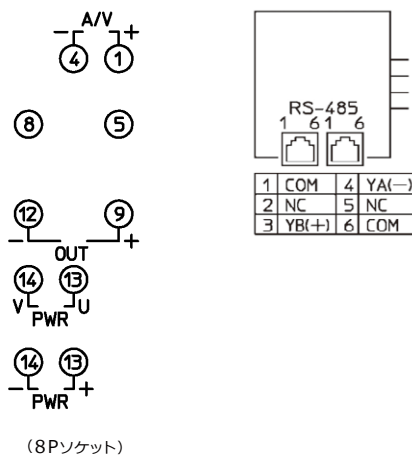
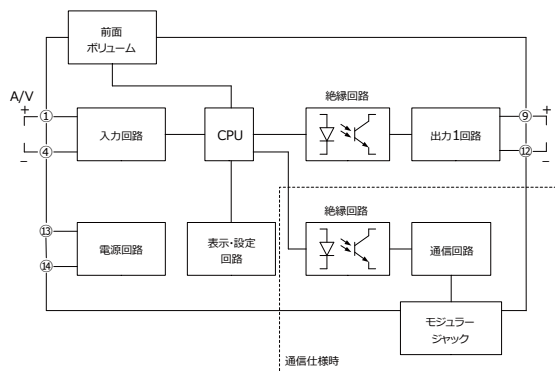
入力番号	測定レンジ	表示分解能
A0	-1999~9999※	1
A1		1
A2		1
V6		1

※ 小数点位置移動およびスケールリング可能

端子配列図

PWR⑬-⑭	電源電圧100~240V ACまたは24V AC/DC
OUT⑨-⑫	出力 1
A①-④	直流電流入力
V①-④	直流電圧入力
RS-485	シリアル通信 RS-485(通信仕様時)

ブロック図



マルチ
スタンダード
空調制御用
アラーム
リンク
アクセサリ
SRSシリーズ
「リボ」(即座器型)