

SGS

RoHS

直流信号変換器(1出力)

機能と特長

直流電流、直流電圧の信号を、絶縁された直流電流、直流電圧に変換する、表示付1入力1出力の変換器です。

この変換器のできること

- センサ補正(入力値補正)
- ノーマル・リバー(反転)切替
- フィルタ時定数設定
- マニュアル設定モード
- ご注文指定時からの入力・出力種類の変更



形式 **SGS - ① ② - ③ - ④**

※: ●内の番号は下記「コード選択表」よりご選択ください。
(例:SGS-A01-0-0)

- 即納体制
- PC設定可
- 互換設計
- オプション
- ワールド電源
- 密着取付可
- 表示パターン
- 多機能

▼ コード選択表

① 入力1	電流入力	A0	4~20mA(受信抵抗50Ω内蔵)※1
		A1	4~20mA(受信抵抗250Ω外付け)
		A2	4~20mA(受信抵抗50Ω外付け)
		A3	0~20mA(受信抵抗250Ω外付け)
		A4	0~16mA(受信抵抗62.5Ω外付け)
		A5	2~10mA(受信抵抗250Ω外付け)
		A6	0~10mA(受信抵抗100Ω外付け)
		A7	1~5mA(受信抵抗100Ω外付け)
		A8	0~1mA(受信抵抗1000Ω外付け)
	電圧入力	A9	10~50mA(受信抵抗10Ω外付け)
		V0	0~10mV入力抵抗1MΩ
		V1	0~50mV入力抵抗1MΩ
		V2	0~60mV入力抵抗1MΩ
		V3	0~100mV入力抵抗1MΩ
		V4	0~1V(入力抵抗1MΩ)
		V5	0~5V(入力抵抗1MΩ)
		V6	1~5V(入力抵抗1MΩ)
		V7	-5~5V(入力抵抗1MΩ)
V8	0~10V(入力抵抗1MΩ)		
V9	-10~10V(入力抵抗1MΩ)		

※1: 受信抵抗本体に内蔵

② 出力1	電流出力	1	4~20mA(許容負荷抵抗750Ω以下)
		2	0~20mA(許容負荷抵抗750Ω以下)※1
		3	0~16mA(許容負荷抵抗900Ω以下)※1
		4	2~10mA(許容負荷抵抗1500Ω以下)
		5	0~10mA(許容負荷抵抗1500Ω以下)※1
	電圧出力	A	0~10mV(許容負荷抵抗10kΩ以上)※2
		B	0~100mV(許容負荷抵抗100kΩ以上)※2
		C	0~1V(許容負荷抵抗1000Ω以上)※2
		D	0~5V(許容負荷抵抗5000Ω以上)※2
		E	1~5V(許容負荷抵抗5000Ω以上)
		F	0~10V(許容負荷抵抗10kΩ以上)※2
		G	-5~5V(許容負荷抵抗10kΩ以上)

※1: 0mA以下は基準精度外。 ※2: 0V以下は基準精度外。

③ 電源電圧	0	100~240V AC 50/60Hz
	1	24V AC/DC 50/60Hz
④ オプション	0	なし
	1	多回転トリマ
	2	防湿処理
	3	多回転トリマ+防湿処理

仕様

性能

基準精度(at 25℃)	各入力スパンの±0.1%
表示精度	基準精度±1デジット
温度係数	±0.015%/℃(0~10mV出力:±0.02%/℃)
応答時間	0.5sec以下(0→90%)
絶縁抵抗	500V DC 100MΩ以上
耐電圧	2.0kV AC 1分間

一般仕様

入力	直流電流	4~20mA.0~20mA.0~16mA.2~10mA.0~10mA.1~5mA.0~1mA.10~50mA DC
	直流電圧	0~10mV.0~50mV.0~60mV.0~100mV.0~1V.0~5V.1~5V.-5~5V.0~10V.-10~10V DC
ゼロ調整範囲	-5~5%(前面から調整)	
スパン調整範囲	95~105%(前面から調整)	
電源電圧	100~240V AC 50/60Hz または24V AC/DC 50/60Hz	
許容電圧範囲	100~240V AC: 85~264V AC, 24V AC/DC: 20~28V AC/DC	
消費電力	100~240V AC: 約9VA以下(シリアル通信付加時 約10VA以下) 24V AC: 約6VA以下(シリアル通信付加時 約7VA以下)、24V DC: 約3W以下(シリアル通信付加時 約4W以下)	
使用温度・湿度範囲	-10~55℃(ただし、結露または氷結しないこと)、35~85%RH(ただし、結露しないこと)	
保存温度範囲	-10~60℃	
材質	ケース	難燃性樹脂 色:黒
	パネル	ポリカーボネート
取付方式	DINレール取り付け方式	
外形寸法	22.5×89×70mm(横×縦×奥行)(ソケット含まず)	
質量	約77g(ソケット含まず)	

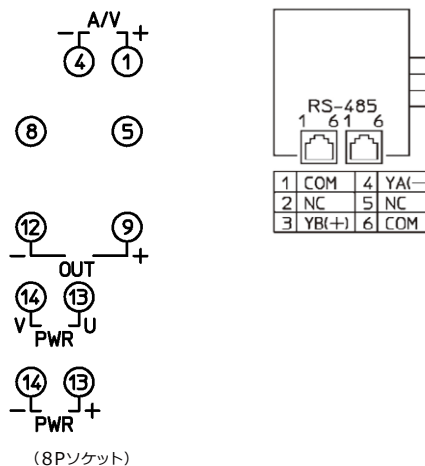
測定範囲コード表

入力番号	測定レンジ	表示分解能
A0	-1999~9999※	1
A1		1
A2		1
A3		1
A4		1
A5		1
A6		1
A7		1
A8		1
A9		1
V0		1
V1		1
V2		1
V3		1
V4		1
V5		1
V6		1
V7		1
V8		1
V9	1	

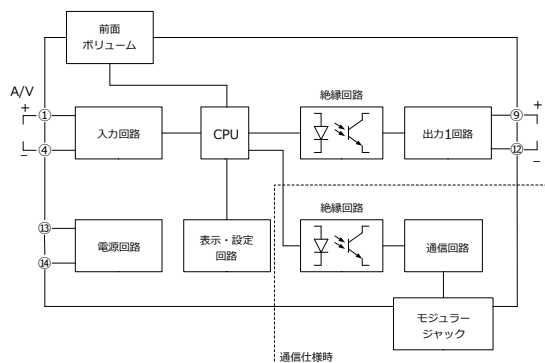
※ 小数点位置移動およびスケールリング可能

端子配列図

PWR⑬-⑭	電源電圧 100~240V ACまたは24V AC/DC
OUT⑨-⑫	出力 1
A①-④	直流電流入力
V①-④	直流電圧入力
RS-485	シリアル通信 RS-485(通信仕様時)



ブロック図



マルチ

スタンダード

空調制御用

アラーム

リンク

アクセサリ

S/Bシリーズ

「シボ」関連商品