

# 通信変換器 IFP-100

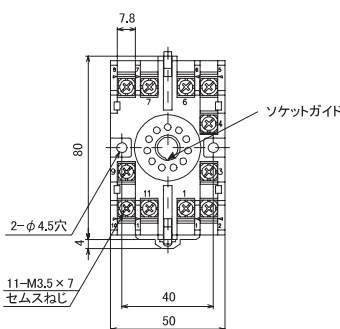
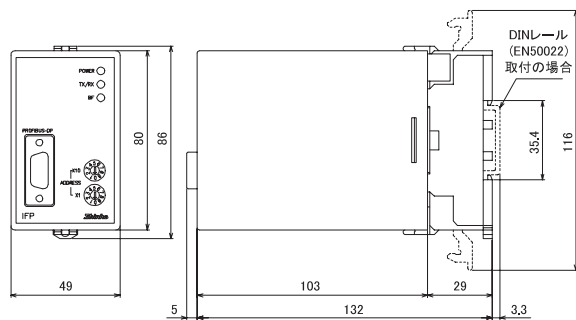
・本器を介して PROFIBUS マスター機器と弊社調節計を接続



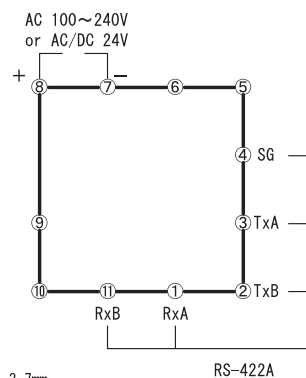
## 標準仕様

動作表示灯	POWER : 計器通電時, 緑色 LED が点灯 TX/RX : 温度調節計間通信時, 黄色 LED が点滅 BF : PROFIBUS エラー時, 赤色 LED が点灯
機能	本器⇄PROFIBUS 通信間 通信回路: PROFIBUS(RS-485 準拠) 通信速度: 9.6kbps, 19.2kbps, 93.75kbps, 187.5kbps, 500kbps, 1.5Mbps, 3Mbps, 6Mbps, 12Mbps から自動選択 同一 PROFIBUS 通信ラインに接続されている最低通信速度の機器に自動的に選択されます。 本器⇄温度調節計間通信 通信回路 : RS-422A 準拠(RS-485 準拠) 通信速度 : 19.2kbps 固定 データ構成: スタートビット: 1 ビット データビット : 7 ビット パリティビット: 偶数 ストップビット: 1 ビット
設定	PROFIBUS 通信の自己アドレスをロータリースイッチで設定することができます。 設定範囲: 0~99
電源電圧	いずれか指定 ・ 100~240V AC 50/60Hz ・ 24V AC/DC 50/60Hz
許容電圧変動範囲	100~240V AC の場合: 85~264V AC 24V AC/DC の場合 : 20~28V AC/DC
消費電力	約 2VA
絶縁抵抗	電源端子-温度調節計通信端子間 500V DC 10MΩ以上 電源端子-PROFIBUS 通信端子間 500V DC 10MΩ以上
耐電圧	電源端子-端子番号 4 (SG)間 1.5kV AC 1 分間
周囲温度	0~50°C (32~122°F)(但し, 結露しないこと)
材質・色	材質: 難燃性樹脂 色: 黒色
取付方式	DIN レール取付け方式
外形寸法	W49×H80×D132mm(丸形ソケットを含む)
質量	約 200g

## 外形寸法(単位: mm)

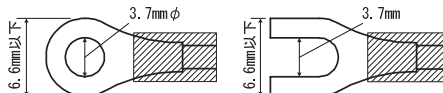


## 端子配列



### ■推奨端子について

右記のような, M3.5 のねじに適合する絶縁スリーブ付圧着端子を使用してください。  
締付トルクは 0.63N・m を指定してください。



## 構成例

(PROFIBUS マスタ機器) + (IFP-100) + (C シリーズ 1 ブロック) を接続する場合

