

# 携帯形デジタル放射温度計 IRT-200

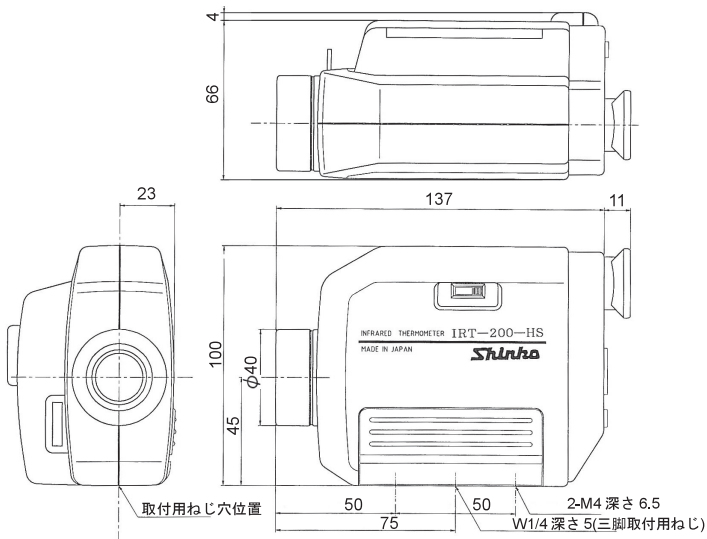
- ・ 明るいファインダー
- ・ 小型・軽量
- ・ 通信機能(RS-232C)標準装備
- ・ 中温域から高温域まで幅広く測定可能



## 標準仕様

形名	IRT-200-HS
測定方式	赤外線放射温度測定
検出素子	Si
測定波長	0.9 $\mu$ m
測定範囲	600~2000°C
精度	1000°C未満 : $\pm 6^\circ\text{C}$ 以内
	1000°C以上 1500°C未満 : 測定値の $\pm 0.6\%$ 以内
	1500°C以上 : 測定値の $\pm 1.2\%$ 以内
再現性	$\pm 1^\circ\text{C}$ 以内
分解能	1°C
応答時間	0.2s(95%応答)
放射率(比)補正	0.100~1.900 (0.001 ステップ)
演算処理	最高値, 最低値, 平均値
信号変調	ピーク, デイレイ
表示方式	LCD デジタル表示 4桁, ファインダー内部および外部表示
データ記憶機能	最大 500 データ
通信機能	RS-232C
視定方式	直視ファインダー
レンズ口径	$\phi 20\text{mm}$
熱電対安定性	K 熱電対: $-50\sim 800^\circ\text{C}$ , 精度定格: $\pm 2^\circ\text{C}$ ( $23^\circ\text{C} \pm 5^\circ\text{C}$ において)
その他の機能	オートパワーオフ, 表示部バックライト自動点灯, 連続測定, $^\circ\text{C}/^\circ\text{F}$ 切替え, バッテリチェック, 上下限警報
使用温度範囲	0~50°C
電源	アルカリ単3乾電池(2本)(連続使用で約20時間)
質量	約 350g

## 外形寸法(単位: mm)



## 測定距離と測定径の関係(単位: mm)

