

携帯形デジタル放射温度計 IRT-300

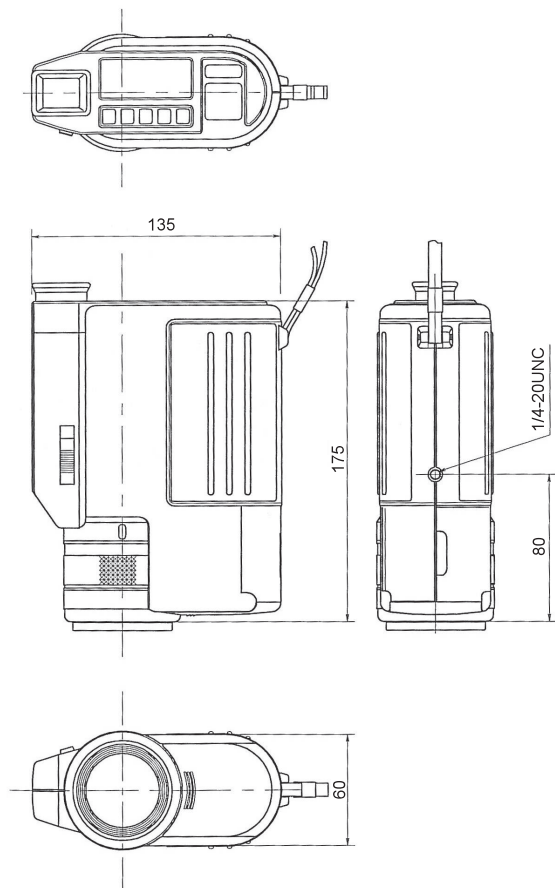
- ・ 明るいファインダー
- ・ 遠距離からの測定に最適
- ・ 放射率補正機能付き
- ・ 通信機能(RS-232C)標準装備
- ・ 低温域から高温域まで幅広く測定可能



標準仕様

形名	IRT-300-AT	IRT-300-AS
測定方式	赤外線放射温度測定	
検出素子	サーモパイル	Si
測定波長	8~13 μm	0.96 μm
測定範囲	-50~1000°C	600~3000°C
精度	200°C未満: ±2°C ±1digit 以内 200°C以上: 測定値の±1% ±1digit 以内	1500°C未満: 測定値の0.5% ±1digit 以内 1500°C以上 2000°C未満: 測定値の±1% ±1digit 以内 2000°C以上: 測定値の±2.0% ±1digit 以内
再現性	1°C ±1digit 以内	
分解能	1°C (50°C以上)	1°C
応答時間	1s	0.5s
距離係数	40	100
測定距離	0.7m~∞	0.5m~∞
照準	直視ファインダー付	
表示	LCD デジタル表示 4桁, ファインダー内部および外部表示	
放射率補正	1.00~0.10(0.01 ステップ)	
モジュレータ	信号変調形態: リアル, ピーク, デイレイ, ヴァレイ 変調度 : 0~99 秒(1秒ステップ) ピークホールド, ヴァレイホールド, 測定スイッチ OFF 後ホールド	
出力信号	デジタル伝送(RS-232C)	
その他の機能	オートパワーオフ, 連続測定, °C/F切替え, バッテリチェック, 上下限警報	
使用温度範囲	0~50°C	
電源	アルカリ単3乾電池(4本)(連続使用で約20時間)	
質量	約700g	

外形寸法(単位: mm)



測定距離と測定径の関係(単位: mm)

