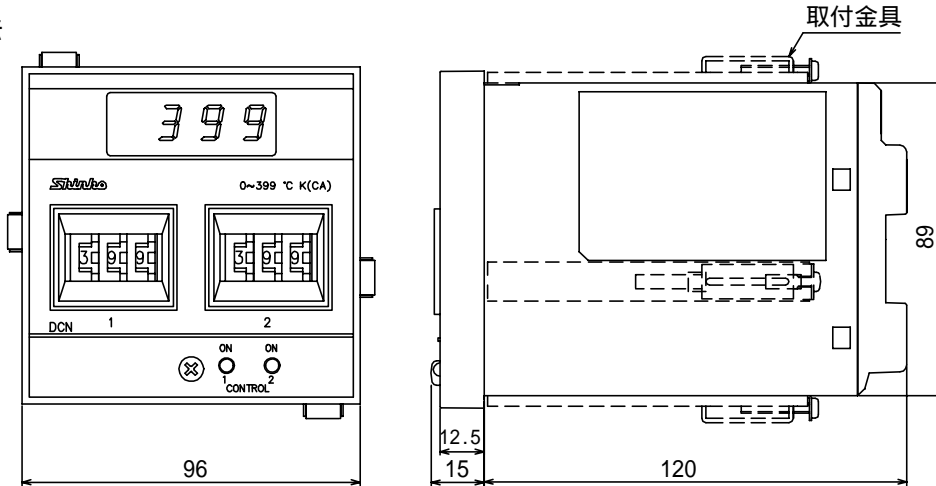


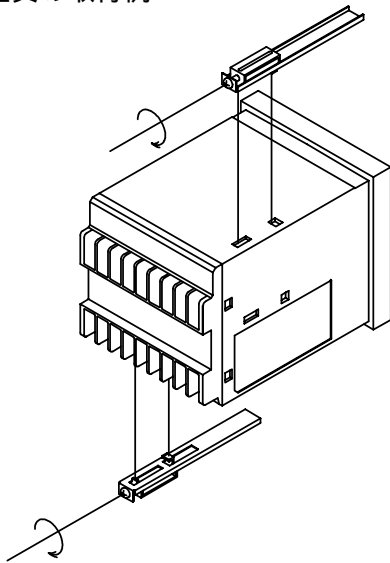
お客様へ

お手元にある取扱説明書は、以下の点が追記されていません。
 製品を使用する時は、取扱説明書と挿入用紙(KS2001.003J1)を併せてお読みください。

外形寸法



取付金具の取付例



⚠ 警告

ケースは樹脂製ですので、取付金具のねじを必要以上に締め過ぎると、取付金具やケースが変形するおそれがあります。
 0.12N・m ぐらいで締めてください。

リード線圧着端子について

下記のような、M3のねじに適合する絶縁スリーブ付圧着端子を使用してください。
 締付トルクは0.6N・m~1.0N・mを指定してください。

圧着端子	メーカー	形名	締付トルク
Y形	ニチフ端子	1.25Y-3	0.6N・m, 最大 1.0N・m
	日本圧着端子	VD1.25-B3A	
丸形	ニチフ端子	1.25-3	
	日本圧着端子	V1.25-3	

