

はじめに

このたびは、デジタル温度指示調節計 ACN-200(以下、本器)をお買い上げ頂きまして、まことにありがとうございました。

この取扱説明書(以下、本書)は、本器の設置方法、機能、操作方法および取扱いについて説明したものです。

本書をよくお読み頂き、十分理解されてからご使用くださいますようお願い致します。

また、誤った取扱いなどによる事故防止の為、本書は最終的に本器をお使いになる方のお手元に、確実に届けられるようお取り計らいください。

本書の本文、図および表の中では、用語を以下のような略語で記述しています。

略語	用語
PV	現在値(PV)
SV	目標値(SV)

本書および本器に使用している数字、アルファベットのキャラクタ対応表を以下に示します。

表示	0	1	2	3	4	5	6	7	8	9	℃	A	J	K	P	T
数字, 単位, アルファベット	0	1	2	3	4	5	6	7	8	9	℃	A	J	K	P	T

ご注意

- ・本器は、記載された仕様範囲内で使用してください。
仕様範囲外で使用した場合、火災または本器の故障の原因になります。
- ・本書に記載されている警告事項、注意事項を必ず守ってください。
これらの警告事項、注意事項を守らなかった場合、重大な傷害や事故につながる恐れがあります。
- ・本書の記載内容は、将来予告なしに変更することがあります。
- ・本書の内容に関しては万全を期していますが、万一ご不審な点や誤り等お気づきのことがありましたら、お手数ですが裏面記載の弊社営業所または出張所までご連絡ください。
- ・本器は、パネル面に取り付けて使用することを前提に製作しています。
使用者が電源端子等の高電圧部に近づかないような処置を最終製品側で行ってください。
- ・本書の記載内容の一部または全部を無断で転載、複製することは禁止されています。
- ・本器を運用した結果の影響による損害、弊社において予測不可能な本器の欠陥による損害、その他すべての間接的損害について、いっさい責任を負いかねますのでご了承ください。

安全上のご注意(ご使用前に必ずお読みください。)

安全上のご注意では、安全注意事項のランクを「警告」、「注意」として区分しています。

△警告: 取扱いを誤った場合、危険な状況が起こりえて、人命や重大な障害にかかわる事故の起こる可能性が想定される場合。

△注意: 取扱いを誤った場合、危険な状況が起こりえて、中程度の障害や軽傷を受ける可能性が想定される場合および機器損傷の発生が想定される場合。

△警告

- ・感電、火災事故および機器故障防止のため、部品の交換は弊社のサービスマン以外は行わないでください。

△安全に関するご注意

- ・正しく安全にお使いいただくため、ご使用前には必ず本書をよくお読みください。
- ・本器は、産業機械・工作機械・計測機器に使用される事を意図しています。
代理店または弊社に使用目的をご提示の上、正しい使い方をご確認ください。(人命にかかわる医療機器等には、ご使用にならないでください。)
- ・本器の故障や異常でシステムの重大な事故を引き起こす場合には、事故防止のため、外部に過昇温防止装置などの適切な保護装置を設置してください。また、定期的なメンテナンスを弊社に依頼(有償)してください。
- ・本書に記載のない条件・環境下では使用しないでください。本書に記載のない条件・環境下で使用された場合、物的・人的損害が発生しても、弊社はその責任を負いかねますのでご了承ください。

輸出貿易管理令に関するご注意

大量破壊兵器(軍用用途・軍事設備等)で使用される事がないよう、最終用途や最終客先を調査してください。尚、再販売についても不正に輸出されないよう、十分に注意してください。

1. 形名

1.1 形名の説明

ACN-2		□ □ - □ / □ , □	シリーズ形名: ACN-200
制御動作(*1)	1		ON/OFF 動作
	2		PD 動作
警報出力(*1), (*2)	0		警報動作無し
	1		上限警報
	1	H	待機付上限警報
	2		下限警報
	2	H	待機付下限警報
	4		上下限警報
	4	H	待機付上下限警報
	6		上下限範囲警報
	8		絶対値上限警報
9		絶対値下限警報	
制御出力	R		リレー接点: 1c
	S		無接点電圧(SSR 駆動用): 12V DC±15%
入力	E		熱電対(K, J)
	R		測温抵抗体(Pt100)

(*1): 制御動作および警報動作をディップスイッチで選択することができます。

工場出荷時は、ご指定の制御動作および警報動作に設定しています。

(*2): 待機付の場合、形名の最後に"H"を記述しています。

1.2 形名銘板の表示方法

形名銘板は、ケース左側面と内器に貼っています。

・ケース左側面

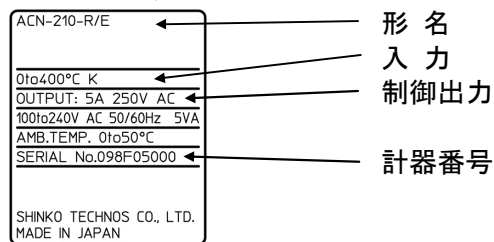


図 1.2-1

・内器

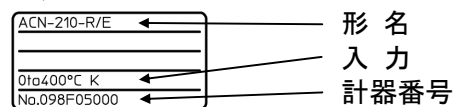


図 1.2-2

2. 各部の名称とはたらき

警報機能無し

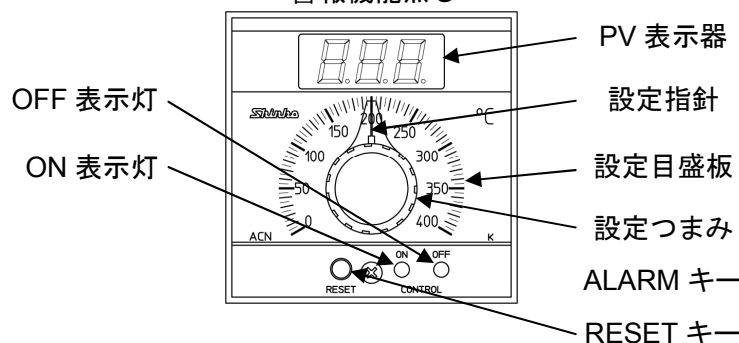


図 2-1

警報機能有り

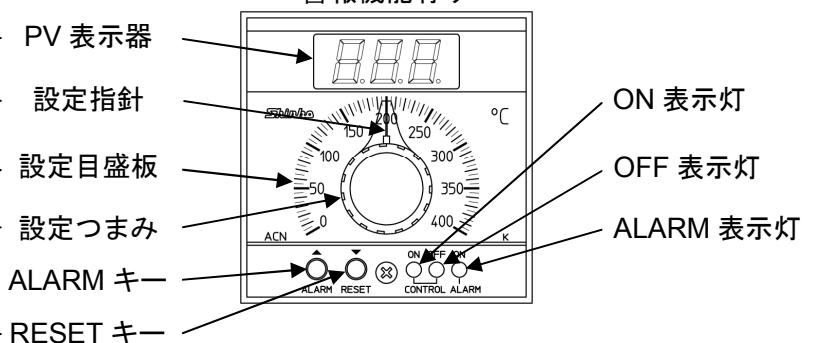


図 2-2

- PV 表示器 : PV を赤色表示器に表示します。
- 設定つまみ : 設定つまみを回し、設定目盛板に設定指針を合わせて SV を設定します。
- RESET キー : PD 動作時、3 秒間押し続けると、オートリセットを実行します。
警報設定モード時、ダウンキーとして働きます。
- ON 表示灯 : 制御出力 ON 時、緑色表示灯が点灯します。
- OFF 表示灯 : 制御出力 OFF 時、赤色表示灯が点灯します。
- ALARM キー : 3 秒間押し続けると、警報設定モードに移行します。
警報設定モード時、アップキーとして働きます。
- ALARM 表示灯: 警報出力 ON 時、赤色表示灯が点灯します。

3. 仕様設定

本器をお使いになる前に、制御動作および警報動作(警報機能有りの場合)をご使用になる条件に合わせて仕様を設定する必要があります。これを仕様設定といい、ディップスイッチ(SW202)で行います。

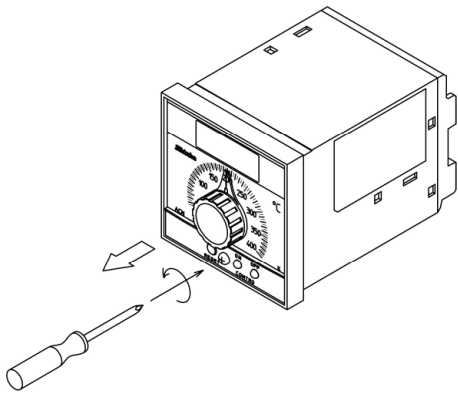
工場出荷時は、ご指定の制御動作および警報動作に設定しています。

工場出荷時のままでよい場合や、すでに装置に組み込まれ仕様設定が完了している場合、仕様設定は必要ありません。

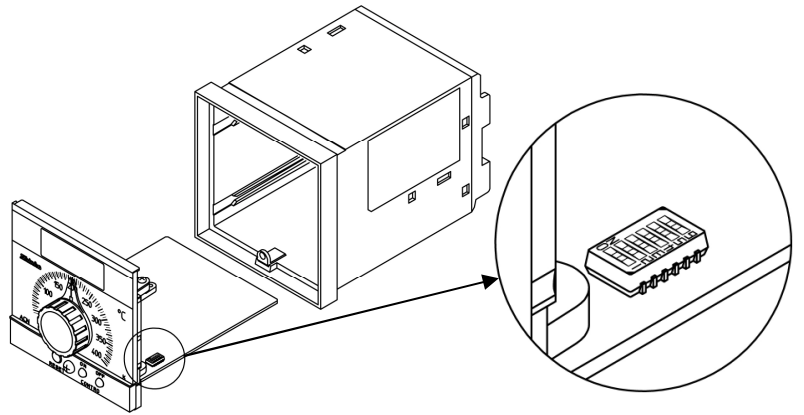
3.1 内器の引き出し

本器前面下部のねじに合ったプラスドライバーを使用し、左に回してゆるめてください。

フロントパネルの側面を持って、ケースから内器を手前に引き出してください。(図 3.1-1)



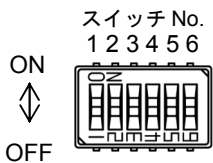
(図 3.1-1)



(図 3.2-1)

3.2 スイッチの設定

小さいマイナスドライバーまたはピンセットなどを使用し、ディップスイッチ(SW202)で制御動作および警報動作を選択してください。(図 3.2-1, 表 3.2-1)



(表 3.2-1)制御動作および警報動作選択[ディップスイッチ(SW202)]

項目		スイッチ No.および状態					
		1	2	3	4	5	6
制御動作	PD 動作	OFF	/	/	/	/	OFF
	ON/OFF 動作	ON	/	/	/	/	OFF
警報動作(*)	動作無し	/	OFF	OFF	OFF	OFF	OFF
	上限警報	/	ON	OFF	OFF	OFF	OFF
	待機付上限警報	/	ON	OFF	OFF	ON	OFF
	下限警報	/	OFF	ON	OFF	OFF	OFF
	待機付下限警報	/	OFF	ON	OFF	ON	OFF
	上下限警報	/	ON	ON	OFF	OFF	OFF
	待機付上下限警報	/	ON	ON	OFF	ON	OFF
	上下限範囲警報	/	OFF	OFF	ON	OFF	OFF
	絶対値上限警報	/	ON	OFF	ON	OFF	OFF
絶対値下限警報	/	OFF	ON	ON	OFF	OFF	

(*): 警報動作の詳細は、7.2 警報動作図(P.9, 10)を参照してください。

3.3 内器の挿入

フロントパネルの側面を持って、ケース内の溝に合わせて内器を挿入してください。

本器前面下部のねじに合ったプラスドライバーを使用し、右に回して締め付けてください。

締め付けトルクは、0.3N・mを指定してください。

4. 制御盤への取り付け

4.1 場所の選定(次のような場所でご使用ください。)

⚠ 注意

温度: 0~50℃, 湿度: 35~85%RH(ただし, 氷結および結露のないところ)

制御盤に設置する場合, 制御盤の周囲温度ではなく, 本器の周囲温度が 50℃を超えないようにしてください。
本器の電子部品(特に電解コンデンサ)の寿命を縮める恐れがあります。

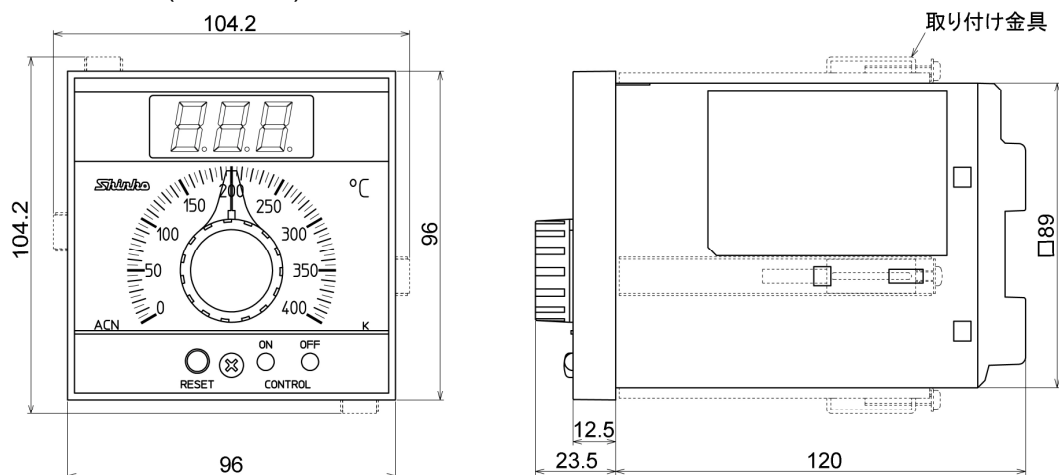
[本器は, 次の環境仕様で使用されることを意図しています。(IEC61010-1)]

- ・過電圧カテゴリ II, 汚染度 2

[本器の使用は, 下記のような場所でご使用ください。]

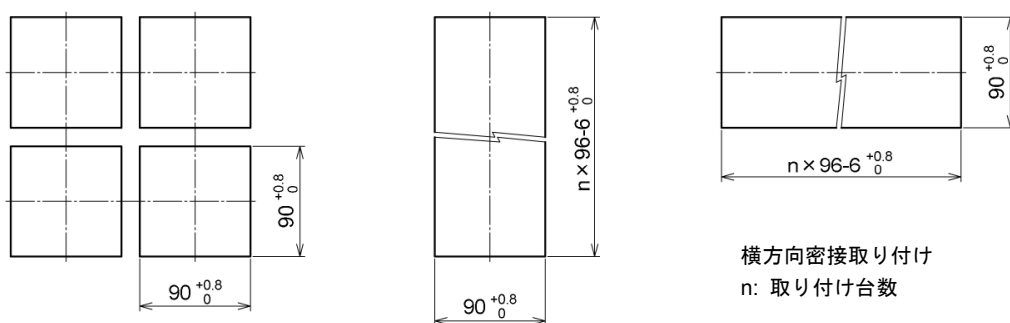
- ・塵埃が少なく, 腐蝕性ガスのないところ。
- ・可燃性ガス, 爆発性ガスのないところ。
- ・機械的振動や衝撃の少ないところ。
- ・直射日光が当たらず, 周囲温度が 0~50℃で, 急激な温度変化および氷結の可能性がないところ。
- ・湿度は 35~85%RH で, 結露の可能性がないところ。
- ・大容量の電磁開閉器や大電流の流れている電線から離れているところ。
- ・水, 油および薬品またはそれらの蒸気が直接当たるおそれのないところ。

4.2 外形寸法図(単位: mm)



(図 4.2-1)

4.3 パネルカット図(単位: mm)



横方向密接取り付け

n: 取り付け台数

縦方向密接取り付け

n: 取り付け台数

(図 4.3-1)

4.4 取り付け、取り外し

⚠ 警告

ケースは樹脂製ですので、取り付け金具のねじを必要以上に締め過ぎると、取り付け金具やケースが変形するおそれがあります。

締め付けトルクは、 $0.12\text{N}\cdot\text{m}$ を指定してください。

取り付け

本器は凹凸の無い剛性を持った平面に取り付けてください。

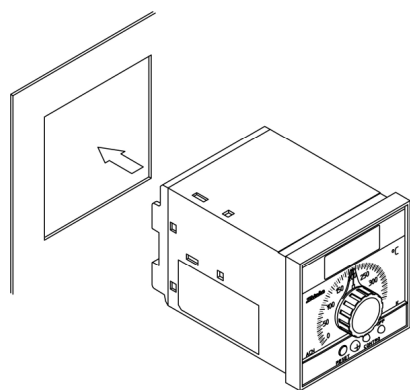
取り付け可能なパネルの厚さ: 1~8mm。

(1) 本器をパネル前面から挿入してください。(図 4.4-1)

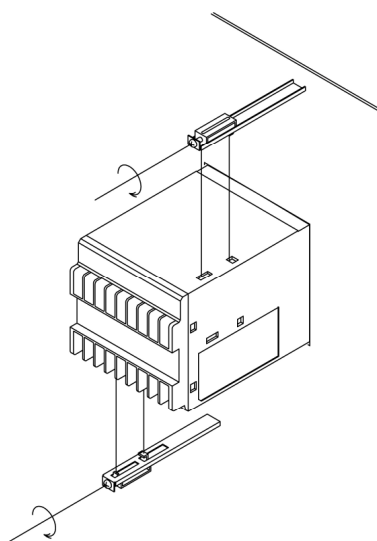
(2) ケース左右または上下の穴に取り付け金具を引っ掛け、ねじを締めて固定してください。(図 4.4-2)

縦方向または横方向密接取り付けの場合、取り付け金具の取り付け位置は以下のとおりです。

- ・縦方向密接取り付けの場合、ケース左右。
- ・横方向密接取り付けの場合、ケース上下。



(図 4.4-1)



(図 4.4-2)

取り外し

(1) 本器の供給電源を切り、配線を全て外してください。

(2) 取り付け金具のねじを緩め、取り付け金具を外してください。

(3) 本器をパネル前面から引き抜いてください。

5. 配線

⚠ 警告

配線作業を行う時は、本器への供給電源を切った状態で行ってください。

電源を入れた状態で作業を行うと、感電のため人命や重大な傷害にかかわる事故の起こる可能性があります。

⚠ 注意

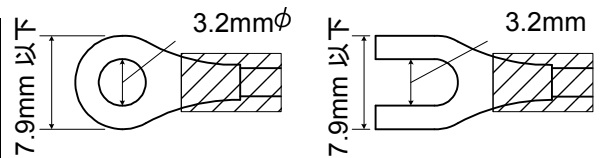
- ・本器の端子台は、下側から配線する構造になっています。リード線は、必ず下側方向から端子へ挿入し、端子ねじで締め付けてください。締め付けトルクは、0.63N・mを指定してください。
- ・熱電対、補償導線は本器のセンサ入力仕様に合ったものをご使用ください。
- ・測温抵抗体は3導線式のもので、本器のセンサ入力仕様に合ったものをご使用ください。
- ・本器は電源スイッチ、遮断器およびヒューズを内蔵していません。
必ず上記の装置類を、本器の近くに別途設けてください。
(推奨ヒューズ: 定格電圧 250V AC, 定格電流 2A のタイムラグヒューズ)
- ・リレー接点出力形については、内蔵リレー接点保護のため外部に負荷の容量に合ったリレーのご使用をおすすめします。
- ・入力線(熱電対)と電源線、負荷線は離して配線してください。
- ・入力端子に接続されるセンサに、商用電源が接触または印加されないようにしてください。

5.1 リード線圧着端子について

下記のような、M3のねじに適合する絶縁スリーブ付圧着端子を使用してください。

締め付けトルクは0.63N・mを指定してください。

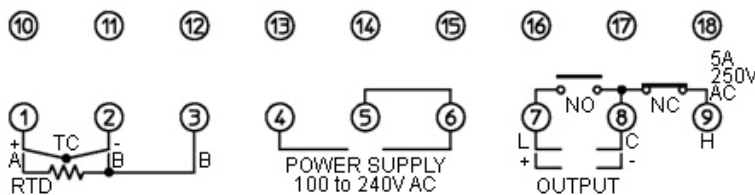
圧着端子	メーカー	形名	締め付けトルク
Y形	ニチフ端子	TMEV1.25Y-3	0.63N・m
	日本圧着端子	VD1.25-B3A	
丸形	ニチフ端子	TMEV1.25-3	
	日本圧着端子	V1.25-3	



(図 5.1-1)

5.2 端子配列

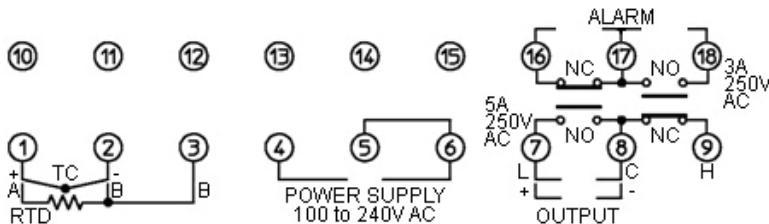
警報機能無し



(図 5.2-1)

TC : 熱電対入力
 RTD : 測温抵抗体入力
 POWER SUPPLY : 電源
 OUTPUT : 制御出力

警報機能有り



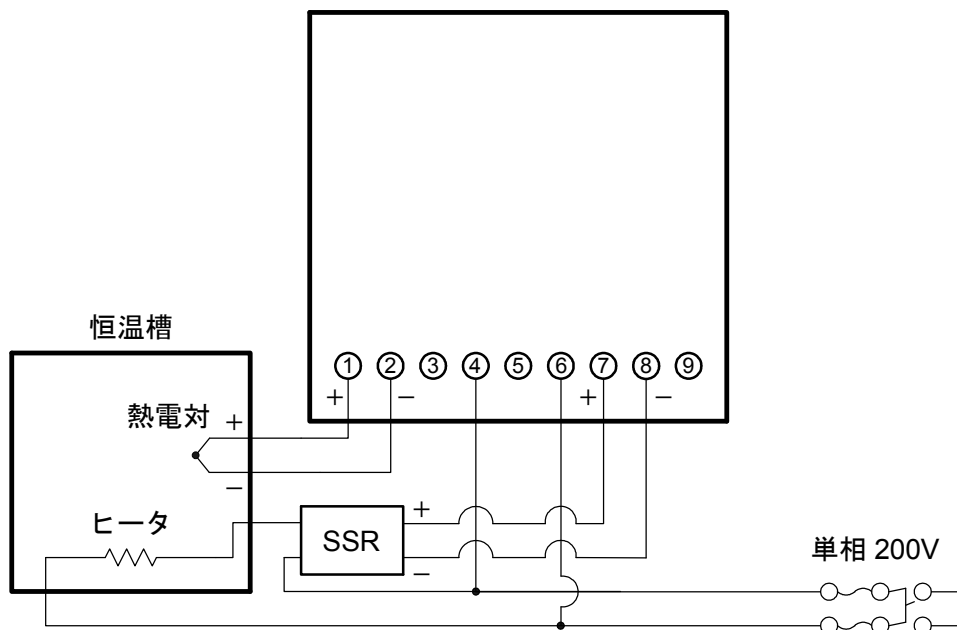
(図 5.2-2)

TC : 熱電対入力
 RTD : 測温抵抗体入力
 POWER SUPPLY : 電源
 OUTPUT : 制御出力
 ALARM : 警報出力

5.3 配線例

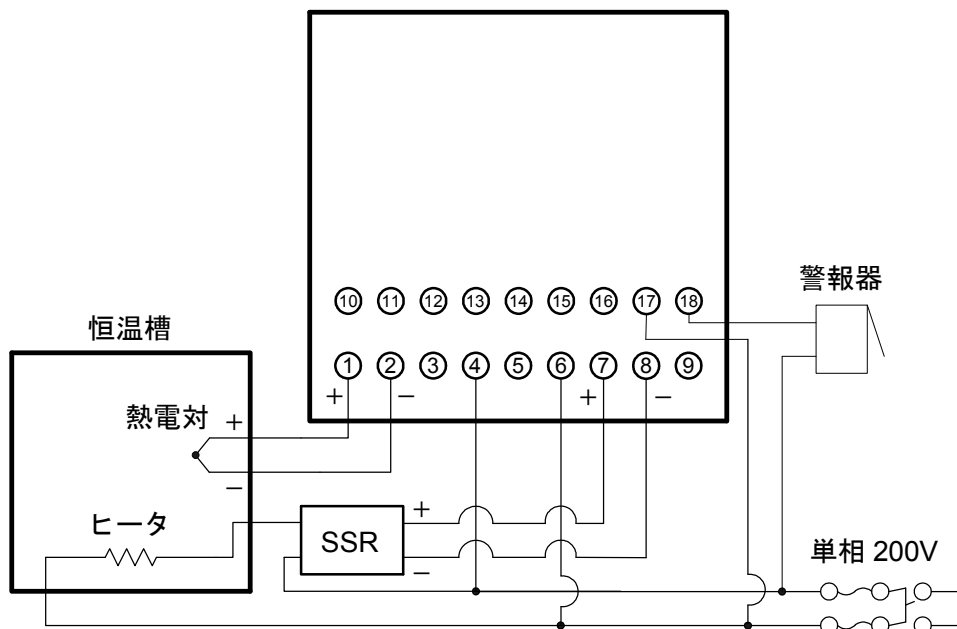
- ・ 弊社の SSR を使用した場合並列接続可能台数は以下のとおりです。
 SA-300-Z シリーズ: 4 台
 SA-400 シリーズ: 5 台
- ・ リレー接点出力の場合, 予期しないレベルのノイズによる, 計器への悪影響を防ぐために, 電磁開閉器のコイル間にスパークキラーを付けることをおすすめします。

ACN-220-S/E



(図 5.3-1)

ACN-224-S/E, H



(図 5.3-2)

6. 運 転

6.1 運転を開始する

仕様設定、制御盤への取付け、配線が完了しましたら次の順序で運転を開始します。

(1) 本器の電源 ON

電源投入後、約 3 秒間は PV 表示器にセンサ入力のカラクタと温度単位[K: $t_{\square\square\square}$, J: $\mu_{\square\square\square}$, Pt100: $Pt_{\square\square}$]を表示します。

この間すべての出力、LED 表示灯は OFF 状態です。その後、PV 表示器に PV を表示します。

(2) SV 設定

SV を設定します。

設定つまみを回し、設定目盛板に設定指針を合わせて SV を設定してください。

(3) 警報動作点設定(警報機能有りの場合)

警報動作点を設定します。

ALARM キーを 3 秒間押し続けてください。

警報動作点設定モードになり、PV 表示器に警報動作点設定キャラクタ[$R_{\square\square}$]と警報動作点設定値を交互に表示します。

ALARM (アップ)キーおよび RESET(ダウン)キーで警報動作点設定値を設定してください。

設定範囲は、(表 6.1-1)の通りです。0 を設定しても警報動作は働きます。

(表 6.1-1)

警報動作種類	設定範囲
上限警報	-199～入力スパン
待機付上限警報	
下限警報	
待機付下限警報	
上下限警報	0～入力スパン
待機付上下限警報	
上下限範囲警報	
絶対値上限警報	
絶対値下限警報	

5 秒間無操作で警報動作点設定値を登録し、PV 表示に戻ります。

(4) 負荷回路の電源 ON

制御対象が SV を保つよう、調節動作を開始します。

6.2 オートリセットを実行する

オートリセットは、PD 動作時のみの機能です。

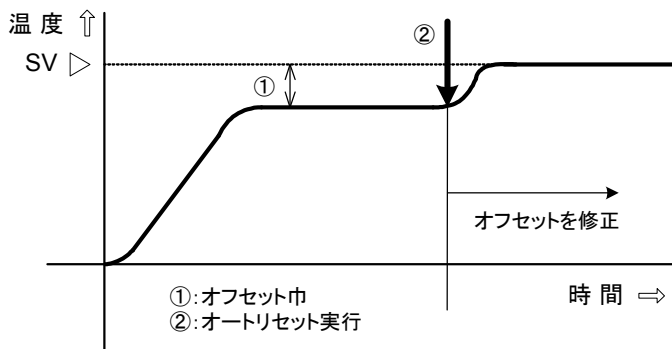
ON/OFF 動作の場合はたつきません。

PV が比例帯内で安定したところ(PV 表示が安定したところ)で、RESET キーを 3 秒間押し続けてください。

オートリセットを実行し、オフセットを自動的に修正します。

この修正値は、本器内部で記憶しているので、プロセスに変更がない限り次回からオートリセットの実行は必要ありません。

オートリセットは、約 4 分間で終了します。途中の解除はできません。



(図 6.2-1)

7. 動作説明

7.1 制御出力動作図

動作	ON/OFF動作(ACN-210形)	PD動作(ACN-220形)
制御動作	ON ———— 動作すきま ———— OFF ———— Δ SV	ON ———— 比例帯 ———— OFF ———— Δ SV
リレー 接点出力	H ⑨ ———— C ⑧ ———— L ⑦ ————	H ⑨ ———— C ⑧ ———— L ⑦ ———— 偏差に応じて周期動作
無接点 電圧出力	- ⑧ ———— 12V DC + ⑦ ———— 0V DC	- ⑧ ———— 12V DC + ⑦ ———— 12/0V DC - ⑧ ———— 0V DC + ⑦ ———— 偏差に応じて周期動作
ON表示灯 (緑)	■ 点灯 □ 消灯	■ 点灯 □ 消灯
OFF表示灯 (赤)	□ 消灯 ■ 点灯	□ 消灯 ■ 点灯

■ 部分は、ONまたはOFF動作します。

7.2 警報動作図

上限警報	待機付上限警報	下限警報
<p>警報動作すきま</p> <p>ON ———— OFF ———— -警報動作点 SV</p> <p>[設定例] SV : 200°C 警報設定値 : 5°C 警報動作すきま : 1°C(固定)</p> <p>[警報動作] 205°C ≤ PVのとき警報出力ON PV ≤ 204°Cのとき警報出力OFF</p>	<p>警報動作すきま</p> <p>ON ———— OFF ———— -警報動作点 SV +警報動作点</p> <p>[設定例] SV : 200°C 警報設定値 : 5°C 警報動作すきま : 1°C(固定)</p> <p>[警報動作] 205°C ≤ PVのとき警報出力ON PV ≤ 204°Cのとき警報出力OFF</p>	<p>警報動作すきま</p> <p>ON ———— OFF ———— -警報動作点 SV +警報動作点</p> <p>[設定例] SV : 200°C 警報設定値 : -5°C 警報動作すきま : 1°C(固定)</p> <p>[警報動作] PV ≤ 195°Cのとき警報出力ON 196°C ≤ PVのとき警報出力OFF</p>
待機付下限警報	上下限警報	待機付上下限警報
<p>警報動作すきま</p> <p>ON ———— OFF ———— -警報動作点 SV +警報動作点</p> <p>[設定例] SV : 200°C 警報設定値 : -5°C 警報動作すきま : 1°C(固定)</p> <p>[警報動作] PV ≤ 195°Cのとき警報出力ON 196°C ≤ PVのとき警報出力OFF</p>	<p>警報動作すきま</p> <p>ON ———— OFF ———— 警報動作点 SV 警報動作点</p> <p>[設定例] SV : 200°C 警報設定値 : 5°C 警報動作すきま : 1°C(固定)</p> <p>[警報動作] 205°C ≤ PVまたはPV ≤ 195°Cのとき警報出力ON 196°C ≤ PV ≤ 204°Cのとき警報出力OFF</p>	<p>警報動作すきま</p> <p>ON ———— OFF ———— 警報動作点 SV 警報動作点</p> <p>[設定例] SV : 200°C 警報設定値 : 5°C 警報動作すきま : 1°C(固定)</p> <p>[警報動作] 205°C ≤ PVまたはPV ≤ 195°Cのとき警報出力ON 196°C ≤ PV ≤ 204°Cのとき警報出力OFF</p>

■ 部分において、待機機能が動きます。SVを変更した場合、再度待機機能が動きます。

PVが警報出力OFFの範囲になった時、待機機能を解除します。

上限警報、上下限警報は、オーバスケール時(P.11参照)に警報出力が動きます。待機付の場合、待機機能を解除します。

下限警報、上下限警報は、アンダスケール時(P.11参照)に警報出力が動きます。待機付の場合、待機機能を解除します。

上下限範囲警報	絶対値上限警報	絶対値下限警報
<p>[設定例] SV : 200°C 警報設定値 : 5°C 警報動作すきま : 1°C(固定)</p> <p>[警報動作] 195°C ≤ PV ≤ 205°Cのとき警報出力ON 206°C ≤ PV または PV ≤ 194°Cのとき警報出力OFF</p>	<p>[設定例] 警報設定値 : 205°C 警報動作すきま : 1°C(固定)</p> <p>[警報動作] 205°C ≤ PVのとき警報出力ON PV ≤ 204°Cのとき警報出力OFF</p>	<p>[設定例] 警報1設定値 : 195°C 警報1動作すきま : 1°C(固定)</p> <p>[警報動作] PV ≤ 195°Cのとき警報出力ON 196°C ≤ PVのとき警報出力OFF</p>

8. 仕様

定格	定格目盛	<table border="1"> <thead> <tr> <th>入力</th> <th>目盛範囲</th> <th>分解能</th> </tr> </thead> <tbody> <tr> <td rowspan="2">E</td> <td>K</td> <td>0~400°C[5°C]*</td> <td>1°C</td> </tr> <tr> <td>J</td> <td>0~400°C[5°C]*</td> <td>1°C</td> </tr> </tbody> </table> <p>*: 設定値 1 目盛</p> <table border="1"> <thead> <tr> <th>入力</th> <th>目盛範囲</th> <th>分解能</th> </tr> </thead> <tbody> <tr> <td>R</td> <td>Pt100</td> <td>0~100°C[1°C]*</td> <td>1°C</td> </tr> </tbody> </table> <p>*: 設定値 1 目盛</p>	入力	目盛範囲	分解能	E	K	0~400°C[5°C]*	1°C	J	0~400°C[5°C]*	1°C	入力	目盛範囲	分解能	R	Pt100	0~100°C[1°C]*	1°C
	入力	目盛範囲	分解能																
	E	K	0~400°C[5°C]*	1°C															
		J	0~400°C[5°C]*	1°C															
入力	目盛範囲	分解能																	
R	Pt100	0~100°C[1°C]*	1°C																
入力	熱電対 : K, J 外部抵抗 100Ω以下 測温抵抗体 : Pt100 3 導線式 許容入力導線抵抗 一線当りの抵抗値 10Ω以下																		
電源電圧	100~240V AC 50/60Hz																		
許容電圧変動範囲	85~264V AC																		
一般構造	外形寸法	96×96×120mm(W×H×D)																	
	取付方式	制御盤埋込方式																	
	ケース	材質: ポリカーボネート樹脂, 色: ダークグレー																	
指示機構	PV 表示器	現在値表示 : 赤色 LED 3 桁, 文字寸法 14.3×8.0mm(高さ×巾)																	
	動作表示灯	ON 表示灯 : 制御出力 ON 時, 緑色表示灯が点灯 OFF 表示灯 : 制御出力 OFF 時, 赤色表示灯が点灯 ALARM 表示灯 : 警報出力 ON 時, 赤色表示灯が点灯																	
設定機構	ポテンシオメータ	SV 設定 目盛長 121mm(角度 240 度)																	
	ファンクションキー	RESET キー : オートリセットを実行する。 警報設定モード時, ダウンキーとして働く。 ALARM キー : 警報設定モードに移行する。 警報設定モード時, アップキーとして働く。																	
制御機構	SV 設定	ポテンシオメータによるアナログ設定																	
指示性能	指示精度	各入力スパンの±0.5%±1 デジット以内																	
	入力サンプリング周期	250ms																	
制御性能	設定精度	各入力スパンの±1.0%以内																	
	制御動作	PD 動作(オートリセット機能付, ディップスイッチ No.1: OFF) ON/OFF 動作(ディップスイッチ No.1: ON)																	
	比例帯	各入力スパンの 2.5%																	
	微分時間	50 秒																	
	比例周期	リレー接点出力: 30 秒, 無接点電圧出力: 3 秒																	
ON/OFF 動作すきま	各入力スパンの 0.6%																		

	制御出力	<table border="1"> <tr> <td>リレー接点 1c</td> <td>制御容量 5A 250V AC(抵抗負荷) 2A 250V AC (誘導負荷 cosφ=0.4) 電氣的寿命 10 万回</td> </tr> <tr> <td>無接点電圧 (SSR 駆動用)</td> <td>12V DC±15% 最大 40mA DC(短絡保護回路付)</td> </tr> </table>	リレー接点 1c	制御容量 5A 250V AC(抵抗負荷) 2A 250V AC (誘導負荷 cosφ=0.4) 電氣的寿命 10 万回	無接点電圧 (SSR 駆動用)	12V DC±15% 最大 40mA DC(短絡保護回路付)																					
リレー接点 1c	制御容量 5A 250V AC(抵抗負荷) 2A 250V AC (誘導負荷 cosφ=0.4) 電氣的寿命 10 万回																										
無接点電圧 (SSR 駆動用)	12V DC±15% 最大 40mA DC(短絡保護回路付)																										
警報機能	警報出力	<p>SV に対する偏差設定(絶対値警報は除く)で、PV がその範囲を超えると警報出力が ON または OFF(上下限範囲警報)になる。 警報機能を指定すると、動作無し、上限警報、待機付上限警報、下限警報、待機付下限警報、上下限警報、待機付上下限警報、上下限範囲警報、絶対値上限警報、絶対値下限警報の中から一つをディップスイッチで選択できる。 詳細は、7.2 警報動作図(P.9, 10)を参照。</p> <table border="1"> <tr> <td>設定精度</td> <td>制御性能の設定精度と同じ</td> </tr> <tr> <td>動作</td> <td>ON/OFF 動作</td> </tr> <tr> <td>動作すきま</td> <td>1℃</td> </tr> <tr> <td>出力</td> <td>リレー接点 1c 制御容量 3A 250V AC(抵抗負荷) 1A 250V AC (誘導負荷 cosφ=0.4) 電氣的寿命 10 万回</td> </tr> </table>	設定精度	制御性能の設定精度と同じ	動作	ON/OFF 動作	動作すきま	1℃	出力	リレー接点 1c 制御容量 3A 250V AC(抵抗負荷) 1A 250V AC (誘導負荷 cosφ=0.4) 電氣的寿命 10 万回																	
設定精度	制御性能の設定精度と同じ																										
動作	ON/OFF 動作																										
動作すきま	1℃																										
出力	リレー接点 1c 制御容量 3A 250V AC(抵抗負荷) 1A 250V AC (誘導負荷 cosφ=0.4) 電氣的寿命 10 万回																										
絶縁・耐電圧	回路絶縁構成																										
	絶縁抵抗	各端子間 500V DC 10MΩ以上																									
	耐電圧	入力端子-電源端子間, 出力端子-電源端子間: 1.5kV AC 1 分間																									
付属機能	停電対策	不揮発性 IC メモリで設定データをバックアップする																									
	自己診断	ウォッチドックタイマで CPU を監視し、異常時は計器を初期状態にする																									
	自動冷接点温度補償	熱電対と計器との端子接続部の温度を検出し、常時基準接点を 0℃に置いているのと同じ状態にする																									
	バーンアウト	熱電対入力または測温抵抗体入力断線時、PV 表示器に[]を点滅表示し、制御出力を OFF にする																									
	入力異常	<table border="1"> <thead> <tr> <th colspan="2">内容・表示</th> <th>制御出力</th> </tr> </thead> <tbody> <tr> <td>オーバスケール PV が表示範囲の上限を超えた場合[]点滅</td> <td></td> <td>OFF</td> </tr> <tr> <td>アンダスケール PV が表示範囲の下限を下回った場合[]点滅</td> <td></td> <td>OFF</td> </tr> </tbody> </table> <table border="1"> <thead> <tr> <th>入力</th> <th>入力レンジ</th> <th>表示範囲</th> <th>制御範囲</th> </tr> </thead> <tbody> <tr> <td>K</td> <td>0~400℃</td> <td>-50~450℃</td> <td>-50~450℃</td> </tr> <tr> <td>J</td> <td>0~400℃</td> <td>-50~450℃</td> <td>-50~450℃</td> </tr> <tr> <td>Pt100</td> <td>0~100℃</td> <td>-50~150℃</td> <td>-50~150℃</td> </tr> </tbody> </table>	内容・表示		制御出力	オーバスケール PV が表示範囲の上限を超えた場合[]点滅		OFF	アンダスケール PV が表示範囲の下限を下回った場合[]点滅		OFF	入力	入力レンジ	表示範囲	制御範囲	K	0~400℃	-50~450℃	-50~450℃	J	0~400℃	-50~450℃	-50~450℃	Pt100	0~100℃	-50~150℃	-50~150℃
内容・表示		制御出力																									
オーバスケール PV が表示範囲の上限を超えた場合[]点滅		OFF																									
アンダスケール PV が表示範囲の下限を下回った場合[]点滅		OFF																									
入力	入力レンジ	表示範囲	制御範囲																								
K	0~400℃	-50~450℃	-50~450℃																								
J	0~400℃	-50~450℃	-50~450℃																								
Pt100	0~100℃	-50~150℃	-50~150℃																								
	ウォームアップ	電源投入後、約 3 秒間 PV 表示器にセンサ入力のキャラクタと温度単位 [K: K, J: J, Pt100: Pt] を表示する																									
その他	消費電力	約 5VA																									
	周囲温度	0~50℃																									
	周囲湿度	35~85%RH(ただし、結露しないこと)																									
	質量	約 370g																									
	付属品	取付金具(1 組), 取扱説明書(1 部)																									

9. 故障かな?と思ったら

お客様がご使用になっている本器の電源が入っているか確認されたのち、下記に示す内容の確認を行ってください。

現象	計器の状態		推定故障箇所
	PV 表示器	ON/OFF/ALARM 表示灯	
温度が上がらない	表示が不安定	OFF 表示灯点灯	・熱電対, 補償導線, 測温抵抗体の断線 ・入力端子部の接続不良
	室温付近を表示する	ON 表示灯点灯	・ヒータ断線または接続不良 ・電磁開閉器, SSR 等制御装置の故障 ・ヒューズ熔断
	表示しない	ON または OFF 表示灯が点灯しない	・電源回路断線, 接続不良または規定電圧が印加されていない
	マイナス表示または室温付近を表示する	ON 表示灯点灯	・熱電対, 測温抵抗体の短絡 ・熱電対, 測温抵抗体取り付け(挿入)の不具合 ・熱電対, 補償導線の極性が逆 ・測温抵抗体の仕様違い
温度が上がりすぎる	SV よりも上の値を表示する	OFF 表示灯点灯	・電磁開閉器接点溶着 ・SSR 等制御装置の故障
制御が安定しない	表示器の値がふらつく	早い周期で点滅する	・誘導障害及び雑音の影響を受けている ・センサに交流が漏洩している ・端子部の接続不良
警報出力が ON しない	警報出力が ON する範囲	ALARM 表示灯点灯	・警報出力制御回路の異常
		ALARM 表示灯消灯	・警報動作種類の指定間違い ・警報動作点設定の設定間違い

・・・お問い合わせは・・・

本器について不明な点がございましたら、大変お手数ですが本器の下記項目をご確認の上、お買い上げいただきました販売店または弊社営業所へお問い合わせください。

(例)

- ・形名 ACN-210-R/E
- ・計器番号 No. 098F05000

なお、動作上の不具合については、その内容とご使用状態の詳細を具体的にお知らせください。

Shinko 神港テクノス株式会社

本社 〒562-0035 大阪府箕面市船場東 2 丁目 5 番 1 号
TEL: (072) 727-4571 FAX: (072) 727-2993
URL: <http://www.shinko-technos.co.jp>

大阪営業所 〒562-0035 大阪府箕面市船場東 2 丁目 5 番 1 号
TEL: (072) 727-3991 FAX: (072) 727-2991
E-mail: sales@shinko-technos.co.jp

東京営業所 〒332-0006 埼玉県川口市末広 1 丁目 1 3 番 1 7 号
TEL: (048) 223-7121 FAX: (048) 223-7120

名古屋営業所 〒460-0013 名古屋市中区上前津 1 丁目 7 番 2 号
TEL: (052) 331-1106 FAX: (052) 331-1109

神奈川 TEL: (045) 361-8270/FAX: (045) 361-8271

静岡 TEL: (054) 282-4088/FAX: (054) 282-4089

北陸 TEL: (076) 479-2410/FAX: (076) 479-2411

京滋 TEL: (077) 543-2882/FAX: (077) 543-2882

兵庫 TEL: (079) 439-1863/FAX: (079) 439-1863

広島 TEL: (082) 231-7060/FAX: (082) 234-4334

徳島 TEL: (0883) 24-3570/FAX: (0883) 24-3217

福岡 TEL: (0942) 77-0403/FAX: (0942) 77-3446