

この通信取扱説明書(以下、本書)は、AER-102-ECM または AER-102-ECL(以下、本器)の通信機能について説明したものです。

誤った取扱いなどによる事故防止のため、本書は最終的に本器をお使いになる方のお手もとに、確実に届けられるようお取り計らいください。

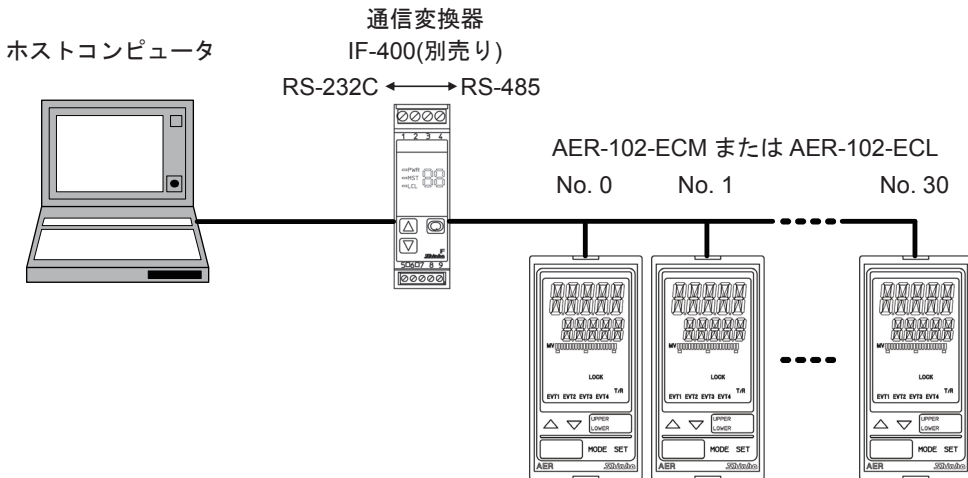
警告

配線などの作業を行う時は、本器への供給電源を切った状態で行ってください。電源を入れた状態で作業を行うと、感電のため人命や重大な傷害にかかわる事故の起こる可能性があります。

1. システム構成例

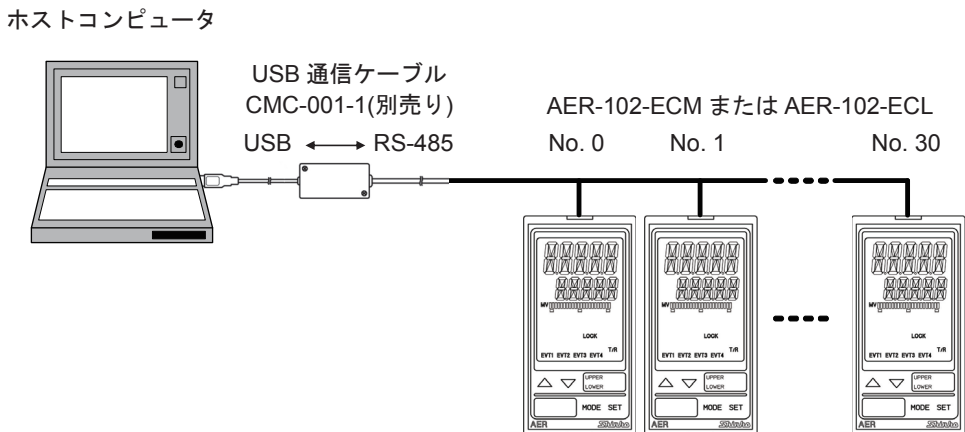
通信変換器IF-400およびUSB通信ケーブルCMC-001-1を使用する場合のシステム構成例を以下に示します。

通信変換器 IF-400 を使用する場合



(図1-1)

USB 通信ケーブル CMC-001-1 を使用する場合



(図1-2)

2. 配線

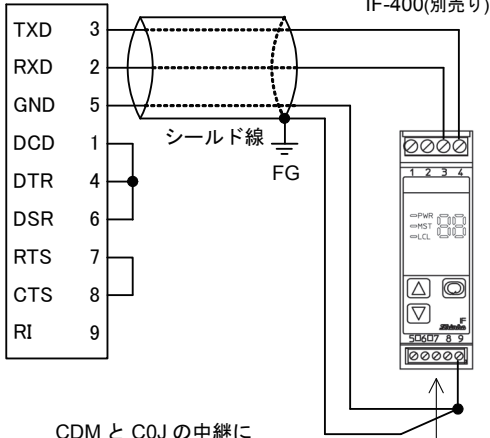
通信変換器IF-400およびUSB通信ケーブルCMC-001-1を使用する場合の配線例を以下に示します。

通信変換器IF-400を使用する場合、付属のワイヤハーネス(C0J: IF-400 - AER-102-ECMまたはAER-102-ECL間, C5J: AER-102-ECMまたはAER-102-ECL間)の他、シールド線およびCDM(別売り)を使用してください。

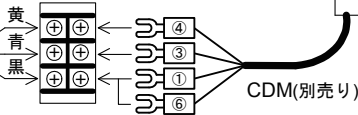
USB通信ケーブルCMC-001-1を使用する場合、付属のワイヤハーネス(C0J: IF-400 - AER-102-ECMまたはAER-102-ECL間, C5J: AER-102-ECMまたはAER-102-ECL間)を使用してください。

・通信変換器IF-400を使用する場合

ホストコンピュータ

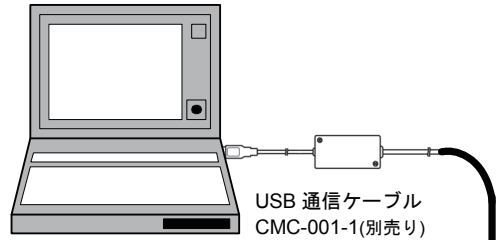


CDM と C0J の中継に
端子台(市販品)を使用

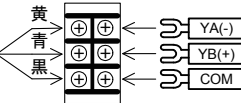


・USB通信ケーブルCMC-001-1を使用する場合

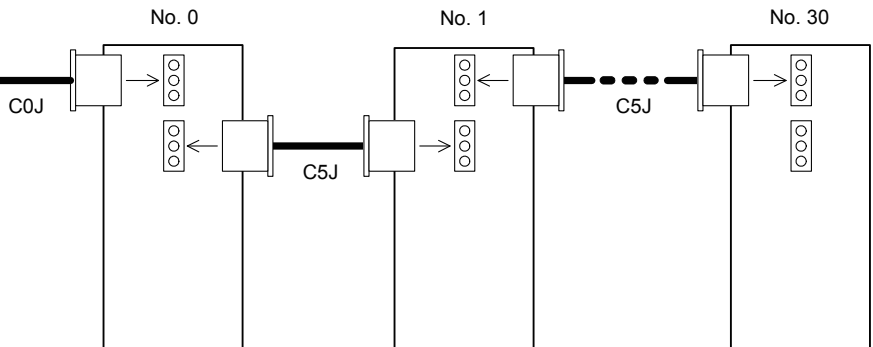
ホストコンピュータ



CMC-001-1 と C0J の中継に
端子台(市販品)を使用



AER-102-ECM または AER-102-ECL(最大 31 台)



2 個のコネクタは、内部で結線されています。

(図2-1)

シールド線について

シールド部に電流が流れないように、シールド線の片側のみFGまたはGND端子に接続してください。シールド部の両側をFGまたはGND端子に接続すると、シールド線と大地の間で閉回路ができ、シールド線に電流が流れて、ノイズの影響を受けやすくなります。

FGまたはGND端子は、必ず接地処理を行ってください。

推奨ケーブル: オーナンバ株式会社 OTSC-VB 2PX0.5SQ または同等品(ツイストペアシールド線をご使用ください)。

終端抵抗(ターミネータ)について

通信変換器[IF-400(別売り)]は、終端抵抗を内蔵しています。

終端抵抗とは、ターミネータともいい、パソコンに周辺機器を数珠繋ぎにした時、配線の終端に取り付ける抵抗のことで、終端での信号の反射を防ぎ、信号の乱れを防ぎます。

本器は、プルアップ抵抗およびプルダウン抵抗を内蔵していますので、通信ライン上に終端抵抗は必要ありません。

3. 計器の設定方法

通信パラメータの設定は、固有機能設定グループで行います。

固有機能設定グループに移行するには、以下の手順で行ってください。

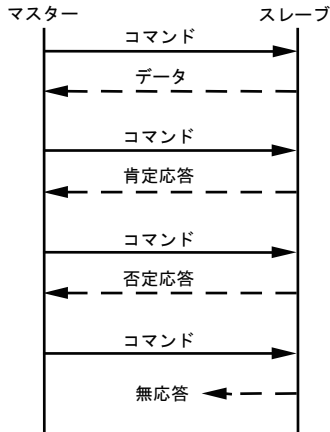
- ① `αF.ER` 導電率/温度表示モードで、**MODE** キーを **5** 回押してください。
EVT3, EVT4 出力(オプション: EVT3)を付加している場合、**MODE** キーを **7** 回押してください。
- ② `αMhL` **SET** キーを **2** 回押してください。通信プロトコル選択項目を表示します。
- ③ 各設定項目を設定してください。(△キーまたは▽キーで行い、設定値の登録は**SET** キーで行います。)

| キャラクタ | 名称, 機能説明, 設定範囲 | 工場出荷初期値 |
|--|---|----------|
| <code>αMhL</code> <input type="checkbox"/> <code>NaML</code> <input type="checkbox"/> | 通信プロトコル選択 ・通信プロトコルを選択してください。 ・ <code>NaML</code> <input type="checkbox"/> : 神港標準 <code>ModR</code> <input type="checkbox"/> : Modbus ASCII モード <code>ModR</code> <input type="checkbox"/> : Modbus RTU モード | 神港標準 |
| <code>αMNo</code> <input type="checkbox"/> <code>0000</code> | 機器番号設定 ・本器を複数台接続して通信を行う場合、各計器に個別の機器番号を設定してください。 ・0~95 | 0 |
| <code>αMhP</code> <input type="checkbox"/> <code>0096</code> | 通信速度選択 ・ホストコンピュータ側の通信速度に合わせて、通信速度を選択してください。 ・ <code>0096</code> : 9600 bps <code>0192</code> : 19200 bps <code>0384</code> : 38400 bps | 9600 bps |
| <code>αMFi</code> <input type="checkbox"/> <code>7EvN</code> <input type="checkbox"/> | データビット/パリティ選択 ・データビットおよびパリティを選択してください。 ・ <code>8NoN</code> <input type="checkbox"/> : 8ビット/無し <code>7NoN</code> <input type="checkbox"/> : 7ビット/無し <code>8EvN</code> <input type="checkbox"/> : 8ビット/偶数 <code>7EvN</code> <input type="checkbox"/> : 7ビット/偶数 <code>8odd</code> <input type="checkbox"/> : 8ビット/奇数 <code>7odd</code> <input type="checkbox"/> : 7ビット/奇数 | 7ビット/偶数 |
| <code>αMhI</code> <input type="checkbox"/> <code>0001</code> | ストップビット選択 ・ストップビットを選択してください。 ・ <code>0001</code> : ストップビット1 <code>0002</code> : ストップビット2 | ストップビット1 |

- ④ **SET** キーを数回押してください。導電率/温度表示モードに戻ります。

4. 通信手順

ホストコンピュータ(以後マスターと表記します)のコマンド送出で始まり、本器(以後スレーブと表記します)からの応答で終わります。



(図 4-1)

・データを伴う応答

読み取りコマンドでは、そのコマンドに対応する設定値または動作状態等のデータを応答として返します。

・肯定応答

設定コマンドでは、その処理終了後、応答として肯定応答を返します。

・否定応答

存在しないコマンドまたは設定範囲を超える値等の時は、否定応答を返します。

・無応答

以下の場合、応答を返しません。

- ・グローバルアドレス(神港標準プロトコル)設定時
- ・ブロードキャストアドレス(Modbus プロトコル)設定時
- ・通信エラー(フレーミングエラー, パリティエラー)
- ・チェックサムエラー(神港標準プロトコル), LRC の不一致 (Modbus ASCII モード), CRC-16 の不一致 (Modbus RTU モード)

RS-485 の通信タイミング

マスター側について(プログラム作成上の注意)

マスターは、RS-485規格の通信回線に送信を開始する際、受信側の同期を確実にするため、コマンドの送出前に1キャラクタ伝送時間以上のアイドル状態(マーク状態)を設けてください。

コマンド送出後、スレーブからの応答の受信に備えて1キャラクタ伝送時間以内にトランスミッタを通信ラインから切り離してください。

マスターからの送信とスレーブからの送信が衝突するのを避けるため、マスターが確実に応答を受信したことを確認し、次のコマンドを送信してください。

通信エラーにより、コマンドに対する応答を得られない場合、コマンドを送り直すリトライ処理を組み込んでください(2回以上のリトライを推奨)。

スレーブ側について

スレーブは、RS-485規格の通信回線に送信を開始する際、受信側における同期を確実にするため、応答データの送出前に1キャラクタ伝送時間以上のアイドル状態(マーク状態)を設けています。

応答データ送出後、1キャラクタ伝送時間以内にトランスミッタを通信ラインから切り離します。

5. 神港標準プロトコル

5.1 伝送モード

標準プロトコルはASCIIコードを使用します。コマンド中の8ビットバイナリデータを上位下位4ビットに分けた16進数(0~9, A~F)をそれぞれASCII文字として送信します。

データ構成 スタートビット： 1ビット
 データビット： 7ビット
 パリティビット： 偶数
 ストップビット： 1ビット
 エラー検出 チェックサム方式

5.2 コマンドの構成

コマンドは、すべてASCIIコードで構成します。

コマンド下の数字は、キャラクタ数を表しています。

データ(設定値)は、10進数を16進数に変換します。負数は2の補数で表します。

(1) 設定コマンド

| ヘッダ (02H) | 機器番号 | サブアド レス(20H) | コマンド 種別(50H) | データ 項目 | データ | チェック サム | デリミタ (03H) |
|--------------|------|-----------------|-----------------|-----------|-----|------------|---------------|
| 1 | 1 | 1 | 1 | 4 | 4 | 2 | 1 |

(2) 読取りコマンド

| ヘッダ (02H) | 機器番号 | サブアド レス(20H) | コマンド 種別(20H) | データ 項目 | チェック サム | デリミタ (03H) |
|--------------|------|-----------------|-----------------|-----------|------------|---------------|
| 1 | 1 | 1 | 1 | 4 | 2 | 1 |

(3) データを伴う応答

| ヘッダ (06H) | 機器番号 | サブアド レス(20H) | コマンド 種別(20H) | データ 項目 | データ | チェック サム | デリミタ (03H) |
|--------------|------|-----------------|-----------------|-----------|-----|------------|---------------|
| 1 | 1 | 1 | 1 | 4 | 4 | 2 | 1 |

(4) 肯定応答

| ヘッダ (06H) | 機器番号 | チェック サム | デリミタ (03H) |
|--------------|------|------------|---------------|
| 1 | 1 | 2 | 1 |

(5) 否定応答

| ヘッダ (15H) | 機器番号 | エラー コード | チェック サム | デリミタ (03H) |
|--------------|------|------------|------------|---------------|
| 1 | 1 | 1 | 2 | 1 |

ヘッダ : コマンド、応答の始めを表す制御コードで、ASCIIコードを使用します。
 設定コマンド、読取りコマンドの場合、STX(02H)固定です。
 データを伴う応答、肯定応答の場合、ACK(06H)固定です。
 否定応答の場合、NAK(15H)固定です。

機器番号 : マスターが各々のスレーブを識別するための番号です。
 機器番号0~94とグローバルアドレス95で、機器番号0~95(00H~5FH)に(20H)を加算したASCIIコード(20H~7FH)を使用します。
 95(7FH)をグローバルアドレスといい、接続されている全てのスレーブに同じコマンドを送りたい時に使います。
 ただし、応答は返しません。

サブアドレス : (20H)固定です。

コマンド種別 : 設定コマンド(50H)、読取り(20H)を識別するためのコードです。

- データ項目** : コマンドの対象となるデータ分類です。
4桁の16進数をASCIIコードで表します。[7. 通信コマンド一覧(P.11~19)参照]
- データ** : 設定コマンドにより、データ(設定値)の内容が異なります。
4桁の16進数をASCIIコードで表します。[7. 通信コマンド一覧(P.11~19)参照]
- チェックサム** : 通信誤り検出のための、2文字のデータです。[5.3 チェックサムの計算方法参照]
- デリミタ** : コマンドの終わりを表す制御コードで、ASCIIコードETX(03H)固定です。
- エラーコード** : エラーの種類を表し、以下の数値をASCIIコードで表します。
 1(31H)...存在しないコマンドの場合
 2(32H)...未使用
 3(33H)...設定値の範囲を超えた場合
 4(34H)...設定できない状態(導電率校正, 温度校正モード中など)の場合
 5(35H)...キー操作による設定モード中の場合

5.3 チェックサムの計算方法

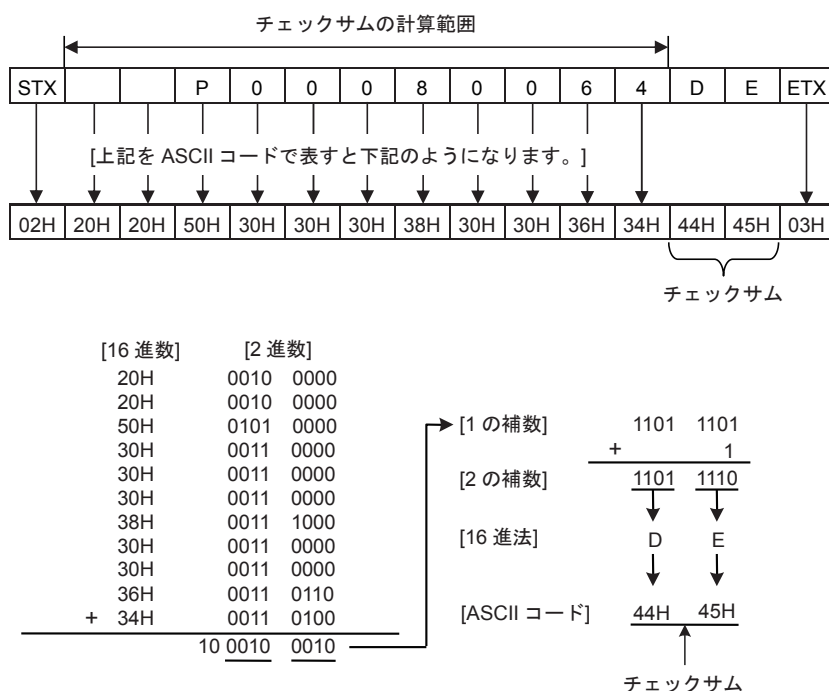
チェックサムは、コマンドまたはデータの受信誤りを検出するために用います。マスター側にも、スレーブからの応答データのチェックサムを計算するプログラムを作成して、通信誤りが無いことを確認するようにしてください。

チェックサムは、アドレス(機器番号)からチェックサムの前の文字までの文字コードを加算し、その合計値の2の補数を16進数で表現した下位2桁をASCIIコード化したものです。

[チェックサムの計算例]

- データ項目0008H(EVT1 動作ON遅延タイム設定)を100秒(0064H)に設定する場合の計算例を示します。アドレス(機器番号)を0(20H)とします。
- ・1の補数は、2進数の"0"と"1"を反転させた数です。
 - ・2の補数は、1の補数に"1"を加えた数です。

[例]



(図 5.3-1)

6. Modbus プロトコル

6.1 伝送モード

Modbus プロトコルには、2つの伝送モード(ASCII モード, RTU モード)があり、構造は以下のとおりです。

ASCII モード

ASCII モードは、コマンド中の 8 ビットバイナリデータを上位下位 4 ビットに分けた 16 進数(0~9, A~F)をそれぞれ ASCII 文字として送信します。

データ構成 スタートビット：1ビット
 データビット : 7ビット
 パリティビット：偶数(無し, 奇数) 選択可能
 ストップビット：1ビット(2ビット) 選択可能
エラー検出 LRC(水平冗長検査)方式

RTU モード

RTU モードは、コマンド中の 8 ビットバイナリデータをそのまま送信します。

データ構成 スタートビット：1ビット
 データビット : 8ビット
 パリティビット：無し(偶数, 奇数) 選択可能
 ストップビット：1ビット(2ビット) 選択可能
エラー検出 CRC-16(周期冗長検査)方式

6.2 データの通信間隔

ASCII モード

1 秒以下

ASCII モードの文字間の通信間隔は、最大 1 秒まで可能です。

RTU モード

3.5 文字伝送時間以下

RTU モードの 1 つのメッセージを構成するデータの通信間隔は、最大 3.5 文字伝送時間以上長くないよう連続して送信してください。

3.5 文字伝送時間より長い場合、本器はマスターからの送信が終了したものと判断し、通信エラーとなり応答を返しません。

6.3 メッセージの構成

ASCII モード

ASCII モードのメッセージは、開始文字[: (コロン)(3AH)]で始まり、終了文字[CR(キャリッジリターン)(0DH)+LF(ラインフィード)(0AH)]で終わるように構成されています。

| | | | | | | |
|------------|--------------|-------|-----|----------------|--------------|--------------|
| ヘッダ (:) | スレーブ アドレス | 機能コード | データ | エラーチェック LRC | デリミタ (CR) | デリミタ (LF) |
|------------|--------------|-------|-----|----------------|--------------|--------------|

RTU モード

RTU モードのメッセージは、3.5 文字伝送時間以上のアイドル後に始まり、3.5 文字伝送時間以上のアイドル経過で終わるように構成されています。

| | | | | | |
|----------------|--------------|-------|-----|-------------------|----------------|
| アイドル 3.5 文字 | スレーブ アドレス | 機能コード | データ | エラーチェック CRC-16 | アイドル 3.5 文字 |
|----------------|--------------|-------|-----|-------------------|----------------|

6.3.1 スレーブアドレス

スレーブアドレスは、スレーブ側個別の機器番号で 0~95(00H~5FH)の範囲で設定します。

マスター側は、要求メッセージのスレーブアドレスによってスレーブ側を指定します。

スレーブ側は、応答メッセージに自身のスレーブアドレスをセットして、マスター側にどのスレーブが応答しているかを知らせます。(スレーブアドレス(00H)は、ブロードキャストアドレスで全てのスレーブを指定できます。ただし、スレーブ側は応答を返しません。)

6.3.2 機能コード

機能コードは、スレーブ側に対する動作の種類を指示するコードです。

(表 6.3.2-1)

| 機能コード | 内容 |
|---------|--------------------|
| 03(03H) | スレーブからの設定値、情報の読取り。 |
| 06(06H) | スレーブへの設定。 |

機能コードは、スレーブ側がマスター側に応答メッセージを返す時、正常な応答(肯定応答)または何らかのエラー(否定応答)を示すのに用いられます。

肯定応答では、元の機能コードをセットして返します。

否定応答では、元の機能コードの最上位ビットに 1 をセットして返します。

[例えば、機能コードを誤って(10H)をセットしてスレーブ側へ要求メッセージを送信した場合、存在しない機能コードなので最上位ビットに 1 をセットし、(90H)として返します。]

否定応答では、マスター側にどの種のエラーが発生したかを知らせるため、応答メッセージのデータに下表のような異常コードをセットして返します。

(表 6.3.2-2)

| 異常コード | 内容 |
|---------|--|
| 1(01H) | Illegal function(存在しない機能) |
| 2(02H) | Illegal data address(存在しないデータアドレス) |
| 3(03H) | Illegal data value(設定範囲外の値) |
| 17(11H) | 神港標準プロトコルのエラーコード 4 と同じです。 [設定できない状態(導電率校正、温度校正モード中など)の場合] |
| 18(12H) | 神港標準プロトコルのエラーコード 5 と同じです。 (キー操作による設定モード中の場合) |

6.3.3 データ

データは、機能コードにより構成が異なります。

マスター側からの要求メッセージは、データ項目やデータ数、設定データで構成します。

スレーブ側からの応答メッセージは、要求に対するバイト数やデータ、否定応答時は異常コード等で構成します。

データの有効範囲は-32768~32767(8000H~7FFFH)です。

6.3.4 エラーチェック

ASCII モード

ASCII モードのエラーチェックは、スレーブアドレスからデータの最後まででの LRC(水平冗長検査)を計算し、算出した 8 ビットデータを ASCII 文字 2 文字に変換してデータの後にセットします。

LRC の計算方法

- ① RTU モードでメッセージを作成します。
- ② スレーブアドレスからデータの最後までを加算し、X に代入します。
- ③ X の補数(ビット反転)をとり、X に代入します。
- ④ X に 1 を足し、X に代入します。
- ⑤ X を LRC として、データの後にセットします。
- ⑥ メッセージを ASCII 文字に変換します。

RTU モード

RTU モードのエラーチェックは、スレーブアドレスからデータの最後まででの CRC-16(周期冗長検査)を計算し、算出した 16 ビットデータを下位上位の順にデータの後にセットします。

CRC-16 の計算方法

CRC-16 方式は送るべき情報を生成多項式で割り、その余りを情報の後ろに付加して送信します。(生成多項式: $X^{16}+X^{15}+X^2+1$)

- ① CRC-16 のデータ(X とする)を初期化します。(FFFFH)
- ② 1 つ目のデータと X の排他的論理和(XOR)を取り、X に代入します。

- ③ Xを右に1ビットシフトし、Xに代入します。
- ④ シフト結果でキャリーが出れば、③の結果Xと固定値(A001H)でXORを取り、Xに代入します。キャリーが出なければ⑤へ。
- ⑤ 8回シフトするまで③と④を繰り返します。
- ⑥ 次のデータとXのXORを取り、Xに代入します。
- ⑦ ③～⑤を繰り返します。
- ⑧ 最後のデータまで③～⑤を繰り返します。
- ⑨ XをCRC-16としてメッセージに下位上位の順でデータの後にセットします。

6.4 メッセージ例

ASCII モード

コマンド下の数字は、キャラクタ数を表しています。

①スレーブアドレス 1, データ項目 0080H(導電率の読み取り)

- ・マスター側からの要求メッセージ

データ数とは、読み取りするデータ項目で(30H 30H 30H 31H)固定になっています。

| ヘッダ | スレーブ アドレス | 機能コード | データ項目 | データ数 | エラーチェ ック LRC | デリミタ |
|-------|--------------|-----------|------------------------------|------------------------------|-----------------|-----------|
| (3AH) | (30H 31H) | (30H 33H) | [0080H] (30H 30H 38H 30H) | [0001H] (30H 30H 30H 31H) | (37H 42H) | (0DH 0AH) |
| 1 | 2 | 2 | 4 | 4 | 2 | 2 |

- ・正常時のスレーブ側の応答メッセージ[1.00 μ S/cm(0064H)の場合]

応答バイト数とは、読取ったデータのバイト数で、(30H 32H)固定になっています。

| ヘッダ | スレーブ アドレス | 機能コード | 応答バイト数 | データ | エラーチェ ック LRC | デリミタ |
|-------|--------------|-----------|--------------------|------------------------------|-----------------|-----------|
| (3AH) | (30H 31H) | (30H 33H) | [02H] (30H 32H) | [0064H] (30H 30H 36H 34H) | (39H 36H) | (0DH 0AH) |
| 1 | 2 | 2 | 2 | 4 | 2 | 2 |

- ・異常時のスレーブ側の応答メッセージ(データ項目を間違えた場合)

異常時の応答メッセージは、機能コードの最上位ビットに1をセットし、(83H)として返します。エラーの内容として、異常コード(02H: 存在しないデータアドレス)を返します。

| ヘッダ | スレーブ アドレス | 機能コード | 異常コード | エラーチェ ック LRC | デリミタ |
|-------|--------------|-----------|--------------------|-----------------|-----------|
| (3AH) | (30H 31H) | (38H 33H) | [02H] (30H 32H) | (37H 41H) | (0DH 0AH) |
| 1 | 2 | 2 | 2 | 2 | 2 |

②スレーブアドレス 1, データ項目 0008H(EVT1 動作 ON 遅延タイマ設定)

- ・マスター側からの要求メッセージ[EVT1 動作 ON 遅延タイマを 100 秒(0064H)に設定する場合]

| ヘッダ | スレーブ アドレス | 機能コード | データ項目 | データ | エラーチェ ック LRC | デリミタ |
|-------|--------------|-----------|------------------------------|------------------------------|-----------------|-----------|
| (3AH) | (30H 31H) | (30H 36H) | [0008H] (30H 30H 30H 38H) | [0064H] (30H 30H 36H 34H) | (38H 44H) | (0DH 0AH) |
| 1 | 2 | 2 | 4 | 4 | 2 | 2 |

- ・正常時のスレーブ側の応答メッセージ

| ヘッダ | スレーブ アドレス | 機能コード | データ項目 | データ | エラーチェ ック LRC | デリミタ |
|-------|--------------|-----------|------------------------------|------------------------------|-----------------|-----------|
| (3AH) | (30H 31H) | (30H 36H) | [0008H] (30H 30H 30H 38H) | [0064H] (30H 30H 36H 34H) | (38H 44H) | (0DH 0AH) |
| 1 | 2 | 2 | 4 | 4 | 2 | 2 |

- ・異常時のスレーブ側の応答メッセージ(設定範囲外の値を設定した場合)

異常時の応答メッセージは、機能コードの最上位ビットに1をセットし、(86H)として返します。エラーの内容として異常コード(03H: 設定範囲外の値)を返します。

| ヘッダ | スレーブ アドレス | 機能コード | 異常コード | エラーチェ ック LRC | デリミタ |
|-------|--------------|-----------|--------------------|-----------------|-----------|
| (3AH) | (30H 31H) | (38H 36H) | [03H] (30H 33H) | (37H 36H) | (0DH 0AH) |
| 1 | 2 | 2 | 2 | 2 | 2 |

RTU モード

コマンド下の数字は、キャラクタ数を表しています。

①スレーブアドレス 1, データ項目 0080H(導電率の読み取り)

- ・マスター側からの要求メッセージ

データ数とは、読取りするデータ項目で(0001H)固定になっています。

| アイドル | スレーブ アドレス | 機能コード | データ項目 | データ数 | エラーチェック CRC-16 | アイドル |
|-------|--------------|-------|---------|---------|-------------------|-------|
| 3.5文字 | (01H) | (03H) | (0080H) | (0001H) | (85E2H) | 3.5文字 |
| | 1 | 1 | 2 | 2 | 2 | |

- ・正常時のスレーブ側の応答メッセージ[1.00 μ S/cm(0064H)の場合]

応答バイト数とは、読取ったデータのバイト数で、(02H)固定になっています。

| アイドル | スレーブ アドレス | 機能コード | 応答 バイト数 | データ | エラーチェック CRC-16 | アイドル |
|-------|--------------|-------|------------|---------|-------------------|-------|
| 3.5文字 | (01H) | (03H) | (02H) | (0064H) | (B9AFH) | 3.5文字 |
| | 1 | 1 | 1 | 2 | 2 | |

- ・異常時のスレーブの応答メッセージ(データ項目を間違えた場合)

異常時の応答メッセージは、機能コードの最上位ビットに 1 をセットし、(83H)として返します。
エラーの内容として異常コード(02H: 存在しないデータアドレス)を返します。

| アイドル | スレーブ アドレス | 機能コード | 異常コード | エラーチェック CRC-16 | アイドル |
|-------|--------------|-------|-------|-------------------|-------|
| 3.5文字 | (01H) | (83H) | (02H) | (C0F1H) | 3.5文字 |
| | 1 | 1 | 1 | 2 | |

②スレーブアドレス 1, データ項目 0008H(EVT1 動作 ON 遅延タイマ設定)

- ・マスター側からの要求メッセージ[EVT1 動作 ON 遅延タイマを 100 秒(0064H)に設定する場合]

| アイドル | スレーブ アドレス | 機能コード | データ項目 | データ | エラーチェック CRC-16 | アイドル |
|-------|--------------|-------|---------|---------|-------------------|-------|
| 3.5文字 | (01H) | (06H) | (0008H) | (0064H) | (D9E3H) | 3.5文字 |
| | 1 | 1 | 2 | 2 | 2 | |

- ・正常時のスレーブの応答メッセージ

| アイドル | スレーブ アドレス | 機能コード | データ項目 | データ | エラーチェック CRC-16 | アイドル |
|-------|--------------|-------|---------|---------|-------------------|-------|
| 3.5文字 | (01H) | (06H) | (0008H) | (0064H) | (D9E3H) | 3.5文字 |
| | 1 | 1 | 2 | 2 | 2 | |

- ・異常時の応答メッセージ(設定範囲外の値を設定した場合)

異常時の応答メッセージは、機能コードの最上位ビットに 1 をセットし、(86H)として返します。
エラーの内容として異常コード(03H: 設定範囲外の値)を返します。

| アイドル | スレーブ アドレス | 機能コード | 異常コード | エラーチェック CRC-16 | アイドル |
|-------|--------------|-------|-------|-------------------|-------|
| 3.5文字 | (01H) | (86H) | (03H) | (0261H) | 3.5文字 |
| | 1 | 1 | 1 | 2 | |

7. 通信コマンド一覧

7.1 設定・読み取りコマンドの注意事項

- ・データ(設定値)は、10進数を16進数に変換してください。負数は2の補数で表してください。
- ・本器を複数台接続する場合、機器番号が重ならないようにしてください。
- ・データ項目0200H～0209H(ユーザ保存領域1～10)は、1ワード単位で読み取りおよび設定ができます。データ有効範囲は、-32768～32767(8000H～7FFFH)です。
- ・Modbusプロトコルは、保持レジスタ(Holding Register)アドレスを使用しています。保持レジスタ(Holding Register)アドレスは、神港標準コマンドのデータ項目を10進数に変換し、40001のオフセットを加えた値です。
(例) データ項目0001H(センサのセル定数選択)の場合
送信するメッセージ上のデータ項目は0001Hですが、Modbusプロトコルの保持レジスタ(Holding Register)アドレスは40002(1+40001)になります。
- ・オプション: EVT3が付加されていなくても、通信で設定および読み取りできます。ただし、EVT3およびEVT4のコマンドの内容は機能しません。

(1) 設定コマンドについて

- ・不揮発性ICメモリの寿命は書き込み回数にして約100万回です。
回数を超えると設定値の記憶保持時間が短くなる恐れがありますので、通信で設定値を頻繁に変更しないでください。(設定した値が、設定前の値と同じ場合、不揮発性ICメモリに書き込みません)
- ・設定値を頻繁に変更する場合、設定値ロック選択をロック3にしてください。
ロック3を選択すると、センサのセル定数選択、単位選択、測定レンジ選択、導電率ゼロ調整係数、導電率スパン調整係数、温度校正値、伝送出力ゼロ調整係数および伝送出力スパン調整係数を除く全設定値を一時的に変更できます。
変更したデータは、不揮発性ICメモリに書き込みませんので、計器電源を切ると前の値に戻ります。
EVT1, EVT2, EVT3, EVT4動作選択項目は、変更すると他の設定に影響を及ぼしますので変更しないでください。
- ・各設定項目の設定範囲は、キー操作による設定範囲と同じです。
- ・データ(設定値)が小数点付きの場合、小数点をはずした整数表記の16進数をデータとしてください。
- ・データ項目 0005H(EVT1 動作選択), 0050H(EVT2 動作選択), 0051H(EVT3 動作選択), 0052H(EVT4 動作選択)で動作を変更した場合、EVT1～4 設定値は"0"に戻ります。
また、EVT1～4 出力状態も初期化します。
- ・設定値ロック状態でも、通信で設定できます。
- ・本器の機器番号、通信速度は、通信で設定できません。キー操作で設定できます。
- ・グローバルアドレス[95(7FH)](神港プロトコル)またはブロードキャストアドレス(00H)(Modbusプロトコル)で設定する場合、接続されている全てのスレーブに同じデータを送りますが、応答は返しません。

(2) 読み取りコマンドについて

- ・データ(設定値)が小数点付きの場合、小数点をはずした整数表記の16進数で応答を返します。

7.2 設定/読み取りコマンド

| 神港標準 コマンド 種別 | Modbus 機能 コード | データ項目 | データ |
|--------------------|---------------------|-------------------------|---|
| 50H/20H | 06H/03H | 0001H: センサのセル定数選択 | 0000H: 0.01/cm 0001H: 0.1/cm 0002H: 1.0/cm |
| 50H/20H | 06H/03H | 0002H: セル定数補正係数設定 | 設定値, 小数点は省略 |
| 50H/20H | 06H/03H | 0003H: 単位選択 | 0000H: 導電率(μ S/cm) 0001H: 導電率(mS/m) 0002H: TDS換算(mg/L) |
| 50H/20H | 06H/03H | 0004H: 測定レンジ表示 | <p>センサのセル定数および単位選択により, 測定レンジが固定されます。 設定コマンドに対しては, 否定応答(*)を返します。</p> <p>AER-102-ECM 単位選択で, 導電率(μS/cm)を選択した場合 0000H: 0.00~20.00 μS/cm 0001H: 0.0~200.0 μS/cm 0002H: 0~2000 μS/cm 単位選択で, 導電率(mS/m)を選択した場合 0000H: 0.000~2.000 mS/m 0001H: 0.00~20.00 mS/m 0002H: 0.0~200.0 mS/m 単位選択で, TDS換算(mg/L)を選択した場合 0000H: 0.0~20.0 mg/L 0001H: 0~200 mg/L 0002H: 0~2000 mg/L</p> <p>AER-102-ECL 単位選択で, 導電率(μS/cm)を選択した場合 0000H: 0.000~2.000 μS/cm 0001H: 0.00~20.00 μS/cm 0002H: 0.0~200.0 μS/cm 単位選択で, 導電率(mS/m)を選択した場合 0000H: 0.000~0.200 mS/m 0001H: 0.000~2.000 mS/m 0002H: 0.00~20.00 mS/m 単位選択で, TDS換算(mg/L)を選択した場合 0000H: 0.00~2.00 mg/L 0001H: 0.0~20.0 mg/L 0002H: 0~200 mg/L</p> |
| 50H/20H | 06H/03H | 0005H: EVT1動作選択 | 0000H: 動作無し 0001H: 導電率入力下限動作 0002H: 導電率入力上限動作 0003H: 温度入力下限動作 0004H: 温度入力上限動作 0005H: Err出力 0006H: Fail出力 0007H: 導電率入力異常警報出力 |
| 50H/20H | 06H/03H | 0006H: EVT1設定 | 設定値, 小数点は省略 |
| 50H/20H | 06H/03H | 0007H: EVT1上方側動作幅設定 | 設定値, 小数点は省略 |
| 50H/20H | 06H/03H | 0008H: EVT1動作ON遅延タイム設定 | 設定値 |
| 50H/20H | 06H/03H | 0009H: EVT1動作OFF遅延タイム設定 | 設定値 |
| 50H/20H | 06H/03H | 000AH: 導電率入力フィルタ時定数設定 | 設定値, 小数点は省略 |
| 50H/20H | 06H/03H | 000BH: TDS換算係数設定 | 設定値, 小数点は省略 |

(*): エラーコード 1(31H)(神港標準プロトコル)または異常コード 1(01H)(Modbus プロトコル)を返します。

| 神港標準 コマンド 種別 | Modbus 機能 コード | データ項目 | データ | |
|--------------------|---------------------|-------|------------------|---|
| 50H/20H | 06H/03H | 0010H | EVT1 比例帯設定 | 設定値, 小数点は省略 |
| 50H/20H | 06H/03H | 0011H | EVT1 リセット設定 | 設定値, 小数点は省略 |
| 50H/20H | 06H/03H | 0012H | EVT1 比例周期設定 | 設定値 |
| 50H/20H | 06H/03H | 0013H | EVT2 比例帯設定 | 設定値, 小数点は省略 |
| 50H/20H | 06H/03H | 0014H | EVT2 リセット設定 | 設定値, 小数点は省略 |
| 50H/20H | 06H/03H | 0015H | EVT2 比例周期設定 | 設定値 |
| 50H/20H | 06H/03H | 0016H | EVT3 比例帯設定 | 設定値, 小数点は省略 |
| 50H/20H | 06H/03H | 0017H | EVT3 リセット設定 | 設定値, 小数点は省略 |
| 50H/20H | 06H/03H | 0018H | EVT3 比例周期設定 | 設定値 |
| 50H/20H | 06H/03H | 0019H | EVT4 比例帯設定 | 設定値, 小数点は省略 |
| 50H/20H | 06H/03H | 001AH | EVT4 リセット設定 | 設定値, 小数点は省略 |
| 50H/20H | 06H/03H | 001BH | EVT4 比例周期設定 | 設定値 |
| 50H/20H | 06H/03H | 0020H | 温度補償演算方式選択 | 0000H: NaClの温度特性 0001H: 温度係数 %/℃と任意の基準 温度 0002H: 純水の温度特性 0003H: 温度補償無し |
| 50H/20H | 06H/03H | 0021H | 温度係数設定 | 設定値, 小数点は省略 |
| 50H/20H | 06H/03H | 0022H | 基準温度設定 | 設定値, 小数点は省略 |
| 50H/20H | 06H/03H | 0023H | 温度入力小数点位置選択 | 0000H: 小数点無し 0001H: 小数点以下1桁 |
| 50H/20H | 06H/03H | 0029H | 温度入力フィルタ時定数設定 | 設定値, 小数点は省略 |
| 50H/20H | 06H/03H | 0030H | 設定値ロック選択 | 0000H: ロック解除 0001H: ロック1 0002H: ロック2 0003H: ロック3 |
| 50H/20H | 06H/03H | 0031H | 伝送出力選択 | 0000H: 導電率伝送 0001H: 温度伝送 0002H: EVT1 MV伝送 0003H: EVT2 MV伝送 0004H: EVT3 MV伝送 0005H: EVT4 MV伝送 |
| 50H/20H | 06H/03H | 0032H | 伝送出力上限設定 | 設定値, 小数点は省略 |
| 50H/20H | 06H/03H | 0033H | 伝送出力下限設定 | 設定値, 小数点は省略 |
| 50H/20H | 06H/03H | 0037H | バックライト表示時間設定 | 設定値 |
| 50H | 06H | 0040H | 温度校正モード選択 | 0000H: 導電率/温度表示モード 0001H: 温度校正モード |
| 50H/20H | 06H/03H | 0041H | 温度校正値設定 | 設定値, 小数点は省略 |
| 50H | 06H | 0042H | 導電率校正モード選択 | 0000H: 導電率/温度表示モード 0001H: 導電率校正モード ゼロ調整 0002H: 導電率校正モード スパン調整 |
| 50H/20H | 06H/03H | 0043H | 導電率ゼロ調整係数設定 | 設定値, 小数点は省略 |
| 50H/20H | 06H/03H | 0044H | 導電率スパン調整係数設定 | 設定値, 小数点は省略 |
| 50H/20H | 06H/03H | 0045H | 入力異常時 EVT 出力動作選択 | 0000H: 有効 0001H: 無効 |
| 50H/20H | 06H/03H | 0046H | ケーブル長補正值設定 | 設定値, 小数点は省略 |
| 50H/20H | 06H/03H | 0047H | ケーブル断面積設定 | 設定値, 小数点は省略 |

| 神港標準 コマンド 種別 | Modbus 機能 コード | データ項目 | データ |
|--------------------|---------------------|------------------------------------|--|
| 50H/20H | 06H/03H | 0048H: EVT1 出力 ON 時出力 ON 時間 設定 | 設定値 |
| 50H/20H | 06H/03H | 0049H: EVT1 出力 ON 時出力 OFF 時間 設定 | 設定値 |
| 50H/20H | 06H/03H | 004AH: EVT2 出力 ON 時出力 ON 時間 設定 | 設定値 |
| 50H/20H | 06H/03H | 004BH: EVT2 出力 ON 時出力 OFF 時間 設定 | 設定値 |
| 50H/20H | 06H/03H | 004CH: EVT3 出力 ON 時出力 ON 時間 設定 | 設定値 |
| 50H/20H | 06H/03H | 004DH: EVT3 出力 ON 時出力 OFF 時間 設定 | 設定値 |
| 50H/20H | 06H/03H | 004EH: EVT4 出力 ON 時出力 ON 時間 設定 | 設定値 |
| 50H/20H | 06H/03H | 004FH: EVT4 出力 ON 時出力 OFF 時間 設定 | 設定値 |
| 50H/20H | 06H/03H | 0050H: EVT2 動作選択 | 0000H: 動作無し 0001H: 導電率入力下限動作 0002H: 導電率入力上限動作 0003H: 温度入力下限動作 0004H: 温度入力上限動作 0005H: Err出力 0006H: Fail出力 0007H: 導電率入力異常警報出力 |
| 50H/20H | 06H/03H | 0051H: EVT3 動作選択 | 0000H: 動作無し 0001H: 導電率入力下限動作 0002H: 導電率入力上限動作 0003H: 温度入力下限動作 0004H: 温度入力上限動作 0005H: Err出力 0006H: Fail出力 0007H: 導電率入力異常警報出力 |
| 50H/20H | 06H/03H | 0052H: EVT4 動作選択 | 0000H: 動作無し 0001H: 導電率入力下限動作 0002H: 導電率入力上限動作 0003H: 温度入力下限動作 0004H: 温度入力上限動作 0005H: Err出力 0006H: Fail出力 0007H: 導電率入力異常警報出力 |
| 50H/20H | 06H/03H | 0053H: EVT2 設定 | 設定値, 小数点は省略 |
| 50H/20H | 06H/03H | 0054H: EVT3 設定 | 設定値, 小数点は省略 |
| 50H/20H | 06H/03H | 0055H: EVT4 設定 | 設定値, 小数点は省略 |
| 50H/20H | 06H/03H | 0056H: EVT2 上方側動作幅設定 | 設定値, 小数点は省略 |
| 50H/20H | 06H/03H | 0057H: EVT3 上方側動作幅設定 | 設定値, 小数点は省略 |
| 50H/20H | 06H/03H | 0058H: EVT4 上方側動作幅設定 | 設定値, 小数点は省略 |

| 神港標準 コマンド 種別 | Modbus 機能 コード | データ項目 | データ |
|--------------------|---------------------|-------------------------|---|
| 50H/20H | 06H/03H | 0059H: EVT2動作ON遅延タイム設定 | 設定値 |
| 50H/20H | 06H/03H | 005AH: EVT3動作ON遅延タイム設定 | 設定値 |
| 50H/20H | 06H/03H | 005BH: EVT4動作ON遅延タイム設定 | 設定値 |
| 50H/20H | 06H/03H | 005CH: EVT2動作OFF遅延タイム設定 | 設定値 |
| 50H/20H | 06H/03H | 005DH: EVT3動作OFF遅延タイム設定 | 設定値 |
| 50H/20H | 06H/03H | 005EH: EVT4動作OFF遅延タイム設定 | 設定値 |
| 50H/20H | 06H/03H | 0063H: バックライト点灯箇所選択 | 0000H: 全点灯 0001H: 導電率表示器 0002H: 温度表示器 0003H: 動作表示灯 0004H: 導電率表示器+温度表示器 0005H: 導電率表示器+動作表示灯 0006H: 温度表示器+動作表示灯 |
| 50H/20H | 06H/03H | 0064H: 導電率表示色切替選択 | 0000H: 緑 0001H: 赤 0002H: 橙 0003H: 導電率連動表示色切替 |
| 50H/20H | 06H/03H | 0065H: 導電率表示色切替範囲設定 | 設定値, 小数点は省略 |
| 50H/20H | 06H/03H | 0066H: バーグラフ表示選択 | 0000H: 表示無し 0001H: 伝送出力 |
| 50H/20H | 06H/03H | 0067H: 導電率表示色切替基準値設定 | 設定値, 小数点は省略 |
| 50H/20H | 06H/03H | 0068H: 導電率入力センサ補正設定 | 設定値, 小数点は省略 |
| 50H/20H | 06H/03H | 0069H: 温度補償無し時 温度表示器選択 | 0000H: 消灯 0001H: 基準温度 0002H: 測定値 |
| 50H/20H | 06H/03H | 006FH: Pt100入力配線方式選択 | 0000H: 2線方式 0001H: 3線方式 |
| 50H/20H | 06H/03H | 0070H: EVT1出力上限設定 | 設定値 |
| 50H/20H | 06H/03H | 0071H: EVT1出力下限設定 | 設定値 |
| 50H/20H | 06H/03H | 0072H: EVT2出力上限設定 | 設定値 |
| 50H/20H | 06H/03H | 0073H: EVT2出力下限設定 | 設定値 |
| 50H/20H | 06H/03H | 0074H: EVT3出力上限設定 | 設定値 |
| 50H/20H | 06H/03H | 0075H: EVT3出力下限設定 | 設定値 |
| 50H/20H | 06H/03H | 0076H: EVT4出力上限設定 | 設定値 |
| 50H/20H | 06H/03H | 0077H: EVT4出力下限設定 | 設定値 |
| 50H | 06H | 007FH: キー操作変更フラグのクリア | 0001H: 変更フラグのクリア |
| 50H/20H | 06H/03H | 0100H: EVT1動作幅選択 | 0000H: 中間値 0001H: 基準値 |
| 50H/20H | 06H/03H | 0101H: EVT2動作幅選択 | 0000H: 中間値 0001H: 基準値 |
| 50H/20H | 06H/03H | 0102H: EVT3動作幅選択 | 0000H: 中間値 0001H: 基準値 |
| 50H/20H | 06H/03H | 0103H: EVT4動作幅選択 | 0000H: 中間値 0001H: 基準値 |
| 50H/20H | 06H/03H | 0104H: EVT1下方側動作幅設定 | 設定値, 小数点は省略 |
| 50H/20H | 06H/03H | 0105H: EVT2下方側動作幅設定 | 設定値, 小数点は省略 |
| 50H/20H | 06H/03H | 0106H: EVT3下方側動作幅設定 | 設定値, 小数点は省略 |
| 50H/20H | 06H/03H | 0107H: EVT4下方側動作幅設定 | 設定値, 小数点は省略 |

| 神港標準 コマンド 種別 | Modbus 機能 コード | データ項目 | データ |
|--------------------|---------------------|--|--|
| 50H/20H | 06H/03H | 010FH:校正時伝送出力状態選択 | 0000H: 直前値ホールド 0001H: 設定値ホールド 0002H: 測定値 |
| 50H/20H | 06H/03H | 0110H:設定値ホールド設定 | 設定値, 小数点は省略 |
| 50H/20H | 06H/03H | 0111H:EVT1 導電率入力異常警報 EVT□動作選択 | 0000H: 動作無し 0001H: EVT2動作 0002H: EVT3動作 0003H: EVT4動作 |
| 50H/20H | 06H/03H | 0112H:EVT2 導電率入力異常警報 EVT□動作選択 | 0000H: EVT1動作 0001H: 動作無し 0002H: EVT3動作 0003H: EVT4動作 |
| 50H/20H | 06H/03H | 0113H:EVT3 導電率入力異常警報 EVT□動作選択 | 0000H: EVT1動作 0001H: EVT2動作 0002H: 動作無し 0003H: EVT4動作 |
| 50H/20H | 06H/03H | 0114H:EVT4 導電率入力異常警報 EVT□動作選択 | 0000H: EVT1動作 0001H: EVT2動作 0002H: EVT3動作 0003H: 動作無し |
| 50H/20H | 06H/03H | 0115H:EVT□出力ON時 EVT1 導電率 入力異常警報動作幅設定 | 設定値, 小数点は省略 |
| 50H/20H | 06H/03H | 0116H:EVT□出力ON時 EVT1 導電率 入力異常警報時間設定 | 設定値 |
| 50H/20H | 06H/03H | 0117H:EVT□出力OFF時 EVT1 導電率 入力異常警報動作幅設定 | 設定値, 小数点は省略 |
| 50H/20H | 06H/03H | 0118H:EVT□出力OFF時 EVT1 導電率 入力異常警報時間設定 | 設定値 |
| 50H/20H | 06H/03H | 0119H:EVT□出力ON時 EVT2 導電率 入力異常警報動作幅設定 | 設定値, 小数点は省略 |
| 50H/20H | 06H/03H | 011AH:EVT□出力ON時 EVT2 導電率 入力異常警報時間設定 | 設定値 |
| 50H/20H | 06H/03H | 011BH:EVT□出力OFF時 EVT2 導電率 入力異常警報動作幅設定 | 設定値, 小数点は省略 |
| 50H/20H | 06H/03H | 011CH:EVT□出力OFF時 EVT2 導電率 入力異常警報時間設定 | 設定値 |
| 50H/20H | 06H/03H | 011DH:EVT□出力ON時 EVT3 導電率 入力異常警報動作幅設定 | 設定値, 小数点は省略 |
| 50H/20H | 06H/03H | 011EH:EVT□出力ON時 EVT3 導電率 入力異常警報時間設定 | 設定値 |
| 50H/20H | 06H/03H | 011FH:EVT□出力OFF時 EVT3 導電率 入力異常警報動作幅設定 | 設定値, 小数点は省略 |
| 50H/20H | 06H/03H | 0120H:EVT□出力OFF時 EVT3 導電率 入力異常警報時間設定 | 設定値 |
| 50H/20H | 06H/03H | 0121H:EVT□出力ON時 EVT4 導電率 入力異常警報動作幅設定 | 設定値, 小数点は省略 |
| 50H/20H | 06H/03H | 0122H:EVT□出力ON時 EVT4 導電率 入力異常警報時間設定 | 設定値 |

| 神港標準 コマンド 種別 | Modbus 機能 コード | データ項目 | データ |
|--------------------|---------------------|--|---|
| 50H/20H | 06H/03H | 0123H;EVT□出力OFF時 EVT4 導電率 入力異常警報動作幅設定 | 設定値, 小数点は省略 |
| 50H/20H | 06H/03H | 0124H;EVT□出力OFF時 EVT4 導電率 入力異常警報時間設定 | 設定値 |
| 50H/20H | 06H/03H | 0125H;導電率入力異常警報時間単位選択 | 0000H: 秒 0001H: 分 |
| 50H/20H | 06H/03H | 0126H;伝送出力調整モード選択 | 0000H: 導電率/温度表示モード 0001H: 伝送出力ゼロ調整モード 0002H: 伝送出力スパン調整モード |
| 50H/20H | 06H/03H | 0127H;伝送出力ゼロ調整係数設定 | 設定値, 小数点は省略 |
| 50H/20H | 06H/03H | 0128H;伝送出力スパン調整係数設定 | 設定値, 小数点は省略 |
| 50H/20H | 06H/03H | 0129H;EVT1周期可変範囲設定 | 設定値, 小数点は省略 |
| 50H/20H | 06H/03H | 012AH;EVT2周期可変範囲設定 | 設定値, 小数点は省略 |
| 50H/20H | 06H/03H | 012BH;EVT3周期可変範囲設定 | 設定値, 小数点は省略 |
| 50H/20H | 06H/03H | 012CH;EVT4周期可変範囲設定 | 設定値, 小数点は省略 |
| 50H/20H | 06H/03H | 012DH;EVT1周期延長時間設定 | 設定値 |
| 50H/20H | 06H/03H | 012EH;EVT2周期延長時間設定 | 設定値 |
| 50H/20H | 06H/03H | 012FH;EVT3周期延長時間設定 | 設定値 |
| 50H/20H | 06H/03H | 0130H;EVT4周期延長時間設定 | 設定値 |
| 50H/20H | 06H/03H | 0200H;ユーザ保存領域1 | -32768~32767(8000H~7FFFH) |
| 50H/20H | 06H/03H | 0201H;ユーザ保存領域2 | -32768~32767(8000H~7FFFH) |
| 50H/20H | 06H/03H | 0202H;ユーザ保存領域3 | -32768~32767(8000H~7FFFH) |
| 50H/20H | 06H/03H | 0203H;ユーザ保存領域4 | -32768~32767(8000H~7FFFH) |
| 50H/20H | 06H/03H | 0204H;ユーザ保存領域5 | -32768~32767(8000H~7FFFH) |
| 50H/20H | 06H/03H | 0205H;ユーザ保存領域6 | -32768~32767(8000H~7FFFH) |
| 50H/20H | 06H/03H | 0206H;ユーザ保存領域7 | -32768~32767(8000H~7FFFH) |
| 50H/20H | 06H/03H | 0207H;ユーザ保存領域8 | -32768~32767(8000H~7FFFH) |
| 50H/20H | 06H/03H | 0208H;ユーザ保存領域9 | -32768~32767(8000H~7FFFH) |
| 50H/20H | 06H/03H | 0209H;ユーザ保存領域10 | -32768~32767(8000H~7FFFH) |

7.3 読み取り専用コマンド

| 神港標準 コマンド 種別 | Modbus 機能 コード | データ項目 | データ | | | | | | | | | | | | |
|--------------------|---------------------|---|-----------------|-----------------|----|---|---|-------------|---|---|-------------------|---|---|--------------------|--|
| 20H | 03H | 0080H: 導電率読み取り | 導電率, 小数点は省略 | | | | | | | | | | | | |
| 20H | 03H | 0081H: 状態フラグ1読み取り :0000 0000 0000 0000 :2 ¹⁵ ~ 2 ⁰ :2 ⁰ 桁: 未使用 (常に0) :2 ¹ 桁: 未使用 (常に0) :2 ² 桁: 未使用 (常に0) :2 ³ 桁: 未使用 (常に0) :2 ⁴ 桁: 未使用 (常に0) :2 ⁵ 桁: 温度センサ断線 0: 正常 1: 断線 :2 ⁶ 桁: 温度センサ短絡 0: 正常 1: 短絡 :2 ⁷ 桁: 温度補償外110.0℃を超えた 0: 正常 1: 異常 :2 ⁸ 桁: 温度補償外0.0℃未満 0: 正常 1: 異常 :2 ⁹ 桁: 導電率測定値, TDS換算が測定レンジ外(上限値) 0: 正常 1: 異常 :2 ¹⁰ 桁: 導電率測定値, TDS換算が測定レンジ外(下限値) 0: 正常 1: 異常 :2 ¹¹ 桁: 運転状態 0: 導電率/温度表示モード 1: 設定モード :2 ¹² , 2 ¹³ 桁: 導電率校正状態フラグ <table border="1" data-bbox="830 833 1233 1030"> <thead> <tr> <th>2¹³</th> <th>2¹²</th> <th>状態</th> </tr> </thead> <tbody> <tr> <td>0</td> <td>0</td> <td>導電率/温度表示モード</td> </tr> <tr> <td>0</td> <td>1</td> <td>導電率校正モード ゼロ調整中</td> </tr> <tr> <td>1</td> <td>0</td> <td>導電率校正モード スパン調整中</td> </tr> </tbody> </table> :2 ¹⁴ 桁: 未使用 (常に0) :2 ¹⁵ 桁: キー操作変更の有無 0: 無し 1: 有り | 2 ¹³ | 2 ¹² | 状態 | 0 | 0 | 導電率/温度表示モード | 0 | 1 | 導電率校正モード ゼロ調整中 | 1 | 0 | 導電率校正モード スパン調整中 | |
| 2 ¹³ | 2 ¹² | 状態 | | | | | | | | | | | | | |
| 0 | 0 | 導電率/温度表示モード | | | | | | | | | | | | | |
| 0 | 1 | 導電率校正モード ゼロ調整中 | | | | | | | | | | | | | |
| 1 | 0 | 導電率校正モード スパン調整中 | | | | | | | | | | | | | |
| 20H | 03H | 0084H: EVT1操作量読み取り | 操作量, 小数点は省略 | | | | | | | | | | | | |
| 20H | 03H | 0085H: EVT2操作量読み取り | 操作量, 小数点は省略 | | | | | | | | | | | | |
| 20H | 03H | 0086H: EVT3操作量読み取り | 操作量, 小数点は省略 | | | | | | | | | | | | |
| 20H | 03H | 0087H: EVT4操作量読み取り | 操作量, 小数点は省略 | | | | | | | | | | | | |

| 神港標準 コマンド 種別 | Modbus 機能 コード | データ項目 | データ | | | | | | | | | | | | | | | | | | | | | |
|--------------------|---------------------|---|---|----------------|----------------|----|---|---|-------------|---|---|------------------------|---|---|-------------------------|-----------------|-----------------|----|---|---|-------------|---|---|---------|
| 20H | 03H | 0090H 温度読み取り | 温度, 小数点は省略 | | | | | | | | | | | | | | | | | | | | | |
| 20H | 03H | 0091H 状態フラグ2読み取り 0000 0000 0000 0000 2 ¹⁵ ~ 2 ⁰ 2 ⁰ 桁: EVT1出力 2 ¹ 桁: EVT2出力 2 ² 桁: EVT3出力 2 ³ 桁: EVT4出力 2 ⁴ , 2 ⁵ 桁: 伝送出力調整状態フラグ 2 ⁶ 桁~2 ¹¹ 桁: 未使用 2 ¹² , 2 ¹³ 桁: 温度校正状態フラグ 2 ¹⁴ 桁, 2 ¹⁵ 桁: 未使用 | 0: OFF 1: ON 0: OFF 1: ON 0: OFF 1: ON 0: OFF 1: ON <table border="1"> <thead> <tr> <th>2⁵</th> <th>2⁴</th> <th>状態</th> </tr> </thead> <tbody> <tr> <td>0</td> <td>0</td> <td>導電率/温度表示モード</td> </tr> <tr> <td>0</td> <td>1</td> <td>伝送出力調整モード 伝送出力ゼロ調整中</td> </tr> <tr> <td>1</td> <td>0</td> <td>伝送出力調整モード 伝送出力スパン調整中</td> </tr> </tbody> </table> (常に0) <table border="1"> <thead> <tr> <th>2¹³</th> <th>2¹²</th> <th>状態</th> </tr> </thead> <tbody> <tr> <td>0</td> <td>0</td> <td>導電率/温度表示モード</td> </tr> <tr> <td>0</td> <td>1</td> <td>温度校正モード</td> </tr> </tbody> </table> (常に0) | 2 ⁵ | 2 ⁴ | 状態 | 0 | 0 | 導電率/温度表示モード | 0 | 1 | 伝送出力調整モード 伝送出力ゼロ調整中 | 1 | 0 | 伝送出力調整モード 伝送出力スパン調整中 | 2 ¹³ | 2 ¹² | 状態 | 0 | 0 | 導電率/温度表示モード | 0 | 1 | 温度校正モード |
| 2 ⁵ | 2 ⁴ | 状態 | | | | | | | | | | | | | | | | | | | | | | |
| 0 | 0 | 導電率/温度表示モード | | | | | | | | | | | | | | | | | | | | | | |
| 0 | 1 | 伝送出力調整モード 伝送出力ゼロ調整中 | | | | | | | | | | | | | | | | | | | | | | |
| 1 | 0 | 伝送出力調整モード 伝送出力スパン調整中 | | | | | | | | | | | | | | | | | | | | | | |
| 2 ¹³ | 2 ¹² | 状態 | | | | | | | | | | | | | | | | | | | | | | |
| 0 | 0 | 導電率/温度表示モード | | | | | | | | | | | | | | | | | | | | | | |
| 0 | 1 | 温度校正モード | | | | | | | | | | | | | | | | | | | | | | |

7.4 通信コマンドによる導電率校正、温度校正および伝送出力調整

7.4.1 導電率校正

2 極式導電率センサの劣化により、セル定数が変化する場合があります。その変化したセル定数を補正するため校正を行います。導電率ゼロ調整、導電率スパン調整の順に校正します。

導電率校正手順を以下に示します。

(1) 導電率ゼロ調整

- ① データ項目 010FH(校正時伝送出力状態選択)で、直前値ホールド(0000H)を選択する場合、2 極式導電率センサを現在測定している溶液に浸した状態で選択してください。
- ② 2 極式導電率センサを標準液につけない状態にしてください。
- ③ データ項目 0042H(導電率校正モード選択)で 0001H を設定してください。導電率校正モード ゼロ調整に移行します。
- ④ 導電率が 0 になるように、データ項目 0043H(導電率ゼロ調整係数設定)で導電率ゼロ調整係数を設定してください。導電率が 0 になっている場合は、調整する必要はありません。
- ⑤ データ項目 0081H(状態フラグ 1 読み取り)で 2¹³, 2¹²桁を読み取ると、01: 導電率校正モード ゼロ調整中を返します。
- ⑥ データ項目 0042H(導電率校正モード選択)で 0000H を設定してください。導電率ゼロ調整を終了し、導電率/温度表示モードに戻ります。

(2) 導電率スパン調整

- ① 2 極式導電率センサを標準液に浸してください。
- ② データ項目 0042H(導電率校正モード選択)で 0002H を設定してください。導電率校正モード スパン調整に移行します。
- ③ 導電率を確認しながら、データ項目 0044H(導電率スパン調整係数設定)で導電率スパン調整係数を設定してください。
- ④ データ項目 0081H(状態フラグ 1 読み取り)で 2¹³, 2¹²桁を読み取ると、10: 導電率校正モード スパン調整中を返します。
- ⑤ データ項目 0042H(導電率校正モード選択)で 0000H を設定してください。導電率スパン調整を終了し、導電率/温度表示モードに戻ります。

導電率校正中、温度補償異常、導電率測定値異常などの要因で、導電率校正が行えない場合、データ項目 0081H(状態フラグ 1 読み取り)で 2⁵桁~2¹⁰桁を読み取ると、エラーコード 1: 異常、断線または短絡を返します。

エラーコードを解除するには、データ項目 0042H(導電率校正モード選択)で 0000H を設定してください。

導電率/温度表示モードに戻ります。

導電率/温度表示モード時、データ項目 0043H(導電率ゼロ調整係数設定)または 0044H(導電率スパン調整係数設定)で導電率ゼロ調整係数または導電率スパン調整係数を設定した場合、以下のエラーコードを返します。

- ・ 神港標準の場合: エラーコード 34H
- ・ Modbus の場合: 異常コード 11H

7.4.2 温度校正

温度校正は、温度校正値を設定することにより行います。

温度校正手順を以下に示します。

- ① データ項目 0040H(温度校正モード選択)で 0001H を設定してください。
温度校正モードに移行します。
- ② データ項目 0041H(温度校正値設定)で温度校正値を設定してください。
- ③ データ項目 0091H(状態フラグ 2 読み取り)で 2¹³, 2¹² 桁を読み取ると、01: 温度校正モード中を返します。
- ④ データ項目 0040H(温度校正モード選択)で 0000H を設定してください。
温度校正を終了し、導電率/温度表示モードに戻ります。

温度校正中、入力異常、校正係数異常などの要因で、温度校正が行えない場合、データ項目 0081H(状態フラグ 1 読み取り)で 2⁵ 桁～2⁸ 桁を読み取ると、エラーコード 1: 異常、断線または短絡を返します。

エラーコードを解除するには、データ項目 0040H(温度校正モード選択)で 0000H を設定してください。

導電率/温度表示モードに戻ります。

導電率/温度表示モード時、データ項目 0041(温度校正値設定)で温度校正値を設定した場合、以下のエラーコードを返します。

- ・神港標準の場合: エラーコード 34H
- ・Modbus の場合: 異常コード 11H

7.4.3 伝送出力調整

伝送出力の微調整を行います。

本器は、工場出荷時に調整をしておりますが、接続機器(記録計等)の表示値と本器の出力値とに差異が生じることがあります。

このような場合、伝送出力ゼロ調整および伝送出力スパン調整を行ってください。

伝送出力調整手順を以下に示します。

- ① データ項目 0126H(伝送出力調整モード選択)で 0001H を設定してください。
伝送出力ゼロ調整モードに移行します。
データ項目 0091H(状態フラグ 2 読み取り)で 2⁵, 2⁴ 桁を読み取ると、01: 伝送出力調整モード 伝送出力ゼロ調整中を返します。
- ② 接続機器(記録計等)の表示値を確認しながら、データ項目 0127H(伝送出力ゼロ調整係数設定)で伝送出力ゼロ調整係数を設定してください。
設定範囲: 伝送出力スパンの±5.00 %
- ③ データ項目 0126H(伝送出力調整モード選択)で 0002H を設定してください。
伝送出力スパン調整モードに移行します。
データ項目 0091H(状態フラグ 2 読み取り)で 2⁵, 2⁴ 桁を読み取ると、10: 伝送出力調整モード 伝送出力スパン調整中を返します。
- ④ 接続機器(記録計等)の表示値を確認しながら、データ項目 0128H(伝送出力スパン調整係数設定)で伝送出力スパン調整係数を設定してください。
設定範囲: 伝送出力スパンの±5.00 %
- ⑤ 必要に応じて①～④を繰り返し行ってください。
- ⑥ 伝送出力調整を終了するには、データ項目 0126H(伝送出力調整モード選択)で 0000H を設定してください。
導電率/温度表示モードに戻ります。

7.5 モニタソフト作成のワンポイント

7.5.1 スキャンタイムを速くする方法

本器複数台をモニタする場合、通常はデータ項目 0080H(導電率読み取り)、データ項目 0090H(温度読み取り)、データ項目 0081H(状態フラグ 1 読み取り)、データ項目 0091H(状態フラグ 2 読み取り)などの必要最小限のデータのみを読み取り、他のデータは設定値変更があった場合に読み取るようにしてください。

そうすることで、スキャンタイムを速くできます。

7.5.2 キー操作による設定値変更を読み取る方法

本器は、キー操作により設定値を変更すると、データ項目0081H(状態フラグ1読み取り)の2¹⁵: キー操作変更の有無に”有り(1)”をセットします。

キー操作による設定値変更を読み取る方法は、下記のように2通りあります。

(1) キー操作による設定値変更を読み取る方法 1

- ① モニタソフト側でデータ項目0081H(状態フラグ1読み取り)の2¹⁵: キー操作変更の有無に”有り(1)”がセットされたのを見て、全設定値を読み取ってください。
- ② データ項目007FH(キー操作変更フラグのクリア)で変更フラグのクリア(0001H)をセットし、データ項目0081H(状態フラグ1読み取り)の2¹⁵: キー操作変更の有無をクリアしてください。
本器の設定モード中に、データ項目007FH(キー操作変更フラグのクリア)で変更フラグのクリア(0001H)をセットしようとする時、否定応答としてエラーコード5(35H)(神港標準プロトコル)または異常コード18(12H)(Modbusプロトコル)を返し、データ項目0081H(状態フラグ1読み取り)の2¹⁵: キー操作変更の有無をクリアできません。
否定応答が返ってきている間、全設定値を読み取るような処理を作成してください。
- ③ 肯定応答が返ってきた後、再度全設定値を読み取ってください。

(2) キー操作による設定値変更を読み取る方法 2

- ① モニタソフト側でデータ項目0081H(状態フラグ1読み取り)の2¹⁵: キー操作変更の有無に”有り(1)”がセットされたのを見て、データ項目007FH(キー操作変更フラグのクリア)で変更フラグのクリア(0001H)をセットしてください。
- ② 肯定応答の場合、否定応答の場合に分け、下記のような処理を作成してください。
肯定応答が返ってきた場合
設定終了と判断し、全設定値を読み取ってください。
否定応答としてエラーコード5(35H)(神港標準プロトコル)または異常コード18(12H)(Modbusプロトコル)が返ってきた場合
設定モード中と判断し、通常データ項目 0080H(導電率読み取り)、データ項目 0090H(温度読み取り)、データ項目 0081H(状態フラグ 1 読み取り)、データ項目 0091H(状態フラグ 2 読み取り)などの必要最小限のデータのみを読み取り処理を行い、①に戻ってください。
このようにすると、設定終了するまでモニタソフト上の設定値は更新されませんが、スキャンタイムに影響を与えないプログラムが作成できます。

7.5.3 全設定値を一括送信する場合の注意

- ・ データ項目 0005H(EVT1 動作選択)、0050H(EVT2 動作選択)、0051H(EVT3 動作選択)、0052H(EVT4 動作選択)で動作を変更した場合、EVT1～4 設定値は”0”に戻ります。
EVT1、EVT2、EVT3、EVT4 動作選択を送信してから、データ項目 0006H(EVT1 設定)、0053H(EVT2 設定)、0054H(EVT3 設定)、0055H(EVT4 設定)で EVT1～4 設定値を送信するようにしてください。

8. 仕様

| | | | | |
|-----------------|--|-------|----------------------|----------------------|
| シリアル通信 | 外部コンピュータから次の操作を行う。 (1) 各種設定値の読み取り及び設定。 (2) 導電率, 温度, 状態の読み取り。 (3) 機能の変更, 調整 (4) ユーザ保存領域の読み取りおよび設定 | | | |
| ケーブル長 | 1.2km(最大) ケーブル抵抗値 50 Ω以内 (終端抵抗: なしまたは片側に 120 Ω以上) | | | |
| 通信回線 | EIA RS-485 準拠 | | | |
| 通信方式 | 半二重通信 | | | |
| 通信速度 | 9600, 19200, 38400 bps をキー操作により選択 | | | |
| 同期方式 | 調歩同期式 | | | |
| 符号形式 | ASCII, バイナリ | | | |
| 通信プロトコル | 神港標準, Modbus ASCII, Modbus RTU をキー操作により選択 | | | |
| データビット/ パリティ | 8 ビット/無し, 7 ビット/無し, 8 ビット/偶数, 7 ビット/偶数, 8 ビット/奇数, 7 ビット/奇数をキー操作により選択 | | | |
| ストップビット | 1 ビット, 2 ビットをキー操作により選択 | | | |
| エラー訂正 | コマンド再送 | | | |
| エラー検出 | パリティチェック チェックサム(神港標準プロトコル) LRC(Modbus プロトコル ASCII) CRC-16(Modbus プロトコル RTU) | | | |
| データの構成 | 通信プロトコル | 神港標準 | Modbus ASCII | Modbus RTU |
| | スタートビット | 1 ビット | 1 ビット | 1 ビット |
| | データビット | 7 ビット | 7 ビット | 8 ビット |
| | パリティ | 偶数 | 偶数(無し, 奇数) 選択可能 | 無し(偶数, 奇数) 選択可能 |
| | ストップビット | 1 ビット | 1 ビット(2 ビット) 選択可能 | 1 ビット(2 ビット) 選択可能 |

9. 通信できない時は?

マスターおよびお客様ご使用のスレーブに、電源が供給されているか確認してください。
それでも通信できない場合は、下記に示す内容の確認を行ってください。

| 現象・本器の状態など | 推定故障箇所 | 対策 |
|---------------------|---|---|
| 通信できない。 | 通信ケーブル、コネクタがはずれていませんか? | 通信ケーブル、コネクタを確認してください。 |
| | 通信ケーブル、コネクタの配線を間違えていませんか? | 通信ケーブル、コネクタを確認してください。 |
| | 通信ケーブル、コネクタの断線および接触不良はありませんか? | 通信ケーブル、コネクタを確認してください。 |
| | マスターとスレーブの通信速度は一致していますか? | マスターとスレーブの通信速度を確認してください。 |
| | マスターとスレーブのデータビット、パリティ、ストップビットは一致していますか? | マスターとスレーブのデータビット、パリティ、ストップビットを確認してください。 |
| | スレーブの機器番号と、コマンドの機器番号は一致していますか? | スレーブの機器番号と、コマンドの機器番号を確認してください。 |
| | 同じ機器番号を設定しているスレーブはありませんか? | 機器番号を確認してください。 |
| | 送信タイミングを考慮したプログラムになっていますか? | プログラムを確認してください。 |
| 通信はできるが、否定応答が返ってくる。 | 存在しないコマンドコードを送っていませんか? | コマンドコードを確認してください。 |
| | 設定範囲外のデータを送っていませんか? | 設定範囲を超えていないか確認してください。 |
| | 設定できない状態ではありませんか? [7.4.1 導電率校正および7.4.2 温度校正(P.20, 21)参照] | スレーブの状態を確認してください。 |
| | キー操作による設定モード中ではありませんか? | 導電率/温度表示モードに戻してください。 |

◆ご不明な点がございましたら、弊社営業所または出張所までお問い合わせください。

Shinko 神港テクノス株式会社

| | | | |
|--------|--|-----|---------------------------------------|
| 本 社 | 〒562-0035 大阪府箕面市船場東2丁目5番1号 TEL: (072)727-4571 FAX: (072)727-2993 [URL] http://www.shinko-technos.co.jp | 神奈川 | TEL: (045)361-8270 FAX: (045)361-8271 |
| 大阪営業所 | 〒562-0035 大阪府箕面市船場東2丁目5番1号 TEL: (072)727-3991 FAX: (072)727-2991 [E-mail] sales@shinko-technos.co.jp | 北 陸 | TEL: (076)479-2410 FAX: (076)479-2411 |
| 東京営業所 | 〒332-0006 埼玉県川口市末広1丁目13番17号 TEL: (048)223-7121 FAX: (048)223-7120 | 京 滋 | TEL: (077)543-2882 FAX: (077)543-2882 |
| 名古屋営業所 | 〒460-0013 愛知県名古屋市中区上前津1丁目7番2号 TEL: (052)331-1106 FAX: (052)331-1109 | 兵 庫 | TEL: (079)439-1863 FAX: (079)439-1863 |
| | | 広 島 | TEL: (082)231-7060 FAX: (082)234-4334 |
| | | 福 岡 | TEL: (0942)77-0403 FAX: (0942)77-3446 |