

この通信取扱説明書(以下、本書)は、BCD2, BCR2, BCS2(以下、本器)の通信機能について説明したものです。

シリアル通信は、コンソール通信と同時に使用できません。
 シリアル通信を行う場合、パソコンの USB ポートおよび本器のコンソール用コネクタからツールケーブル (CMD-001)を外してください。
 コンソール通信を行う場合、シリアル通信の配線を外す必要はありません。
 ただし、マスター側より送信しないようにしてください。

1. システム構成

1.1 USB通信ケーブルCMC-001-1(別売り)を使用した場合のシステム構成例

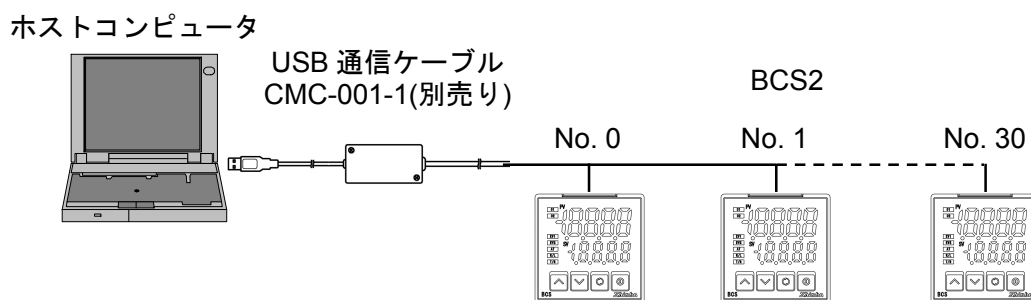


図 1.1-1

1.2 通信変換器 IF-400(別売り)を使用した場合のシステム構成例

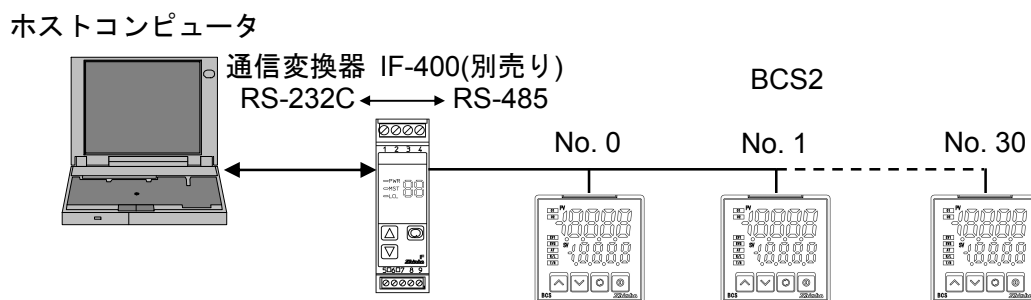


図 1.2-1

2. 配線

2.1 USB通信ケーブルCMC-001-1(別売り)を使用した場合の配線例

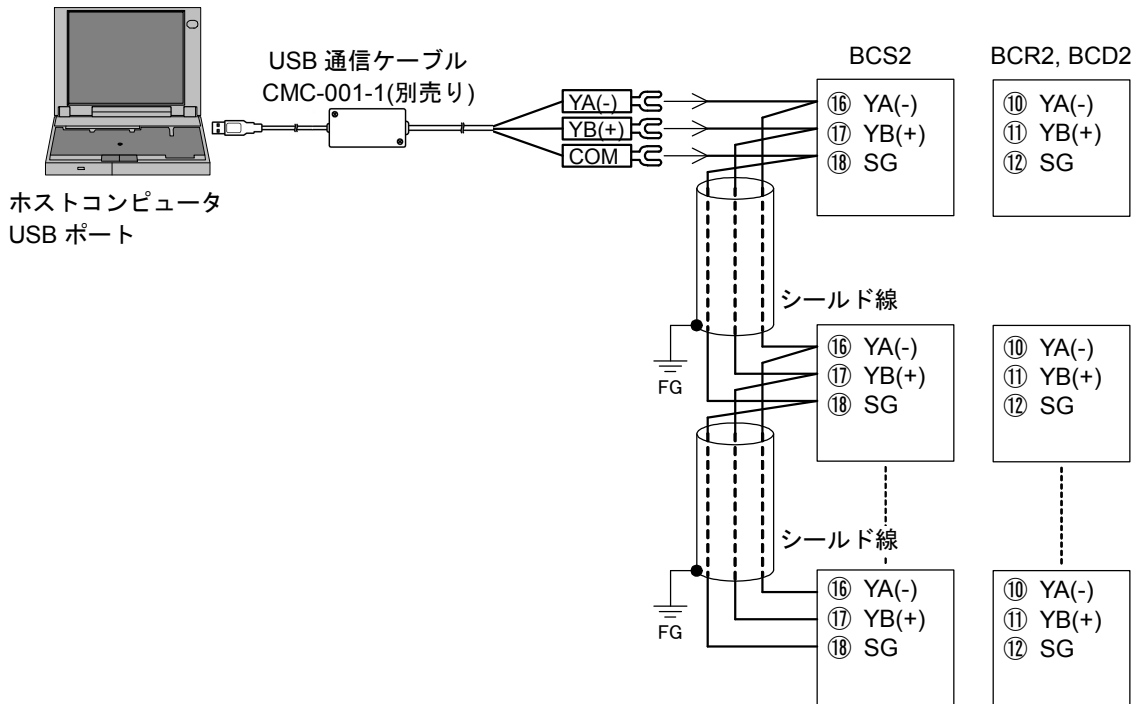


図 2.1-1

2.2 通信変換器IF-400(別売り)を使用した場合の配線例

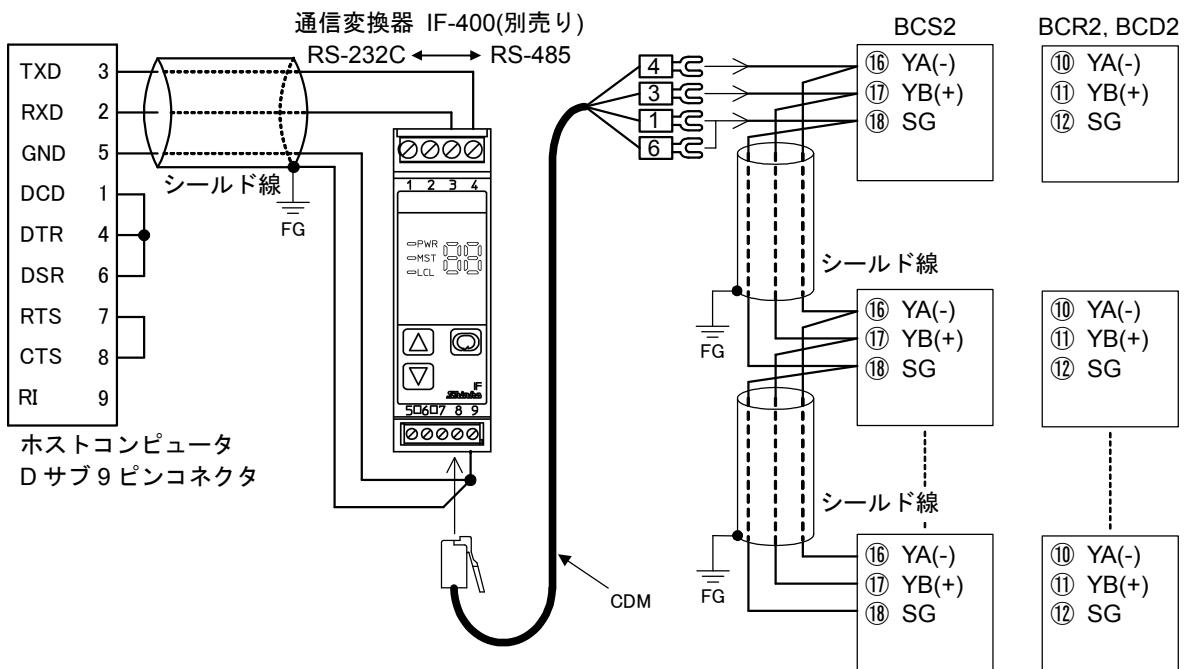


図 2.2-1

シールド線について

シールド部に電流が流れないように、シールド線の片側のみFGに接続してください。

シールド部の両側をFGに接続すると、シールド線と大地の間で閉回路ができ、シールド線に電流が流れて、ノイズの影響を受けやすくなります。

FGは、必ず接地処理を行ってください。

推奨ケーブル: オーナンバ株式会社 OTSC-VB 2PX0.5SQ または同等品(ツイストペアシールド線をご使用ください)。

終端抵抗(ターミネータ)について

通信変換器[IF-400(別売り)]は、終端抵抗を内蔵しています。

終端抵抗とは、ターミネータともいい、パソコンに周辺機器を数珠繋ぎにした時、配線の終端に取り付ける抵抗のことで、終端での信号の反射を防ぎ、信号の乱れを防ぎます。

本器は、プルアップ抵抗およびプルダウン抵抗を内蔵していますので、通信ライン上に終端抵抗は必要ありません。

3. 通信パラメータの設定

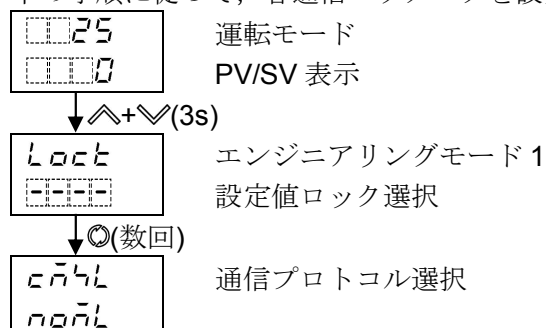
通信パラメータの設定は、エンジニアリングモード 1 で行います。

エンジニアリングモード 1 に移行するには、運転モードで、**△**キーを押しながら、**▽**キーを約 3 秒間押し続けます。

各設定(選択)項目の設定(選択)は、**△**キーまたは**▽**キーで行います。

各設定(選択)項目の登録は、**○**キーで行います。

下の手順に従って、各通信パラメータを設定してください。



キャラクタ 工場出荷初期値	設定(選択)項目名称, 説明, 設定範囲(選択項目)
cāłł noāłł	通信プロトコル選択 ・通信プロトコルの選択を行います。 ・選択項目
	noāłł 神港標準
	āodā Modbus ASCII
	āodr Modbus RTU
	đāłł 神港標準(JC コマンド割付)
	đādā Modbus ASCII(JC コマンド割付)
đādr Modbus RTU(JC コマンド割付)	
cāno 0000	機器番号設定 ・本器を複数台接続して通信を行う場合、各計器に個別の機器番号を設定します。 ・設定範囲 0~95
cāłP 0096	通信速度選択 ・ホストコンピュータ側の通信速度に合わせて、通信速度を選択します。 ・選択項目
	0096 9600 bps
	0192 19200 bps
cāFF 7Eđđ	データビット/パリティ選択 ・データビットおよびパリティの選択を行います。 ・選択項目
	8nođ 8ビット/無し
	7nođ 7ビット/無し
	8Eđđ 8ビット/偶数
	7Eđđ 7ビット/偶数
	8odđ 8ビット/奇数
7odđ 7ビット/奇数	

キャラクタ 工場出荷初期値	設定(選択)項目名称, 説明, 設定範囲(選択項目)
cā4f □□1	ストップビット選択 ・ストップビットの選択を行います。 ・選択項目
	□□1 ストップビット 1
	□□2 ストップビット 2
cādy □□10	応答時間遅延設定 ・ホストからのコマンドを受信後, 応答を返す遅延時間を設定します。 ・設定範囲 0~1000 ms
48-b □□□0	SVTC バイアス設定 ・弊社プログラムコントローラ[PC-900, PCD-33A設定値デジタル伝送(オプション: SVTC)付き]と接続すると, SVTCコマンドによるデジタル設定値を受信できます。 8. 設定値デジタル伝送(P.46)を参照してください。 ・SVTCコマンドで受け取った値にSVTCバイアス値を加算した値をSVとします。 必要に応じて設定してください。 ・設定範囲 入力スパンの±20%相当の換算値 直流電圧, 直流電流入力の場合, スケーリング中の±20%(*) 通信プロトコル選択で, 神港標準を選択していない場合, この項目は表示しません。

(*): 小数点位置は, 小数点位置選択に依存します。

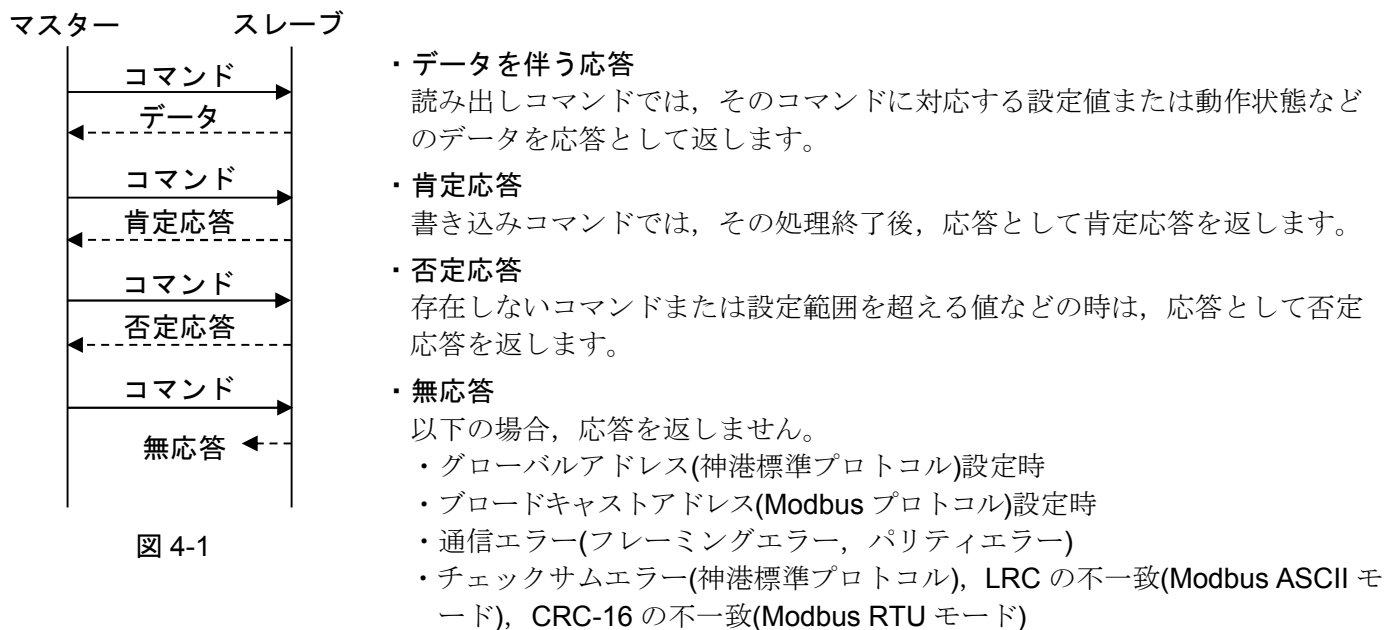
↓◎(数回)

□□25	運転モード
□□□0	PV/SV 表示

以上で設定終了です。

4. 通信手順

ホストコンピュータ(マスター)のコマンド送りで始まり、本器(スレーブ)からの応答で終わります。



RS-485 の通信タイミング

マスター側について(プログラム作成上の注意)

マスターは、RS-485 規格の通信回線に送信する際、受信側の同期を確実にするため、コマンドの送出前に 1 キャラクタ伝送時間以上のアイドル状態(マーク状態)を設けてください。

コマンド送出後、スレーブからの応答の受信に備えて 1 キャラクタ伝送時間以内にトランスミッタを通信ラインから切り離してください。

マスターからの送信とスレーブからの送信が衝突するのを避けるため、マスターが確実に応答を受信したことを確認し、次のコマンドを送信してください。

通信エラーにより、コマンドに対する応答を得られない場合、コマンドを送り直すリトライ処理を組み込んでください。(2回以上のリトライを推奨)

スレーブ側について

スレーブは、RS-485 規格の通信回線に送信する際、受信側の同期を確実にするため、応答データの送出前に 1 ms 伝送時間以上(*)のアイドル状態(マーク状態)を設けています。

応答データ送出後、1 キャラクタ伝送時間以内にトランスミッタを通信ラインから切り離します。

(*): 応答時間遅延設定(P.5)で、0~1000 ms の設定ができます。

5. 神港標準プロトコル

5.1 伝送モード

神港標準プロトコルはASCIIコードを使用します。コマンド中の8ビットバイナリデータを上位下位4ビットに分けた16進数(0~9, A~F)をそれぞれASCII文字として送信します。

データ構成 スタートビット：1ビット
 データビット：7ビット(8ビット)選択可能
 パリティビット：偶数(無し, 奇数)選択可能
 ストップビット：1ビット(2ビット)選択可能
 エラー検出：チェックサム方式

5.2 コマンドの構成

コマンドは、すべてASCIIコードで構成します。

コマンド下の数字は、キャラクタ数を表しています。

データ(設定値)は、10進数を16進数に変換します。負の数は、2の補数で表します。

(1) 書き込みコマンド

- 単一データ書き込み

ヘッダ (02H)	機器番号	サブアド レス(20H)	コマンド 種別(50H)	データ 項目	データ	チェック サム	デリミタ (03H)
1	1	1	1	4	4	2	1

- 複数データ書き込み

ヘッダ (02H)	機器番号	サブアド レス(20H)	コマンド 種別(54H)	データ 項目	データ	チェック サム	デリミタ (03H)
1	1	1	1	4	4×n	2	1

n: データ数

(2) 読み出しコマンド

- 単一データ読み出し

ヘッダ (02H)	機器番号	サブアド レス(20H)	コマンド 種別(20H)	データ 項目	チェック サム	デリミタ (03H)
1	1	1	1	4	2	1

- 複数データ読み出し

ヘッダ (02H)	機器番号	サブアド レス(20H)	コマンド 種別(24H)	データ 項目	読み出し データ数 n	チェック サム	デリミタ (03H)
1	1	1	1	4	4	2	1

(3) データを伴う応答

- 単一データ読み出しの応答

ヘッダ (06H)	機器番号	サブアド レス(20H)	コマンド 種別(20H)	データ 項目	データ	チェック サム	デリミタ (03H)
1	1	1	1	4	4	2	1

- 複数データ読み出しの応答

ヘッダ (06H)	機器番号	サブアド レス(20H)	コマンド 種別(24H)	データ 項目	データ	チェック サム	デリミタ (03H)
1	1	1	1	4	4×n	2	1

n: データ数

(4) 肯定応答

ヘッダ (06H)	機器番号	チェック サム	デリミタ (03H)
1	1	2	1

(5) 否定応答

ヘッダ (15H)	機器番号	エラー コード	チェック サム	デリミタ (03H)
1	1	1	2	1

ヘッダ : コマンド, 応答の始めを表す制御コードで, ASCIIコードを使用します。
書き込みコマンド, 読み出しコマンドの場合, STX(02H)固定です。
データを伴う応答, 肯定応答の場合, ACK(06H)固定です。
否定応答の場合, NAK(15H)固定です。

機器番号 : マスターが各々のスレーブを識別するための番号です。
機器番号0~94とグローバルアドレス95で, 機器番号0~95(00H~5FH)に20Hを加算した
ASCIIコード(20H~7FH)を使用します。
95(7FH)をグローバルアドレスといい, 接続されている全てのスレーブに同じコマンドを
送りたい時に使います。ただし, 応答は返しません。

サブアドレス : 20H固定です。

コマンド種別 : 書き込み, 読み出しを識別するためのコードです。

コマンド種別	内容	説明
20H	単一データ読み出し	単一データの読み出しを行います。
24H	複数データ読み出し	連続する複数のデータに対して読み出しを行います。(データ数 最大100点)
50H	単一データ書き込み	単一データの書き込みを行います。
54H	複数データ書き込み	連続する複数のデータに対して書き込みを行います。(データ数 最大100点)

複数データ読み出し, 複数データ書き込みの注意点

複数データ読み出し, 複数データ書き込みを行う場合, スレーブが応答データの送出までに時間が掛かるため, マスターはコマンド送出後, 下記のタイムアウト時間を目安に無応答の判定を行ってください。

タイムアウト時間の計算方法

$$6 \text{ ms} \times \text{データ数} + \text{応答時間遅延設定値}(*)$$

(*): 応答時間遅延設定(P.5)を参照してください。

データ項目 : コマンドの対象となるデータ分類です。
4桁の16進数をASCIIコードで表します。
7. 通信コマンド一覧(P.26~40)を参照してください。

データ : 書き込みコマンドにより, データ(設定値)の内容が異なります。
4桁の16進数をASCIIコードで表します。
7. 通信コマンド一覧(P.26~40)を参照してください。

チェックサム : 通信誤り検出のための, 2文字のデータです。
5.3 チェックサムの計算方法(P.9)を参照してください。

デリミタ : コマンドの終わりを表す制御コードで, ASCIIコードETX(03H)固定です。

エラーコード : エラーの種類を表し, 以下の数値をASCIIコードで表します。

エラーコード	内容
1(31H)	存在しないコマンドの場合
2(32H)	未使用
3(33H)	設定値の範囲を超えた場合
4(34H)	書き込みできない状態(AT実行中)の場合
5(35H)	キー操作による設定モード中の場合

5.3 チェックサムの計算方法

チェックサムは、コマンドまたはデータの受信誤りを検出するために用います。

マスター側にも、スレーブからの応答データのチェックサムを計算するプログラムを作成して、通信誤りがないことを確認するようにしてください。

チェックサムは、機器番号からチェックサムの前の文字までのASCIIコードを加算し、その合計値の2の補数を16進数で表現した下位2桁をASCIIコード化したものです。

- ・1の補数は、2進数の"0"と"1"を反転させた数です。
- ・2の補数は、1の補数に"1"を加えた数です。

[チェックサムの計算例]

SV1(0001H)に600°C(0258H)を書き込む場合の計算例を示します。
機器番号を0(20H)とします。

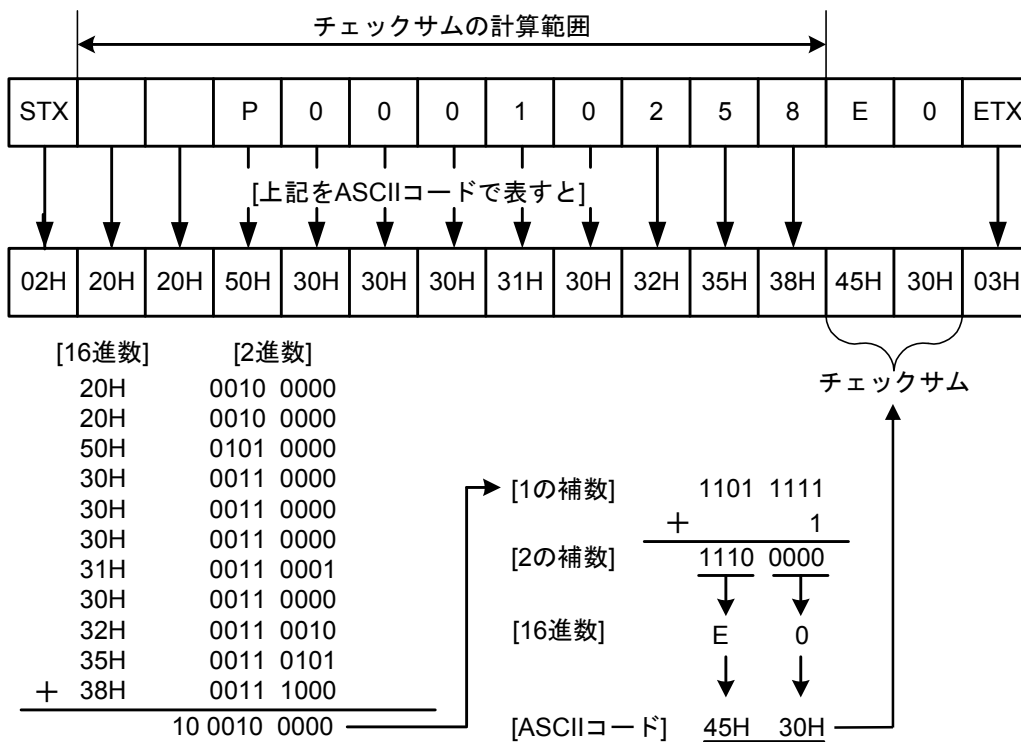


図5.3-1

5.4 コマンド例

コマンド下の数字は、キャラクタ数を表しています。

(1) 機器番号 1, PV(0100H)の読み出し

- マスター側からの読み出しコマンド

ヘッダ	機器番号	サブ アドレス	コマンド 種別	データ項目 [0100H]	チェック サム	デリミタ
(02H)	(21H)	(20H)	(20H)	(30H 31H 30H 30H)	(44H 45H)	(03H)
1	1	1	1	4	2	1

- 正常時のスレーブ側の応答[PV=600°C(0258H)の場合]

ヘッダ	機器番号	サブ アドレス	コマンド 種別	データ項目 [0100H]	データ [0258H]	チェック サム	デリミタ
(06H)	(21H)	(20H)	(20H)	(30H 31H 30H 30H)	(30H 32H 35H 38H)	(30H 46H)	(03H)
1	1	1	1	4	4	2	1

(2) 機器番号 1, SV1(0001H)の書き込み

- マスター側からの書き込みコマンド[SV1に600°C(0258H)を書き込む場合]

ヘッダ	機器番号	サブ アドレス	コマンド 種別	データ項目 [0001H]	データ [0258H]	チェック サム	デリミタ
(02H)	(21H)	(20H)	(50H)	(30H 30H 30H 31H)	(30H 32H 35H 38H)	(44H 46H)	(03H)
1	1	1	1	4	4	2	1

- 正常時のスレーブ側の応答

ヘッダ	機器番号	チェック サム	デリミタ
(06H)	(21H)	(44H 46H)	(03H)
1	1	2	1

(3) 機器番号 1, SV1(0001H)の読み出し

- マスター側からの読み出しコマンド

ヘッダ	機器番号	サブ アドレス	コマンド 種別	データ項目 [0001H]	チェック サム	デリミタ
(02H)	(21H)	(20H)	(20H)	(30H 30H 30H 31H)	(44H 45H)	(03H)
1	1	1	1	4	2	1

- 正常時のスレーブ側の応答[SV1=600°C(0258H)の場合]

ヘッダ	機器番号	サブ アドレス	コマンド 種別	データ項目 [0001H]	データ [0258H]	チェック サム	デリミタ
(06H)	(21H)	(20H)	(20H)	(30H 30H 30H 31H)	(30H 32H 35H 38H)	(30H 46H)	(03H)
1	1	1	1	4	4	2	1

(4) 機器番号 1, プログラム・パターンデータの書き込み(複数データ書き込み)

プログラム・パターン設定例

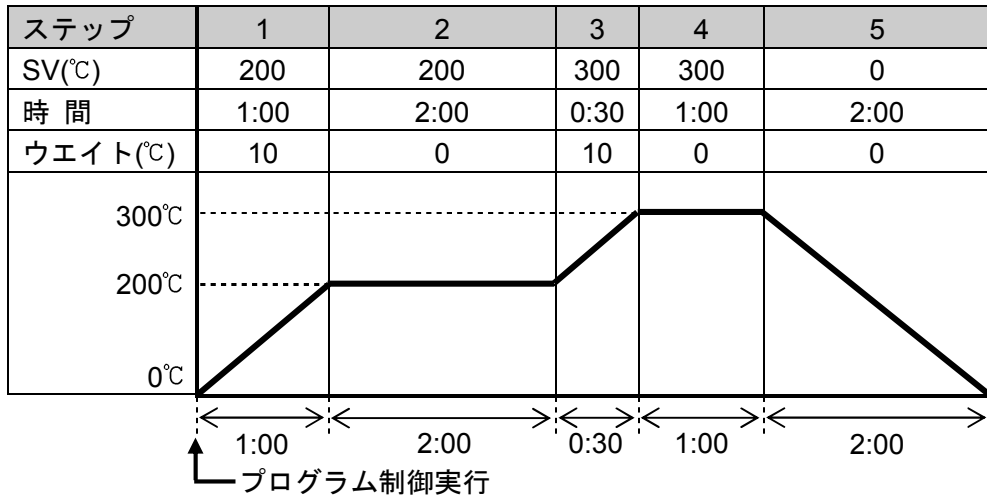


図 5.4-1

上記プログラム・パターンを書き込む場合のコマンドのデータ部は、以下のようになります。

データ : 下表のデータを 16 進数に変換した値

データ項目	データ	データ(16 進数に変換した値)	
1000H	ステップ 1 SV 設定	200 °C	00C8H
1001H	ステップ 1 時間設定	60 分(1:00)	003CH
1002H	ステップ 1 ウェイト設定	10 °C	000AH
1003H	ステップ 2 SV 設定	200 °C	00C8H
1004H	ステップ 2 時間設定	120 分(2:00)	0078H
1005H	ステップ 2 ウェイト設定	0 °C	0000H
1006H	ステップ 3 SV 設定	300 °C	012CH
1007H	ステップ 3 時間設定	30 分(0:30)	001EH
1008H	ステップ 3 ウェイト設定	10 °C	000AH
1009H	ステップ 4 SV 設定	300 °C	012CH
100AH	ステップ 4 時間設定	60 分(1:00)	003CH
100BH	ステップ 4 ウェイト設定	0 °C	0000H
100CH	ステップ 5 SV 設定	0 °C	0000H
100DH	ステップ 5 時間設定	120 分(2:00)	0078H
100EH	ステップ 5 ウェイト設定	0 °C	0000H

・マスター側からの書き込みコマンド(上記プログラム・パターンデータを書き込む場合)

ヘッダ (02H)	機器番号 (21H)	サブ アドレス (20H)	コマンド 種別 (54H)	データ項目 [1000H] (31H 30H 30H 30H)
1	1	1	1	4

データ
[00C8003C000A00C800780000012C001E000A012C003C0000000000780000H] (30H 30H 43H 38H 30H30H 33H 43H 30H 30H 37H 38H 30H 30H 30H 30H)
60(4 × 15)

チェック サム (38H 36H)	デリミタ (03H)
2	1

- ・正常時のスレーブ側の応答

ヘッダ (06H)	機器番号 (21H)	チェックサム (44H 46H)	デリミタ (03H)
1	1	2	1

(5) 機器番号 1, プログラム・パターンデータの読み出し(複数データ読み出し)

- ・マスター側からの読み出しコマンド[上記プログラム・パターンデータを読み出す場合, データ数 15 (000FH)]

ヘッダ (02H)	機器番号 (21H)	サブアドレス (20H)	コマンド種別 (24H)	データ項目 [1000H] (31H 30H 30H 30H)	読み出しデータ数 15[000FH] (30H 30H 30H 46H)	チェックサム (30H 34H)	デリミタ (03H)
1	1	1	1	4	4	2	1

- ・正常時のスレーブ側の応答

ヘッダ (06H)	機器番号 (21H)	サブアドレス (20H)	コマンド種別 (24H)	データ項目 [1000H] (31H 30H 30H 30H)
1	1	1	1	4

データ	
[00C8003C000A00C800780000012C001E000A012C003C0000000000780000H]	
(30H 30H 43H 38H 30H30H 33H 43H 30H 30H 37H 38H 30H 30H 30H 30H)	
60(4×15)	

チェックサム (42H 36H)	デリミタ (03H)
2	1

応答のデータ部は, 以下のようになります。

データ項目	データ	データ(16進数に変換した値)	
1000H	ステップ 1 SV 設定	200 °C	00C8H
1001H	ステップ 1 時間設定	60 分(1:00)	003CH
1002H	ステップ 1 ウェイト設定	10 °C	000AH
1003H	ステップ 2 SV 設定	200 °C	00C8H
1004H	ステップ 2 時間設定	120 分(2:00)	0078H
1005H	ステップ 2 ウェイト設定	0 °C	0000H
1006H	ステップ 3 SV 設定	300 °C	012CH
1007H	ステップ 3 時間設定	30 分(0:30)	001EH
1008H	ステップ 3 ウェイト設定	10 °C	000AH
1009H	ステップ 4 SV 設定	300 °C	012CH
100AH	ステップ 4 時間設定	60 分(1:00)	003CH
100BH	ステップ 4 ウェイト設定	0 °C	0000H
100CH	ステップ 5 SV 設定	0 °C	0000H
100DH	ステップ 5 時間設定	120 分(2:00)	0078H
100EH	ステップ 5 ウェイト設定	0 °C	0000H

6. Modbus プロトコル

6.1 伝送モード

Modbusプロトコルは、2つの伝送モード(ASCIIモード, RTUモード)があり、構造は以下のとおりです。

6.1.1 ASCIIモード

コマンド中の8ビットバイナリデータを上位下位4ビットに分けた16進数(0~9, A~F)をそれぞれASCII文字として送信します。

データ構成 スタートビット：1ビット
データビット：7ビット(8ビット)選択可能
パリティビット：偶数(無し, 奇数)選択可能
ストップビット：1ビット(2ビット)選択可能
エラー検出：LRC(水平冗長検査)方式

6.1.2 RTUモード

コマンド中の8ビットバイナリデータをそのまま送信します。

データ構成 スタートビット：1ビット
データビット：8ビット
パリティビット：無し(偶数, 奇数)選択可能
ストップビット：1ビット(2ビット)選択可能
エラー検出：CRC-16(周期冗長検査)方式

6.2 データの通信間隔

6.2.1 ASCIIモード

文字間の通信間隔は制限無し

6.2.2 RTUモード

1.5 文字伝送時間以下(通信速度が, 9600 bps, 19200 bps の場合, 1.5 文字伝送時間, 38400 bps の場合, 750 μ s)1つのメッセージを構成するデータの通信間隔は, 最大 1.5 文字伝送時間以上長くないよう連続して送信するようにしてください。

上記時間より長い場合, マスター側からの送信が終了したものと判断し, 通信エラーとなり応答を返しません。

6.3 メッセージの構成

6.3.1 ASCIIモード

ASCIIモードのメッセージは, ヘッダ": [コロン(3AH)]"で始まり, デリミタ"CR[キャリッジリターン(0DH)]+LF[ラインフィード(0AH)]"で終わるように構成されています。

データ部は, 最大 2×252 文字。

ヘッダ (:)	スレーブ アドレス	機能 コード	データ	エラーチェック LRC	デリミタ (CR)	デリミタ (LF)
------------	--------------	-----------	-----	----------------	--------------	--------------

6.3.2 RTUモード

RTUモードのメッセージは, 3.5 文字伝送時間以上のアイドル後に始まり, 3.5 文字伝送時間以上のアイドル経過で終わるように構成されています。(通信速度が, 9600 bps, 19200 bps の場合, 3.5 文字伝送時間, 38400 bps の場合, 1.75 ms)

データ部は, 最大 252 バイト。

アイドル 3.5 文字	スレーブ アドレス	機能 コード	データ	エラーチェック CRC-16	アイドル 3.5 文字
----------------	--------------	-----------	-----	-------------------	----------------

(1) スレーブアドレス

スレーブアドレスは、スレーブ側個々の機器番号で0～95(00H～5FH)の範囲で設定します。

マスター側は、要求メッセージのスレーブアドレスによってスレーブ側を指定します。

スレーブ側は、応答メッセージに自身のスレーブアドレスをセットして、マスター側にどのスレーブが応答しているかを知らせます。

0(00H)をブロードキャストアドレスといい、接続されている全てのスレーブを指定できます。ただし、スレーブ側は応答を返しません。

(2) 機能コード

機能コードは、スレーブ側に対する動作の種類を指示するコードです。

種類	機能コード	サブ機能コード	内容
データ アクセス	03(03H)		スレーブからの単一データまたは複数データ読み出し
	04(04H)		スレーブからの状態読み出し
	06(06H)		スレーブへの単一データ書き込み
	16(10H)		スレーブへの複数データ書き込み
診断	08(08H)	00	要求メッセージの読み返し
	43(2BH)	14	機器情報の読み出し

機能コードは、スレーブ側がマスター側に応答メッセージを返す時、正常な応答(肯定応答)または何らかのエラー(否定応答)を示すのに用いられます。

肯定応答では、元の機能コードをセットして返します。

否定応答では、元の機能コードの最上位ビットに1をセットして返します。

例えば、機能コードを誤って13Hをセットしてスレーブ側へ要求メッセージを送信した場合、存在しない機能コードなので最上位ビットに1をセットし、93Hとして返します。

否定応答では、マスター側にどの種のエラーが発生したかを知らせるため、応答メッセージのデータに下記のような異常コードをセットして返します。

異常コード	内容
1(01H)	Illegal function(存在しない機能)
2(02H)	Illegal data address(存在しないデータアドレス)
3(03H)	Illegal data value(設定範囲外の値)
17(11H)	神港標準プロトコルのエラーコード4と同じです。 [書き込みできない状態(AT 実行中)]
18(12H)	神港標準プロトコルのエラーコード5と同じです。 (キー操作による設定モード中)

(3) データ

データは、機能コードにより構成が異なります。

マスター側からの要求メッセージは、データ項目やデータ数、設定データで構成します。

スレーブ側からの応答メッセージは、要求に対するバイト数やデータ、否定応答時は異常コードなどで構成します。

データの有効範囲は、-32768～32767(8000H～7FFFH)です。

7. 通信コマンド一覧(P.26～40)を参照してください。

(4) エラーチェック

ASCIIモード

ASCIIモードのエラーチェックは、スレーブアドレスからデータの最後までLRC(水平冗長検査)を計算し、算出した8ビットデータをASCII文字2文字に変換してデータの後にセットします。

[LRCの計算方法]

- ① RTUモードでメッセージを作成します。
- ② スレーブアドレスからデータの最後までを加算し、Xに代入します。

- ③ Xの補数(ビット反転)をとり, Xに代入します。
- ④ Xに1を足し, Xに代入します。
- ⑤ XをLRCとして, データの後にセットします。
- ⑥ メッセージをASCII文字に変換します。

RTUモード

RTUモードのエラーチェックは, スレーブアドレスからデータの最後まで**CRC-16**(周期冗長検査)を計算し, 算出した**16**ビットデータを下位上位の順にデータの後にセットします。

[CRC-16の計算方法]

CRC-16方式は, 送るべき情報を生成多項式で割り, その余りを情報の後ろに付加して送信します。

(生成多項式 : $X^{16}+X^{15}+X^2+1$)

- ① CRC-16のデータ(Xとする)を初期化(FFFFH)します。
- ② 一つ目のデータとXの排他的論理和(XOR)を取り, Xに代入します。
- ③ Xを右に1ビットシフトし, Xに代入します。
- ④ シフト結果でキャリーが出れば, ③の結果Xと固定値(A001H)でXORを取り, Xに代入します。
キャリーが出なければ⑤へ進みます。
- ⑤ 8回シフトするまで, ③と④を繰り返します。
- ⑥ 次のデータとXのXORを取り, Xに代入します。
- ⑦ ③～⑤を繰り返します。
- ⑧ 最後のデータまで③～⑤を繰り返します。
- ⑨ XをCRC-16として, メッセージに下位上位の順にデータの後にセットします。

6.4 メッセージ例

6.4.1 ASCIIモード

コマンド下の数字は、キャラクタ数を表しています。

(1) スレーブアドレス 1, PV(0100H)の読み出し

- ・マスター側からの要求メッセージ

ヘッダ	スレーブ アドレス	機能コード	データ項目 [0100H]	データ数 [0001H]	エラーチェック LRC	デリミタ CR+LF
(3AH)	(30H 31H)	(30H 33H)	(30H 31H 30H 30H)	(30H 30H 30H 31H)	(46H 41H)	(0DH 0AH)
1	2	2	4	4	2	2

- ・正常時のスレーブ側の応答メッセージ[PV=600°C(0258H)の場合]

ヘッダ	スレーブ アドレス	機能コード	応答バイト数 [02H]	データ [0258H]	エラーチェック LRC	デリミタ CR+LF
(3AH)	(30H 31H)	(30H 33H)	(30H 32H)	(30H 32H 35H 38H)	(41H 30H)	(0DH 0AH)
1	2	2	2	4	2	2

(2) スレーブアドレス 1, SV1(0001H)の書き込み

- ・マスター側からの要求メッセージ[SV1 を 600°C(0258H)に書き込みする場合]

ヘッダ	スレーブ アドレス	機能コード	データ項目 [0001H]	データ [0258H]	エラーチェック LRC	デリミタ CR+LF
(3AH)	(30H 31H)	(30H 36H)	(30H 30H 30H 31H)	(30H 32H 35H 38H)	(39H 45H)	(0DH 0AH)
1	2	2	4	4	2	2

- ・正常時のスレーブ側の応答メッセージ

ヘッダ	スレーブ アドレス	機能コード	データ項目 [0001H]	データ [0258H]	エラーチェック LRC	デリミタ CR+LF
(3AH)	(30H 31H)	(30H 36H)	(30H 30H 30H 31H)	(30H 32H 35H 38H)	(39H 45H)	(0DH 0AH)
1	2	2	4	4	2	2

- ・異常時のスレーブ側の応答メッセージ(設定範囲外の値を設定した場合)

異常時の応答メッセージは、機能コードの最上位ビットに 1 をセットし、86H(38H 36H)を返します。
エラーの内容として、異常コード 03H(30H 33H 設定範囲外の値)を返します。

ヘッダ	スレーブ アドレス	機能コード	異常コード [03H]	エラーチェック LRC	デリミタ CR+LF
(3AH)	(30H 31H)	(38H 36H)	(30H 33H)	(37H 36H)	(0DH 0AH)
1	2	2	2	2	2

(3) スレーブアドレス 1, SV1(0001H)の読み出し

- ・マスター側からの要求メッセージ

ヘッダ	スレーブ アドレス	機能コード	データ項目 [0001H]	データ数 [0001H]	エラーチェック LRC	デリミタ CR+LF
(3AH)	(30H 31H)	(30H 33H)	(30H 30H 30H 31H)	(30H 30H 30H 31H)	(46H 41H)	(0DH 0AH)
1	2	2	4	4	2	2

- ・正常時のスレーブ側の応答メッセージ[SV1=600°C(0258H)の場合]

ヘッダ	スレーブ アドレス	機能コード	応答バイト数 [02H]	データ [0258H]	エラーチェック LRC	デリミタ CR+LF
(3AH)	(30H 31H)	(30H 33H)	(30H 32H)	(30H 32H 35H 38H)	(41H 30H)	(0DH 0AH)
1	2	2	2	4	2	2

- ・異常時のスレーブ側の応答メッセージ(データ項目を間違えた場合)

異常時の応答メッセージは、機能コードの最上位ビットに 1 をセットし、83H(38H 33H)を返します。
エラーの内容として、異常コード 02H(30H 32H 存在しないデータアドレス)を返します。

ヘッダ	スレーブ アドレス	機能コード	異常コード [02H]	エラーチェック LRC	デリミタ CR+LF
(3AH)	(30H 31H)	(38H 33H)	(30H 32H)	(37H 41H)	(0DH 0AH)
1	2	2	2	2	2

(4) スレーブアドレス 1, プログラム・パターンデータの書き込み(複数データ書き込み)

プログラム・パターン設定例

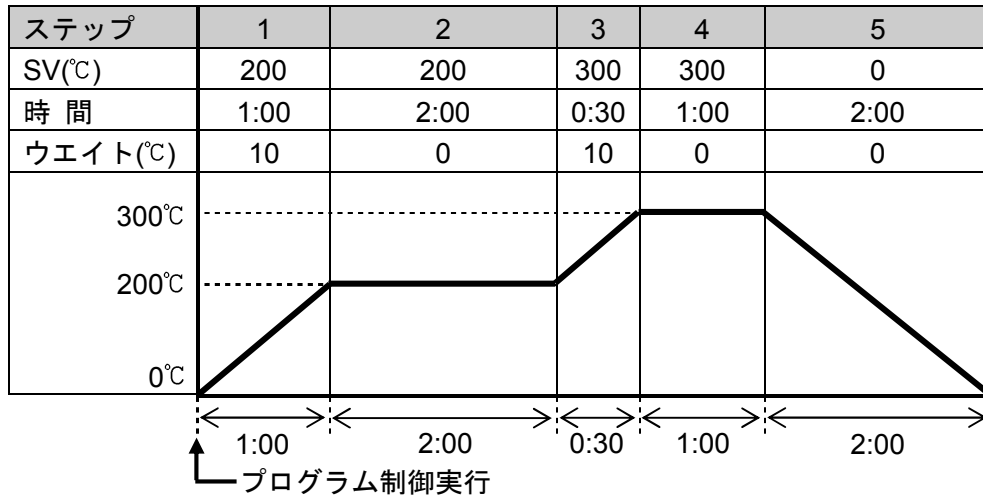


図 6.4.1-1

上記プログラム・パターンを書き込む場合のメッセージのデータ部は、以下のようになります。

データ数 : 15(000FH)

バイト数 : 30(1EH)

データ : 下表のデータを 16 進数に変換した値

データ項目	データ	データ(16 進数に変換した値)
1000H ステップ 1 SV 設定	200 °C	00C8H
1001H ステップ 1 時間設定	60 分(1:00)	003CH
1002H ステップ 1 ウェイト設定	10 °C	000AH
1003H ステップ 2 SV 設定	200 °C	00C8H
1004H ステップ 2 時間設定	120 分(2:00)	0078H
1005H ステップ 2 ウェイト設定	0 °C	0000H
1006H ステップ 3 SV 設定	300 °C	012CH
1007H ステップ 3 時間設定	30 分(0:30)	001EH
1008H ステップ 3 ウェイト設定	10 °C	000AH
1009H ステップ 4 SV 設定	300 °C	012CH
100AH ステップ 4 時間設定	60 分(1:00)	003CH
100BH ステップ 4 ウェイト設定	0 °C	0000H
100CH ステップ 5 SV 設定	0 °C	0000H
100DH ステップ 5 時間設定	120 分(2:00)	0078H
100EH ステップ 5 ウェイト設定	0 °C	0000H

・マスター側からの要求メッセージ(上記プログラム・パターンデータを書き込む場合)

ヘッダ	スレーブ アドレス	機能コード	データ項目 [1000H]
(3AH)	(30H 31H)	(31H 30H)	(31H 30H 30H 30H)
1	2	2	4

データ
[000F1E00C8003C000A00C800780000012C001E000A012C003C0000000000780000H] (30H 30H 30H 46H 31H 45H 30H 30H 30H 30H 37H 38H 30H 30H 30H 30H)

エラーチェック LRC (32H 45H)	デリミタ CR+LF (0DH 0AH)
2	2

- ・正常時のスレーブ側の応答メッセージ

ヘッダ	スレーブ アドレス	機能コード	データ項目 [1000H]	データ [000FH]	エラーチェック LRC	デリミタ CR+LF
(3AH)	(30H 31H)	(31H 30H)	(31H 30H 30H 30H)	(30H 30H 30H 46H)	(44H 30H)	(0DH 0AH)
1	2	2	4	4	2	2

(5) スレーブアドレス 1, プログラム・パターンデータの読み出し(複数データ読み出し)

- ・マスター側からの要求メッセージ(上記プログラム・パターンデータを読み出す場合)

ヘッダ	スレーブ アドレス	機能コード	データ項目 [1000H]	データ数 [000FH]	エラーチェック LRC	デリミタ CR+LF
(3AH)	(30H 31H)	(30H 33H)	(31H 30H 30H 30H)	(30H 30H 30H 46H)	(44H 44H)	(0DH 0AH)
1	2	2	4	4	2	2

- ・正常時のスレーブ側の応答メッセージ

ヘッダ	スレーブ アドレス	機能コード	応答バイト数 [1EH]
(3AH)	(30H 31H)	(30H 33H)	(31H 45H)
1	2	2	2

データ
[00C8003C000A00C800780000012C001E000A012C003C0000000000780000H]
(30H 30H 43H 38H 30H 30H 33H 43H 30H 30H 37H 38H 30H 30H 30H 30H)

60

エラーチェック LRC	デリミタ CR+LF
(35H 41H)	(0DH 0AH)
2	2

応答メッセージのデータ部は、以下のようになります。

データ項目	データ	データ(16進数に変換した値)	
1000H	ステップ 1 SV 設定	200 °C	00C8H
1001H	ステップ 1 時間設定	60 分(1:00)	003CH
1002H	ステップ 1 ウェイト設定	10 °C	000AH
1003H	ステップ 2 SV 設定	200 °C	00C8H
1004H	ステップ 2 時間設定	120 分(2:00)	0078H
1005H	ステップ 2 ウェイト設定	0 °C	0000H
1006H	ステップ 3 SV 設定	300 °C	012CH
1007H	ステップ 3 時間設定	30 分(0:30)	001EH
1008H	ステップ 3 ウェイト設定	10 °C	000AH
1009H	ステップ 4 SV 設定	300 °C	012CH
100AH	ステップ 4 時間設定	60 分(1:00)	003CH
100BH	ステップ 4 ウェイト設定	0 °C	0000H
100CH	ステップ 5 SV 設定	0 °C	0000H
100DH	ステップ 5 時間設定	120 分(2:00)	0078H
100EH	ステップ 5 ウェイト設定	0 °C	0000H

6.4.2 RTU モード

コマンド下の数字は、キャラクタ数を表しています。

(1) スレーブアドレス 1, PV(0100H)の読み出し

- ・マスター側からの要求メッセージ

アイドル	スレーブ アドレス	機能コード	データ項目	データ数	エラーチェック	アイドル
3.5 文字	(01H)	(03H)	(0100H)	(0001H)	CRC-16 (85F6H)	3.5 文字
	1	1	2	2	2	

- ・正常時のスレーブ側の応答メッセージ[PV=600°C(0258H)の場合]

アイドル	スレーブ アドレス	機能コード	応答バイト数	データ	エラーチェック	アイドル
3.5 文字	(01H)	(03H)	(02H)	(0258H)	CRC-16 (B8DEH)	3.5 文字
	1	1	1	2	2	

(2) スレーブアドレス 1, SV1(0001H)の書き込み

- ・マスター側からの要求メッセージ[SV1 を 600°C(0258H)に書き込む場合]

アイドル	スレーブ アドレス	機能コード	データ項目	データ	エラーチェック	アイドル
3.5 文字	(01H)	(06H)	(0001H)	(0258H)	CRC-16 (D890H)	3.5 文字
	1	1	2	2	2	

- ・正常時のスレーブ側の応答メッセージ

アイドル	スレーブ アドレス	機能コード	データ項目	データ	エラーチェック	アイドル
3.5 文字	(01H)	(06H)	(0001H)	(0258H)	CRC-16 (D890H)	3.5 文字
	1	1	2	2	2	

- ・異常時のスレーブ側の応答メッセージ(設定範囲外の値を設定した場合)

異常時の応答メッセージは、機能コードの最上位ビットに 1 をセットし、86H を返します。
エラーの内容として、異常コード 03H(設定範囲外の値)を返します。

アイドル	スレーブ アドレス	機能コード	異常コード	エラーチェック	アイドル
3.5 文字	(01H)	(86H)	(03H)	CRC-16 (0261H)	3.5 文字
	1	1	1	2	

(3) スレーブアドレス 1, SV1(0001H)の読み出し

- ・マスター側からの要求メッセージ

アイドル	スレーブ アドレス	機能コード	データ項目	データ数	エラーチェック	アイドル
3.5 文字	(01H)	(03H)	(0001H)	(0001H)	CRC-16 (D5CAH)	3.5 文字
	1	1	2	2	2	

- ・正常時のスレーブ側の応答メッセージ[SV1=600°C(0258H)の場合]

アイドル	スレーブ アドレス	機能コード	応答バイト数	データ	エラーチェック	アイドル
3.5 文字	(01H)	(03H)	(02H)	(0258H)	CRC-16 (B8DEH)	3.5 文字
	1	1	1	2	2	

- ・異常時のスレーブ側の応答メッセージ(データ項目を間違えた場合)

異常時の応答メッセージは、機能コードの最上位ビットに 1 をセットし、83H を返します。
エラーの内容として、異常コード 02H(存在しないデータアドレス)を返します。

アイドル	スレーブ アドレス	機能コード	異常コード	エラーチェック	アイドル
3.5 文字	(01H)	(83H)	(02H)	CRC-16 (C0F1H)	3.5 文字
	1	1	1	2	

(4) スレーブアドレス 1, プログラム・パターンデータの書き込み(複数データ書き込み)

プログラム・パターン設定例

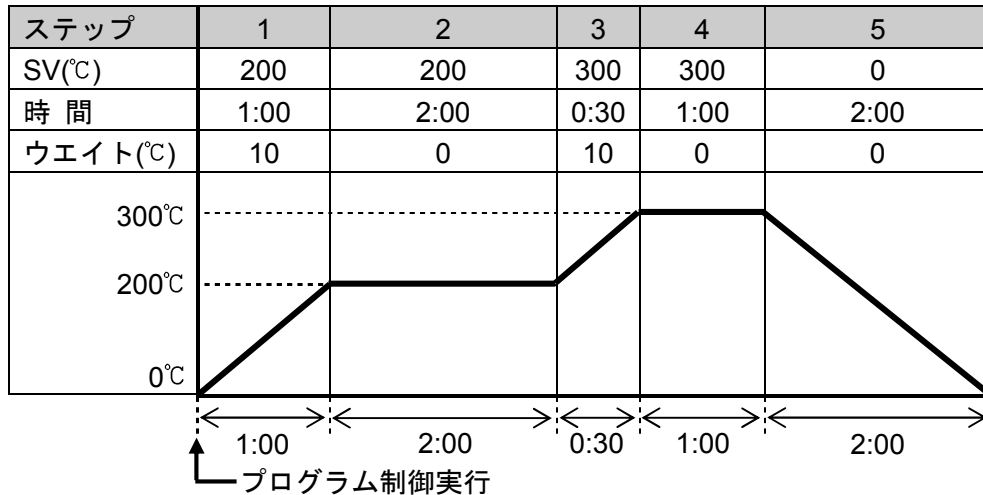


図 6.4.2-1

上記プログラム・パターンを書き込む場合のメッセージのデータ部は、以下のようになります。

データ数 : 15(000FH)

バイト数 : 30(1EH)

データ : 下表のデータを 16 進数に変換した値

データ項目	データ	データ(16 進数に変換した値)
1000H ステップ 1 SV 設定	200 °C	00C8H
1001H ステップ 1 時間設定	60 分(1:00)	003CH
1002H ステップ 1 ウェイト設定	10 °C	000AH
1003H ステップ 2 SV 設定	200 °C	00C8H
1004H ステップ 2 時間設定	120 分(2:00)	0078H
1005H ステップ 2 ウェイト設定	0 °C	0000H
1006H ステップ 3 SV 設定	300 °C	012CH
1007H ステップ 3 時間設定	30 分(0:30)	001EH
1008H ステップ 3 ウェイト設定	10 °C	000AH
1009H ステップ 4 SV 設定	300 °C	012CH
100AH ステップ 4 時間設定	60 分(1:00)	003CH
100BH ステップ 4 ウェイト設定	0 °C	0000H
100CH ステップ 5 SV 設定	0 °C	0000H
100DH ステップ 5 時間設定	120 分(2:00)	0078H
100EH ステップ 5 ウェイト設定	0 °C	0000H

・マスター側からの要求メッセージ(上記プログラム・パターンデータを書き込む場合)

アイドル	スレーブ アドレス	機能コード	データ項目
3.5 文字	(01H)	(10H)	(1000H)
	1	1	2

データ
(000F1E00C8003C000A00C800780000012C001E000A012C003C0000000000780000H)

33

エラーチェック CRC-16 (13EEH)	アイドル 3.5 文字
------------------------------	----------------

2

- ・正常時のスレーブ側の応答メッセージ

アイドル	スレーブ アドレス	機能コード	データ項目	データ	エラーチェック	アイドル
3.5 文字	(01H)	(10H)	(1000H)	(000FH)	CRC-16 (84CDH)	3.5 文字
	1	1	2	2	2	

(5) スレーブアドレス 1, プログラム・パターンデータの読み出し(複数データ読み出し)

- ・マスター側からの要求メッセージ(上記プログラム・パターンデータを読み出す場合)

アイドル	スレーブ アドレス	機能コード	データ項目	データ数	エラーチェック	アイドル
3.5 文字	(01H)	(03H)	(1000H)	(000FH)	CRC-16 (010EH)	3.5 文字
	1	1	2	2	2	

- ・正常時のスレーブ側の応答メッセージ

アイドル	スレーブ アドレス	機能コード	応答バイト数
3.5 文字	(01H)	(03H)	(1EH)
	1	1	1

データ	
(00C8003C000A00C800780000012C001E000A012C003C0000000000780000H)	

30

エラーチェック	アイドル
CRC-16 (F340H)	3.5 文字
2	

応答メッセージのデータ部は、以下のようになります。

データ項目	データ	データ(16進数に変換した値)
1000H	ステップ 1 SV 設定	200 °C
1001H	ステップ 1 時間設定	60 分(1:00)
1002H	ステップ 1 ウェイト設定	10 °C
1003H	ステップ 2 SV 設定	200 °C
1004H	ステップ 2 時間設定	120 分(2:00)
1005H	ステップ 2 ウェイト設定	0 °C
1006H	ステップ 3 SV 設定	300 °C
1007H	ステップ 3 時間設定	30 分(0:30)
1008H	ステップ 3 ウェイト設定	10 °C
1009H	ステップ 4 SV 設定	300 °C
100AH	ステップ 4 時間設定	60 分(1:00)
100BH	ステップ 4 ウェイト設定	0 °C
100CH	ステップ 5 SV 設定	0 °C
100DH	ステップ 5 時間設定	120 分(2:00)
100EH	ステップ 5 ウェイト設定	0 °C

6.5 診断機能

Modbusプロトコルには、以下の診断機能があります。

- ・要求メッセージの読み返し
- ・機器識別情報の読み出し

6.5.1 メッセージの構成

ASCIIモード

ヘッダ (:)	スレーブ アドレス	機能 コード	データ	エラーチェック LRC	デリミタ (CR)	デリミタ (LF)
------------	--------------	-----------	-----	----------------	--------------	--------------

RTUモード

アイドル 3.5文字	スレーブ アドレス	機能 コード	データ	エラーチェック CRC-16	アイドル 3.5文字
---------------	--------------	-----------	-----	-------------------	---------------

(1) スレーブアドレス

スレーブアドレスは、スレーブ側個々の機器番号で1~95(01H~5FH)の範囲で設定します。

マスター側は、要求メッセージのスレーブアドレスによってスレーブ側を指定します。

スレーブ側は、応答メッセージに自身のスレーブアドレスをセットして、マスター側にどのスレーブが応答しているかを知らせます。

ブロードキャストアドレス[0(00H)]の場合、診断機能は働きません。

(2) 機能コード

機能コードは、スレーブ側に対する動作の種類を指示するコードです。

種類	機能コード	サブ機能コード	内容
診断	08(08H)	00(0000H)	要求メッセージの読み返し
	43(2BH)	14(0EH)	機器識別情報の読み出し

機能コードは、スレーブ側がマスター側に応答メッセージを返す時、正常な応答(肯定応答)または何らかのエラー(否定応答)を示すのに用いられます。

肯定応答では、元の機能コードをセットして返します。

否定応答では、元の機能コードの最上位ビットに1をセットして返します。

例えば、サブ機能コードを誤って0FHをセットしてスレーブ側へ要求メッセージを送信した場合、存在しないサブ機能コードなので最上位ビットに1をセットし、ABHとして返します。

否定応答では、マスター側にどの種のエラーが発生したかを知らせるため、応答メッセージのデータに下記のような異常コードをセットして返します。

異常コード	内容
1(01H)	Illegal function(存在しない機能) サブ機能コードが間違っている。
2(02H)	Illegal data address(存在しないデータアドレス) 機能コード43の場合、Object IDが00, 01, 02以外。
3(03H)	Illegal data value(設定範囲外の値) 機能コード08の場合、データが1未満または100を超えた。 機能コード43の場合、Read Device ID codeが01, 04以外。

(3) データ

機能コードにより構成が異なります。

機能コード08(08H)の場合、マスター側からの要求メッセージは、サブ機能コード2バイト(0000H)およびデータn×2バイトで構成します[n: データ数(最大100)]。

スレーブ側からの応答メッセージは、正常な場合、要求メッセージと同じです。

機能コード	1バイト	08H
サブ機能コード	1バイト	0000H固定
データ	n×2バイト	任意値(最大100)

機能コード43(2BH)の場合、マスター側からの要求メッセージは、サブ機能コード14(0EH), Read Device ID codeおよびObject IDで構成します。

機能コード	1バイト	2BH	
サブ機能コード(MEIタイプ)	1バイト	0EH	
Read Device ID code (Basicカテゴリに対応)	1バイト	01/04H	
Object ID	1バイト	00	ベンダーネーム SHINKO TECHNOS CO., LTD.
		01	プロダクトコード(形名) (例) BCS2R00-00
		02	バージョン(D番号, T番号, MP番号) (例) Dxx-xxxx-xx, MPxxxx-xx

スレーブ側からの応答メッセージは、要求に対するサブ機能コード14(0EH), Read Device ID codeおよびObject IDなどで構成します。

機能コード	1バイト	2BH	
サブ機能コード(MEIタイプ)	1バイト	0EH	
データ	Read Device ID code	1バイト	01/04H
	Conformity level	1バイト	01/81H
	More Follows	1バイト	00/FFH
	Next Object ID	1バイト	Object ID number
	Number of Objects	1バイト	
	List of Object ID	1バイト	
	List of Object length	1バイト	
	List of Object value	Object length	

否定応答の応答メッセージは、異常コードをセットして返します。

機能コード	1バイト	ABH
異常コード	1バイト	01/02/03H

(4) エラーチェック

通信誤り検出のための、16ビットデータです。

6.3 メッセージの構成の(4) エラーチェック(P.14, 15)を参照してください。

6.5.2 メッセージ例

RTU モードでのメッセージ例を、以下に示します。

コマンド下の数字は、キャラクタ数を表しています。

(1) スレーブアドレス 1, 要求メッセージの読み返し

- マスター側からの要求メッセージ[テストデータ 200(00C8H), 60(003CH), 10(000AH)の場合]

アイドル	スレーブ アドレス	機能コード	サブ機能コード	データ	エラーチェック	アイドル
3.5 文字	(01H)	(08H)	(0000H)	(00C8003C000AH)	CRC-16 (E7D9H)	3.5 文字
	1	1	2	n × 2	2	

- 正常時のスレーブ側の応答メッセージ(同じメッセージを返します)

アイドル	スレーブ アドレス	機能コード	サブ機能コード	データ	エラーチェック	アイドル
3.5 文字	(01H)	(08H)	(0000H)	(00C8003C000AH)	CRC-16 (E7D9H)	3.5 文字
	1	1	2	n × 2	2	

(2) スレーブアドレス 1, 機器識別情報(ベンダーネーム)の読み出し

- ・マスター側からの要求メッセージ

アイドル 3.5 文字	スレーブ アドレス (01H) 1	機能コード (2BH) 1	サブ機能コード (0EH) 1	データ (0400H) 2	エラーチェック CRC-16 (7327H) 2	アイドル 3.5 文字
----------------	----------------------------	---------------------	-----------------------	---------------------	-----------------------------------	----------------

- ・正常時のスレーブ側の応答メッセージ(SHINKO TECHNOS CO., LTD.)

アイドル 3.5 文字	スレーブ アドレス (01H) 1	機能コード (2BH) 1	サブ機能コード (0EH) 1
----------------	----------------------------	---------------------	-----------------------

データ (048100000100185348494E4B4F20544543484E4F5320434F2E2C204C54442EH)
--

31

エラーチェック CRC-16 (1C54H) 2	アイドル 3.5 文字
-----------------------------------	----------------

応答メッセージのデータ部は、以下のようになります。

データ	Read Device ID code	1バイト	04H
	Conformity level	1バイト	81H
	More Follows	1バイト	00H
	Next Object ID	1バイト	00H
	Number of Objects	1バイト	01H
	List of Object ID	1バイト	00H
	List of Object length	1バイト	24(18H)
	List of Object value	Object length	S(53H)
			H(48H)
			I(49H)
			N(4EH)
			K(4BH)
			O(4FH)
			(20H)
			T(54H)
			E(45H)
			C(43H)
			H(48H)
			N(4EH)
			O(4FH)
			S(53H)
			(20H)
			C(43H)
			O(4FH)
			.(2EH)
			,(2CH)
		(20H)	
		L(4CH)	
		T(54H)	
		D(44H)	
		.(2EH)	

(3) スレーブアドレス 1, 機器識別情報(プロダクトコード)の読み出し

- ・マスター側からの要求メッセージ

アイドル	スレーブ アドレス	機能コード	サブ機能コード	データ	エラーチェック	アイドル
3.5 文字	(01H)	(2BH)	(0EH)	(0401H)	CRC-16 (B2E7H)	3.5 文字
	1	1	1	2	2	

- ・正常時のスレーブ側の応答メッセージ(BCD2R00-01 の場合)

アイドル	スレーブ アドレス	機能コード	サブ機能コード
3.5 文字	(01H)	(2BH)	(0EH)
	1	1	1

	データ	エラーチェック	アイドル
	(0481000001010A424344325230302D3031H)	CRC-16 (FDEEH)	3.5 文字
	17	2	

応答メッセージのデータ部は、以下のようになります。

データ	Read Device ID code	1バイト	04H
	Conformity level	1バイト	81H
	More Follows	1バイト	00H
	Next Object ID	1バイト	00H
	Number of Objects	1バイト	01H
	List of Object ID	1バイト	01H
	List of Object length	1バイト	10(0AH)
	List of Object value	Object length	B(42H)
			C(43H)
			D(44H)
			2(32H)
			R(52H)
			0(30H)
			0(30H)
			-(2DH)
			0(30H)
			1(31H)

- ・異常時のスレーブ側の応答メッセージ[サブ機能コード(MEI タイプ)を間違えた場合]

異常時の応答メッセージは、機能コードの最上位ビットに 1 をセットし、ABH を返します。エラーの内容として、異常コード 01H(存在しない機能)を返します。

アイドル	スレーブ アドレス	機能コード	異常コード	エラーチェック	アイドル
3.5 文字	(01H)	(ABH)	(01H)	CRC-16 (9EF0H)	3.5 文字
	1	1	1	2	

7. 通信コマンド一覧

通信プロトコル選択の選択内容により、使用できる通信コマンドが異なります。

rōnri (神港標準), mōdā (Modbus ASCII) または mōdr (Modbus RTU) を選択した場合、(P.26~35)の通信コマンドが使用できます。

jōnri [神港標準(JC コマンド割付)], jōdā [Modbus ASCII(JC コマンド割付)] または jōdr [Modbus RTU(JC コマンド割付)] を選択した場合、(P.36~40)の JC コマンドが使用できます。

7.1 神港標準/Modbus ASCII/Modbus RTU

7.1.1 単一/複数データ読み出し/書き込みコマンド

神港標準 コマンド種別	Modbus 機能コード	データ項目		データ
20/24/50/54H	03/06/10H	0001H	SV1 設定	設定値, 小数点は省略
20/24/50/54H	03/06/10H	0002H	入力種類選択	0000H : K -200~1370 °C 0001H : K -200.0~400.0 °C 0002H : J -200~1000 °C 0003H : R 0~1760 °C 0004H : S 0~1760 °C 0005H : B 0~1820 °C 0006H : E -200~800 °C 0007H : T -200.0~400.0 °C 0008H : N -200~1300 °C 0009H : PL-II 0~1390 °C 000AH : C(W/Re5-26) 0~2315 °C 000BH : Pt100 -200.0~850.0 °C 000CH : JPt100 -200.0~500.0 °C 000DH : Pt100 -200~850 °C 000EH : JPt100 -200~500 °C 000FH : K -328~2498 °F 0010H : K -328.0~752.0 °F 0011H : J -328~1832 °F 0012H : R 32~3200 °F 0013H : S 32~3200 °F 0014H : B 32~3308 °F 0015H : E -328~1472 °F 0016H : T -328.0~752.0 °F 0017H : N -328~2372 °F 0018H : PL-II 32~2534 °F 0019H : C(W/Re5-26) 32~4199 °F 001AH : Pt100 -328.0~1562.0 °F 001BH : JPt100 -328.0~932.0 °F 001CH : Pt100 -328~1562 °F 001DH : JPt100 -328~932 °F 001EH : 4~20 mA DC -2000~10000 001FH : 0~20 mA DC -2000~10000 0020H : 0~1 V DC -2000~10000 0021H : 0~5 V DC -2000~10000 0022H : 1~5 V DC -2000~10000 0023H : 0~10 V DC -2000~10000
20/24/50/54H	03/06/10H	0003H	スケーリング上限設定	設定値, 小数点は省略
20/24/50/54H	03/06/10H	0004H	スケーリング下限設定	設定値, 小数点は省略
20/24/50/54H	03/06/10H	0005H	小数点位置選択	0000H : 小数点無し 0001H : 小数点以下 1 桁 0002H : 小数点以下 2 桁 0003H : 小数点以下 3 桁

神港標準 コマンド種別	Modbus 機能コード	データ項目		データ
20/24/50/54H	03/06/10H	0006H	イベント出力 EV1 割付選択(*1)	0000H : 動作無し 0001H : 警報出力 上限警報 0002H : 警報出力 下限警報 0003H : 警報出力 上下限警報 0004H : 警報出力 上下限個別警報 0005H : 警報出力 上下限範囲警報 0006H : 警報出力 上下限範囲個別 警報 0007H : 警報出力 絶対値上限警報 0008H : 警報出力 絶対値下限警報 0009H : 警報出力 待機付き上限 警報 000AH : 警報出力 待機付き下限 警報 000BH : 警報出力 待機付き上下限 警報 000CH : 警報出力 待機付き上下限 個別警報 000DH : ヒータ断線警報出力 000EH : ループ異常警報出力 000FH : タイムシグナル出力 0010H : AT 中出力 0011H : パターンエンド出力 0012H : 通信コマンドによる出力
20/24/50/54H	03/06/10H	0007H	イベント出力 EV2 割付選択(*1)	0000H : 動作無し 0001H : 警報出力 上限警報 0002H : 警報出力 下限警報 0003H : 警報出力 上下限警報 0004H : 警報出力 上下限個別警報 0005H : 警報出力 上下限範囲警報 0006H : 警報出力 上下限範囲個別 警報 0007H : 警報出力 絶対値上限警報 0008H : 警報出力 絶対値下限警報 0009H : 警報出力 待機付き上限 警報 000AH : 警報出力 待機付き下限 警報 000BH : 警報出力 待機付き上下限 警報 000CH : 警報出力 待機付き上下限 個別警報 000DH : ヒータ断線警報出力 000EH : ループ異常警報出力 000FH : タイムシグナル出力 0010H : AT 中出力 0011H : パターンエンド出力 0012H : 通信コマンドによる出力 0013H : 加熱冷却制御 リレー接点 出力
20/24/50/54H	03/06/10H	0008H	予約(*2)	
:	:	:	:	
20/24/50/54H	03/06/10H	000AH	予約(*2)	

神港標準 コマンド種別	Modbus 機能コード	データ項目		データ
20/24/50/54H	03/06/10H	000BH	伝送出力選択	0000H : PV 伝送 0001H : SV 伝送 0002H : MV 伝送 0003H : DV 伝送
20/24/50/54H	03/06/10H	000CH	伝送出力上限設定	設定値, 小数点は省略
20/24/50/54H	03/06/10H	000DH	伝送出力下限設定	設定値, 小数点は省略
20/24/50/54H	03/06/10H	000EH	SV1 設定	設定値, 小数点は省略
20/24/50/54H	03/06/10H	000FH	SV2 設定	設定値, 小数点は省略
20/24/50/54H	03/06/10H	0010H	SV3 設定	設定値, 小数点は省略
20/24/50/54H	03/06/10H	0011H	SV4 設定	設定値, 小数点は省略
20/24/50/54H	03/06/10H	0012H	EV1 警報動作点設定(*1)	設定値, 小数点は省略
20/24/50/54H	03/06/10H	0013H	EV1 上限警報動作点設定(*1)	設定値, 小数点は省略
20/24/50/54H	03/06/10H	0014H	EV2 警報動作点設定(*1)	設定値, 小数点は省略
20/24/50/54H	03/06/10H	0015H	EV2 上限警報動作点設定(*1)	設定値, 小数点は省略
20/24/50/54H	03/06/10H	0016H	予約(*2)	
:	:	:	:	
20/24/50/54H	03/06/10H	001BH	予約(*2)	
20/24/50/54H	03/06/10H	001CH	ヒータ断線警報 1 設定	設定値, 小数点は省略
20/24/50/54H	03/06/10H	001DH	ヒータ断線警報 2 設定	設定値, 小数点は省略
20/24/50/54H	03/06/10H	001EH	ループ異常警報時間設定	設定値
20/24/50/54H	03/06/10H	001FH	ループ異常警報動作幅設定	設定値, 小数点は省略
20/24/50/54H	03/06/10H	0020H	イベント入力 DI1 割付選択	0000H : 動作無し 0001H : 設定値メモリ機能 0002H : 制御動作 ON/OFF 切替 0003H : 正/逆動作選択 0004H : プリセット出力機能 1 ON/OFF 切替 0005H : プリセット出力機能 2 ON/OFF 切替 0006H : 自動/手動制御切替 0007H : リモート/ローカル切替 0008H : プログラム制御 実行/停止切替 0009H : プログラム制御 ホールド/解除切替 000AH : プログラム制御 アドバンス機能 000BH : 積分動作ホールド機能
20/24/50/54H	03/06/10H	0021H	イベント入力 DI2 割付選択	イベント入力 DI1 割付選択と同じ
20/24/50/54H	03/06/10H	0022H	予約(*2)	
20/24/50/54H	03/06/10H	0023H	予約(*2)	
20/24/50/54H	03/06/10H	0024H	EV1 警報 0 設定有効/無効選択	0000H : 無効 0001H : 有効
20/24/50/54H	03/06/10H	0025H	EV1 警報動作すきま設定	設定値, 小数点は省略
20/24/50/54H	03/06/10H	0026H	EV1 警報動作遅延タイム設定	設定値
20/24/50/54H	03/06/10H	0027H	EV1 警報動作励磁/非励磁選択	0000H : 励磁 0001H : 非励磁
20/24/50/54H	03/06/10H	0028H	EV2 警報 0 設定有効/無効選択	0000H : 無効 0001H : 有効
20/24/50/54H	03/06/10H	0029H	EV2 警報動作すきま設定	設定値, 小数点は省略
20/24/50/54H	03/06/10H	002AH	EV2 警報動作遅延タイム設定	設定値
20/24/50/54H	03/06/10H	002BH	EV2 警報動作励磁/非励磁選択	0000H : 励磁 0001H : 非励磁

神港標準 コマンド種別	Modbus 機能コード	データ項目		データ
20/24/50/54H	03/06/10H	002CH	予約(*2)	
:	:	:	:	
20/24/50/54H	03/06/10H	003BH	予約(*2)	
20/24/50/54H	03/06/10H	003CH	OUT1 比例帯設定	設定値, 小数点は省略
20/24/50/54H	03/06/10H	003DH	積分時間設定	設定値
20/24/50/54H	03/06/10H	003EH	微分時間設定	設定値
20/24/50/54H	03/06/10H	003FH	ARW 設定	設定値
20/24/50/54H	03/06/10H	0040H	手動リセット設定	設定値, 小数点は省略
20/24/50/54H	03/06/10H	0041H	OUT1 比例周期設定	設定値
20/24/50/54H	03/06/10H	0042H	OUT1 ON/OFF 動作すきま 設定	設定値, 小数点は省略
20/24/50/54H	03/06/10H	0043H	OUT1 上限設定	設定値
20/24/50/54H	03/06/10H	0044H	OUT1 下限設定	設定値
20/24/50/54H	03/06/10H	0045H	OUT1 変化率リミット設定	設定値
20/24/50/54H	03/06/10H	0046H	OUT2 動作選択	0000H : 空冷 0001H : 油冷 0002H : 水冷
20/24/50/54H	03/06/10H	0047H	OUT2 比例帯設定	設定値, 小数点は省略
20/24/50/54H	03/06/10H	0048H	OUT2 比例周期設定	設定値
20/24/50/54H	03/06/10H	0049H	OUT2 ON/OFF 動作すきま 設定	設定値, 小数点は省略
20/24/50/54H	03/06/10H	004AH	OUT2 上限設定	設定値
20/24/50/54H	03/06/10H	004BH	OUT2 下限設定	設定値
20/24/50/54H	03/06/10H	004CH	オーバーラップ/デッドバンド 設定	設定値, 小数点は省略
20/24/50/54H	03/06/10H	004DH	正/逆動作選択	0000H : 逆動作 0001H : 正動作
20/24/50/54H	03/06/10H	004EH	設定値ロック選択	0000H : ロック解除 0001H : ロック 1 0002H : ロック 2 0003H : ロック 3 0004H : ロック 4 0005H : ロック 5
20/24/50/54H	03/06/10H	004FH	センサ補正係数設定	設定値, 小数点は省略
20/24/50/54H	03/06/10H	0050H	センサ補正設定	設定値, 小数点は省略
20/24/50/54H	03/06/10H	0051H	PV フィルタ時定数設定	設定値, 小数点は省略
20/24/50/54H	03/06/10H	0052H	応答時間遅延設定	設定値
20/24/50/54H	03/06/10H	0053H	SVTC バイアス設定	設定値, 小数点は省略
20/24/50/54H	03/06/10H	0054H	外部設定入力上限設定	設定値, 小数点は省略
20/24/50/54H	03/06/10H	0055H	外部設定入力下限設定	設定値, 小数点は省略
20/24/50/54H	03/06/10H	0056H	リモートバイアス設定	設定値, 小数点は省略
20/24/50/54H	03/06/10H	0057H	SV 上昇率/下降率スタート方式 選択	0000H : SV スタート 0001H : PV スタート
20/24/50/54H	03/06/10H	0058H	SV 上昇率設定	設定値, 小数点は省略
20/24/50/54H	03/06/10H	0059H	SV 下降率設定	設定値, 小数点は省略
20/24/50/54H	03/06/10H	005AH	制御出力 OFF 時表示選択	0000H : OFF 表示 0001H : 無表示 0002H : PV 表示 0003H : PV 表示警報出力有効
20/24/50/54H	03/06/10H	005BH	AT バイアス設定	設定値, 小数点は省略
20/24/50/54H	03/06/10H	005CH	入力異常時出力状態選択	0000H : 出力 OFF 0001H : 出力 ON
20/24/50/54H	03/06/10H	005DH	自動/手動制御復帰選択	0000H : 自動制御 0001H : 手動制御

神港標準 コマンド種別	Modbus 機能コード	データ項目		データ
20/24/50/54H	03/06/10H	005EH	表示時間設定	設定値
20/24/50/54H	03/06/10H	005FH	OUT1 操作量プリセット値 設定	設定値, 小数点は省略
20/24/50/54H	03/06/10H	0060H	OUT2 操作量プリセット値 設定	設定値, 小数点は省略
20/24/50/54H	03/06/10H	0061H	予約(*2)	
:	:	:	:	
20/24/50/54H	03/06/10H	006CH	予約(*2)	
20/24/50/54H	03/06/10H	006DH	ステップ時間単位選択	0000H : 時:分 0001H : 分:秒
20/24/50/54H	03/06/10H	006EH	停電復帰動作選択	0000H : 停電復帰後停止 0001H : 停電復帰後継続 0002H : 停電復帰後一時停止
20/24/50/54H	03/06/10H	006FH	運転開始温度設定	設定値, 小数点は省略
20/24/50/54H	03/06/10H	0070H	プログラム制御スタート方式 選択	0000H : PV スタート 0001H : PVR スタート 0002H : SV スタート
20/24/50/54H	03/06/10H	0071H	リピート回数設定	設定値
20/24/50/54H	03/06/10H	0072H	TS1 出力ステップ番号設定	設定値
20/24/50/54H	03/06/10H	0073H	TS1 OFF 時間設定(*12)	設定値
20/24/50/54H	03/06/10H	0074H	TS1 ON 時間設定(*12)	設定値
20/24/50/54H	03/06/10H	0075H	TS2 出力ステップ番号設定	設定値
20/24/50/54H	03/06/10H	0076H	TS2 OFF 時間設定(*12)	設定値
20/24/50/54H	03/06/10H	0077H	TS2 ON 時間設定(*12)	設定値
20/24/50/54H	03/06/10H	0078H	予約(*2)	
:	:	:	:	
20/24/50/54H	03/06/10H	008CH	予約(*2)	
20/24/50/54H	03/06/10H	008DH	未使用(*3)	
:	:	:	:	
20/24/50/54H	03/06/10H	00DFH	未使用(*3)	

7.1.2 単一データ読み出し/書き込みコマンド

神港標準 コマンド種別	Modbus 機能コード	データ項目		データ
20/50H	03/06H	00E0H	OUT/OFF キー機能選択	0000H : 制御出力 OFF 機能 0001H : 自動/手動制御機能 0002H : プログラム制御機能
20/50H	03/06H	00E1H	リモート/ローカル切替	0000H : ローカル 0001H : リモート
20/50H	03/06H	00E2H	制御出力 OFF 選択 自動/手動制御選択 プログラム制御実行/停止選択	制御出力 OFF 機能を選択した場合 0000H : 制御出力 ON 0001H : 制御出力 OFF 自動/手動制御機能を選択した場合 0000H : 自動制御 0001H : 手動制御 プログラム制御機能を選択した場合 0000H : プログラム制御停止 0001H : プログラム制御実行
20/50H	03/06H	00E3H	プログラム制御ホールド/解除 選択	0000H : 解除 0001H : ホールド
20/50H	03/06H	00E4H	通信コマンドによる出力設定	B0 EV1 出力 0: OFF, 1: ON B1 EV2 出力 0: OFF, 1: ON
20/50H	03/06H	00E5H	手動制御 MV 設定(*4)	設定値
20/50H	03/06H	00E6H	AT/オートリセット実行/解除 選択	0000H : AT/立ち上げ AT/オートリセ ット解除 0001H : AT/オートリセット実行 0002H : 立ち上げ AT 実行
20/50H	03/06H	00E7H	調節計/簡易変換器機能選択	0000H : 調節計 0001H : 簡易変換器
20/50H	03/06H	00E8H	AT ゲイン設定	設定値, 小数点は省略

7.1.3 単一データ書き込みコマンド

神港標準 コマンド種別	Modbus 機能コード	データ項目		データ
50H	06H	00E9H	プログラム制御アドバンス 実行(*5)	0001H : アドバンス実行
50H	06H	00EAH	未使用(*3)	
:	:	:	:	
50H	06H	00FDH	未使用(*3)	
50H	06H	00FEH	データクリア(*6)	1234H : データクリア実行
50H	06H	00FFH	キー操作変更フラグクリア(*7)	0001H : キー操作変更フラグクリア

7.1.4 読み出しコマンド

神港標準 コマンド種別	Modbus 機能コード	データ項目		データ
20/24H	03/04H	0100H	PV	読み出し値, 小数点は省略
20/24H	03/04H	0101H	OUT1 MV	読み出し値, 小数点は省略
20/24H	03/04H	0102H	OUT2 MV	読み出し値, 小数点は省略
20/24H	03/04H	0103H	現在の SV	読み出し値, 小数点は省略
20/24H	03/04H	0104H	設定値メモリ番号	読み出し値
20/24H	03/04H	0105H	プログラム制御運転時の 残時間	読み出し値
20/24H	03/04H	0106H	予約(*2)	
20/24H	03/04H	0107H	プログラム制御運転時の ステップ番号	読み出し値
20/24H	03/04H	0108H	プログラム制御運転時の リピート回数	読み出し値
20/24H	03/04H	0109H	CT1 電流値	読み出し値, 小数点は省略
20/24H	03/04H	010AH	CT2 電流値	読み出し値, 小数点は省略
20/24H	03/04H	010BH	予約(*2)	
20/24H	03/04H	010CH	キー操作変更項目	キー操作で変更したデータ項目
20/24H	03/04H	010DH	状態フラグ 1	B0 OUT1 出力 0: OFF 1: ON B1 OUT2 出力 0: OFF 1: ON B2 EV1 出力 0: OFF 1: ON B3 EV2 出力 0: OFF 1: ON B4 予約 : B8 予約 B9 AT/オートリセット, 立ち上げ AT 実行/停止 0: 停止 1: 実行 B10 AT/オートリセット, 立ち上げ AT 動作 0: AT/オートリセット 1: 立ち上げ AT B11 ヒータ断線警報(*9) 0: OFF 1: ON B12 ループ異常警報 0: OFF 1: ON B13 オーバスケール(*9) 0: OFF 1: ON B14 アンダスケール(*9) 0: OFF 1: ON B15 キー操作変更有無 0: 無し 1: 有り
20/24H	03/04H	010EH	状態フラグ 2	B0 DI1 入力 0: OFF 1: ON B1 DI2 入力 0: OFF 1: ON B2 予約 B3 予約 B4 未使用 常に 0 B5 運転状態 1 (プログラム制御) 0: スタンバイ 1: プログラム制御実行 B6 運転状態 2 (定値制御) 0: PV/SV 表示 1: 設定モード B7 ウォームアップ 0: 終了 1: 実行中 B8 USB 接続 0: 通常接続 1: USB 接続 B9 制御出力 OFF (定値制御) 0: 制御出力 ON 1: 制御出力 OFF B10 自動/手動制御 0: 自動制御 1: 手動制御 B11 制御モード 0: 定値制御 1: プログラム制御 B12 プログラム制御 0: スタンバイ 1: 実行 B13 ウェイト機能 0: OFF 1: ON B14 ホールド機能 0: OFF 1: ON B15 パターンエンド機能 0: OFF 1: ON

神港標準 コマンド種別	Modbus 機能コード	データ項目		データ	
20/24H	03/04H	010FH	エラー状態 フラグ 1(*8)	B0 エラー01 B1 エラー02 B2 予約 B3 予約 B4 エラー05 B5 エラー06 B6 エラー07 B7 予約 B8 予約 B9 エラー10 B10 予約 : B15 予約	0: OFF 1: ON 0: OFF 1: ON 0: OFF 1: ON 0: OFF 1: ON 0: OFF 1: ON 0: OFF 1: ON
20/24H	03/04H	0110H	エラー状態 フラグ 2(*8)	B0 予約 B1 予約 B2 予約 B3 エラー20 B4 予約 : B15 予約	0: OFF 1: ON
20/24H	03/04H	0112H	計器の 形名情報 1	B0 イベント入力有効/無効 B1 イベント出力 EV2 有効/無効 B2 予約 : B4 予約 B5 ヒータ断線警報出力の有効/無効 B6 ヒータ断線警報出力の定格電流値 B7 シリアル通信の有効/無効 B8 加熱冷却制御の有効/無効 B9 伝送出力機能の有効/無効 B10 外部設定入力の有効/無効 B11 絶縁電源出力の有効/無効 B12~B15 未使用	0: 無効 1: 有効 0: 無効 1: 有効 0: 無効 1: 有効 0: 20.0 A 1: 100.0 A 0: 無効 1: 有効 0: 無効 1: 有効 0: 無効 1: 有効 0: 無効 1: 有効 0: 無効 1: 有効 0: 無効 1: 有効 0: 無効 1: 有効 常に 0
20/24H	03/04H	0113H	計器の 形名情報 2	B0~B2 形名 B3~B4 OUT1 出力形態 B5~B6 OUT2 出力形態 B7~B15 未使用	0: xxD 1: xxR(縦型) 2: xxM 3: xxS 4: xxL 5: xxR(横型) 0: R(リレー接点) 1: S(無接点電圧) 2: A(直流電流) 0: DR(リレー接点) 1: DS(無接点電圧) 2: DA(直流電流) 常に 0

7.1.5 単一/複数データ読み出し/書き込みコマンド(プログラム制御用)

神港標準 コマンド種別	Modbus 機能コード	データ項目(*10)		データ
20/24/50/54H	03/06/10H	1000H	ステップ 1 SV 設定(*11)	設定値, 小数点は省略
20/24/50/54H	03/06/10H	1001H	ステップ 1 時間設定(*13)	設定値, 小数点は省略
20/24/50/54H	03/06/10H	1002H	ステップ 1 ウェイト設定	設定値, 小数点は省略
20/24/50/54H	03/06/10H	1003H	ステップ 2 SV 設定(*12)	設定値, 小数点は省略
20/24/50/54H	03/06/10H	1004H	ステップ 2 時間設定(*13)	設定値, 小数点は省略
20/24/50/54H	03/06/10H	1005H	ステップ 2 ウェイト設定	設定値, 小数点は省略
20/24/50/54H	03/06/10H	1006H	ステップ 3 SV 設定(*12)	設定値, 小数点は省略
20/24/50/54H	03/06/10H	1007H	ステップ 3 時間設定(*13)	設定値, 小数点は省略
20/24/50/54H	03/06/10H	1008H	ステップ 3 ウェイト設定	設定値, 小数点は省略
20/24/50/54H	03/06/10H	1009H	ステップ 4 SV 設定(*12)	設定値, 小数点は省略
20/24/50/54H	03/06/10H	100AH	ステップ 4 時間設定(*13)	設定値, 小数点は省略
20/24/50/54H	03/06/10H	100BH	ステップ 4 ウェイト設定	設定値, 小数点は省略
20/24/50/54H	03/06/10H	100CH	ステップ 5 SV 設定	設定値, 小数点は省略
20/24/50/54H	03/06/10H	100DH	ステップ 5 時間設定(*13)	設定値, 小数点は省略
20/24/50/54H	03/06/10H	100EH	ステップ 5 ウェイト設定	設定値, 小数点は省略
20/24/50/54H	03/06/10H	100FH	ステップ 6 SV 設定	設定値, 小数点は省略
20/24/50/54H	03/06/10H	1010H	ステップ 6 時間設定(*13)	設定値, 小数点は省略
20/24/50/54H	03/06/10H	1011H	ステップ 6 ウェイト設定	設定値, 小数点は省略
20/24/50/54H	03/06/10H	1012H	ステップ 7 SV 設定	設定値, 小数点は省略
20/24/50/54H	03/06/10H	1013H	ステップ 7 時間設定(*13)	設定値, 小数点は省略
20/24/50/54H	03/06/10H	1014H	ステップ 7 ウェイト設定	設定値, 小数点は省略
20/24/50/54H	03/06/10H	1015H	ステップ 8 SV 設定	設定値, 小数点は省略
20/24/50/54H	03/06/10H	1016H	ステップ 8 時間設定(*13)	設定値, 小数点は省略
20/24/50/54H	03/06/10H	1017H	ステップ 8 ウェイト設定	設定値, 小数点は省略
20/24/50/54H	03/06/10H	1018H	ステップ 9 SV 設定	設定値, 小数点は省略
20/24/50/54H	03/06/10H	1019H	ステップ 9 時間設定(*13)	設定値, 小数点は省略
20/24/50/54H	03/06/10H	101AH	ステップ 9 ウェイト設定	設定値, 小数点は省略
20/24/50/54H	03/06/10H	101BH	予約(*2)	
:	:	:	:	
20/24/50/54H	03/06/10H	102FH	予約(*2)	

(*1): イベント出力 EV1 割付選択(0006H), イベント出力 EV2 割付選択(0007H)で動作を変更した場合, EV1 警報動作点設定, EV2 警報動作点設定などの項目が工場出荷初期値に戻ります。

初期化される項目については, 7.7 設定変更による初期化項目について(P.44)を参照してください。

(*2): 予約項目は, 単一/複数データ読み出しを行うと, 肯定応答で 0 を返します。

単一/複数データ書き込みを行うと, 肯定応答を返し, データを破棄します。

(*3): 未使用項目に, 単一/複数データ読み出し/書き込みを行うと, 神港標準プロトコルの場合はエラーコード 1(31H), Modbus プロトコルの場合は異常コード 2(02H)を返します。

(*4): 手動制御 MV 設定(00E5H)は, 以下の書き込みを行うと, 神港標準プロトコルの場合はエラーコード 3(33H), Modbus プロトコルの場合は異常コード 3(03H)を返します。

・ OUT1 が ON/OFF 動作の時, OUT1 下限設定値, OUT1 上限設定値以外の値の書き込みを行った場合。

・ 加熱冷却制御で加熱側が ON/OFF 動作の時, 加熱側で OUT1 下限設定値, OUT1 上限設定値以外の値, 冷却側で OUT2 下限設定値, OUT2 上限設定値以外の値の書き込みを行った場合。

・ 加熱冷却制御で冷却側が ON/OFF 動作の時, 加熱側で OUT1 下限設定値~OUT1 上限設定値以外の値, 冷却側で OUT2 下限設定値, OUT2 上限設定値以外の値の書き込みを行った場合。

(*5): プログラム制御アドバンス実行(00E9H)は, 読み出しを行うと, 神港標準プロトコルの場合はエラーコード 1(31H), Modbus プロトコルの場合は異常コード 2(02H)を返します。

0001H(アドバンス実行)以外の値の書き込みを行うと, 神港標準プロトコルの場合はエラーコード 3(33H), Modbus プロトコルの場合は異常コード 3(03H)を返します。

- (*6): データクリア(00FEH)を実行すると、工場出荷初期値に戻ります。
 通信パラメータを工場出荷初期値と異なる設定で通信していた場合、通信できなくなるため通信パラメータを再設定してください。
 3. 通信パラメータ設定(P. 4, 5)を参照してください。
 データクリア(00FEH)は、読み出しを行うと、神港標準プロトコルの場合はエラーコード 1(31H)、Modbus プロトコルの場合は異常コード 2(02H)(Modbus プロトコル)を返します。
 1234H(データクリア実行)以外の値の書き込みを行うと、神港標準プロトコルの場合はエラーコード 3(33H)、Modbus プロトコルの場合は異常コード 3(03H)(Modbus プロトコル)を返します。
- (*7): キー操作変更フラグクリア(00FFH)は、読み出しを行うと、神港標準プロトコルの場合はエラーコード 1(31H)、Modbus プロトコルの場合は異常コード 2(02H)を返します。
 0001H(キー操作変更フラグクリア)以外の値の書き込みを行うと、神港標準プロトコルの場合はエラーコード 3(33H)、Modbus プロトコルの場合は異常コード 3(03H)を返します。
- (*8): エラーコードの内容を、以下に示します。

エラーコード	内容
エラー01	不揮発性 IC メモリ異常の場合
エラー02	停電時、不揮発性 IC メモリへのデータ書き込みエラーが発生した場合
エラー05	オーバスケール PV が、入力レンジ上限値(直流電圧、直流電流入力の場合、スケーリング上限値)を超えた場合
エラー06	アンダスケール PV が、入力レンジ下限値(直流電圧、直流電流入力の場合、スケーリング下限値)を下回った場合
エラー07	バーンアウト 入力断線または表示範囲・制御範囲外の場合
エラー10	ハードウェアの故障または異常の場合
エラー20	AT または立ち上げ AT 開始後、約 4 時間経過しても AT または立ち上げ AT が終了しない場合 立ち上げ AT で、P, I, D を算出するために PV の傾きおよび遅れ時間が正常に計測できなかった場合

- (*9): B13 または B14 が 1: ON の時、B11 も 1: ON になります。
- (*10): データ項目について
 16³桁 0: 定値制御 1: プログラム制御
 16²~16⁰桁 各ステップのデータ項目コード(連番)
- (*11): ステップ 1 SV 設定(1000H)は、SV1 設定(0001H)および SV1 設定(000EH)と共通のコマンドです。
- (*12): ステップ 2 SV 設定~ステップ 4 SV 設定(1003H, 1006H, 1009H)は、SV2 設定~SV4 設定(000FH, 0010H, 0011H)と共通のコマンドです。
- (*13): TS1 OFF 時間設定(0073H), TS1 ON 時間設定(0074H), TS2 OFF 時間設定(0076H), TS2 ON 時間設定(0077H)およびステップ 1 時間設定~ステップ 9 時間設定(1001H, 1004H, 1007H, 100AH, 100DH, 1010H, 1013H, 1016H, 1019H)は、ステップ時間単位選択(006DH)の最小単位に換算し、16 進数に変換した値を設定してください。
 設定範囲 00:00~99:59(0~5999) (例)ステップ時間単位選択が、時:分の場合
 1:00 → 1×60+00=60 → 003CH
 1:30 → 1×60+30=90 → 005AH
 FFFFH: ステップ時間をホールドし、定値制御を行います。

7.2 JCコマンド一覧表

通信プロトコル選択で、*Modbus* [神港標準(JC コマンド割付)], *Modbus ASCII* [Modbus ASCII(JC コマンド割付)]または *Modbus RTU* [Modbus RTU(JC コマンド割付)]を選択した場合、以下の通信コマンドが使用できます。

7.2.1 単一データ読み出し/書き込みコマンド

神港標準 コマンド種別	Modbus 機能コード	データ項目		データ
20/50H	03/06H	0001H	SV1 設定	設定値, 小数点は省略
20/50H	03/06H	0002H	未使用(*1)	
20/50H	03/06H	0003H	AT/オートリセット実行/解除 選択	0000H : AT/オートリセット解除 0001H : AT/オートリセット実行
20/50H	03/06H	0004H	OUT1 比例帯設定	設定値, 小数点は省略
20/50H	03/06H	0005H	OUT2 比例帯設定(*2)(*3)	設定値, 小数点は省略
20/50H	03/06H	0006H	積分時間設定	設定値
20/50H	03/06H	0007H	微分時間設定	設定値
20/50H	03/06H	0008H	OUT1 比例周期設定	設定値
20/50H	03/06H	0009H	OUT2 比例周期設定	設定値
20/50H	03/06H	000AH	未使用(*1)	
20/50H	03/06H	000BH	EV1 警報動作点設定(*4)	設定値, 小数点は省略
20/50H	03/06H	000CH	EV2 警報動作点設定(*4)	設定値, 小数点は省略
20/50H	03/06H	000DH	未使用(*1)	
20/50H	03/06H	000EH	未使用(*1)	
20/50H	03/06H	000FH	ヒータ断線警報設定	設定値, 小数点は省略
20/50H	03/06H	0010H	ループ異常警報時間設定	設定値
20/50H	03/06H	0011H	ループ異常警報動作幅設定	設定値, 小数点は省略
20/50H	03/06H	0012H	設定値ロック選択(*2)(*5)	0000H : ロック解除 0001H : ロック 1 0002H : ロック 2 0003H : ロック 3
20/50H	03/06H	0013H	SV 上限設定(*6)	設定値, 小数点は省略
20/50H	03/06H	0014H	SV 下限設定(*6)	設定値, 小数点は省略
20/50H	03/06H	0015H	センサ補正設定	設定値, 小数点は省略
20/50H	03/06H	0016H	オーバーラップ/デッドバンド 設定	設定値, 小数点は省略
20/50H	03/06H	0017H	未使用(*1)	
20/50H	03/06H	0018H	スケーリング上限設定	設定値, 小数点は省略
20/50H	03/06H	0019H	スケーリング下限設定	設定値, 小数点は省略
20/50H	03/06H	001AH	小数点位置選択	0000H : 小数点無し 0001H : 小数点以下 1 桁 0002H : 小数点以下 2 桁 0003H : 小数点以下 3 桁
20/50H	03/06H	001BH	PV フィルタ時定数設定	設定値, 小数点は省略
20/50H	03/06H	001CH	OUT1 上限設定	設定値
20/50H	03/06H	001DH	OUT1 下限設定	設定値
20/50H	03/06H	001EH	OUT1 ON/OFF 動作すきま 設定	設定値, 小数点は省略
20/50H	03/06H	001FH	OUT2 動作選択	0000H : 空冷 0001H : 油冷 0002H : 水冷
20/50H	03/06H	0020H	OUT2 上限設定	設定値
20/50H	03/06H	0021H	OUT2 下限設定	設定値
20/50H	03/06H	0022H	OUT2 ON/OFF 動作すきま 設定	設定値, 小数点は省略

神港標準 コマンド種別	Modbus 機能コード	データ項目		データ
20/50H	03/06H	0023H	イベント出力 EV1 割付選択 (*2)(*7)	0000H : 動作無し 0001H : 警報出力 上限警報 0002H : 警報出力 下限警報 0003H : 警報出力 上下限警報 0004H : 警報出力 上下限範囲警報 0005H : 警報出力 絶対値上限警報 0006H : 警報出力 絶対値下限警報 0007H : 警報出力 待機付き上限 警報 0008H : 警報出力 待機付き下限 警報 0009H : 警報出力 待機付き上下限 警報
20/50H	03/06H	0024H	イベント出力 EV2 割付選択 (*2)(*7)	0000H : 動作無し 0001H : 警報出力 上限警報 0002H : 警報出力 下限警報 0003H : 警報出力 上下限警報 0004H : 警報出力 上下限範囲警報 0005H : 警報出力 絶対値上限警報 0006H : 警報出力 絶対値下限警報 0007H : 警報出力 待機付き上限 警報 0008H : 警報出力 待機付き下限 警報 0009H : 警報出力 待機付き上下限 警報
20/50H	03/06H	0025H	EV1 警報動作すきま設定	設定値, 小数点は省略
20/50H	03/06H	0026H	EV2 警報動作すきま設定	設定値, 小数点は省略
20/50H	03/06H	0027H	未使用(*1)	
20/50H	03/06H	0028H	未使用(*1)	
20/50H	03/06H	0029H	EV1 警報動作遅延タイム設定	設定値
20/50H	03/06H	002AH	EV2 警報動作遅延タイム設定	設定値
20/50H	03/06H	002BH	未使用(*1)	
20/50H	03/06H	002CH	未使用(*1)	
20/50H	03/06H	002DH	未使用(*1)	
20/50H	03/06H	002EH	未使用(*1)	
20/50H	03/06H	002FH	未使用(*1)	
20/50H	03/06H	0030H	未使用(*1)	
20/50H	03/06H	0031H	未使用(*1)	
20/50H	03/06H	0032H	未使用(*1)	
20/50H	03/06H	0033H	未使用(*1)	
20/50H	03/06H	0034H	未使用(*1)	
20/50H	03/06H	0035H	未使用(*1)	
20/50H	03/06H	0036H	未使用(*1)	
20/50H	03/06H	0037H	制御出力 OFF 選択(*8)	0000H : 制御出力 ON 0001H : 制御出力 OFF
20/50H	03/06H	0038H	自動/手動制御選択(*9)	0000H : 自動制御 0001H : 手動制御
20/50H	03/06H	0039H	手動制御 MV 設定(*10)	設定値
20/50H	03/06H	003AH	未使用(*1)	
20/50H	03/06H	003BH	未使用(*1)	
20/50H	03/06H	003CH	未使用(*1)	
20/50H	03/06H	003DH	未使用(*1)	
20/50H	03/06H	003EH	未使用(*1)	
20/50H	03/06H	003FH	未使用(*1)	

神港標準 コマンド種別	Modbus 機能コード	データ項目		データ
20/50H	03/06H	0040H	EV1 警報動作励磁/非励磁選択	0000H : 励磁 0001H : 非励磁
20/50H	03/06H	0041H	EV2 警報動作励磁/非励磁選択	0000H : 励磁 0001H : 非励磁
20/50H	03/06H	0042H	未使用(*1)	
20/50H	03/06H	0043H	未使用(*1)	
20/50H	03/06H	0044H	入力種類選択	0000H : K -200~1370 °C 0001H : K -200.0~400.0 °C 0002H : J -200~1000 °C 0003H : R 0~1760 °C 0004H : S 0~1760 °C 0005H : B 0~1820 °C 0006H : E -200~800 °C 0007H : T -200.0~400.0 °C 0008H : N -200~1300 °C 0009H : PL-II 0~1390 °C 000AH : C(W/Re5-26) 0~2315 °C 000BH : Pt100 -200.0~850.0 °C 000CH : JPt100 -200.0~500.0 °C 000DH : Pt100 -200~850 °C 000EH : JPt100 -200~500 °C 000FH : K -328~2498 °F 0010H : K -328.0~752.0 °F 0011H : J -328~1832 °F 0012H : R 32~3200 °F 0013H : S 32~3200 °F 0014H : B 32~3308 °F 0015H : E -328~1472 °F 0016H : T -328.0~752.0 °F 0017H : N -328~2372 °F 0018H : PL-II 32~2534 °F 0019H : C(W/Re5-26) 32~4199 °F 001AH : Pt100 -328.0~1562.0 °F 001BH : JPt100 -328.0~932.0 °F 001CH : Pt100 -328~1562 °F 001DH : JPt100 -328~932 °F 001EH : 4~20 mA DC -2000~10000 001FH : 0~20 mA DC -2000~10000 0020H : 0~1 V DC -2000~10000 0021H : 0~5 V DC -2000~10000 0022H : 1~5 V DC -2000~10000 0023H : 0~10 V DC -2000~10000
20/50H	03/06H	0045H	正/逆動作選択	0000H : 逆動作 0001H : 正動作
20/50H	03/06H	0046H	未使用(*1)	
20/50H	03/06H	0047H	AT バイアス設定	設定値, 小数点は省略
20/50H	03/06H	0048H	ARW 設定	設定値
20/50H	03/06H	006FH	キーロック選択(*11)	0000H : キーロック無効(前面キー有効) 0001H : キーロック有効(前面キー無効)

7.2.2 単一データ書き込みコマンド

神港標準 コマンド種別	Modbus 機能コード	データ項目		データ
50H	06H	0070H	キー操作変更フラグクリア(*12)	0001H : キー操作変更フラグクリア

7.2.3 読み出しコマンド

神港標準 コマンド種別	Modbus 機能コード	データ項目		データ
20H	03H	0080H	PV	読み出し値, 小数点は省略
20H	03H	0081H	OUT1 MV	読み出し値, 小数点は省略
20H	03H	0082H	OUT2 MV	読み出し値, 小数点は省略
20H	03H	0083H	未使用(*1)	
20H	03H	0084H	未使用(*1)	
20H	03H	0085H	状態フラグ	
		0000 0000 0000 0000 		
		2 ⁰	OUT1 出力(*13)	0: OFF 1: ON
		2 ¹	OUT2 出力(*13)	0: OFF 1: ON
		2 ²	EV1 出力	0: OFF 1: ON
		2 ³	EV2 出力	0: OFF 1: ON
		2 ⁴	未使用	常に 0
		2 ⁵	未使用	常に 0
		2 ⁶	ヒータ断線警報	0: OFF 1: ON
		2 ⁷	ループ異常警報	0: OFF 1: ON
		2 ⁸	オーバスケール	0: OFF 1: ON
		2 ⁹	アンダスケール	0: OFF 1: ON
		2 ¹⁰	制御出力 OFF 機能	0: 制御出力 ON 1: 制御出力 OFF
		2 ¹¹	AT/オートリセット実行/停止	0: 停止 1: 実行
		2 ¹²	OUT/OFF キー機能選択	0: 制御出力 OFF 機能 1: 自動/手動制御機能
		2 ¹³	未使用	常に 0
		2 ¹⁴	自動/手動制御選択	0: 自動制御 1: 手動制御
		2 ¹⁵	キー操作変更の有無	0: 無し 1: 有り

(*1): 未使用項目に、単一データ読み出し/書き込みを行うと、神港標準プロトコルの場合はエラーコード 1(31H), Modbus プロトコルの場合は異常コード 2(02H)を返します。

(*2): 設定値の読み出しおよび書き込み範囲は、キー操作の設定範囲と異なります。

(*3): OUT2 比例帯設定(0005H)の書き込みは、OUT1 比例帯の 0.0~10.0 の倍率を書き込みしてください。

OUT2 比例帯設定(0005H)の読み出しは、OUT2 比例帯と OUT1 比例帯の設定値から倍率を求め、応答データとして返します。
倍率が 10.0 倍以上の値になっても、リミットせずそのまま応答データとして返します。

(*4): EV1 警報動作点設定(000BH), EV2 警報動作点設定(000CH)を変更した場合、EVT1, EVT2 上限警報動作点設定も同じ値を設定します。

(*5): 設定値ロック選択(0012H)は、BC□2 シリーズの設定値ロック選択(004EH)(P.29)同様、ロック 4 またはロック 5 も選択できます。

(*6): SV 上限設定(0013H), SV 下限設定(0014H)を変更した場合、スケーリング上限設定, スケーリング下限設定も同じ値を設定します。

(*7): イベント出力 EV1 割付選択(0023H), イベント出力 EV2 割付選択(0024H)で動作を変更した場合、EV1 警報動作点設定, EV2 警報動作点設定などの項目が工場出荷初期値に戻ります。

初期化される項目については、7.7 設定変更による初期化項目について(P.44)を参照してください。

上下限個別警報, 上下限範囲個別警報, 待機付き上下限個別警報, ループ異常警報出力, タイミング出力, AT 中出力, パターンエンド出力, 通信コマンドによる出力および加熱冷却制御リレー接点出力(EV2 のみ)は、通信で選択できません。キー操作で選択できます。

(*8): 制御出力 OFF 選択(0037H)は、OUT/OFF キー機能選択で制御出力 OFF 機能を選択していないと、神港標準プロトコルの場合はエラーコード 1(31H), Modbus プロトコルの場合は異常コード 2(02H)を返します。

(*9): 自動/手動制御選択(0038H)は、OUT/OFF キー機能選択で自動/手動制御機能を選択していないと、神港標準プロトコルの場合はエラーコード 1(31H), Modbus プロトコルの場合は異常コード 2(02H)を返します。

(*10): 手動制御 MV 設定(0039H)は、自動制御中に書き込みを行うと、神港標準プロトコルの場合はエラーコード 1(31H), Modbus プロトコルの場合は異常コード 2(02H)を返します。

また、以下の書き込みを行うと、神港標準プロトコルの場合はエラーコード 3(33H), Modbus プロトコルの場合は異常コード 3(03H)を返します。

- OUT1 が ON/OFF 動作の時、OUT1 下限設定値, OUT1 上限設定値以外の値の書き込みを行った場合。
- 加熱冷却制御で加熱側が ON/OFF 動作の時、加熱側で OUT1 下限設定値, OUT1 上限設定値以外の値, 冷却側で OUT2 下限設定値, OUT2 上限設定値以外の値の書き込みを行った場合。
- 加熱冷却制御で冷却側が ON/OFF 動作の時、加熱側で OUT1 下限設定値~OUT1 上限設定値以外の値, 冷却側で OUT2 下限設定値, OUT2 上限設定値以外の値の書き込みを行った場合。

(*11): キーロック有効/無効を選択できます。

キーロック有効(前面キー無効)を選択した場合、前面キーが利きません。ただし、電源を再投入すると、キーロックが解除され前面キーが有効になります。

(*12): キー操作変更フラグクリア(0070H)は、読み出しを行うと、神港標準プロトコルの場合はエラーコード 1(31H)、Modbus プロトコルの場合は異常コード 2(02H)を返します。

0001H(キー操作変更フラグクリア)以外の値の書き込みを行うと、神港標準プロトコルの場合はエラーコード 3(33H)、Modbus プロトコルの場合は異常コード 3(03H)を返します。

(*13): 直流電流出力の場合、データは不定です。

7.3 データについて

7.3.1 書き込み、読み出しコマンドの注意事項

- データ(設定値)は、10進数を16進数に変換してください。負数は2の補数で表してください。
- 本器を複数台接続する場合、機器番号が重ならないようにしてください。
- 記述していないデータ項目を使用した場合、否定応答もしくは不定な値が書き込みまたは読み出され、誤動作の原因になりますので使用しないでください。
- Modbusプロトコルは、保持レジスタ(Holding Register)アドレスを使用しています。
保持レジスタ(Holding Register)アドレスは、神港標準コマンドのデータ項目を10進数に変換し、40001のオフセットを加えた値です。
(例) SV1設定(0001H)の場合、送信するメッセージ上のデータ項目は0001Hですが、Modbusプロトコルの保持レジスタ(Holding Register)アドレスは40002(1+40001)になります。

7.3.2 書き込みコマンドについて

- 不揮発性ICメモリの寿命は書き込み回数にして約100万回です。
回数を超えると設定値の記憶保持時間が短くなる恐れがありますので、通信で設定値を頻繁に変更しないでください。(設定した値が、設定前の値と同じ場合、不揮発性ICメモリに書き込みません。)
- 各設定項目の設定範囲は、キー操作による設定範囲と同じです。
- データ(設定値)が小数点付きの場合、小数点をはずした整数表記の16進数をデータとしてください。
- イベント出力 EV1, EV2 割付選択(0006H, 0007H)で動作を変更した場合、EV1 警報動作点設定(0012H), EV2 警報動作点設定(0014H)などの項目が工場出荷初期値に戻ります。
初期化される項目については、7.7 設定変更による初期化項目について(P.44)を参照してください。
- 設定値ロック状態でも、通信で書き込みできます。
- オプションが付加されていなくても、通信で書き込みできます。
ただし、そのコマンドの内容は機能しません。
- 本器の機器番号、通信速度は、通信で書き込みできません。キー操作で設定できます。
- グローバルアドレス[95(7FH)](神港標準プロトコル)またはブロードキャストアドレス(00H)(Modbusプロトコル)で書き込みする場合、接続されている全てのスレーブに同じデータを送りますが、応答は返しません。

7.3.3 読み出しコマンドについて

- データ(設定値)が小数点付きの場合、小数点をはずした整数表記の16進数で応答を返します。

7.4 否定応答について

7.4.1 エラーコード 1(31H)(神港標準プロトコル)または異常コード 2(02H)(Modbus プロトコル)

下記の場合、エラーコード 1(31H)(神港標準プロトコル)または異常コード 2(02H)(Modbus プロトコル)を返します。

- ・存在しないデータ項目の読み出しまたは書き込みを行った場合。

7.4.2 エラーコード 3(33H)(神港標準プロトコル)または異常コード 3(03H)(Modbus プロトコル)

下記の場合、エラーコード 3(33H)(神港標準プロトコル)または異常コード 3(03H)(Modbus プロトコル)を返します。

- ・設定範囲外の値の書き込みを行った場合。

7.4.3 エラーコード 4(34H)(神港標準プロトコル)または異常コード 17(11H)(Modbus プロトコル)

下記の場合、エラーコード 4(34H)(神港標準プロトコル)または異常コード 17(11H)(Modbus プロトコル)を返します。

- ・PI 動作または ON/OFF 動作中、AT/オートリセット実行/解除選択(00E6H)で AT/オートリセット実行(0001H)または立ち上げ AT 実行(0002H)の書き込みを行った場合。
- ・定値制御で AT 実行中、AT/オートリセット実行/解除選択(00E6H)で AT/オートリセット実行(0001H)または立ち上げ AT 実行(0002H)の書き込みを行った場合。
定値制御で AT 実行中、OUT/OFF キー機能選択(00E0H)の書き込みを行った場合。
- ・プログラム制御で AT 実行中、AT/オートリセット実行/解除選択(00E6H)で AT/オートリセット実行(0001H)または立ち上げ AT 実行(0002H)の書き込みを行った場合。
プログラム制御で AT 実行中、OUT/OFF キー機能選択(00E0H)の書き込みを行った場合。
- ・自動制御中、手動制御 MV 設定(00E5H)の書き込みを行った場合。

7.4.4 エラーコード 5(35H)(神港標準プロトコル)または異常コード 18(12H)(Modbus プロトコル)

下記の場合、エラーコード 5(35H)(神港標準プロトコル)または異常コード 18(12H)(Modbus プロトコル)を返します。

- ・キー操作による設定モード中の場合。

7.5 モニタソフト作成のワンポイント

7.5.1 スキャンタイムを速くする方法

本器を複数台モニタする場合、通常はPV(0100H)、OUT1 MV(0101H)、状態フラグ1(010DH)などの必要最小限のデータのみを読み出し、他のデータは設定値変更があった場合に読み出すようにしてください。そうすることで、スキャンタイムを速くできます。

7.5.2 キー操作による設定値変更を読み出す方法

本器は、キー操作により設定値を変更すると、状態フラグ1(010DH)のB15: キー操作変更の有無に”有り(1)”をセットします。

キー操作による設定値変更を読み出す方法は、下記のように2通りあります。

(1) キー操作による設定値変更を読み出す方法 1

- ① モニタソフト側で状態フラグ1(010DH)のB15: キー操作変更の有無に”有り(1)”がセットされたのを見て、全設定値を読み出してください。
- ② キー操作変更フラグのクリア(00FFH)でキー操作変更フラグクリア(0001H)を書き込み、状態フラグ1(010DH)のB15: キー操作変更の有無をクリアしてください。
本器の設定モード中に、キー操作変更フラグのクリア(00FFH)でキー操作変更フラグクリア(0001H)を書き込もうとすると、否定応答としてエラーコード5(35H)(神港標準プロトコル)または異常コード18(12H)(Modbusプロトコル)を返し、状態フラグ1(010DH)のB15: キー操作変更の有無をクリアできません。
否定応答が返ってきている間、全設定値を読み出すような処理を作成してください。
- ③ 肯定応答が返ってきた後、再度全設定値を読み出してください。

(2) キー操作による設定値変更を読み出す方法 2

- ① モニタソフト側で状態フラグ1(010DH)のB15: キー操作変更の有無に”有り(1)”がセットされたのを見て、キー操作変更フラグのクリア(00FFH)でキー操作変更フラグクリア(0001H)を書き込んでください。
- ② 肯定応答の場合、否定応答の場合に分け、下記のような処理を作成してください。
肯定応答が返ってきた場合
設定終了と判断し、全設定値を読み出してください。
否定応答としてエラーコード5(35H)(神港標準プロトコル)または異常コード18(12H)(Modbusプロトコル)が返ってきた場合
設定モード中と判断し、通常のPV(0100H)、OUT1 MV(0101H)、状態フラグ1(010DH)などの必要最小限のデータのみを読み出し処理を行い、①に戻ってください。
このようにすると、設定終了するまでモニタソフト上の設定値は更新されませんが、スキャンタイムに影響を与えないプログラムが作成できます。

7.5.3 ATまたは立ち上げAT終了後のPIDパラメータを読み出す方法

本器は、ATまたは立ち上げAT中、状態フラグ1(010DH)のB9: AT/オートリセット、立ち上げAT実行/停止に”実行(1)”をセットします。

ATまたは立ち上げAT終了後、PIDパラメータを更新します。

モニタソフト側で状態フラグ1(010DH)のB9: AT/オートリセット、立ち上げAT実行/停止に”停止(0)”がセットされたのを見て、P、I、D、ARWの各値を読み出してください。

7.5.4 全設定値を一括送信する場合の注意

- ・イベント出力EV1、EV2 割付選択(0006H、0007H)で動作を変更した場合、EV1 警報動作点設定(0012H)、EV2 警報動作点設定(0014H)などの項目が工場出荷初期値に戻ります。
警報動作選択を送信してから、各項目を送信するようにしてください。
初期化される項目については、7.7 設定変更による初期化項目について(P.44)を参照してください。
- ・入力種類選択(0002H)で入力種類を変更した場合、SV1、OUT1 比例帯、EV1 警報動作点などの設定値が初期化されます。
入力種類選択を送信してから、他の設定値を送信するようにしてください。

7.6 PLC と通信する場合

PLC と通信する場合、弊社 PLC インタフェースユニット SIF-600 をご使用ください。

プログラムレス接続が可能です。

ただし、神港標準プロトコルの 24H(複数データ読み出し)および 54H(複数データ書き込み)には対応していません。

対応 PLC メーカーおよび形名は以下の通りです。

対応 PLC 一覧表

メーカー名	PLC 機種形名, シリーズ名	上位リンクユニット形名
三菱電機株式会社	MELSEC Q, QnA シリーズ(*)	AJ71UC24, A1SJ71UC24-R2/R4/PRF A1SJ71C24-R2/R4/PRF, QJ71C24
	MELSEC FX シリーズ(*)	
オムロン株式会社	SYSMAC CJ シリーズ	CS1W-SCU21-V1 CJ1W-SCU21, CJ1W-SCU41
株式会社キーエンス	KV	KV-L20V
横河電機株式会社	FA-M3	F3LC11-2N, F3LC11-1F, F3LC12-1F
富士電機株式会社	MICREX-SX シリーズ	NP1L-RS1, NP1L-RS2, NP1L-RS3 NP1L-RS4

(*): 通信コマンド QR/QW に対応している機種。

7.7 設定変更による初期化項目について

7.7.1 神港標準/Modbus ASCII/Modbus RTU

設定変更により、初期化される項目について下記に示します。

○: 初期化します

—: 初期化しません

設定変更項目 初期化される項目	入力種類 選択 (0002H)	イベント出力 EV1 割付選択 (0006H)	イベント出力 EV2 割付選択 (0007H)	伝送出力 選択 (000BH)
SV1～SV9 設定(1000～1018H)	○	—	—	—
ステップ 1～9 ウェイト設定(1002～101AH)	○	—	—	—
AT バイアス設定(005BH)	○	—	—	—
OUT1 比例帯設定(003CH)	○	—	—	—
手動リセット設定(0040H)	○	—	—	—
SV 上昇率設定(0058H)	○	—	—	—
SV 下降率設定(0059H)	○	—	—	—
スケーリング上限設定(0003H)	○	—	—	—
スケーリング下限設定(0004H)	○	—	—	—
運転開始温度設定(006FH)	○	—	—	—
EV1 警報動作点設定(0012H)	○	○	—	—
EV1 上限警報動作点設定(0013H)	○	○	—	—
ループ異常警報時間設定(001EH)	○	—	—	—
ループ異常警報動作幅設定(001FH)	○	—	—	—
SVTC バイアス設定(0053H)	○	—	—	—
リモートバイアス設定(0056H)	○	—	—	—
EV2 警報動作点設定(0014H)	○	—	○	—
EV2 上限警報動作点設定(0015H)	○	—	○	—
伝送出力上限設定(000CH)	○	—	—	○
伝送出力下限設定(000DH)	○	—	—	○
OUT2 比例帯設定(0047H)	○	—	—	—
EV1 警報 0 設定有効/無効選択(0024H)	—	○	—	—
EV1 警報動作すきま設定(0025H)	—	○	—	—
EV1 警報動作遅延タイム設定(0026H)	—	○	—	—
EV1 警報動作励磁/非励磁選択(0027H)	—	○	—	—
EV2 警報 0 設定有効/無効選択(0028H)	—	—	○	—
EV2 警報動作すきま設定(0029H)	—	—	○	—
EV2 警報動作遅延タイム設定(002AH)	—	—	○	—
EV2 警報動作励磁/非励磁選択(002BH)	—	—	○	—
センサ補正係数設定(004FH)	○	—	—	—
センサ補正設定(0050H)	○	—	—	—
外部設定入力上限設定(0054H)	○	—	—	—
外部設定入力下限設定(0055H)	○	—	—	—

7.7.2 JC コマンド

JC コマンドの場合、設定変更により、初期化される項目について下記に示します。

○: 初期化します

—: 初期化しません

設定変更項目 初期化される項目	入力種類 選択 (0044H)	イベント出力 EV1 割付選択 (0023H)	イベント出力 EV2 割付選択 (0024H)
SV1 設定(0001H)	○	—	—
AT バイアス設定(0047H)	○	—	—
OUT1 比例帯設定(0004H)	○	—	—
スケーリング上限設定(0018H)	○	—	—
スケーリング下限設定(0019H)	○	—	—
EV1 警報動作点設定(000BH)	○	○	—
ループ異常警報時間設定(0010H)	○	—	—
ループ異常警報動作幅設定(0011H)	○	—	—
EV2 警報動作点設定(000CH)	○	—	○
OUT2 比例帯設定(0005H)	○	—	—
EV1 警報動作すきま設定(0025H)	—	○	—
EV1 警報動作遅延タイム設定(0029H)	—	○	—
EV1 警報動作励磁/非励磁選択(0040H)	—	○	—
EV2 警報動作すきま設定(0026H)	—	—	○
EV2 警報動作遅延タイム設定(002AH)	—	—	○
EV2 警報動作励磁/非励磁選択(0041H)	—	—	○
センサ補正設定(0015H)	○	—	—

8. 設定値デジタル伝送

弊社製プログラムコントローラ[PC-900 または PCD-33A 設定値デジタル伝送(オプション: SVTC)付き]と接続すると、SVTC コマンドによるデジタル設定値を受信できます。

8.1 接続

PC-900 の場合、PC-900 の COM と本器の SG および YA(-), YB(+) どうしをそれぞれ接続してください。
PCD-33A の場合、YA(-), YB(+) および SG どうしをそれぞれ接続してください。

最大 31 台接続できます。

PCD-33A と本器の接続例を図 8.1-1 に示します。

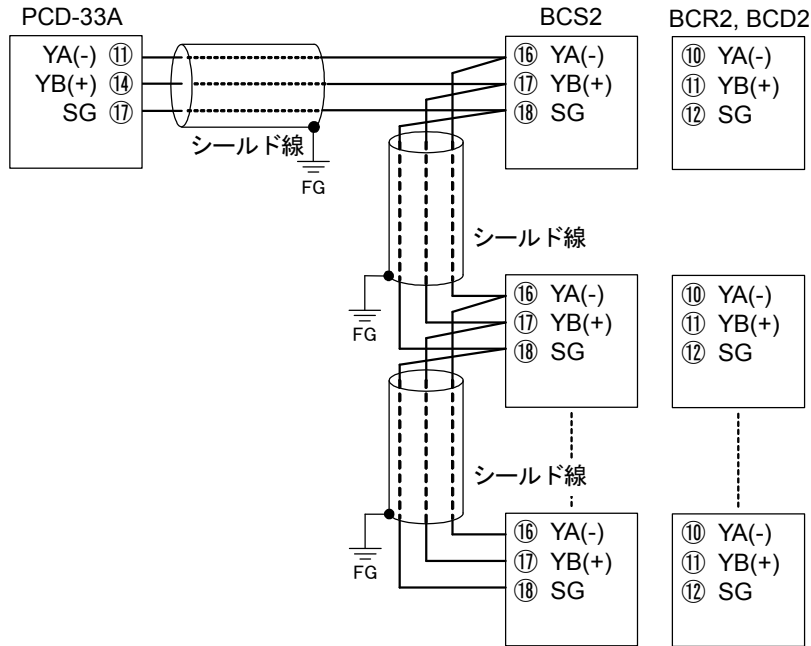


図 8.1-1

8.2 計器の設定方法

(1) PC-900 または PCD-33A の設定確認

オプション: SVTC が付いていれば、何も設定する必要はありません。

PC-900 の場合、通信方式選択 [c r r] が設定値デジタル伝送 [r b r] になっていることを確認してください。

PCD-33A の場合、補助機能設定モード 1 内の通信プロトコル選択 [c r r] が設定値デジタル伝送 [r b r] になっていることを確認してください。

(2) 本器の設定

エンジニアリングモード 1 内、以下の設定(選択)項目を確認してください。

3. 通信パラメータ設定(P.4~5)を参照してください。

- ・通信プロトコル選択が、神港標準プロトコルになっていること。
- ・通信速度が、PC-900 または PCD-33A と合っていること。(9600 bps または 19200 bps)

(3) 設定値デジタル伝送の開始

PC-900 または PCD-33A にプログラム設定値を入力してください。

RUNキーを押してプログラムを実行すると、PC-900 または PCD-33A の設定値が本器に送られます。

*プログラム待機中は、"0"が本器に送られます。

9. 仕様

ケーブル長	1.2km(最大), ケーブル抵抗値 50 Ω以内(終端抵抗: 無しまたは両側に 120 Ω以上)			
通信回線	EIA RS-485 準拠			
通信方式	半二重通信			
通信速度	9600, 19200, 38400 bps をキー操作で選択する。			
同期方式	調歩同期式			
符号形式	ASCII, バイナリ			
データビット/パリティ	データビット 7 または 8, パリティ偶数/奇数/パリティなしをキー操作で選択する。			
ストップビット	1 または 2 をキー操作で選択する。			
通信プロトコル	神港標準/Modbus ASCII/Modbus RTU をキー操作で選択する。			
データ構成	データ構成は, 通信プロトコルにより, 以下のように異なる。			
	通信プロトコル	神港標準	Modbus ASCII	Modbus RTU
	スタートビット	1 ビット	1 ビット	1 ビット
	データビット	7 ビット(8 ビット) 選択可能	7 ビット(8 ビット) 選択可能	8 ビット
	パリティ	偶数(無し, 奇数) 選択可能	偶数(無し, 奇数) 選択可能	無し(偶数, 奇数) 選択可能
ストップビット	1 ビット(2 ビット) 選択可能	1 ビット(2 ビット) 選択可能	1 ビット(2 ビット) 選択可能	
接続可能台数	ホストコンピュータ 1 台につき最多 31 台			
エラー訂正	コマンド再送			
エラー検出	パリティチェック, チェックサム(神港標準選択時), LRC(Modbus ASCII 選択時), CRC-16(Modbus RTU 選択時)			
デジタル外部設定	弊社製プログラムコントローラ[PC-900 または PCD-33A 設定値デジタル伝送(オプション: SVTC)付き]と接続すると, SVTC コマンドによるデジタル設定値を受信する。			

10. 通信できない時は？

マスターおよびお客様ご使用のスレーブに、電源が供給されているか確認してください。
それでも通信できない場合は、下記に示す内容の確認を行ってください。

現象・本器の状態など	推定故障箇所	対策
通信できない	通信コネクタがはずれていませんか？	通信ケーブルおよびコネクタを確認してください。
	通信コネクタの配線を間違えていませんか？	2. 配線(P.2～3)を参照して、通信ケーブルおよびコネクタを確認してください。
	通信ケーブル、コネクタの断線および接触不良はありませんか？	通信ケーブルおよびコネクタを確認してください。
	マスターとスレーブの通信速度は一致していますか？	3. 通信パラメータ設定(P.4～5)を参照して、マスターとスレーブの通信速度を確認してください。
	マスターとスレーブのデータビット、パリティおよびストップビットは一致していますか？	3. 通信パラメータ設定(P.4～5)を参照して、マスターとスレーブのデータビット、パリティおよびストップビットを確認してください。
	スレーブの機器番号とコマンドの機器番号が一致していますか？	3. 通信パラメータ設定(P.4～5)を参照して、スレーブの機器番号とコマンドの機器番号を確認してください。
	同じ機器番号を設定しているスレーブはありませんか？	3. 通信パラメータ設定(P.4～5)を参照して、機器番号を確認してください。
	送信タイミングを考慮したプログラムになっていますか？	4. 通信手順(P.6)を参照して、プログラムを確認してください。
通信はできるが、否定応答が返ってくる	存在しないコマンドコードを送っていませんか？	コマンドコードを確認してください。
	書き込みコマンドのデータが、設定範囲を超えていませんか？	設定範囲を超えていないか確認してください。
	書き込みできない状態(AT実行中)ではありませんか？	スレーブの状態を確認してください。
	キー操作による設定モード中ではありませんか？	運転モードに戻してください。

◆ご不明な点がございましたら、弊社営業所または出張所までお問い合わせください。

Shinko 神港テクノス株式会社

本 社	〒562-0035 大阪府箕面市船場東2丁目5番1号 TEL: (072)727-4571 FAX: (072)727-2993 [URL] http://www.shinko-technos.co.jp	神奈川	TEL: (045)361-8270 FAX: (045)361-8271
大阪営業所	〒562-0035 大阪府箕面市船場東2丁目5番1号 TEL: (072)727-3991 FAX: (072)727-2991 [E-mail] sales@shinko-technos.co.jp	北 陸	TEL: (076)479-2410 FAX: (076)479-2411
東京営業所	〒104-0033 東京都中央区新川1丁目6番11号1201 TEL: (03)5117-2021 FAX: (03)5117-2022	広 島	TEL: (082)231-7060 FAX: (082)234-4334
名古屋営業所	〒460-0013 愛知県名古屋市中区上前津1丁目7番2号 TEL: (052)331-1106 FAX: (052)331-1109	福 岡	TEL: (0942)77-0403 FAX: (0942)77-3446