

このたびは、変換コネクタCMACをお買い上げ頂きまして、まことにありがとうございました。

本書は、CMACの機能、および取扱いについて説明したものです。

本書をよくお読み頂き、充分理解されてからご使用くださいますようお願い致します。

また、誤った取扱いなどによる事故防止の為、本書は最終的にCMACをお使いになる方のお手元に、確実に届けられるようお取り計らいください。

安全上のご注意(ご使用前に必ずお読みください。)

安全注意事項表示について



注意

取扱いを誤った場合、危険な状況が起こりえて、中程度の傷害や軽傷を受ける可能性が想定される場合および機器損傷の発生が想定される場合。



安全に関するご注意

- (1) CMAC を調節計のコネクタ用差込口内の PCB 上 3 つの穴に差し込む際、3P ソケットピンの向きを確認してください。
スムーズに入らない場合、無理に押し込まないでください。
CMAC または調節計のコネクタ用差込口内の PCB 上 3 つの穴が破損する恐れがあります。
- (2) CMAC に重い物を載せたり、無理に曲げたり、引っ張ったりしないでください。
- (3) 通信中、CMAC の着脱をしないでください。故障や誤動作の原因となります。
- (4) 外部の電源端子に CMAC の金属部分が接触しないようにしてください。
- (5) 濡れた手で CMAC と CMA のプラグ部分に触らないでください。感電の恐れがあります。



注意

当製品は、代理店、エンジニアの方を対象に提供いたしております。

過度な力が掛からないよう取扱い、保管場所等に十分ご注意ください。

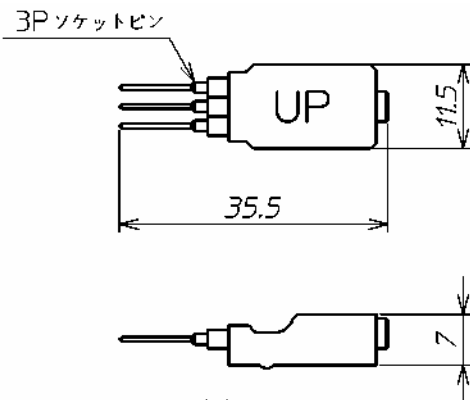
また、パラメータ設定用として製作しておりますので、設定後は調節計より取外し常時接続されたままの状態にならないよう配慮ください。

- (1) CMACは、下記のような場所でご使用ください。
 - ・ 塵埃が少なく、腐蝕性ガスのないところ。
 - ・ 可燃性、爆発性ガスのないところ。
 - ・ 機械的振動や衝撃の少ないところ。
 - ・ 直射日光があたり、周囲温度が 0～50℃で急激な温度変化および氷結の可能性のないところ。
 - ・ 湿度が35～85%RHで、結露の可能性がないところ。
 - ・ 大容量の電磁開閉器や、大電流の流れている電線から離れているところ。
 - ・ 水、油および薬品またはそれらの蒸気が直接あたる恐れのないところ。
- (2) CMACの汚れは、柔らかい布類で乾拭きしてください。
(シンナ類を使用した場合、CMACの変形、変色の恐れがあります。)

1. 形名

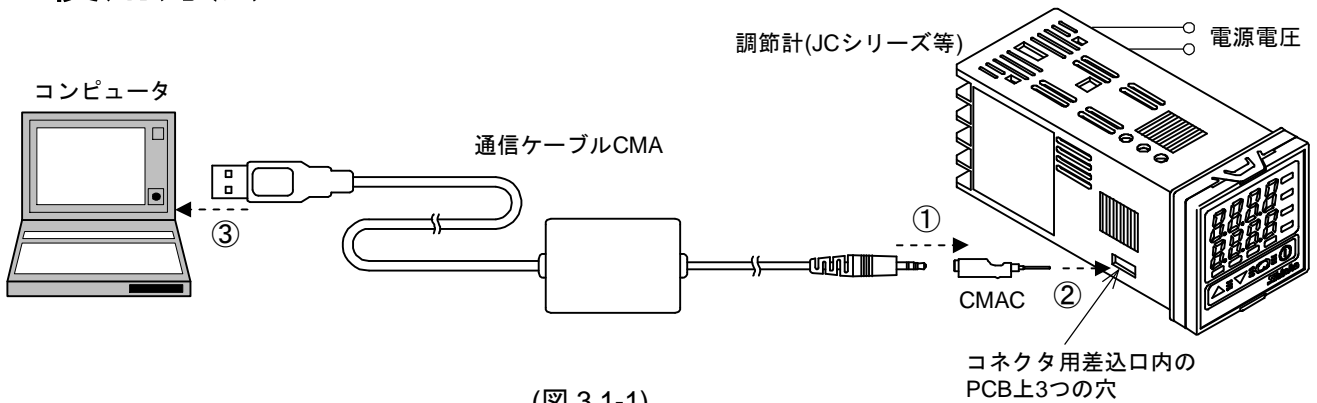
形名 変換コネクタ CMAC

2. 外形寸法



(図 2-1)

3. 使用方法



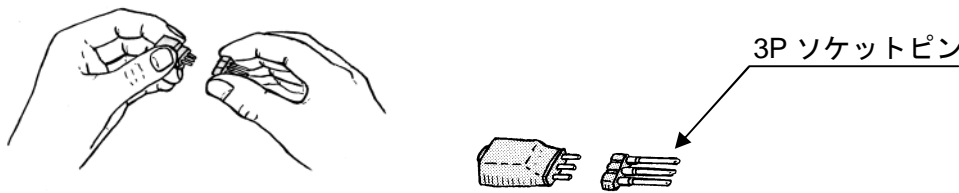
(図 3.1-1)

3.1 通信ケーブル CMA との接続

- ①通信ケーブル CMA のプラグを、CMAC の 2.5 小形ジャックに差し込んでください。
CMA のプラグは、カチッと音がするまで確実に挿入してください。
挿入が不十分だと、通信できません。
- ② 調節計のコネクタ用差込口内の PCB 上 3 つの穴に、CMAC のへこんだ部分(UP の文字)を上にして確実に差し込んでください。
- ③ CMA の USB プラグをパソコンの USB ポートに接続してください。

3.2 3P ソケットピンの交換

CMAC の抜き差しを繰り返し使用され、3P のソケットピンの接触が悪くなったり破損した場合は、3P ソケットピンを取りはずし交換用と差し替えてください。



(図 3.2-1)

4. 仕様

コネクタ	通信ケーブル側:	シリアル φ2.5 小型ジャック
	調節計側:	シリアル 3P ソケットピン(取り外し可能)
材質	熱収縮チューブ	
色	グレー	
挿抜力	通信ケーブル側:	2.94~29.4N
	調節計側:	調節計の機種により変動
挿入回数	通信ケーブル側:	5,000 回
	調節計側:	調節計の機種により変動
周囲温度	0~50℃(ただし、氷結のないところ)	
周囲湿度	35~85%RH(ただし、結露のないところ)	
質量	約 2g(3P ソケットピン付き)	
環境仕様	RoHS 指令対応	
付属品	取扱説明書 1 部, 交換用 3P ソケットピン 1 個	

●不具合でお困りの場合は、弊社営業所または出張所までお問い合わせください。

Shinko 神港テクノス株式会社

本社	〒562-0035 大阪府箕面市船場東 2 丁目 5 番 1 号 TEL: (072) 727-4571 FAX: (072) 727-2993 URL: http://www.shinko-technos.co.jp	東北出張所 TEL: (022) 395-4910 / FAX: (022) 395-4914
大阪営業所	〒562-0035 大阪府箕面市船場東 2 丁目 5 番 1 号 TEL: (072) 727-3991 FAX: (072) 727-2991 E-mail: sales@shinko-technos.co.jp	神奈川出張所 TEL: (045) 361-8270 / FAX: (045) 361-8271
東京営業所	〒332-0006 埼玉県川口市末広 1 丁目 1 3 番 1 7 号 TEL: (048) 223-7121 FAX: (048) 223-7120	静岡出張所 TEL: (054) 282-4088 / FAX: (054) 282-4089
名古屋営業所	〒460-0013 名古屋市中区上前津 1 丁目 7 番 2 号 TEL: (052) 331-1106 FAX: (052) 331-1109	北陸出張所 TEL: (076) 479-2410 / FAX: (076) 479-2411
		兵庫出張所 TEL: (078) 992-6411 / FAX: (078) 992-6530
		広島出張所 TEL: (082) 231-7060 / FAX: (082) 234-4334
		徳島出張所 TEL: (0883) 24-3570 / FAX: (0883) 24-3217
		福岡出張所 TEL: (0942) 77-0403 / FAX: (0942) 77-3446