

# 取扱説明書 USB 通信ケーブル CMC-001

No. CMCJE2 2012.03

この取扱説明書(以下、本書)は、CMC-001(以下、本ケーブル)の機能および使用方法を説明したものです。本書をよくお読み頂き、十分理解された後からご使用くださいますようお願い致します。また、誤った取扱いなどによる事故防止の為、本書は最終的に本ケーブルをお使いになる方のお手元に、確実に届けられるようお取り計らいください。

## 安全上のご注意(ご使用前に必ずお読みください。)

安全注意事項表示について

### 注意

取扱いを誤った場合、危険な状況が起こりえて、中程度の傷害や軽傷を受ける可能性が想定される場合および機器損傷の発生が想定される場合。

### 安全に関するご注意

- 本ケーブルを USB ポートに接続の際、USB プラグの向きを確認してください。スムーズに入らない場合、無理に押し込まないでください。USB プラグまたは USB ポートが壊れる恐れがあります。
- 本ケーブルに重い物を載せたり、無理に曲げたり、引っ張ったりしないでください。
- 通信中、本ケーブルの着脱をしないでください。故障や誤動作の原因となります。
- 外部の電源端子に本ケーブルの金属部分が接触しないようにしてください。
- 濡れた手で本ケーブルのプラグ部分に触らないでください。感電の恐れがあります。

## ご注意

### 注意

- 本ケーブルは、下記のような場所でご使用ください。
  - 塵埃が少なく、腐蝕性ガスのないところ。
  - 可燃性、爆発性ガスのないところ。
  - 機械的振動や衝撃の少ないところ。
  - 直射日光があたらず、周囲温度が0~50℃で急激な温度変化および氷結の可能性がないところ。
  - 湿度が35~85%RHで、結露の可能性がないところ。
  - 大容量の電磁開閉器や、大電流の流れている電線から離れているところ。
  - 水、油および薬品またはそれらの蒸気が直接あたる恐れのないところ。
  - 制御盤内に設置する場合、制御盤の周囲温度ではなく、本ケーブルの周囲温度が50℃を超えないようにしてください。
- 本ケーブルのUSBプラグをパソコンに接続した際、パソコン側がケーブルを認識するまでに時間がかかる場合がありますが故障ではありません。必ずCOMポート番号を確認してから通信を行うようにしてください。
- 本ケーブルを延長ケーブルで延ばしてパソコンに接続しないでください。誤動作する恐れがあります。
- 本ケーブルの汚れは、柔らかい布類で乾拭きしてください。(シンナ類を使用した場合、本ケーブルの変形、変色の恐れがあります。)

## 1. 形名

### 1.1 形名

調節計側コネクタ		
Y 形端子	棒端子	モジュラコネクタ
CMC-001-1	CMC-001-2	CMC-001-3

### 1.2 形名銘板の表示方法

形名銘板は、ケースに貼ってあります。

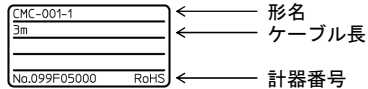


図 1.2-1

## 2. 各部の名称と外形寸法図(単位: mm)

### CMC-001-1

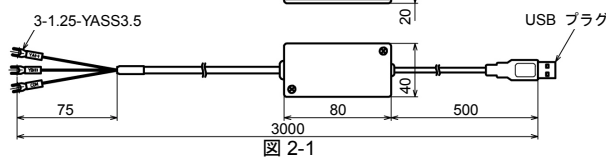


図 2-1

### CMC-001-2

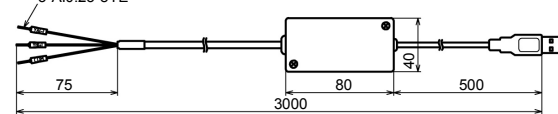


図 2-2

### CMC-001-3

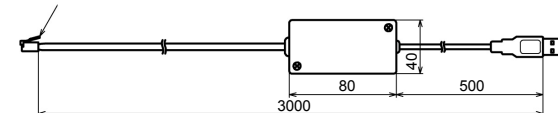


図 2-3

## 3. USB ドライバのインストール

- パソコンの電源を入れ、Windows を起動してください。
- ドライバのインストール
  - ドライバのインストールは、付属の CD-ROM を使用してください。インストール時、USB ドライバと仮想 COM ポートドライバの 2 種類を続けて行います。同じような画面を 2 回表示しますが、以下の手順に従ってインストールを行ってください。
  - 以下の説明は、Windows XP の場合の例です。Windows Vista/7 のインストール方法については、CD-ROM の USB\_driver フォルダ内にある Setup\_J.txt を参照してください。
  - 既にドライバのインストールが終了している場合、(3)へ進んでください。
- ① 本ケーブルの USB プラグを、パソコンの USB ポートに接続してください。
- ② 数秒~数十秒後、「新しいハードウェアが見つかりました」と表示し、「新しいハードウェアの検索ウィザード」画面を表示します。「ソフトウェア検索のため、Windows Update に接続しますか?」と表示している場合、「いいえ、今回は接続しません(I)」を選択し、[ 次へ(N)> ] ボタンをクリックしてください。
- ③ 「一覧または特定の場所からインストールする(詳細(S))」を選択し、[ 次へ(N)> ] ボタンをクリックしてください。
- ④ 「次の場所で最適のドライバを検出する(S)」をクリックしてください。

- ⑤ 「次の場所を含める(O)」を選択し、[ 参照(R) ] ボタンをクリックしてください。
  - ⑥ CD-ROM の USB\_driver フォルダを選択し、[ OK ] ボタンをクリックしてください。
  - ⑦ [ 次へ(N)> ] ボタンをクリックしてください。
  - ⑧ 「新しいハードウェアの検索ウィザードの完了」画面を表示します。[ 完了 ] ボタンをクリックしてください。
  - ⑨ 再度、②の画面を表示します。同様に⑧まで繰り返し行ってください。以上でドライバのインストールは終了です。
- (3) COM ポート番号の確認
    - ① 「スタート」- 「コントロールパネル」をクリックしてください。
    - ② 「パフォーマンスとメンテナンス」をクリックしてください。
    - ③ 「システム」をクリックしてください。「システムのプロパティ」画面を表示します。
    - ④ 「ハードウェア」タブをクリックし、[ デバイスマネージャ(D) ] ボタンをクリックしてください。
    - ⑤ 「ポート(COM と LPT)」の中に「USB Serial Port (COM4)」と表示している場合、COM ポートは 4 番として割り当てられています。[[例]図 3-1 (例)]

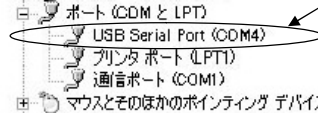


図 3-1

- ⑥ 「デバイスマネージャ」、「システムのプロパティ」画面および「コントロールパネル」を閉じてください。
  - (4) パソコンと調節計間の通信を確認
    4. 配線を参照して配線を行った後、(3)で確認した COM ポート番号を選択し、通信してください。
- 通信確認用として簡易版通信ソフトおよび各種モニタソフトをご用意しています。モニタソフトは、弊社ホームページ(<http://www.shinko-technos.co.jp>)からダウンロードできます(登録制)。詳しくは、弊社営業所または出張所へお問い合わせください。

## 4. 配線

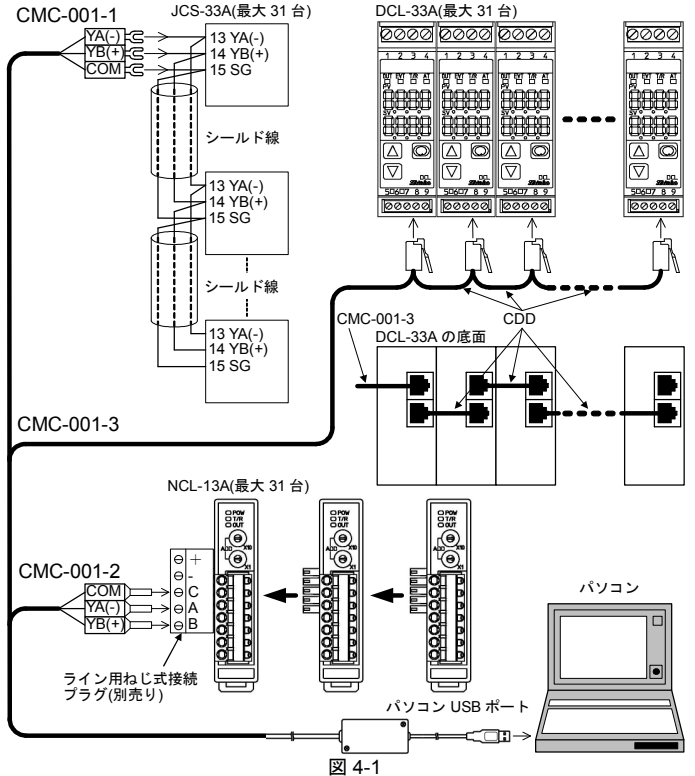


図 4-1

## 5. USB ドライバのアンインストール

- (1) 「スタート」- 「コントロールパネル」をクリックしてください。
  - (2) 「プログラムの追加と削除」をダブルクリックしてください。
  - (3) 「FTDI USB Serial Converter Drivers」をクリックし、[ 変更と削除 ] ボタンをクリックしてください。「FTDI Uninstaller」画面を表示します。
  - (4) [ Continue ] ボタンをクリックしてください。
  - (5) [ Finish ] ボタンをクリックしてください。
- 以上でドライバのアンインストールは終了です。

## 6. 仕様

USB I/F 規格	USB Specification 2.0 準拠
DTE(PC 側)速度	9600/19200/38400bps
コネクタ仕様	パソコン側: USB プラグ(タイプ A プラグ) 調節計側: RS-485 準拠(Y 形端子, 棒端子, モジュラコネクタ)
対応 OS	Windows XP/Vista/7 (日本語/英語版)
パソコン	OS が動作を保証しているパソコン (Intel 社製 Pentium プロセッサまたは互換性のあるマイクロプロセッサ) USB ポート, CD-ROM ドライブ搭載
ケース材質, 色	ABS, 黒
ケーブル長, 色	標準長 3m(1m 毎に延長可能), 黒
電源	バスパワー(USB パソコンから供給)
電源電圧	5V DC
周囲温度, 湿度	0~50℃, 35~85%RH(ただし、氷結および結露のないところ)
質量	約 130g
環境仕様	RoHS 指令対応
付属品	CD-ROM 1 枚, 取扱説明書 1 部