

This manual contains instructions for functions and usage of the USB communication cable (CMC-001). To ensure safe and correct use, thoroughly read and understand this manual before using this cable. To prevent accidents arising from the misuse of this cable, please ensure the operator receives this manual.

Safety Precautions (Be sure to read these precautions before using this cable.)

Caution Indicates procedures which may lead to dangerous conditions and cause superficial to medium injury or physical damage or may degrade or damage the product, if not carried out properly.

Safety Precautions

- Do not confuse the direction of the USB plug when connecting this cable to the USB port. If the plug cannot be inserted smoothly, do not force it to enter. This may damage the plug or port.
- Do not bend or pull forcibly or put any heavy object on the cable.
- Do not connect or remove this cable during communication. This may cause damage or malfunction.
- Do not allow the metallic section of this cable to come into contact with external power terminals.
- Do not handle the cable plug with wet hands. This may result in electric shock.

Precautions

Caution

- Ensure the cable is used under the following conditions:
 - A minimum of dust, and an absence of corrosive gases
 - No flammable, explosive gases
 - No mechanical vibrations or shocks
 - No exposure to direct sunlight, an ambient temperature of 0 to 50°C (32 to 122°F) that does not change rapidly, and no icing
 - An ambient non-condensing humidity of 35 to 85%RH
 - No large capacity electromagnetic switches or cables through which large current is flowing
 - No water, oil, chemicals or where the vapors of these substances can come into direct contact with the cable
 - Ambient temperature of this cable must not exceed 50°C (122°F) if mounted within the control panel.
- It sometimes takes time for the PC to identify the cable when the USB plug of this cable is connected to the PC. However, this is not a malfunction. Be sure to confirm the COM port number before starting communication.
- Do not extend this cable using an extension cable when connecting to the PC. A malfunction may occur.
- Use a soft, dry cloth when cleaning this cable. (Alcohol based substances may deface or tarnish the cable.)

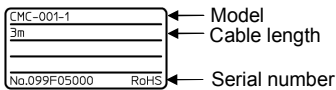
1. Model

1.1 Model

Controller side connector		
Y-type terminal	Ferrules	Modular connector
CMC-001-1	CMC-001-2	CMC-001-3

1.2 How to Read the Model Label

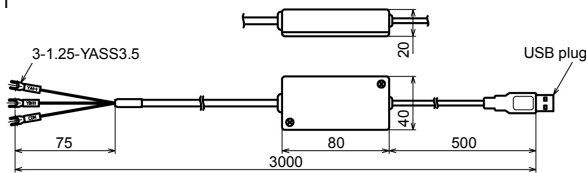
The model label is attached to the case.



(Fig. 1.2-1)

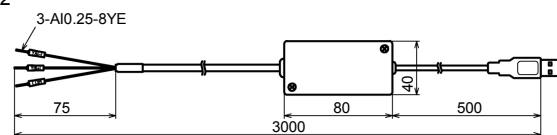
2. Plug Types and Dimensions (Scale: mm)

CMC-001-1



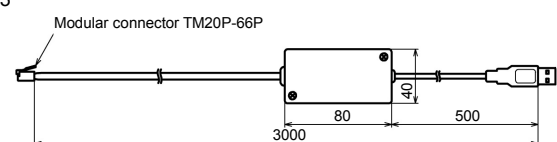
(Fig. 2-1)

CMC-001-2



(Fig. 2-2)

CMC-001-3



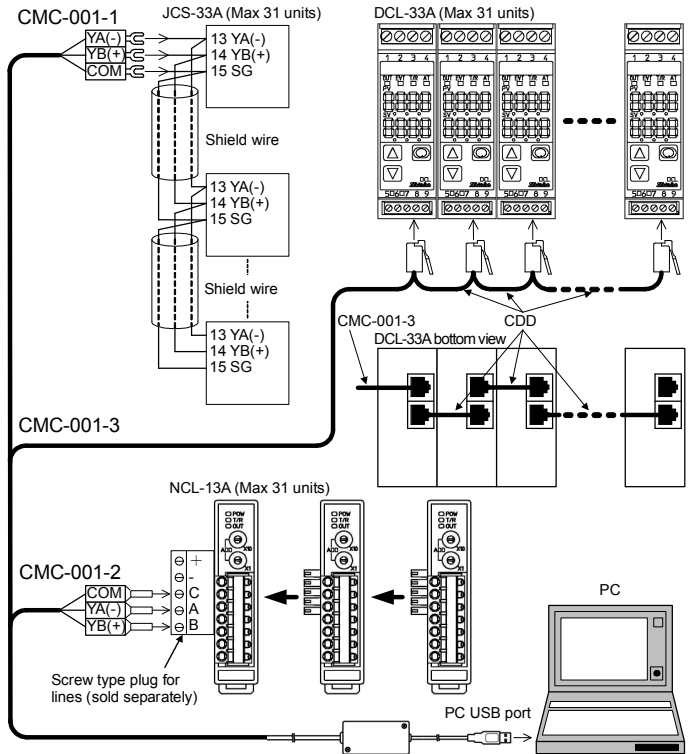
(Fig. 2-3)

3. Usage

- Turn the power supply to the PC ON, and start Windows.

(2) Connect the cable.

Check that the power supply to the instrument is turned OFF. Connect the USB port of the PC to the instrument, using this cable.



(Fig. 3-1)

(3) Confirm the COM port number.

- Select [Start], and click [Settings]. [Windows Settings] display appears.
- Click [Devices]. [Settings] display appears.
- Click [Device manager]. [Device Manager] display appears.
- Click [Ports (COM & LPT)].

If [USB Serial Port (COM3)] appears, COM port has been allotted No.3.

(e.g.)



(Fig. 3-2)

- Close the [Device Manager] and [Settings] displays.

(4) Turn the power supply to the instrument ON.

(5) Confirm communication between PC and the instrument.

Simplified versions of communication software and various monitoring software are available. Monitoring software can be downloaded from our website. (<http://www.shinko-technos.co.jp/e/>)

Select the COM port number confirmed at step (3), and start communication.

4. Specifications

Rating

USB I/F standard	Corresponds to USB Specification 2.0.
DTE (PC side) speed	9600 bps [For instruments with Serial communication (C5 option), 9600/19200/38400 bps, Selectable]
Connector spec	PC side: USB plug (Type A) Instrument side: RS-485 (Y-type terminal, Ferrules, Modular connector)

Operating Environment

Operating system	Windows 7/8/10 (Japanese/English)
Personal computer	OS certified PC (Intel Pentium processor or compatible microprocessor)

General Structure

Case (Material, Color)	ABS, Black
Cable (Length, Color)	3 m (can be extended by 1 m fixed length units), Black

Other

Power source	Bus power (Supplied from PC via USB.)
Supply voltage	5 V DC
Current consumption	150 mA Max.
Ambient temperature	0 to 50°C (32 to 122°F) (No icing)
Ambient humidity	35 to 85 %RH (Non-condensing)
Weight	Approx. 130 g
Environmental spec	Conforms to RoHS directive.
Accessories	Instruction manual: 1 copy

取扱説明書 USB 通信ケーブル CMC-001

No. CMCJE3 2017.05

この取扱説明書(以下、本書)は、CMC-001(以下、本ケーブル)の機能および使用方法を説明したものです。
 本書をよくお読み頂き、十分理解された後からご使用くださいますようお願い致します。
 また、誤った取扱いなどによる事故防止の為、本書は最終的に本ケーブルをお使いになる方の手元に、確実に届けられるようお取り計らいください。

安全上のご注意(ご使用前に必ずお読みください。)

安全注意事項表示について

⚠ 注意

取扱いを誤った場合、危険な状況が起こりえて、中程度の傷害や軽傷を受ける可能性が想定される場合および機器損傷の発生が想定される場合。

⚠ 安全に関するご注意

- 本ケーブルを USB ポートに接続の際、USB プラグの向きを確認してください。スムーズに入らない場合、無理に押し込まないでください。USB プラグまたは USB ポートが壊れる恐れがあります。
- 本ケーブルに重い物を載せたり、無理に曲げたり、引っ張ったりしないでください。
- 通信中、本ケーブルの着脱をしないでください。故障や誤動作の原因となります。
- 外部の電源端子に本ケーブルの金属部分が接触しないようにしてください。
- 濡れた手で本ケーブルのプラグ部分に触らないでください。感電の恐れがあります。

ご注意

⚠ 注意

- 本ケーブルは、下記のような場所でご使用ください。
 - 塵埃が少なく、腐蝕性ガスのないところ。
 - 可燃性、爆発性ガスのないところ。
 - 機械的振動や衝撃の少ないところ。
 - 直射日光があたらず、周囲温度が0~50℃で急激な温度変化および氷結の可能性がないところ。
 - 湿度が35~85%RHで、結露の可能性がないところ。
 - 大容量の電磁開閉器や、大電流の流れている電線から離れているところ。
 - 水、油および薬品またはそれらの蒸気が直接あたる恐れのないところ。
 - 制御盤内に設置する場合、制御盤の周囲温度ではなく、本ケーブルの周囲温度が50℃を超えないようにしてください。
- 本ケーブルの USB プラグをパソコンに接続した際、パソコン側がケーブルを認識するまでに時間がかかることがあります。故障ではありません。必ず COM ポート番号を確認してから通信を行うようにしてください。
- 本ケーブルを延長ケーブルで延ばしてパソコンに接続しないでください。誤動作する恐れがあります。
- 本ケーブルの汚れは、柔らかい布類で乾拭きしてください。(シンナ類を使用した場合、本ケーブルの変形、変色の恐れがあります。)

1. 形名

1.1 形名

計器側コネクタ		
Y 形端子	棒端子	モジュラコネクタ
CMC-001-1	CMC-001-2	CMC-001-3

1.2 形名銘板の表示方法

形名銘板は、ケースに貼ってあります。

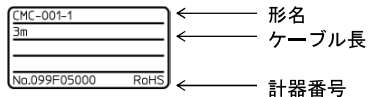


図 1.2-1

2. 各部の名称と外形寸法図(単位: mm)

CMC-001-1

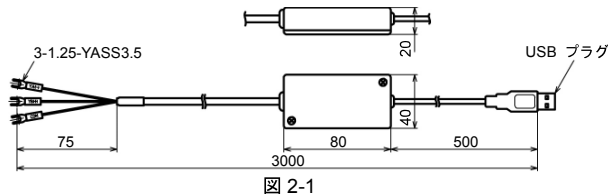


図 2-1

CMC-001-2

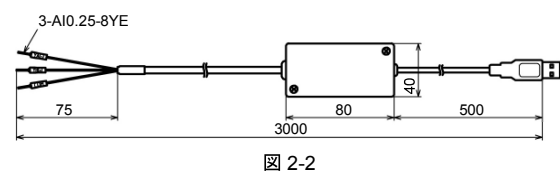


図 2-2

CMC-001-3

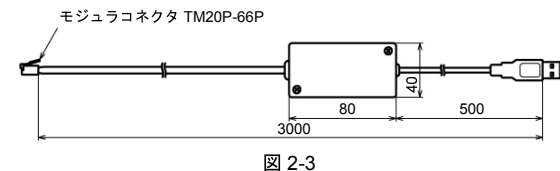


図 2-3

3. 使用方法

- パソコンの電源を入れ、Windows を起動してください。

(2) ケーブルの接続

計器の電源が入っていないことを確認してください。
 パソコンの USB ポートと計器を本ケーブルで接続してください。

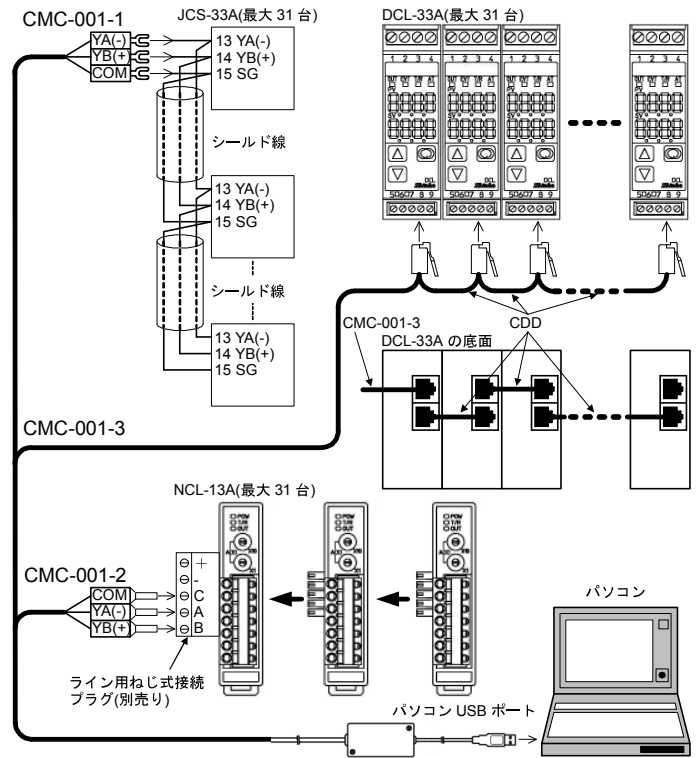


図 3-1

(3) COM ポート番号の確認

- 「スタート」-「設定」をクリックしてください。
- 「デバイス」をクリックしてください。
- 「デバイスマネージャー」をクリックしてください。
- 「ポート(COM と LPT)」の中に「USB Serial Port (COM4)」と表示している場合、COM ポートは 4 番として割り当てられています。

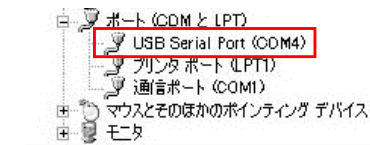


図 3-2

- 「デバイスマネージャー」および「設定」を閉じてください。

(4) 計器の電源を入れてください。

(5) パソコンと計器間の通信を確認

通信確認用として簡易版通信ソフトおよび各種モニタソフトをご用意しています。モニタソフトは、弊社ホームページ(<http://www.shinko-technos.co.jp>)よりダウンロードしてください。

- (3)で確認した COM ポート番号を選択し、通信してください。

4. 仕様

定格

USB I/F 規格	USB Specification 2.0 準拠
DTE(PC 側)速度	9600 bps [計器がシリアル通信(オプション: C5)付きの場合 9600/19200/38400 bps 選択可能]
コネクタ仕様	パソコン側: USB プラグ(タイプ A プラグ) 計器側: RS-485 準拠(Y 形端子, 棒端子, モジュラコネクタ)

動作環境

対応 OS	Windows 7/8/10 (日本語/英語版)
パソコン	OS が動作を保証しているパソコン(Intel 社製 Pentium プロセッサまたは互換性のあるマイクロプロセッサ)

一般構造

ケース材質, 色	ABS, 黒
ケーブル長, 色	標準長 3m(1m 毎に延長可能), 黒

その他

電源	バスパワー(USB パソコンから供給)
電源電圧	5V DC
消費電流	150mA 以下
周囲温度	0~50℃(ただし、氷結のないところ)
周囲湿度	35~85%RH(ただし、結露のないところ)
質量	約 130g
環境仕様	RoHS 指令対応
付属品	取扱説明書 1部