

取扱説明書

デジタル偏差指示温度調節計 DSC-210, DSC-220

DSC21TJ2 2001.02

このたびは、デジタル偏差指示温度調節計[DSC-210, DSC-220]をお買い上げいただきましてまことにありがとうございました。

本書は[DSC-210, DSC-220]の設置方法、機能、操作方法および取扱いの注意について説明したものです。本書をよくお読みいただき、充分理解されてからご使用くださいますようお願いいたします。誤った取扱いなどによる事故防止のために、本取扱説明書は最終的に本製品をお使いになる方のお手もとに、確実に届けられるようお取り計らいください。

警告

配線などの作業を行う時は、計器への供給電源を切った状態で行ってください。
電源を入れた状態で作業を行うと、感電のため人命や重大な傷害にかかわる事故の起こる可能性があります。

1. 形名

形名説明

DSC-20-R/E		DSC-200シリーズ(W96×H96×D123mm)	
制御動作	1		ON/OFF動作
	2		PD動作
出力		R	リレー接点出力
入力		E	熱電対入力：K

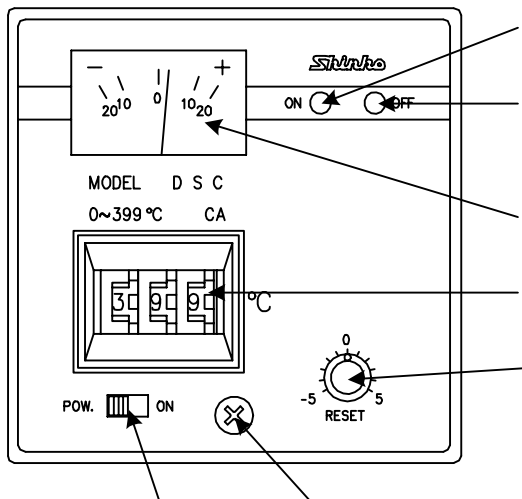
部の仕様を枠内からいずれかご指定ください。

ご注文例)

DSC-210-R/E

基本形名
制御動作：ON/OFF動作の場合

2. 各部の名称



- : 電源スイッチ
- : 内器取付ねじ
- : 手動リセット設定器
- : デジタル設定器
- : 偏差指示計
- : OFF表示ランプ
- : ON表示ランプ

(図 2-1)

3 . 動作原理

熱電対よりの入力電圧は、標準電圧を加えられた電位差計回路のポテンショメータより取出された電圧と比較され、その差の電圧はIC(集積回路)で増幅されます。増幅された電圧は、トランジスタによって制御リレーを動作させ、同時に比例回路にも帰還されます。

制御リレーが動作すると負荷回路に通電し、ヒータは加熱を始め、熱電対の起電力は増加します。熱電対の起電力の増加は、ポテンショメータ電圧(設定値)と等しくなるまでつづき、等しくなった時に比較電圧は零となります。(制御リレーの接点のはなれ、負荷回路がOFFになります。)

このような動作(ON/OFF動作)を繰り返すことにより、温度を一定に保ちます。

ただし、比例制御動作は設定温度の上下約5 の間で制御を行います。

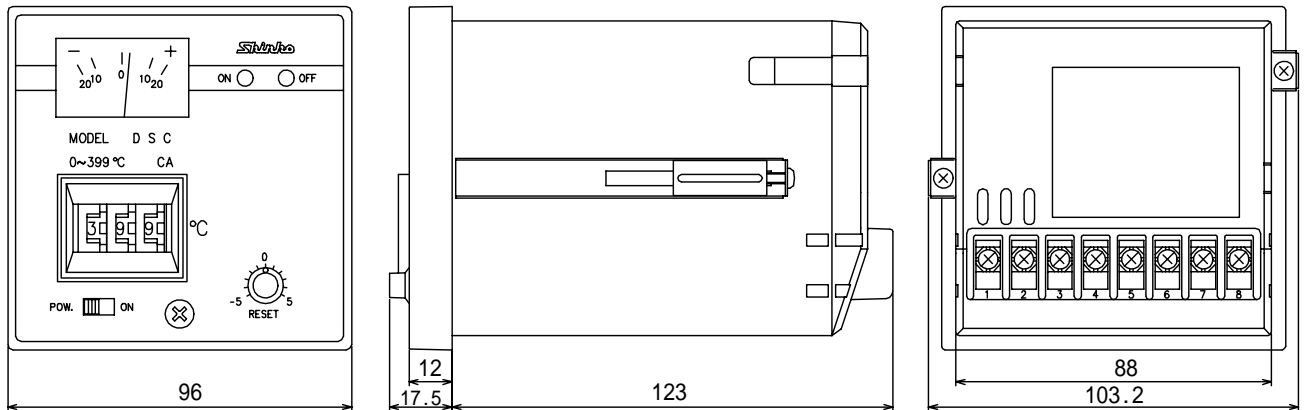
偏差指示計は、設定温度と実際の測温点の温度との温度差を指示するように構成されています。

4 . 制御盤への取付け

4.1 場所の選定(次のような場所でご使用ください。)

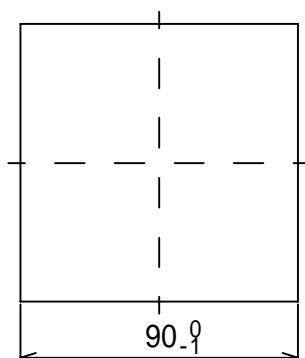
- (1) 塵埃が少なく、腐蝕性ガスのないところ。
- (2) 可燃性、爆発性ガスのないところ。
- (3) 機械的振動や衝撃の少ないところ。
- (4) 直射日光が直接あたらず、周囲温度が0~55 で急激な温度変化のないところ。
- (5) 湿気が少なく(85%RH以下)、結露の可能性がないところ。
- (6) 大容量の電磁開閉器や、大電流の流れている電線から離れているところ。
- (7) 水や油、薬品等、またはそれらの蒸気が直接あたる恐れのないところ。

4.2 外形寸法図



(図 4.2-1)

4.3 パネルカット図



(図 4.3-1)

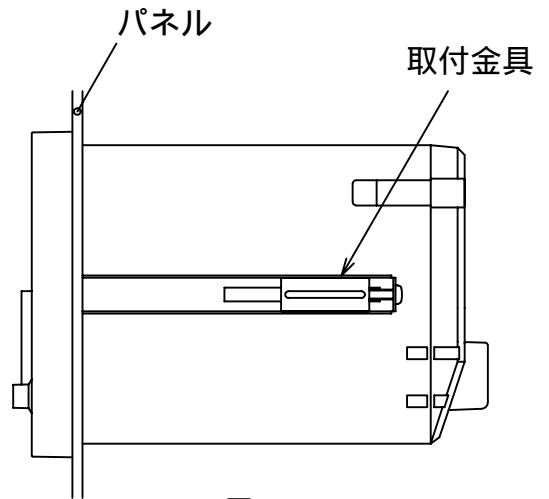
4.4 取付け

取付け可能なパネルの板厚は、1～15mm 以内です。
計器を制御盤前面から挿入してください。
ケース左右の穴に取付け金具を引っ掛け、
ねじを締めて固定してください。



注意

ケースは樹脂製ですので、取付け金具のねじを必要以上に締め過ぎると、取付け金具やケースが変形するおそれがあります。
0.12N・m ぐらいで締めてください。



(図 4.4-1)

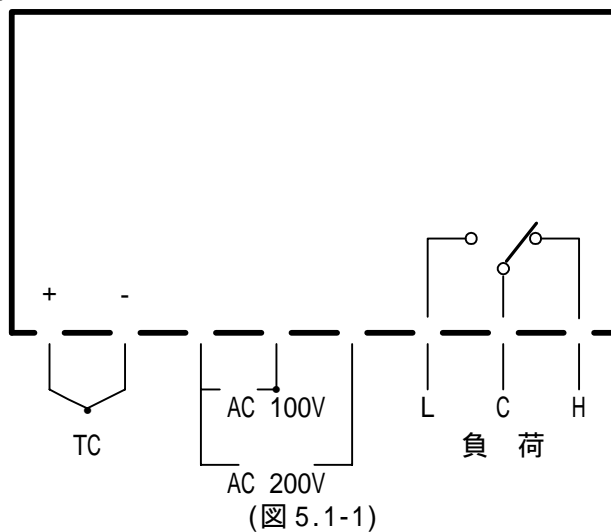
5 . 結 線



警告

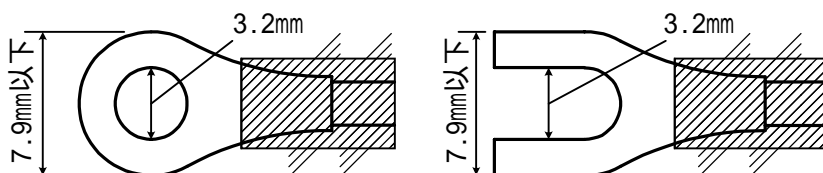
配線などの作業を行う時は、計器への供給電源を切った状態で行ってください。
電源を入れた状態で作業を行うと、感電のため人命や重大な傷害にかかわる事故の起こる可能性があります。

5.1 端子配列



推奨端子について

下記のような、M3 のねじに適合する絶縁スリーブ付圧着端子を使用してください。
締付トルクは 0.6N・m～1.0N・m を指定してください。



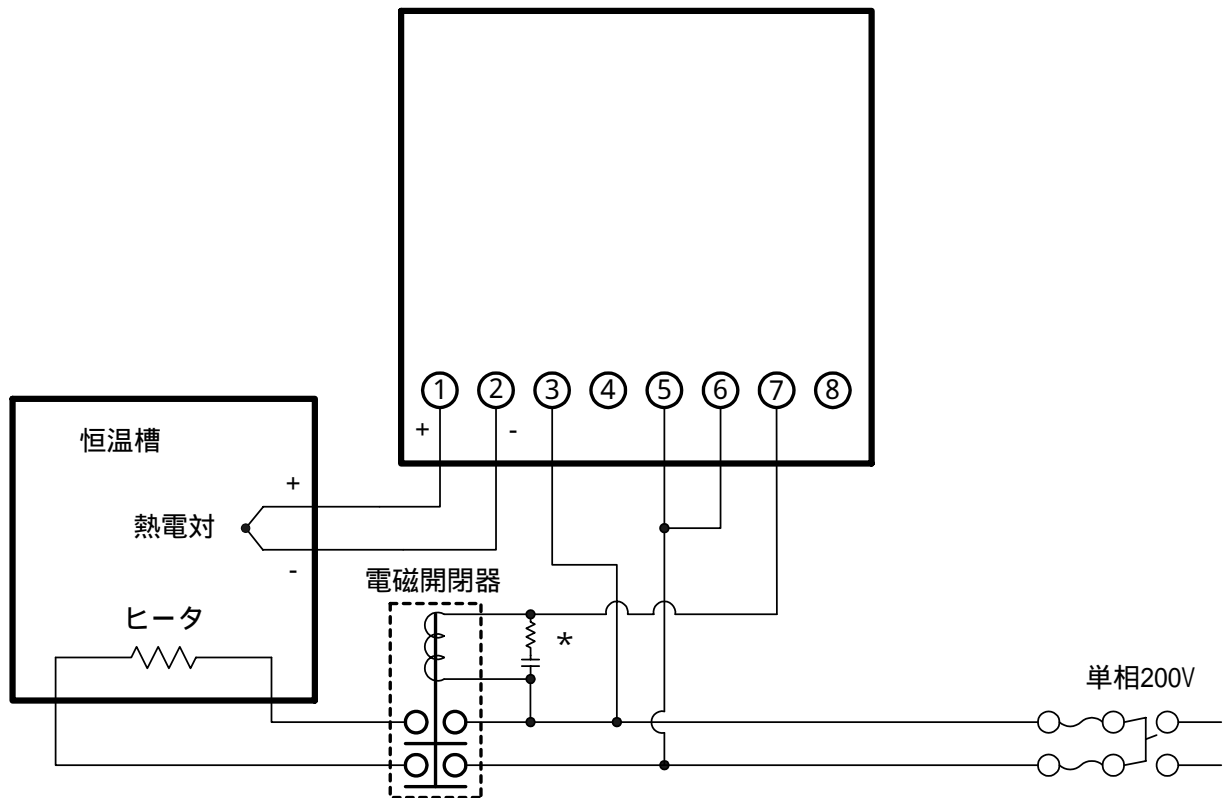
(図 5.1-2)



注 意

- ・ D S C - 2 1 0 , D S C - 2 2 0 の端子板は、下側から配線する構造になっています。リード線は、必ず下側方向から端子へ挿入し、端子ねじで締め付けてください。
- ・ 熱電対、補償導線は本器の入力に合ったものをご使用ください。
- ・ 熱電対、電源線、負荷線は、できるだけ離してください。同一コンジット管内に入れるような場合は、熱電対、補償導線はシールドしたものを使用してください。
- ・ 熱電対回路は強い磁界のある場所(例えば、電磁開閉器等)からできるだけ遠ざけてください。

5.2 結線例



(図 5.2-1)

* : 予期しないレベルのノイズによる、計器への悪影響を防ぐために、電磁開閉器のコイル間にスパークキラーを付けることをおすすめします。

6 . 運 転

デジタル設定器のホイールを回して設定したい温度に設定します。

電源を入れると、直ちに動作します。

動作原理の説明でおわかりのように、入力が設定値近くになると、D S C - 2 1 0 の場合、ON / OFF 動作を繰り返し、D S C - 2 2 0 の場合、PD 動作になります。

調節動作に入りますと、切替時にチャタリングがおきる場合がありますが、これは主に外部より電磁開閉器等の接点開閉時に出るスパーク等の雑音信号が、熱電対、補償導線から入るためで、[5 . 結線] の注意事項を確認してください。

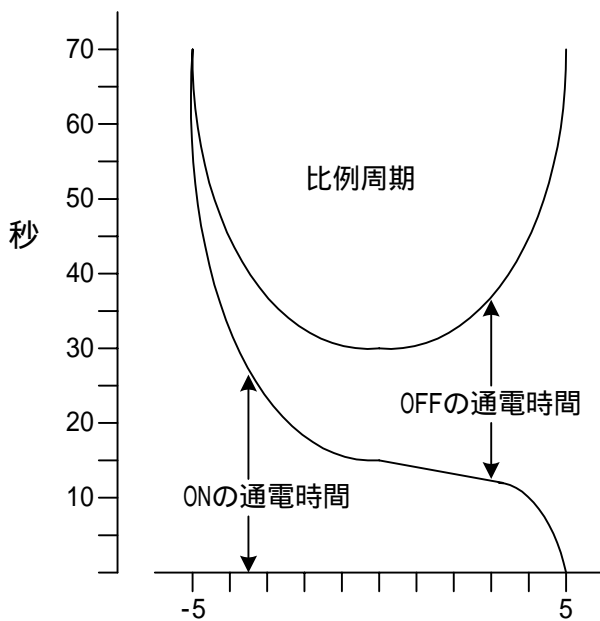
7. オフセットについて

比例特性は(図 7-1)に示すようにヒータの通電率が、50%で設定温度に達する熱容量の負荷を対象に設計されておりますので、もしこの熱容量以外の負荷に本器を用いますと、例えば、設定温度にするには70%の通電率が必要なものなら、(図 7-2)より設定値の約2 低いところで温度が安定します。

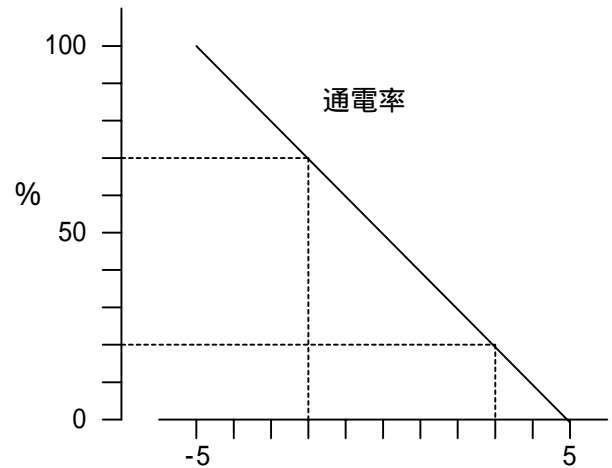
また、逆に20%の通電率で設定値に達するときは、約3 設定値より上で安定します。

このズレがオフセットで、比例動作のみの調節計では必ず出てくるもので、本器自体の誤差ではありません。このように、調節温度は必ずしも設定値の温度とは言いきれない場合がありますので、ご注意ください。

$$\text{通電率} : \left(\frac{\text{ONの時間}}{\text{ONの時間} + \text{OFFの時間}} \times 100 \right)$$



(図 7-1)



(図 7-2)

偏差指示計の意味と読み方

例えばデジタル設定器が200 であり、偏差指示計が(+3)で温度が安定したときは、実際の温度は $200 + 3 = 203$ ということになります。希望する温度が200 であれば、手動リセット設定器をマイナス側へ動かして、偏差指示計の針が0 に来るようにしてください。

また、加熱容量が少ない場合(加熱時間が長い場合)には、逆に偏差指示計は(-)側で安定しますので、手動リセット設定器をプラス側へ動かして、偏差指示計の針が0 に来るようにしてください。

8 . リセット機能について

制御動作がP D動作の場合，主設定値と入力値との偏差に応じてON とOFF の時間比率が変わります。この場合，制御対象物の熱特性(加熱，放熱時間特性)およびヒータ容量の大きさによって，比例帯内の一定時間比率のところまで，制御温度が安定します。

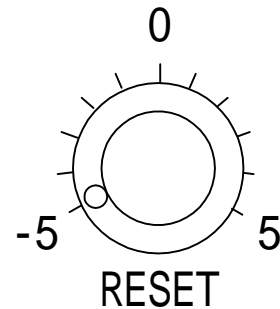
この時，主設定値に対して入力偏差が生じる場合，オフセットと称して設定温度と入力温度は一致しません。

このオフセット量を修正し，設定温度にする機能のがリセット機能です。

本器は比例帯が，10 あります。リセット設定することにより比例帯を移動させて，オフセット量を修正し，主設定 = 制御温度にします。

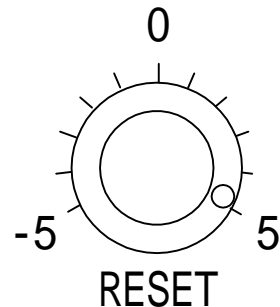
[主設定値 < 制御温度の場合]

主設定値より高い所で安定した場合(偏差指示計の針がプラス側にある場合)，オフセット量に応じて，手動リセット設定器をマイナス側方向へ回します。



[主設定値 > 制御温度の場合]

主設定値より低い所で安定した場合(偏差指示計の針がマイナス側にある場合)オフセット量に応じて，手動リセット設定器をプラス側方向へ回します。



9 . 仕 様

偏差指示計	可動線輪形 目盛長：26mm
設定器 入力	サムホイールスイッチによるデジタル設定 熱電対：K 外部抵抗：100 以下 目盛：0～399
偏差指示性能	零位：制御通電率 50% の時，0 を指示 指示精度：±2 以内
設定精度	±1%FS 以内
制御動作	DSC-210 形の場合，ON / OFF 動作 制御感度：1.2 (動作すきま：2.4) DSC-220 形の場合，PD 動作 比例帯：10 比例周期：約 30 秒
リセット範囲	±(比例帯) × 1 / 2

制御出力	リレー接点 1c AC 220V 5A(抵抗負荷), AC 220V 2A(誘導負荷 cos =0.4)
電源電圧	AC 100 / 200V 50 / 60Hz
許容電圧変動範囲	90 ~ 125 / 180 ~ 250V
消費電力	約 2.5VA
絶縁抵抗	DC 500V 10M 以上
耐電圧	入力端子 - 接地間 : AC 500V 1分間 電源端子 - 接地間 : AC 1.5kV 1分間 出力端子 - 接地間, 出力端子 - 電源端子間 : AC 1.5kV 1分間
周囲温度	0 ~ 55
周囲湿度	35 ~ 85%RH(結露不可)
材質	樹脂(色: グレー)
取付方式	制御盤埋込方式
質量	約 640g
付属機能	自動冷接点温度補償, バーンアウト(熱電対断線)

10. 故障かな?と思ったら

お客様がご使用されている本器に、電源が入っているか確認されたのち、下記に示す内容の確認を行ってください。



警告

配線などの作業を行う時は、計器への供給電源を切った状態で行ってください。
電源を入れた状態で作業を行うと、感電のため人命や重大な傷害にかかわる事故の起こる可能性があります。

現象	計器の状態		推定故障箇所
	指示計	表示灯	
温度が上がらない	(+)振り切れ	OFF 表示灯点灯	・熱電対, 補償導線の断線 ・入力端子部の接続不良
	(-)振り切れ または 0位置付近を指示	ON 表示灯点灯	・ヒータの断線, または接続不良 ・電磁開閉器等の故障 ・ヒューズの断線
	0位置より振れない	表示灯点灯せず	・電源回路の断線, 接続不良 ・規定電圧が印加されていない
温度が上がりすぎる	(-)振り切れ または 0位置付近を指示	ON 表示灯点灯	・熱電対の短絡 ・熱電対の取付不具合 ・熱電対, または補償導線の極性が逆
	(+)振り切れ	OFF 表示灯点灯	・電磁開閉器等の故障
—————	指示がふらつく	不安定	・誘導障害, 雑音の影響を受けている ・測温体に交流が漏洩している ・端子部の接続不良