

はじめに

このたびは、ダクト挿入形 CO2 濃度センサ[DSD-101-CO2](以下、本器)をお買い上げ頂きまして、まことにありがとうございました。

この取扱説明書(以下、本書)は、本器の設置方法および取扱いについて説明したものです。

本書をよくお読み頂き、十分理解されてからご使用くださいますようお願い致します。

また、誤った取扱いなどによる事故防止の為、本書は最終的に本器をお使いになる方のお手元に、確実に届けられるようお取り計らいください。

ご注意

- ・本器は、記載された仕様範囲内で使用してください。
仕様範囲外で使用した場合、火災または本器の故障の原因になります。
- ・本書に記載されている警告事項、注意事項を必ず守ってください。
これらの警告事項、注意事項を守らなかった場合、重大な傷害や事故につながる恐れがあります。
- ・本書の記載内容は、将来予告なしに変更することがあります。
- ・本書の内容に関しては万全を期していますが、万一ご不審な点や誤り等お気づきのことがありましたら、お手数ですが裏面記載の弊社営業所までご連絡ください。
- ・本器は、測定対象に近接させて使用することを前提に製作しています。
使用者が電源端子等の高電圧部に近づかないような処置を最終製品側で行ってください。
- ・本書の記載内容の一部または全部を無断で転載、複製することは禁止されています。
- ・本器を運用した結果の影響による損害、弊社において予測不可能な本器の欠陥による損害、その他すべての間接的損害について、いっさい責任を負いかねますのでご了承ください。

安全上のご注意(ご使用前に必ずお読みください。)

安全上のご注意では、安全注意事項のランクを“警告、注意”として区分しています。

なお、△ 注意に記載した事項でも、状況によっては重大な結果に結びつく可能性がありますので、記載している事柄は必ず守ってください。



警告

取扱いを誤った場合、危険な状況が起こりえて、人命や重大な傷害にかかわる事故の起こる可能性が想定される場合。



注意

取扱いを誤った場合、危険な状況が起こりえて、中程度の傷害や軽傷を受ける可能性が想定される場合および機器損傷の発生が想定される場合。



警告

- ・感電および火災防止の為、弊社のサービスマン以外は本器内部に触れないでください。
- ・感電、火災事故および機器故障防止の為、部品の交換は弊社のサービスマン以外は行わないでください。



安全に関するご注意

- ・正しく安全にお使いいただくため、ご使用前には必ず本書をよくお読みください。
- ・本器は、産業機械・工作機械・計測機器に使用される事を意図しています。
代理店または弊社に使用目的をご提示の上、正しい使い方をご確認ください。(人命にかかわる医療機器等には、ご使用にならないでください。)
- ・本器の故障や異常でシステムの重大な事故を引き起こす場合には、事故防止のため、外部に過昇温防止装置などの適切な保護装置を設置してください。
また、定期的なメンテナンスを弊社に依頼(有償)してください。
- ・本書に記載のない条件・環境下では使用しないでください。
本書に記載のない条件・環境下で使用された場合、物的・人的損害が発生しても、弊社はその責任を負いかねますのでご了承ください。

輸出貿易管理令に関するご注意

大量破壊兵器(軍事用途・軍事設備等)で使用される事がないよう、最終用途や最終客先を調査してください。

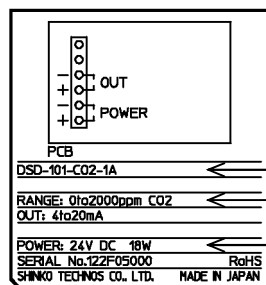
尚、再販売についても不正に輸出されないよう、十分に注意してください。

1. 形名

1.1 形名の説明

形名	測定範囲	出力
DSD-101-CO2-1A	0~2000ppm	4~20mA DC
DSD-101-CO2-1V		1~5V DC
DSD-101-CO2-2A	0~5000ppm	4~20mA DC
DSD-101-CO2-2V		1~5V DC

1.2 形名銘板の表示方法



形名銘板は、ケース内側に貼ってあります。

- ①: 形名
- ②: 測定範囲, 出力
- ③: 電源電圧, 消費電力, 計器番号

(図 1.2-1)

2. 取り付け

⚠ 注意

センサの取り付け場所は、十分にご検討ください。

挿入部を持ったり、強い衝撃を与えないでください。

[本器は、下記のような場所でご使用ください。]

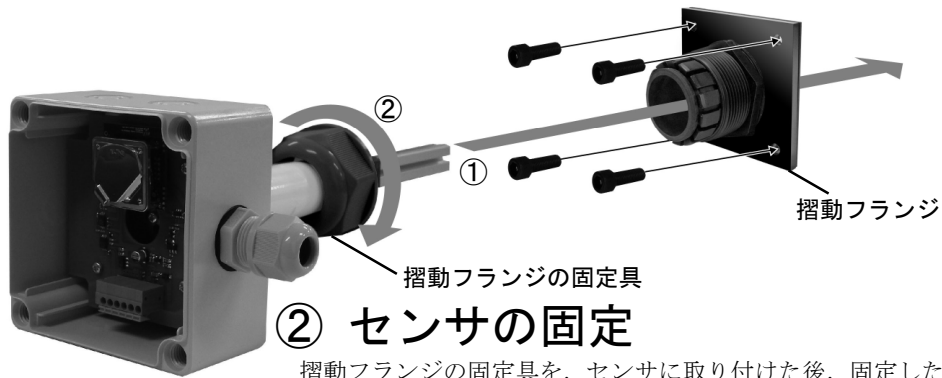
- ・ CO₂が検出でき、空気の循環が妨げられないところ。
- ・ 塵埃が少なく、腐蝕性ガスのないところ。
- ・ 可燃性、爆発性ガスのないところ。
- ・ 機械的振動や衝撃の少ないところ。
- ・ 直射日光が当たらず、周囲温度が0~50℃で急激な温度変化および氷結の可能性がないところ。
- ・ 湿度が5~95%RHで、結露の可能性がないところ。
- ・ 塩素系、硫化系の気体が生じる可能性がないところ。
- ・ 大容量の電磁開閉器や、大電流の流れている電線から離れているところ。
- ・ 水、油および薬品またはそれらの蒸気が直接あたる恐れのないところ。
- ・ 保守・点検時に、カバーが取り外せるスペースのあるところ。
- ・ 挿入部が上向きにならないところ。

⚠ 保守

- ・ 設置後6ヶ月以内に1回、以後1年1回必ず定期点検を実施してください。
- ・ 標準値基準(例: 400ppm±150ppm)有効範囲を、100%以上離れている場合は、本器を交換してください。出力が出ない場合も交換してください。

① 摺動フランジの取り付け

センサを取り付ける場所に、別売品の摺動フランジを取り付けてください。
M5 ねじ(4本)を使用してください。

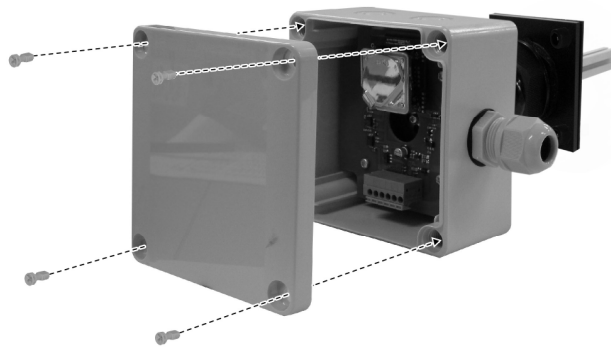


② センサの固定

摺動フランジの固定具を、センサに取り付けた後、固定した摺動フランジにセンサを挿入してください。(①)
センサを固定する位置で、摺動フランジの固定具を回してください。(②)

③ 配線

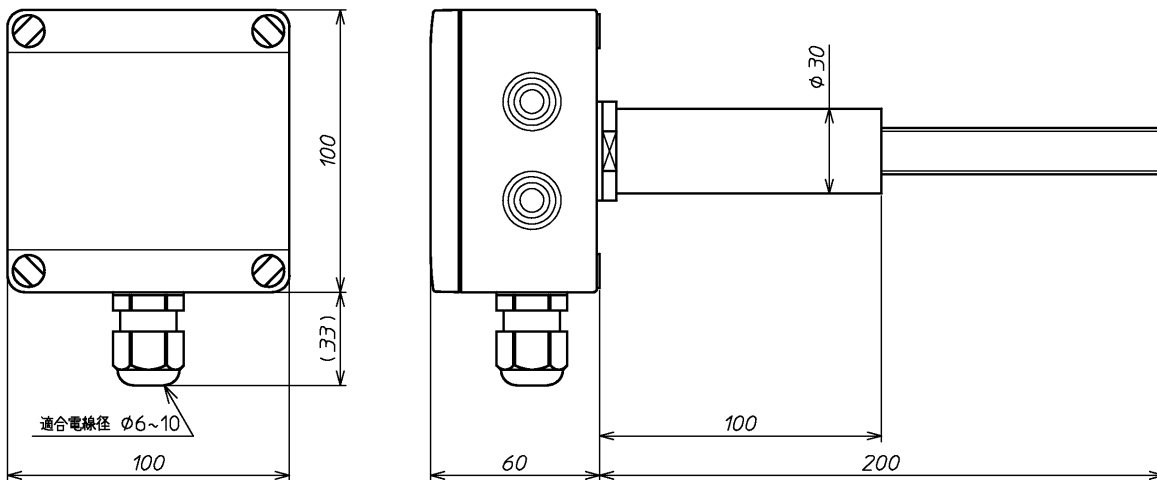
センサの結線を行なってください。



④ カバーの取り付け

付属のねじでカバーを取り付けてください。

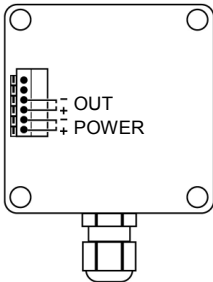
2. 外形寸法(単位: mm)



3. 端子配列

警告

配線作業を行う時は、本器への供給電源を切った状態で行ってください。
電源を入れた状態で作業を行うと、感電のため人命や重大な傷害にかかわる事故の起こる可能性があります。



OUT : 出力 4~20mA DC または 1~5V DC
POWER: 電源電圧 24V DC

[注意] 極性を間違わないようにしてください。

4. 仕様

測定範囲	0~2000ppm, 0~5000ppm (いずれか指定)	
出力	4~20mA DC 最大許容負荷: 500Ω 以下 1~5V DC 最大許容負荷: 100kΩ 以上 (いずれか指定)	
電源電圧	24V DC ±10%	
取付方式	摺動フランジ DSDF-SQ80 推奨。(別売品)	
性能	精度	±30ppm (指示値の±5%)
	応答特性	1分以内(風速 1.5m/s 時)
消費電力	18W	
使用環境	温度: 0~50℃ 湿度: 5~95%RH(結露不可) [注意] 結露の生じる環境では使用しないでください。 塩素系, 硫化系の気体が生じる環境では使用しないでください。	
保存環境	温度: -20~60℃ 湿度: 5~95%RH(結露不可) [注意] 本器取り扱い時(保管および設置時), Cavity(ゴールド部分)に持続的圧力や衝撃が加わらないようにしてください。 長時間零下の低温, 40℃以上の高温に露出されると, センサ測定値に影響を及ぼします。 電源を印加していない状態で, 高湿度(90%以上)で長期間保管すると, Cavity 内部の湿気が除去されるまで, 初期測定値が若干高くなる可能性があります。	
質量	約 400g	
付属品	取扱説明書: 1部	
環境仕様	RoHS 指令対応	

・・・お問い合わせ・・・

本器について不明な点がございましたら、大変お手数ですが本器の形名、計器番号をご確認の上、弊社営業所へお問い合わせください。

なお、動作上の不具合については、その内容とご使用状態の詳細を具体的にお知らせください。

Shinko 神港テクノス株式会社

本社 〒562-0035 大阪府箕面市船場東2丁目5番1号
TEL: (072) 727-4571 FAX: (072) 727-2993
URL: <http://www.shinko-technos.co.jp>

大阪営業所 〒562-0035 大阪府箕面市船場東2丁目5番1号
TEL: (072) 727-3991 FAX: (072) 727-2991
E-mail: sales@shinko-technos.co.jp

東京営業所 〒332-0006 埼玉県川口市末広1丁目13番17号
TEL: (048) 223-7121 FAX: (048) 223-7120

名古屋営業所 〒460-0013 名古屋市中区上前津1丁目7番2号
TEL: (052) 331-1106 FAX: (052) 331-1109

神奈川 TEL: (045) 361-8270/FAX: (045) 361-8271

静岡 TEL: (054) 282-4088/FAX: (054) 282-4089

北陸 TEL: (076) 479-2410/FAX: (076) 479-2411

京滋 TEL: (077) 543-2882/FAX: (077) 543-2882

兵庫 TEL: (079) 439-1863/FAX: (079) 439-1863

広島 TEL: (082) 231-7060/FAX: (082) 234-4334

徳島 TEL: (0883) 24-3570/FAX: (0883) 24-3217

福岡 TEL: (0942) 77-0403/FAX: (0942) 77-3446