

設置用取扱説明書

ダクト挿入形温湿度センサ **DSD-200-TRHA**

No. DSD23JE3 2019.10

はじめに

このたびは、ダクト挿入形温湿度センサ[DSD-200-TRHA](以下、本器)をお買い上げ頂きまして、まことにありがとうございました。

この取扱説明書(以下、本書)は、本器の設置方法および取扱いについて説明したものです。

本書をよくお読み頂き、十分理解されてからご使用くださいますようお願い致します。

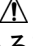
また、誤った取扱いなどによる事故防止の為、本書は最終的に本器をお使いになる方のお手元に、確実に届けられるようお取り計らいください。

ご注意

- ・本器は、記載された仕様範囲内で使用してください。
仕様範囲外で使用した場合、火災または本器の故障の原因になります。
- ・本書に記載されている警告事項、注意事項を必ず守ってください。
これらの警告事項、注意事項を守らなかった場合、重大な傷害や事故につながる恐れがあります。
- ・本書の記載内容は、将来予告なしに変更することがあります。
- ・本書の内容に関しては万全を期していますが、万一ご不審な点や誤り等お気づきのことがありましたら、お手数ですが裏面記載の弊社営業所までご連絡ください。
- ・本器は、測定対象に近接させて使用することを前提に製作しています。
- ・本書の記載内容の一部または全部を無断で転載、複製することは禁止されています。
- ・本器を運用した結果の影響による損害、弊社において予測不可能な本器の欠陥による損害、その他すべての間接的損害について、いっさい責任を負いかねますのでご了承ください。

安全上のご注意(ご使用前に必ずお読みください。)

安全上のご注意では、安全注意事項のランクを“警告、注意”として区分しています。

なお、 注意に記載した事項でも、状況によっては重大な結果に結びつく可能性がありますので、記載している事柄は必ず守ってください。



警告

取扱いを誤った場合、危険な状況が起こりえて、人命や重大な傷害にかかわる事故の起こる可能性が想定される場合。



注意

取扱いを誤った場合、危険な状況が起こりえて、中程度の傷害や軽傷を受ける可能性が想定される場合および機器損傷の発生が想定される場合。



警告

- ・感電および火災防止の為、弊社のサービスマン以外は本器内部に触れないでください。
- ・感電、火災事故および機器故障防止の為、部品の交換は弊社のサービスマン以外は行わないでください。



安全に関するご注意

- ・正しく安全にお使いいただくため、ご使用前には必ず本書をよくお読みください。
- ・本器は、一般機器に使用される事を意図しています。
代理店または弊社に使用目的をご提示の上、正しい使い方をご確認ください。(人命にかかわる医療機器等には、ご使用にならないでください。)
- ・本器の故障や異常でシステムの重大な事故を引き起こす場合には、事故防止のため、外部に適切な保護装置を設置してください。
また、定期的なメンテナンスを弊社に依頼(有償)してください。
- ・本書に記載のない条件・環境下では使用しないでください。
本書に記載のない条件・環境下で使用された場合、物的・人的損害が発生しても、弊社はその責任を負いかねますのでご了承ください。



輸出貿易管理令に関するご注意

大量破壊兵器(軍事用途・軍事設備等)で使用される事がないよう、最終用途や最終客先を調査してください。

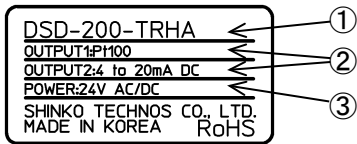
尚、再販売についても不正に輸出されないよう、十分に注意してください。

1. 形名

1.1 形名の説明

形名	測定範囲	出力
DSD-200-TRHA	温度: -25~70 °C 湿度: 5~95 %RH	温度: Pt100 Class A 3 線式 湿度: 4~20 mA DC

1.2 形名銘板の表示方法



形名銘板は、ケース内側に貼ってあります。(図 1.2-1)
計器番号は内器に貼ってあります。

- ①: 形名
- ②: 出力
- ③: 電源電圧

(図 1.2-1)

2. 取り付け

⚠ 注意

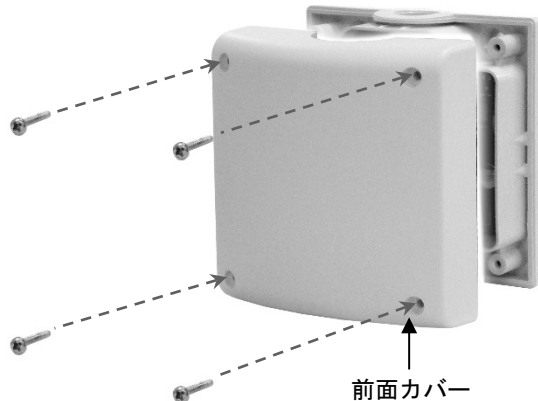
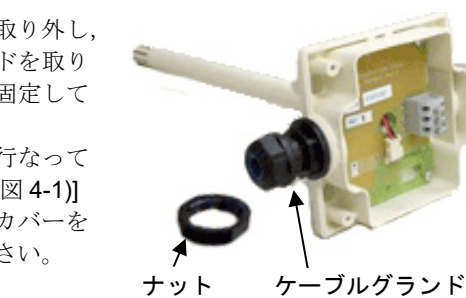
センサの取り付け場所は、十分にご検討ください。
挿入部を持ったり、強い衝撃を与えないでください。
[本器は、下記のような場所でご使用ください。]

- ・ 塵埃が少なく、腐蝕性ガスのないところ。
- ・ 可燃性、爆発性ガスのないところ。
- ・ 機械的振動や衝撃の少ないところ。
- ・ 直射日光が当たらず、周囲温度が-25~70 °Cで急激な温度変化および氷結の可能性がないところ。
- ・ 湿度が 95 %RH 未満で、結露の可能性がないところ。
- ・ 塩素系、硫化系の気体が生じる可能性がないところ。
- ・ 大容量の電磁開閉器や、大電流の流れている電線から離れているところ。
- ・ 水、油および薬品またはそれらの蒸気が直接あたる恐れのないところ。
- ・ 保守・点検時に、カバーが取り外せるスペースのあるところ。
- ・ 挿入部が上向きにならないところ。

③ 配線

前面のカバーを取り外し、ケーブルグラウンドを取り付け、ナットで固定してください。

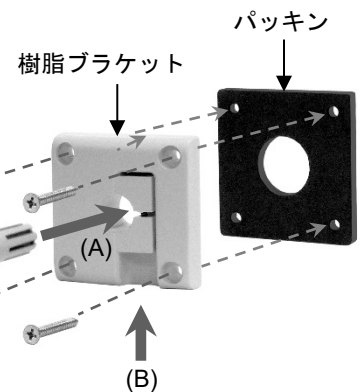
その後、結線を行なってください。[P.3(図 4-1)]
結線後、前面のカバーを取り付けてください。



(図 2-1)

① 樹脂ブラケットの取り付け

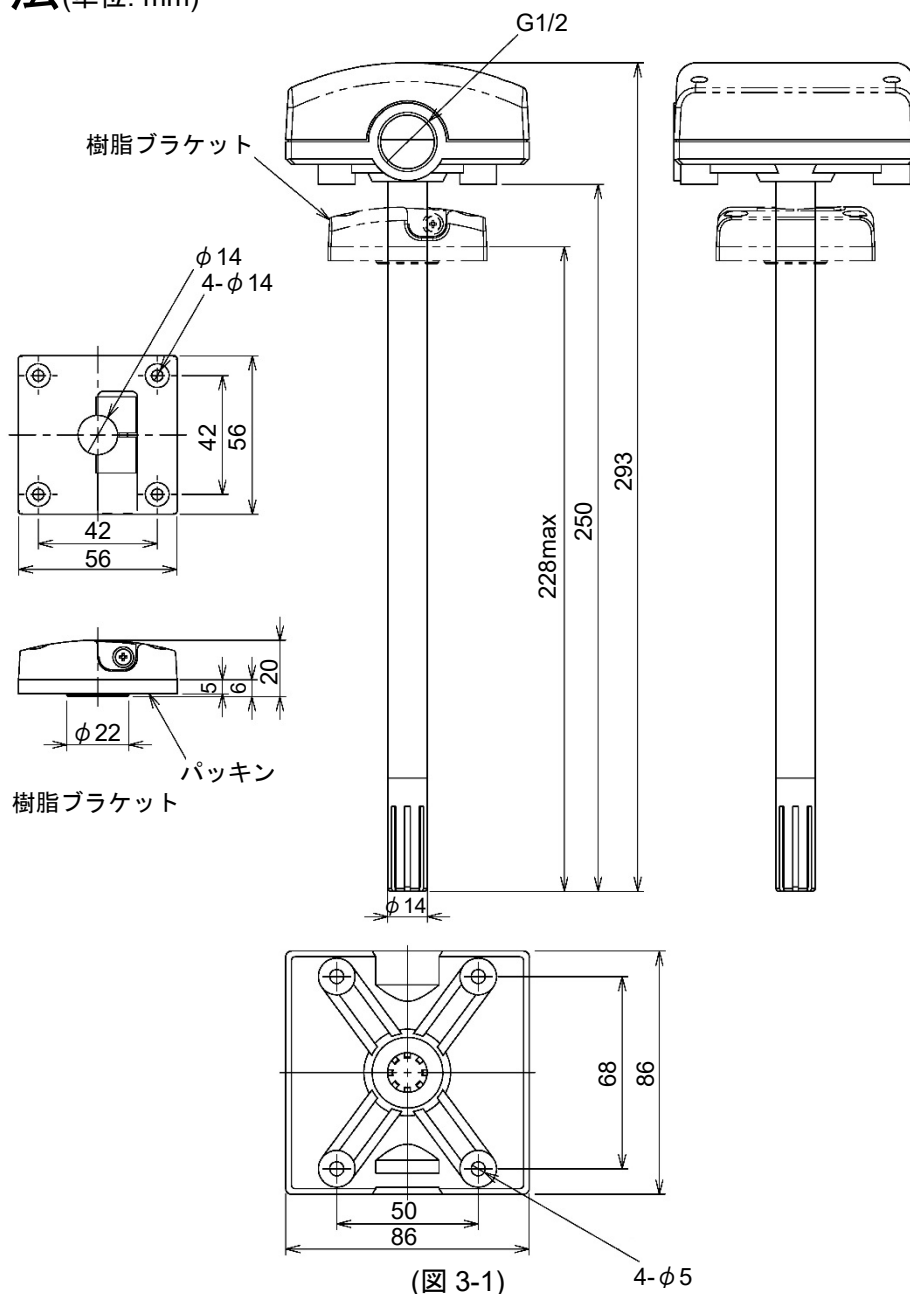
本器を取り付ける場所に、付属品の樹脂ブラケットとパッキンを取り付けてください。



② 本器の固定

樹脂ブラケットに本器を挿入してください。(A)
本器を固定する位置で、樹脂ブラケットのねじをしめてください。(B)

3. 外形寸法(単位: mm)

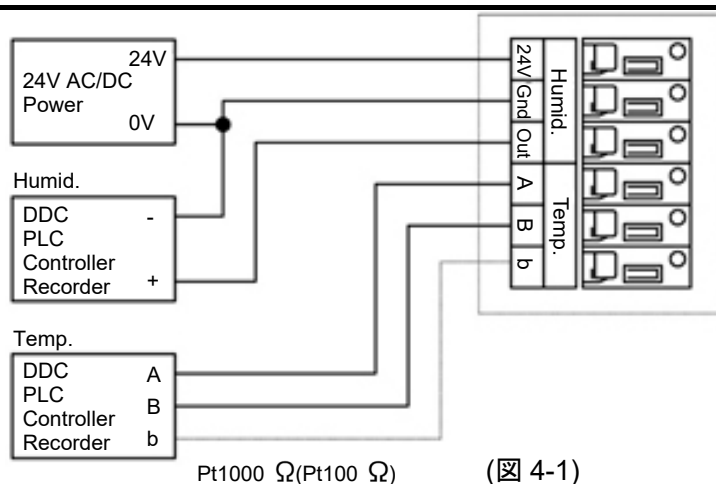


(図 3-1)

4. 端子配列

警告

配線作業を行う時は、本器への供給電源を切った状態で行ってください。
電源を入れた状態で作業を行うと、感電のため人命や重大な傷害にかかわる事故の起こる可能性があります。



(図 4-1)

DSD-200-TRHA 端子部

湿度出力を 1~5 V DC でご使用になる場合、Humid.の Out - Gnd 間に付属の電流電圧変換抵抗器(RES-S06-250)を接続してください。

5. 仕様

測定範囲	温度: -25~70 °C 湿度: 5~95 %RH
出力	温度: Pt100 Class A 3線式 湿度: 4~20 mA DC(0~100 %RH に対しリニア)(最大許容負荷: 1 kΩ 以下)
電源電圧	24 V AC/DC±20 % 50/60 Hz
素子の種類	温度: 白金薄膜測温抵抗体 Pt100 Class A 湿度: 集積回路
外形寸法	86×86×293 mm(横×縦×奥行)
取付方式	埋込形 樹脂ブラケット取付
材質	保護管: ABS, 本体: ABS
外観色	ベージュ
防塵・防滴構造	ハウジング部: IP54(防水コネクタを使用時に限る。)
ケーブル	1.0 mm ²
ケーブル挿入孔	PF 1/2" (防水コネクタは市販のものをご用意ください。)
精度	温度: ±1.0 °C(-25~75 °C) ただし, ±0.3 °C(-10~50 °C) 湿度: ±5 %RH(at 23 °C)
応答時間	約 20 秒(風速 2 m/sec 時)
消費電力	約 1 VA(24 V AC 時), 約 1 W(24 V DC 時)
使用環境	温度: -25~70 °C 湿度: 95 %RH 未満(結露不可) (使用環境温度が 50 °C までの場合 95 %RH 未満, 50~70 °C の場合 70 %RH 未満)
使用環境の制限	[注 意] 結露の生じる環境では使用しないでください。 塩素系, 硫化系の気体が生じる環境では使用しないでください。
保存環境	温度: -25~70 °C 湿度: 95 %RH 未満(結露不可) (使用環境温度が 50 °C までの場合 95 %RH 未満, 50~70 °C の場合 70 %RH 未満)
質量	約 190 g(樹脂ブラケット含む)
絶縁抵抗	ケースー出力端子間 500 V DC 500 MΩ 以上
耐電圧	ケースー出力端子間 1.5 kV 1 分間 0.5 mA 以下
付属品	取付ねじ: 4 本, 樹脂ブラケット: 1 個, パッキン: 1 個 電流電圧変換抵抗器(RES-S06-250): 1 個 ケーブルグラウンド(OA-W1608E): 1 個, 取扱説明書: 1 部
環境仕様	RoHS 指令対応

・・・お問い合わせ・・・

本器について不明な点がございましたら、大変お手数ですが本器の形名、計器番号をご確認の上、弊社営業所へお問い合わせください。

なお、動作上の不具合については、その内容とご使用状態の詳細を具体的にお知らせください。

Shinko 神港テクノス株式会社

本 社 〒562-0035 大阪府箕面市船場東 2 丁目 5 番 1 号
TEL: (072)727-4571 FAX: (072)727-2993
[URL] <http://www.shinko-technos.co.jp>

神奈川 TEL: (045)361-8270 FAX: (045)361-8271
北 陸 TEL: (076)479-2410 FAX: (076)479-2411
広 島 TEL: (082)231-7060 FAX: (082)234-4334
福 岡 TEL: (0942)77-0403 FAX: (0942)77-3446

大阪営業所 〒562-0035 大阪府箕面市船場東 2 丁目 5 番 1 号
TEL: (072)727-3991 FAX: (072)727-2991
[E-mail] sales@shinko-technos.co.jp

東京営業所 〒104-0033 東京都中央区新川 1 丁目 6 番 11 号 1201
TEL: (03)5117-2021 FAX: (03)5117-2022

名古屋営業所 〒461-0017 愛知県名古屋市東区東外堀町 3 番
CS 東外堀ビル 402 号室
TEL: (052)957-2561 FAX: (052)957-2562