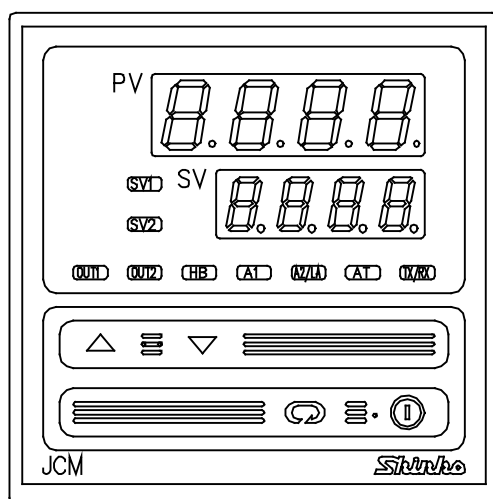


デジタル指示調節計

JCM-33A

取扱説明書



Shinko

はじめに

このたびは、デジタル指示調節計 JCM-33A(以下、本器)をお買い上げ頂きまして、まことにありがとうございました。

本書は、本器の設置方法、機能、操作方法および取扱いについて説明したものです。

本書をよくお読み頂き、十分理解されてからご使用くださいますようお願い致します。

また、誤った取扱いなどによる事故防止の為、本書は最終的に本器をお使いになる方のお手元に、確実に届けられるようお取り計らいください。

本書の本文、図および表の中では、用語を以下のような略語で記述しています。

略語	用語
PV	現在値(PV)
SV	目標値(SV)
MV	出力操作量(MV)
OUT1	制御出力(OUT1)
OUT2	制御出力(OUT2)(オプション)
AT	オートチューニング(AT)

本書および本器に使用している数字、アルファベットのキャラクタ対応表を以下に示します。

キャラクタ対応表

表示	1	0	1	2	3	4	5	6	7	8	9	℃	℉	
数字, 単位	-1	0	1	2	3	4	5	6	7	8	9	℃	℉	
表示	A	B	C	D	E	F	G	H	I	J	K	L	M	
アルファベット	A		B	C	D	E	F	G	H	I	J	K	L	M
表示	N	O	P	Q	R	S	T	U	V	W	X	Y	Z	
アルファベット	N	O	P	Q	R	S	T	U	V	W	X	Y	Z	

ご注意

- ・本器は、記載された仕様範囲内で使用してください。
仕様範囲外で使用した場合、火災または本器の故障の原因になります。
- ・本書に記載されている警告事項、注意事項を必ず守ってください。
これらの警告事項、注意事項を守らなかった場合、重大な傷害や事故につながる恐れがあります。
- ・本書の記載内容は、将来予告なしに変更することがあります。
- ・本書の内容に関しては万全を期していますが、万一ご不審な点や誤り等お気づきのことがありましたら、お手数ですが裏表紙記載の弊社営業所または出張所までご連絡ください。
- ・本器は、パネル面に取り付けて使用することを前提に製作しています。
使用者が電源端子等の高電圧部に近づかないような処置を最終製品側で行ってください。
- ・本書の記載内容の一部または全部を無断で転載、複製することは禁止されています。
- ・本器を運用した結果の影響による損害、弊社において予測不可能な本器の欠陥による損害、その他すべての間接的損害について、いっさい責任を負いかねますのでご了承ください。

安全上のご注意(ご使用前に必ずお読みください。)

安全上のご注意では、安全注意事項のランクを“警告、注意”として区分しています。
なお、△ 注意に記載した事項でも、状況によっては重大な結果に結びつく可能性がありますので、記載している事柄は必ず守ってください。

警告

取扱いを誤った場合、危険な状況が起こりえて、人命や重大な傷害にかかわる事故の起こる可能性が想定される場合。

注意

取扱いを誤った場合、危険な状況が起こりえて、中程度の傷害や軽傷を受ける可能性が想定される場合、および機器損傷の発生が想定される場合。

警告

- ・感電および火災防止の為、弊社のサービスマン以外は本器内部に触れないでください。
- ・感電、火災事故および機器故障防止の為、部品の交換は弊社のサービスマン以外は行わないでください。

安全に関するご注意

- ・正しく安全にお使いいただくため、ご使用前には必ず本書をよくお読みください。
- ・本器は、産業機械・工作機械・計測機器に使用される事を意図しています。
代理店または弊社に使用目的をご提示の上、正しい使い方をご確認ください。(人命にかかわる医療機器等には、ご使用にならないでください。)
- ・本器の故障や異常でシステムの重大な事故を引き起こす場合には、事故防止のため、外部に過昇温防止装置などの適切な保護装置を設置してください。
また、定期的なメンテナンスを弊社に依頼(有償)してください。
- ・本書に記載のない条件・環境下では使用しないでください。
本書に記載のない条件・環境下で使用された場合、物的・人的損害が発生しても、弊社はその責任を負いかねますのでご了承ください。

輸出貿易管理令に関するご注意

大量破壊兵器(軍用途・軍事設備等)で使用される事がないよう、最終用途や最終客先を調査してください。
尚、再販売についても不正に輸出されないよう、十分に注意してください。

1. 取り付け上の注意

⚠ 注意

[本器は、次の環境仕様で使用されることを意図しています。(IEC61010-1)]

・過電圧カテゴリⅡ，汚染度2

[本器は、下記のような場所でご使用ください。]

- ・塵埃が少なく、腐蝕性ガスのないところ。
- ・可燃性、爆発性ガスのないところ。
- ・機械的振動や衝撃の少ないところ。
- ・直射日光が当たらず、周囲温度が0～50℃(32～122°F)で急激な温度変化および氷結の可能性がないところ。
- ・湿度が35～85%RHで、結露の可能性がないところ。
- ・大容量の電磁開閉器や、大電流の流れている電線から離れているところ。
- ・水、油および薬品またはそれらの蒸気が直接あたる恐れのないところ。
- ・制御盤に設置する場合、制御盤の周囲温度ではなく、本器の周囲温度が50℃を超えないようにしてください。

本器の電子部品(特に電解コンデンサ)の寿命を縮める恐れがあります。

※本器のケース材質は、難燃性樹脂を使用していますが、燃えやすいもののそばには設置しないでください。

また、燃えやすい物の上に直接置くことはしないでください。

2. 配線上の注意

⚠ 注意

- ・配線作業を行う場合、電線屑を本器の通風窓へ落とし込まないでください。火災、故障、誤動作の原因となります。
- ・本器の端子に配線作業を行う場合、M3ねじに適合する絶縁スリーブ付圧着端子を使用してください。
- ・本器の端子台は、左側から配線する構造になっています。リード線は、必ず左側方向から本器の端子へ挿入し、端子ねじで締め付けてください。
- ・端子ねじを締め付ける場合、適正締め付けトルク以内で締め付けてください。適正締め付けトルク以上で締め付けると、端子ねじの破損およびケースの変形が生じる恐れがあります。
- ・入力端子に接続されるセンサに、商用電源が接触または印加されないようにしてください。
- ・本器は電源スイッチ、遮断器およびヒューズを内蔵していません。必ず本器の近くに電源スイッチ、遮断器およびヒューズを別途設けてください。(推奨ヒューズ: 定格電圧250V AC, 定格電流: 2Aのタイムラグヒューズ)
- ・電源が24V AC/DCでDCの場合、極性を間違わないようにしてください。

3. 運転、保守時の注意

⚠ 注意

- ・ATの実行は、試運転時に行うことをおすすめします。
- ・感電防止および機器故障防止の為、通電中には端子に触れないでください。
- ・端子の増締めおよび清掃等の作業を行う時は、本器の電源を切った状態で行ってください。電源を入れた状態で作業を行うと、感電の為、人命や重大な傷害にかかわる事故の起こる可能性があります。
- ・本器の汚れは、柔らかい布類で乾拭きしてください。(シンナ類を使用した場合、本器の変形、変色の恐れがあります)
- ・表示部は傷つきやすいので、硬い物で擦ったり、叩いたり等はしないでください。

目次

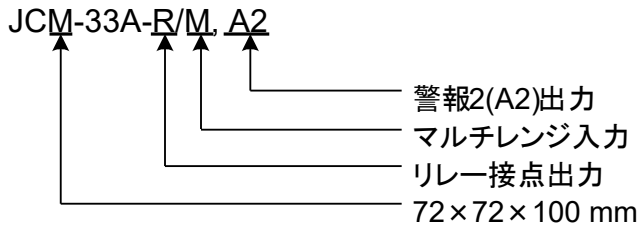
1. 形名	6
1.1 形名説明	6
1.2 定格入力	7
1.3 形名銘板の表示方法	7
2. 各部の名称とはたらき	8
3. 制御盤への取り付け	10
3.1 場所の選定	10
3.2 外形寸法図(単位: mm)	10
3.3 パネルカット(単位: mm)	10
3.4 CT(カレントトランス)外形寸法図(単位: mm)	11
3.5 取り付け	11
4. 配線	12
4.1 端子配列	12
4.2 配線例	13
5. 設定	15
5.1 操作フローチャート	16
5.2 主設定モード	18
5.3 副設定モード	18
5.4 補助機能設定モード1	21
5.5 補助機能設定モード2	23
5.6 制御出力 OFF 機能	27
5.7 自動/手動制御切り替え機能	28
5.8 MV 表示機能	28
6. 運転	28
7. 動作説明	29
7.1 OUT1 動作図	29
7.2 ヒータ断線警報動作図(オプション)	30
7.3 OUT1 ON/OFF 動作図	30
7.4 OUT2(加熱冷却制御)動作図(オプション)	31
7.5 A1, A2 動作図	34
8. 制御動作の説明	36
8.1 P, I, D の説明	36
8.2 本器の AT	36
8.3 オートリセット(オフセットの修正)	37
9. 仕様	38
9.1 標準仕様	38
9.2 オプション仕様	41
9.3 オプション組合せ表	43
10. 故障かな?と思ったら	44
11. キャラクター一覧表	46

1. 形名

1.1 形名説明

太線の所には、シリーズ名、制御出力(OUT1), 入力, オプション等の記号が入ります。

(例)



仕様

JCM-33A-□/□□□□			
警報1(A1)	A	警報動作はキー操作で選択 *1	
制御出力 (OUT1)	R	リレー接点	
	S	無接点電圧(SSR駆動用)	
	A	直流電流	
入力	M	マルチレンジ *2	
電源電圧		100~240 V AC(標準)	
	1	24 V AC/DC *3	
オプション	A2	警報 2(A2) *4	
	W	ヒータ断線警報 *5	
	D□	加熱冷却制御 制御出力(OUT2)	DR: リレー接点出力
			DS: 無接点電圧出力
			DA: 直流電流出力
	C5	シリアル通信(RS-485)	
	LA	ループ異常警報 *4	
	P24	絶縁電源出力	
BK	外観色: 黒		
TC	端子カバー		
IP	防塵防滴(IP54)		

*1: 警報動作(9種類と警報動作なし)および励磁/非励磁の選択を、キー操作で選択することができます。

*2: 熱電対(10種類), 測温抵抗体(2種類), 直流電流(2種類), 直流電圧(4種類)の入力をキー操作で選択することができます。
直流電流入力の場合, 入力端子間に別売りの受信抵抗器(50Ω)を接続します。

*3: 電源電圧は 100~240 V AC が標準です。
24 V AC/DCをご注文の場合のみ, 入力記号の次に[1]と明記しています。

*4: A2出力とLA出力を併せて付加した場合, 出力は共通出力になります。

*5: 直流電流出力形の場合, ヒータ断線警報出力は付加できません。

オプション組合せ表

	A2	LA	W	D□	P24	C5	BK	TC	IP
組合せ1	○	○	○	—	—	○	○	○	○
組合せ2	○	○	—	○	—	○	○	○	○
組合せ3	—	—	○	○	—	○	○	○	○
組合せ4	○	○	—	—	○	○	○	○	○

D□は, DR, DS, DA のことです。

	A2	LA	W	D□	P24	C5	BK	TC	IP
組合せ5	○	○	○	—	—	—	○	○	○
組合せ6	○	○	—	○	—	—	○	○	○
組合せ7	—	—	○	○	—	—	○	○	○
組合せ8	○	○	—	—	○	—	○	○	○

D□は、DR、DS、DA のことです。

1.2 定格入力

入力の種類	入力レンジ		分解能	
K	-200～	1370 °C	-320～ 2500 °F	1 °C(°F)
	-199.9～	400.0 °C	-199.9～ 750.0 °F	0.1 °C(°F)
J	-200～	1000 °C	-320～ 1800 °F	1 °C(°F)
R	0～	1760 °C	0～ 3200 °F	1 °C(°F)
S	0～	1760 °C	0～ 3200 °F	1 °C(°F)
B	0～	1820 °C	0～ 3300 °F	1 °C(°F)
E	-200～	800 °C	-320～ 1500 °F	1 °C(°F)
T	-199.9～	400.0 °C	-199.9～ 750.0 °F	0.1 °C(°F)
N	-200～	1300 °C	-320～ 2300 °F	1 °C(°F)
PL-II	0～	1390 °C	0～ 2500 °F	1 °C(°F)
C(W/Re5-26)	0～	2315 °C	0～ 4200 °F	1 °C(°F)
Pt100	-199.9～	850.0 °C	-199.9～ 999.9 °F	0.1 °C(°F)
	-200～	850 °C	-300～ 1500 °F	1 °C(°F)
JPt100	-199.9～	500.0 °C	-199.9～ 900.0 °F	0.1 °C(°F)
	-200～	500 °C	-300～ 900 °F	1 °C(°F)
4～20 mA DC	-1999～9999 *1,*2		1	
0～20 mA DC	-1999～9999 *1,*2		1	
0～ 1 V DC	-1999～9999 *1		1	
0～ 5 V DC	-1999～9999 *1		1	
1～ 5 V DC	-1999～9999 *1		1	
0～10 V DC	-1999～9999 *1		1	

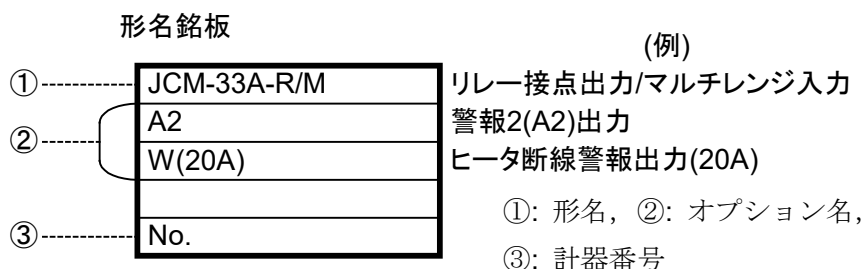
*1: DC入力は、入力レンジおよび小数点位置の変更ができます。

*2: 直流電流入力の場合、入力端子間に別売りの受信抵抗器(50 Ω)を接続します。

1.3 形名銘板の表示方法

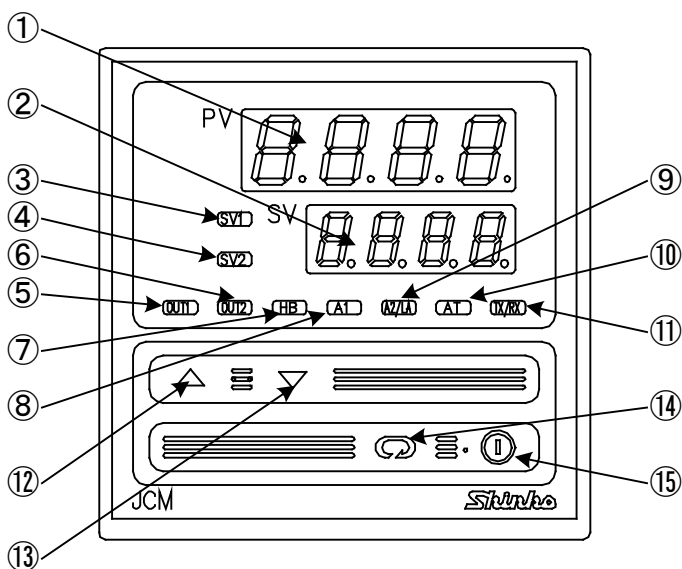
形名銘板は、ケースと内器に貼っています。

*本器電源が24 V AC/DCの場合のみ、オプション項目の先頭に "1" と記述しています。



(図1.3-1)

2. 各部の名称とはたらき



(図2-1)

- ①: PV表示器
PVおよび設定モード時設定キャラクタを赤色表示器に表示します。
- ②: SV表示器
SV, MVおよび設定モード時設定値を緑色表示器に表示します。
- ③: SV1表示灯
SV1を選択時, 緑色表示灯が点灯します。
- ④: SV2表示灯
機能しません。
- ⑤: OUT1表示灯
OUT1がONの時, 緑色表示灯が点灯します。
(直流電流出力形の場合, 250 ms周期でMVに応じて点滅します)
- ⑥: OUT2表示灯
OUT2がONの時, 黄色表示灯が点灯します。
(直流電流出力形の場合, 250 ms周期でMVに応じて点滅します)
- ⑦: HB表示灯
ヒータ断線警報出力またはセンサ断線警報出力がONの時, 赤色表示灯が点灯します。
(ヒータ断線警報付の場合, オーバスケール, アンダスケール時も赤色表示灯が点灯します)
- ⑧: A1表示灯
A1出力がONの時, 赤色表示灯が点灯します。
- ⑨: A2/LA表示灯
A2出力またはLA出力がONの時, 赤色表示灯が点灯します。
- ⑩: AT表示灯
ATまたはオートリセット動作中, 黄色表示灯が点滅します。

⑪: TX/RX表示灯

シリアル通信TX(送信)出力時、黄色表示灯が点灯します。

⑫: アップキー(△)

設定値の数値を増加させます。

⑬: ダウンキー(▽)

設定値の数値を減少させます。

⑭: モードキー(⊙)

設定モードの切替え、設定値、選択値の登録を行います。

(設定値、選択値の登録は、モードキーを押すと値を登録します)

⑮: OUT/OFFキー(⓪)

- ・OUT/OFF機能選択で制御出力OFF機能を選択すると、制御出力をON/OFFします。
どのモードからでも、OUT/OFFキーを約1秒間押すと、制御出力OFF機能がはたらかきます。

制御出力OFF機能がはたらくと、本器の電源を切って再投入しても制御出力OFF機能は解除されません。

解除するには、もう一度OUT/OFFキーを約1秒間押してください。

- ・OUT/OFF機能選択で自動/手動制御機能を選択すると、本器への電源投入時は、自動制御で制御を行います。

この状態でOUT/OFFキーを押すと、手動制御で制御を行います。

手動制御の状態再度OUT/OFFキーを押すと、自動制御に戻り制御を行います。

自動/手動制御の切り替えは、PV/SV表示モードのみ有効です。

注意

- ・本器の仕様・機能を設定する場合、[3. 制御盤への取り付け], [4. 配線]より前に端子②, ④へのみ電源を配線し、[5. 設定]をご覧になりながら設定を行ってください。
(入力の仕様変更は、この時に必ず行ってください)

3. 制御盤への取り付け

3.1 場所の選定

[本器は、次の環境仕様で使用されることを意図しています。(IEC61010-1)]

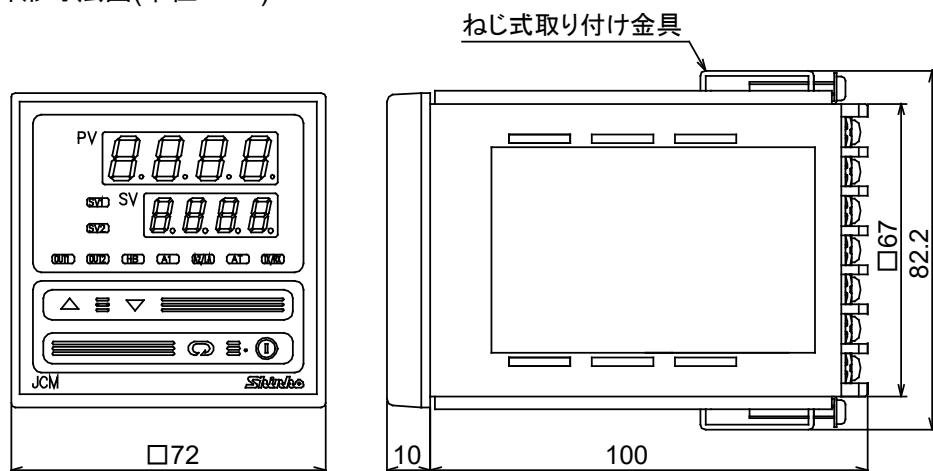
- ・ 過電圧カテゴリⅡ，汚染度2

[本器の使用は、下記のような場所でご使用ください。]

- ・ 塵埃が少なく，腐蝕性ガスのないところ。
- ・ 可燃性，爆発性ガスのないところ。
- ・ 機械的振動や衝撃の少ないところ。
- ・ 直射日光があたりず，周囲温度が0～50℃(32～122°F)で，急激な温度変化および氷結の可能性がないところ。
- ・ 湿気が35～85%RHで，結露の可能性がないところ。
- ・ 大容量の電磁開閉器や大電流の流れている電線から離れているところ。
- ・ 水，油および薬品またはそれらの蒸気が直接あたるおそれのないところ。
- ・ 制御盤に設置する場合，制御盤の周囲温度ではなく，本器の周囲温度が50℃を超えないようにしてください。

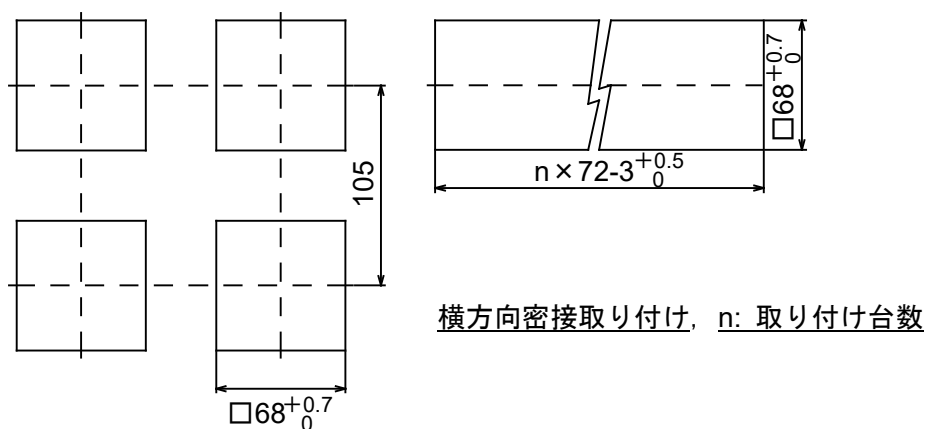
本器の電子部品(特に電解コンデンサ)の寿命を縮める恐れがあります。

3.2 外形寸法図(単位: mm)



(図3.2-1)

3.3 パネルカット(単位: mm)

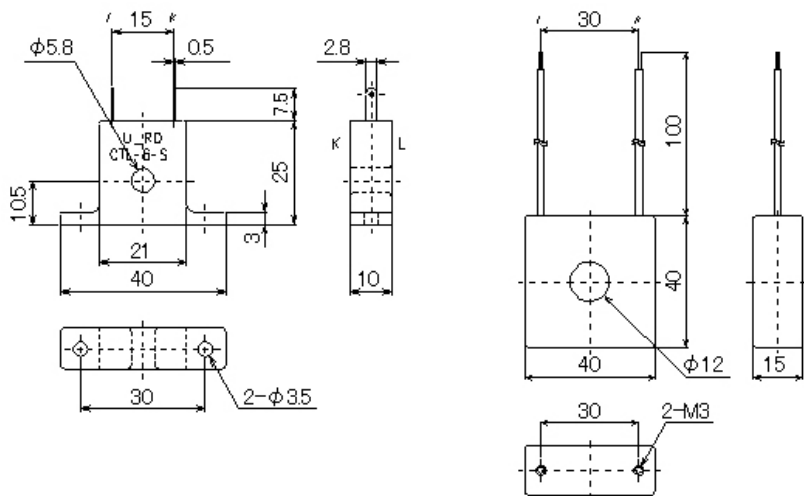


(図3.3-1)

3.4 CT(カレントトランス)外形寸法図(単位: mm)

CTL-6-S-H(5 A, 10 A, 20 A 用)

CTL-12-S36-10L1U(50 A 用)



(図3.4-1)

3.5 取り付け



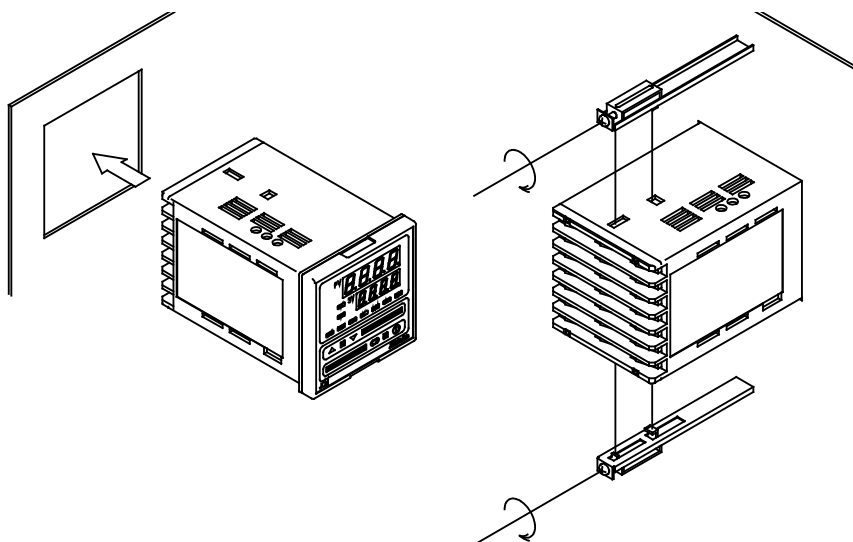
警告

ケースは樹脂製ですので、ねじ式取り付け金具のねじを必要以上に締め過ぎると、ねじ式取り付け金具やケースが変形するおそれがあります。
締め付けトルクは、0.12 N・mを指定してください。

取り付け可能なパネルの厚さ: 1~8 mm。

本器を制御盤前面から挿入してください。

ケース上下の穴にねじ式取り付け金具を引っ掛け、ねじを締付けて固定してください。



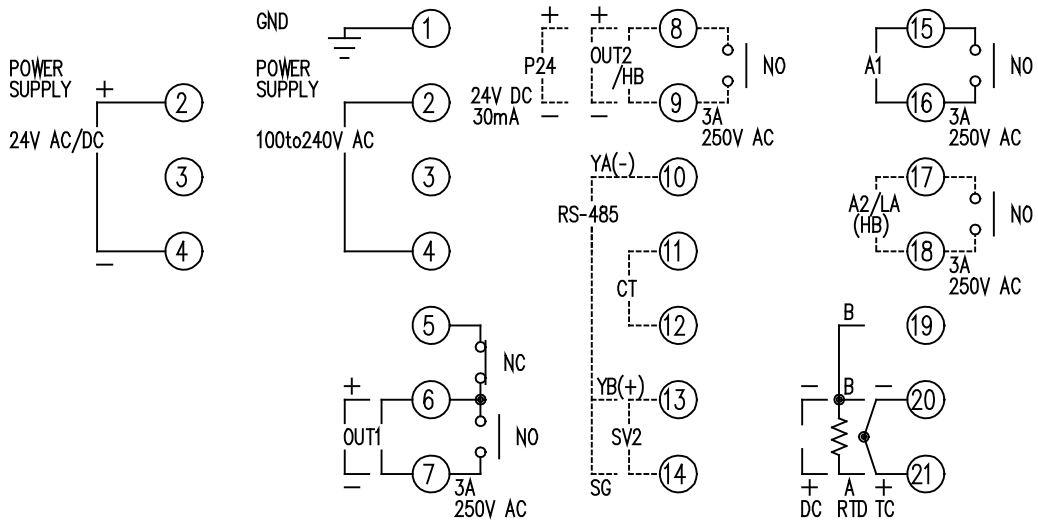
(図3.5-1)

4. 配線

警告

配線等の作業を行う時は、本器への供給電源を切った状態で行ってください。
電源を入れた状態で作業を行うと、感電の為人命や重大な傷害にかかわる事故の起こる可能性があります。
また、本器電源を入れる前に、必ず本器の接地配線を行ってください。

4.1 端子配列



(図 4.1-1)

- GND: 接地
- POWER SUPPLY: 電源
- OUT1: 制御出力(OUT1)
- OUT2/HB: 制御出力(OUT2)またはヒータ断線警報出力
- P24: 絶縁電源出力 24 V DC
- RS-485: シリアル通信(RS-485)
- CT: CT入力
- SV2: 機能しません。
- A1: 警報 1 出力
- A2/LA(HB): 警報 2 出力, ループ異常警報出力またはヒータ断線警報出力
- TC: 熱電対入力
- RTD: 測温抵抗体入力
- DC: 直流電圧または直流電流入力
直流電流入力の場合, 入力端子間に別売りの受信抵抗器(50 Ω)を接続してください。

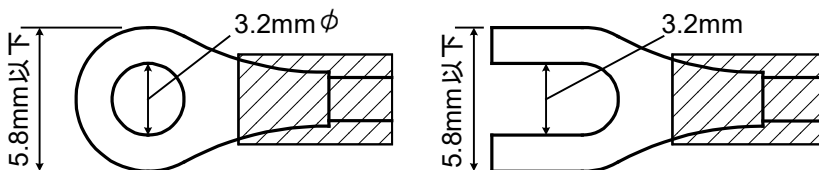
⚠ 注意

- ・本器の端子台は、左側から配線する構造になっています。
リード線は、必ず左側方向から端子へ挿入し、端子ねじで締め付けてください。
- ・点線は、オプション指定の場合を示し、指定がなければこの端子はありません。
- ・A2(オプション)とヒータ断線警報(オプション)を付加する場合、A2は端子⑰-⑱、ヒータ断線警報は端子⑧-⑨を使用してください。
- ・加熱冷却制御(オプション)とヒータ断線警報(オプション)を付加する場合、加熱冷却制御は端子⑧-⑨、ヒータ断線警報は端子⑰-⑱を使用してください。
- ・ヒーター断線警報(オプション)のみを付加した場合、端子⑧-⑨を使用してください。
- ・A2(オプション)とLA(オプション)を併せて付加する場合、出力は共通出力になります。
- ・絶縁電源出力(オプション)を付加した場合、加熱冷却制御(オプション)とヒータ断線警報(オプション)を付加することはできません。

■推奨端子について

下記のような、M3のねじに適合する絶縁スリーブ付圧着端子を使用してください。
締付トルクは、0.63 N・mを指定してください。

圧着端子	メーカー	形名	締付トルク
Y形	ニチフ端子	TMEV1.25Y-3	0.63 N・m
	日本圧着端子	VD1.25-B3A	
丸形	ニチフ端子	TMEV1.25-3	
	日本圧着端子	V1.25-3	



(図4.1-2)

4.2 配線例

⚠ 注意

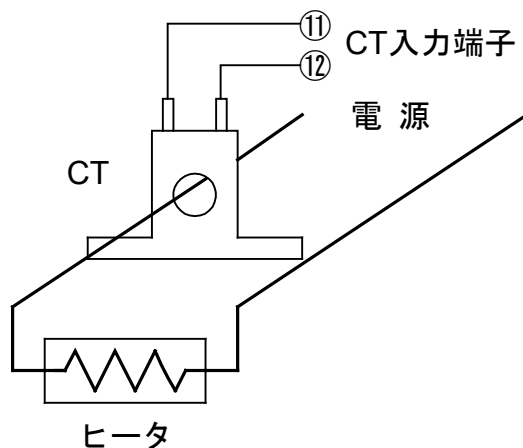
- ・熱電対、補償導線は本器のセンサ入力に合ったものをご使用ください。
- ・測温抵抗体は3導線式のもので、本器のセンサ入力に合ったものをご使用ください。
- ・本器は電源スイッチ、遮断器およびヒューズを内蔵していません。
必ず本器の近くに電源スイッチ、遮断器およびヒューズを別途設けてください。
(推奨ヒューズ：定格電圧250 V AC, 定格電流：2 Aのタイムラグヒューズ)
- ・電源が24 V AC/DCで、DCの場合、極性を間違わないようにしてください。
- ・リレー接点出力形については、内蔵リレー接点保護の為、外部に負荷の容量に合ったリレーのご使用をおすすめします。
また、予期しない大きなレベルのノイズによる、本器への悪影響を防ぐ為、電磁開閉器のコイル間にスパークキラーを付けることをおすすめします。
- ・入力線(熱電対、測温抵抗体等)と電源線、負荷線は離して配線してください。
- ・接地線は、太い電線(1.25~2.0 mm²)を使用してください。

[ヒータ断線警報出力]

- ・位相制御されている電流の検出には使用できません。
- ・CTは付属のものを使用し、ヒータ回路の導線1本をCTの穴へ通してください。

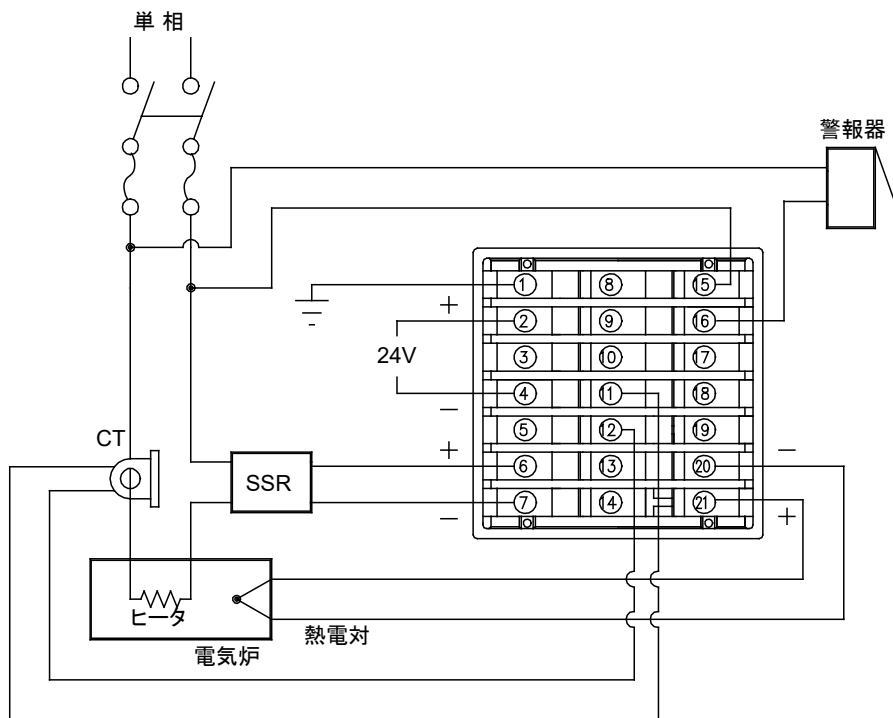
CT入力端子からの導線をCT端子に半田付けしてください。(極性はありません)

- ・外部からの干渉を避けるため、CTの導線と電源線、負荷線は離して配線してください。



(図4.2-1)

[JCM-33A-S/E]



(図4.2-2)

- ・電源電圧24 Vは、AC/DCどちらでも使用可能ですが、DCの場合、極性を間違わないようにしてください。
- ・弊社のSSRを使用した場合、並列接続可能台数は以下のとおりです。
SA-400シリーズ：5台
SA-500シリーズ：2台

5. 設定

熱電対入力，測温抵抗体入力の場合，電源投入後約3秒間，PV表示器にセンサ入力のキャラクタと温度単位を表示し，SV表示器に入力レンジの上限値を表示します。(表5-1)

DC入力の場合，電源投入後約3秒間，PV表示器にセンサ入力のキャラクタを表示し，SV表示器にスケーリング上限設定値を表示します。(表5-1)

スケーリング上限設定で他の値を設定している場合，その設定値をSV表示器に表示します。

この間すべての出力，LED表示灯はOFF状態です。

その後，PV表示器にPV，SV表示器にSV1を表示して制御を始めます。

制御出力OFF機能がはたらいっている場合，PV表示器に[OFF]と表示します。

制御出力OFF機能を解除するには，OUT/OFFキーを約1秒間押してください。

(表5-1)

センサ入力	°C		°F	
	PV表示器	SV表示器	PV表示器	SV表示器
K	600C	1370	600F	2500
	60 C	4000	60 F	7500
J	1000C	1000	1000F	1800
R	1700C	1760	1700F	3200
S	4000C	1760	4000F	3200
B	6000C	1820	6000F	3300
E	8000C	800	8000F	1500
T	10000C	4000	10000F	7500
N	10000C	1300	10000F	2300
PL-II	PL2C	1390	PL2F	2500
C(W/Re5-26)	2000C	2315	2000F	4200
Pt100	PT C	8500	PT F	9999
	PT C	850	PT F	1500
JPT100	JPT C	5000	JPT F	9000
	JPT C	500	JPT F	900
4~20 mA DC	420A	スケーリング上限設定値		
0~20 mA DC	020A			
0~ 1 V DC	001B			
0~ 5 V DC	005B			
1~ 5 V DC	105B			
0~10 V DC	010B			

5.1 操作フローチャート

基本的な操作手順

入力の種類選択, 警報動作の種類選択およびSVの設定方法について説明します。
 設定する項目は, 操作フローチャートに①, ②, ③, ④, ⑤, ⑥, ⑦と表示しています。

[手順 1 運転前の操作]	負荷回路の電源を OFF, 本器の電源を ON にしてください。
[手順 2 補助機能設定モード 2]	補助機能設定モード 2 で入力の種類, 警報動作の種類を選択してください。 ①: [入力種類選択]で, 入力の種類を選択してください。[P.17 の「入力の種類 (キャラクタ表示)と範囲」を参照] ②: [A1 動作選択]で, 警報 1 動作の種類を選択してください。[P.17 の「警報動作の種類」を参照] (----以外を選択すれば, ③~⑤の項目を表示します。必要に応じて設定してください。) [注意] 警報の動作を変更した場合, 警報動作点の設定値は 0 (0.0)に戻ります。再設定してください。 ③: [A1 動作励磁/非励磁選択]で, 警報 1 の励磁/非励磁を選択してください。 ④: [A1 動作すきま設定]で, 警報 1 の動作すきまを設定してください。 ⑤: [A1 動作遅延タイム設定]で, 警報 1 の動作遅延時間を設定してください。
[手順 3 副設定モード]	⑥: [A1 動作点設定]で, 警報 1 の動作点を設定してください。
[手順 4 主設定モード]	⑦: [SV1]で, SV を設定してください。
[手順 5 運転]	負荷回路の電源を ON にしてください。制御対象が SV を保つよう, 調節動作を開始します。

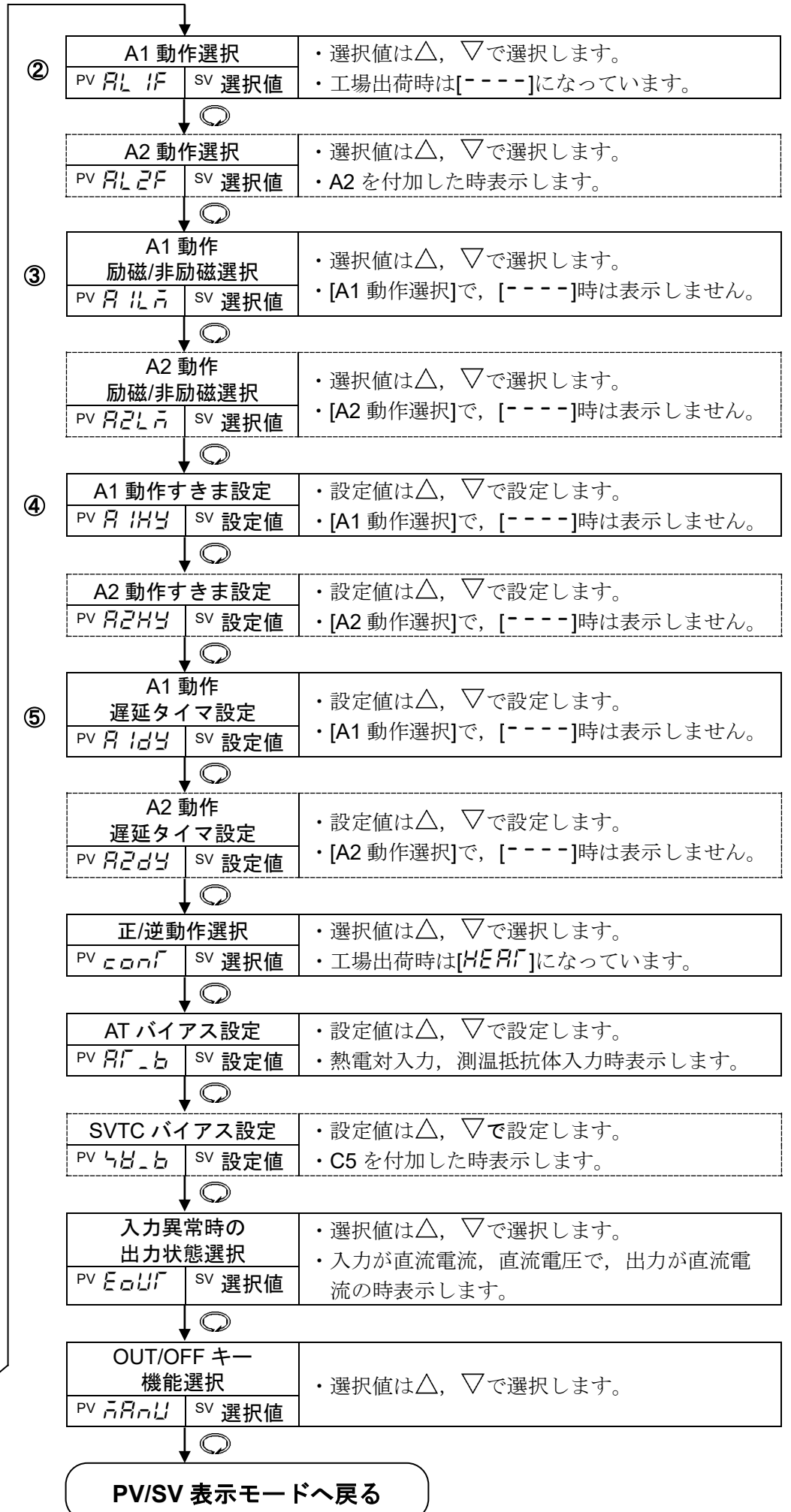
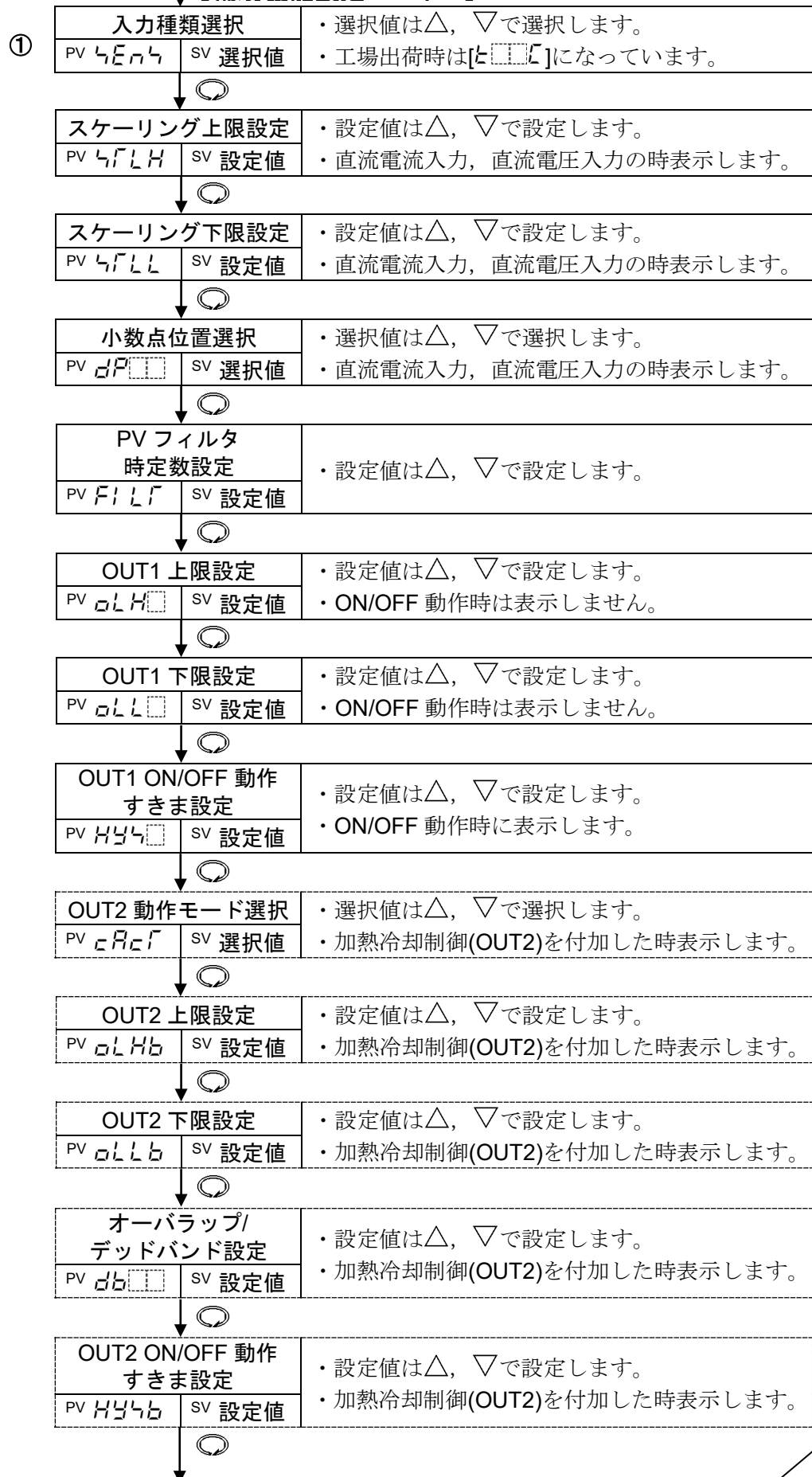


入力の種類 (キャラクタ表示) と範囲	
温度: K	-200~1370 °C
温度: F	-320~2500 °F
温度: J	-199.9~400.0 °C
温度: F	-199.9~750.0 °F
温度: J	-200~1000 °C
温度: F	-320~1800 °F
温度: R	0~1760 °C
温度: F	0~3200 °F
温度: S	0~1760 °C
温度: F	0~3200 °F
温度: B	0~1820 °C
温度: F	0~3300 °F
温度: E	-200~800 °C
温度: F	-320~1500 °F
温度: T	-199.9~400.0 °C
温度: F	-199.9~750.0 °F
温度: N	-200~1300 °C
温度: F	-320~2300 °F
温度: PL-II	0~1390 °C
温度: F	0~2500 °F
温度: C(W/Re5-26)	0~2315 °C
温度: F	0~4200 °F
Pt100	-199.9~850.0 °C
Pt100	-199.9~999.9 °F
JPt100	-199.9~500.0 °C
JPt100	-199.9~900.0 °F
Pt100	-200~850 °C
Pt100	-300~1500 °F
JPt100	-200~500 °C
JPt100	-300~900 °F
4~20 mA DC	-1999~9999
0~20 mA DC	-1999~9999
0~1 V DC	-1999~9999
0~5 V DC	-1999~9999
1~5 V DC	-1999~9999
0~10 V DC	-1999~9999

警報動作の種類	
上限警報動作:	入力がSVに対して±の偏差設定で、上限設定値に達すると警報出力がONとなります。キャラクタ表示は、[H□□□]
下限警報動作:	入力がSVに対して±の偏差設定で、下限設定値に達すると警報出力がONとなります。キャラクタ表示は、[L□□□]
上下限警報動作:	上限警報動作と下限警報動作の両方を備えた警報動作で、入力が上下いずれかの警報設定値を超えても警報出力がONとなります。キャラクタ表示は、[HL□□]
上下限範囲警報動作:	上下限の設定範囲内で出力がON状態の時、入力が上下いずれかの警報設定値を超えると警報出力がOFFとなります。キャラクタ表示は、[UL□□]
絶対値警報動作:	計器の目盛範囲内で、任意の点(値)に警報設定ができ、入力が設定した任意の点(値)に達すると警報出力がONとなります。絶対値上限警報動作のキャラクタ表示は、[R□□□] 絶対値下限警報動作のキャラクタ表示は、[-R□□□]
待機付:	計器電源投入時、入力が警報動作のはたらく領域内であっても出力が出ない機能です。また、運転中にSVを変更したために警報動作点が領域内に入っても警報出力が出ない機能です。(運転を継続させ、入力がその警報動作点を一度超えると待機機能は解除されます。) 待機付上限警報動作のキャラクタ表示は、[H□□□] 待機付下限警報動作のキャラクタ表示は、[L□□□] 待機付上下限警報動作のキャラクタ表示は、[HL□□]

△を押しながら▽を約3秒間押します。

【補助機能設定モード2】



5.2 主設定モード

○キーを押すと、主設定モードになります。

△, ▽キーで設定値(数値)を増減します。

○キーを押すと設定値が登録され、PV/SV表示モードに戻ります。

キャラクタ	名称, 説明, 設定範囲	工場出荷初期値
4□□□	SV1設定 <ul style="list-style-type: none"> SV1を設定します。 設定範囲: SV下限設定値～SV上限設定値またはスケーリング下限設定値～スケーリング上限設定値 	0 °C

5.3 副設定モード

△キーを押しながら、○キーを押すと、副設定モードになります。

△, ▽キーで設定値(数値)を増減します。

○キーを押すと設定値が登録され、設定項目が切替わります。

キャラクタ	名称, 説明, 設定範囲	工場出荷初期値
RF□□	AT/オートリセット選択 <ul style="list-style-type: none"> PID動作の場合、ATの実行/解除、P、PD動作の場合、オートリセット(オフセットの修正)の実行/解除を選択します。 ON/OFF、PI動作の場合、この選択項目は表示しません。 選択項目 ---- : AT/オートリセット解除 RF□□ / r4Er : AT/オートリセット実行 <p>[ATについて]</p> <ul style="list-style-type: none"> ATを実行すると、AT表示灯が点滅し、PV/SV表示モードに戻ります。ATが終了すると、AT表示灯が消灯し、P、I、D、ARWの値を自動的に設定します。 AT実行中は、全ての設定ができません。 ATを途中で解除すると、P、I、D、ARWの値はAT実行前の値になります。 AT中に①キーを押すと、制御出力OFF機能がはたらき、再度①キーを押すと、ATを解除します。 AT実行後、約4時間経過しても終了しない場合、強制的にATを終了します。 <p>[オートリセットについて]</p> <ul style="list-style-type: none"> オートリセットを実行すると、ただちにオフセットの修正(修正値を自動的に設定AT表示灯が点滅)を始め、PV/SV表示モードに戻ります。 キー操作による誤操作防止の為、オートリセット実行後、約4分間は他の設定はできません。 オートリセットが終了すると、AT表示灯が消灯し、全ての設定ができるようになります。 	AT/オートリセット解除

キャラクタ	名称, 説明, 設定範囲	工場出荷初期値
P□□□	OUT1 比例帯設定 ・ OUT1の比例帯を設定します。 設定値を0または0.0に設定すると, ON/OFF動作になります。 ・ 設定範囲: 0~1000 °C(0~2000 °F) 小数点付の場合, 0.0~999.9 °C(0.0~999.9 °F) DC 入力の場合, 0.0~100.0 %	10 °C
P_b□	OUT2 比例帯設定 ・ OUT2の比例帯を設定します。 設定値を0.0に設定すると, OUT2がON/OFF動作になります。 ・ 加熱冷却制御(オプション)を付加していない場合またはOUT1がON/OFF動作の場合, この設定項目は表示しません。 ・ 設定範囲: 0.0~10.0 倍(OUT1 比例帯に対しての倍率)	1.0 倍
I□□□	積分時間設定 ・ 積分時間を設定します。 設定値を0にすると, 積分動作ははたらきません。(PD動作になります) ・ OUT1がON/OFF動作の場合, この設定項目は表示しません。 ・ 設定範囲: 0~1000 秒	200 秒
d□□□	微分時間設定 ・ 微分時間を設定します。 設定値を0にすると, 微分動作ははたらきません。(PI動作になります) ・ OUT1がON/OFF動作の場合, この設定項目は表示しません。 ・ 設定範囲: 0~300 秒	50 秒
r□□□	ARW 設定 ・ ARW(アンチリセットワインドアップ)を設定します。 ・ PID動作以外の場合, この設定項目は表示しません。 ・ 設定範囲: 0~100 %	50 %
c□□□	OUT1 比例周期設定 ・ OUT1の比例周期を設定します。 OUT1がON/OFF動作, 直流電流出力形の場合, この設定項目は表示しません。 ・ リレー接点出力形の場合, 比例周期の時間を短く設定すると, リレーの動作回数が多くなり, リレー接点の寿命が短くなります。 ・ 設定範囲: 1~120 秒	リレー接点出力形の場合 30 秒 無接点電圧出力形の場合 3 秒
c_b□	OUT2 比例周期設定 ・ OUT2の比例周期を設定します。 ・ 加熱冷却制御(オプション)を付加していない場合, OUT2がON/OFF動作の場合または直流電流出力形の場合, この設定項目は表示しません。 ・ リレー接点出力形の場合, 比例周期の時間を短く設定すると, リレーの動作回数が多くなり, リレー接点の寿命が短くなります。 ・ 設定範囲: 1~120 秒	リレー接点出力形の場合 30 秒 無接点電圧出力形の場合 3 秒
R□□□	A1 動作点設定 ・ A1出力の動作点を設定します。 0または0.0に設定すると, 警報動作ははたらきません。 (絶対値上限警報, 絶対値下限警報は除く) ・ [A1動作選択]で, 動作なしを選択した場合, この設定項目は表示しません。 ・ 設定範囲: P.20(表 5.3-1)参照	0 °C

キャラクタ	名称, 説明, 設定範囲	工場出荷初期値
A2□□	A2 動作点設定 <ul style="list-style-type: none"> A2出力の動作点を設定します。 0または0.0に設定すると、警報動作ははたらきません。 (絶対値上限警報, 絶対値下限警報は除く) A2出力(オプション)を付加していない場合または[A2動作選択]で、動作なしを選択した場合、この設定項目は表示しません。 設定範囲: (表 5.3-1)参照 	0 °C
H□□□と □xx.x(CT 電流値)を 交互に表示	ヒータ断線警報設定 <ul style="list-style-type: none"> ヒータ断線警報のヒータ電流値を設定します。 0.0を設定するとヒータ断線警報ははたらきません。 PV表示器に、ヒータ断線警報設定キャラクタとCT電流値を交互に表示します。CT電流値は、OUT1がONの時更新します。 OUT1がOFFの時、前回のOUT1がONの時の値を記憶しています。 電源電圧の変動を考慮して、ヒータ電流値(設定値)の80%あたりで設定されることをおすすめします。 警報出力は自己保持しません。 ヒータ断線警報(オプション)を付加していない場合、この設定項目は表示しません。 設定範囲: 5 Aの時, 0.0~5.0 A, 10 Aの時, 0.0~10.0 A 20 Aの時, 0.0~20.0 A, 50 Aの時, 0.0~50.0 A 	0.0 A
LP_F	ループ異常警報時間設定 <ul style="list-style-type: none"> ループ異常警報を判断する為の時間を設定します。(P.21 [ループ異常警報について]を参照) ループ異常警報(オプション)を付加していない場合、この設定項目は表示しません。 設定範囲: 0~200 分 	0 分
LP_H	ループ異常警報動作巾設定 <ul style="list-style-type: none"> ループ異常警報を判断する為の動作巾を設定します。(P.21 [ループ異常警報について]を参照) ループ異常警報(オプション)を付加していない場合、この設定項目は表示しません。 設定範囲: 0~150 °C(°F)ただし、小数点付の場合, 0.0~150.0 °C(°F) DC 入力の場合, 0~1500(小数点位置は、小数点位置選択に従う) 	0 °C

(表5.3-1) [A1, A2動作点設定の設定範囲]

警報動作の種類	設定範囲
上限警報	-入力スパン~入力スパン°C(°F) (*1)
下限警報	-入力スパン~入力スパン°C(°F) (*1)
上下限警報	0~入力スパン°C(°F) (*1)
上下限範囲警報	0~入力スパン°C(°F) (*1)
絶対値上限警報	入力レンジ下限値~入力レンジ上限値 (*2)
絶対値下限警報	入力レンジ下限値~入力レンジ上限値 (*2)
待機付上限警報	-入力スパン~入力スパン°C(°F) (*1)
待機付下限警報	-入力スパン~入力スパン°C(°F) (*1)
待機付上下限警報	0~入力スパン°C(°F) (*1)

・小数点付入力の場合、-側設定の下限値は-199.9、+側設定の上限値は999.9になります。

(*1): DC入力の場合、入力スパンは、スケールリング巾になります。

(*2): DC入力の場合、入力レンジ下限値(上限値)は、スケールリング下限値(上限値)になります。

[ループ異常警報について]

MVが100 %または出力上限値に達した後、PVがループ異常警報の判断時間内に、その中だけ(上昇)しない時、警報が出力されます。

また、MVが0 %または出力下限値に達した後、PVがループ異常警報の判断時間内にその中だけ(下降)しない時、警報が出力されます。

制御動作が正動作の時は、先の()内がそれぞれ下降および上昇となります。

5.4 補助機能設定モード1

▽キーを押しながら、○キーを約3秒間押すと、補助機能設定モード1になります。

△, ▽キーで設定値(数値)を増減します。

○キーを押すと設定値が登録され、設定項目が切替わります。

キャラクタ	名称, 説明, 設定範囲	工場出荷初期値
Loc0	設定値ロック選択 ・設定値をロックし誤設定を防止する機能で、選択状態によりロックされる設定項目が異なります。 ・設定値ロック選択を行う場合、ロック解除の状態に必要な設定項目の設定をしてから、設定値ロック選択を行ってください。 ・選択項目： -----(ロック解除)：全設定値の変更ができます。 Loc 1(ロック1)：全設定値の変更ができません。 Loc 2(ロック2)：主設定モードのみ変更ができます。 Loc 3(ロック3)：入力種類選択を除く全設定値の変更ができますが、変更したデータは、不揮発性メモリに書き込みませんので、計器電源を切ると前の値に戻ります。 補助機能設定モード2の各設定項目は、変更するとSVや警報設定に影響を及ぼしますので変更しないでください。 通信機能を使って設定値を頻繁に変更する場合必ずロック3にしてください。(通信機能で設定した値が、設定する前の値と同じ場合、不揮発性メモリに書き込みません。)	ロック解除
4H	SV上限設定 ・SVの上限を設定します。 ・設定範囲：SV下限設定値～入力レンジの上限値 DC入力の場合、SV下限設定値～スケーリング上限値 (小数点の位置は、小数点位置選択に従う)	1370 °C
4L	SV下限設定 ・SVの下限を設定します。 ・設定範囲：入力レンジの下限値～SV上限設定値 DC入力の場合、スケーリング下限値～SV上限設定値 (小数点の位置は、小数点位置選択に従う)	-200 °C
40	センサ補正設定 ・センサの補正値を設定します。(P.22 [センサ補正機能について]を参照) (センサ補正値にかかわらず、入力定格のレンジ内で有効) ・設定範囲：-100.0～100.0 °C(F) DC入力の場合、-1000～1000(小数点の位置は、小数点位置選択に従う)	0.0 °C

キャラクタ	名称, 説明, 設定範囲	工場出荷初期値
c \bar{n} 4L	通信プロトコル選択 ・本器の通信プロトコルを選択します。 ・シリアル通信(オプション)を付加していない場合、この選択項目は表示しません。 ・選択項目 $n\bar{o}n\bar{L}$: 神港標準 $\bar{n}o\bar{d}A$: Modbus ASCIIモード $\bar{n}o\bar{d}r$: Modbus RTUモード	神港標準
c \bar{n} no	機器番号設定 ・本器の機器番号を設定します。(シリアル通信において、複数台接続して通信を行う場合、各計器に個別の機器番号を設定しないと通信できません) ・シリアル通信(オプション)を付加していない場合、この設定項目は表示しません。 ・設定範囲: 0~95	0
c \bar{n} 4P	通信速度選択 ・本器の通信速度を選択します。(ホストコンピュータ側の通信速度と本器の通信速度が一致していないと通信できません) ・シリアル通信(オプション)を付加していない場合、この選択項目は表示しません。 ・選択項目 <input type="checkbox"/> 24: 2400 bps <input type="checkbox"/> 48: 4800 bps <input type="checkbox"/> 96: 9600 bps <input type="checkbox"/> 192: 19200 bps	9600 bps
c \bar{n} P \bar{r}	パリティ選択 ・本器のパリティを選択します。 ・シリアル通信(オプション)を付加していないまたは[通信プロトコル選択]で、神港標準を選択している場合、この選択項目は表示しません。 ・選択項目 $n\bar{o}n\bar{E}$: パリティ無し $E\bar{B}E\bar{n}$: 偶数 $o\bar{d}d$ <input type="checkbox"/> : 奇数	偶数
c \bar{n} 4 \bar{r}	ストップビット選択 ・本器のストップビットを選択します。 ・シリアル通信(オプション)を付加していないまたは[通信プロトコル選択]で、神港標準を選択している場合、この選択項目は表示しません。 ・選択項目 <input type="checkbox"/> 1: 1 <input type="checkbox"/> 2: 2	1

[センサ補正機能について]

制御したい箇所にセンサを設置できない時、センサが測定した温度と制御箇所の温度が異なることがあります。

また、複数台の調節計を用いて制御する場合、センサの精度あるいは負荷容量のばらつき等で同一目標値(SV)でも測定温度が一致しないことがあります。

このような時にセンサの入力値を補正して、制御箇所の温度を希望する温度に合わせることができます。ただし、センサ補正值にかかわらず、入力定格のレンジ内で有効です。

センサ補正後のPV=現在のPV+(センサ補正設定値)

5.5 補助機能設定モード2

△キーを押しながら，▽キーを約3秒間押すと，補助機能設定モード2になります。

△，▽キーで設定値(数値)を増減します。

○キーを押すと設定値が登録され，設定項目が切替わります。

※[設定値ロック選択]で，ロック3を選択している場合，ロック3を解除(ロック無し)してから，補助機能設定モード2の各設定項目の変更を行ってください。

キャラクタ	名称，説明，設定範囲	工場出荷初期値																																																																																													
4E04	入力種類選択 ・熱電対(10種類)，測温抵抗体(2種類)，直流電流(2種類)，直流電圧(4種類)の中から入力，℃/Fを選択することができます。 ・直流電圧入力から各入力に変更する場合，本器に接続されているセンサを外してから，各入力への変更を行ってください。 センサを接続したまま各入力への変更を行うと，入力回路が故障します。	K -200~1370 °C																																																																																													
・選択範囲:																																																																																															
<table border="1"> <tbody> <tr><td>4E04</td><td>K</td><td>-200~1370°C</td><td>4E0F</td><td>K</td><td>-320~2500°F</td></tr> <tr><td>4E04</td><td>K</td><td>-199.9~400.0°C</td><td>4E0F</td><td>K</td><td>-199.9~750.0°F</td></tr> <tr><td>4E04</td><td>J</td><td>-200~1000°C</td><td>4E0F</td><td>J</td><td>-320~1800°F</td></tr> <tr><td>4E04</td><td>R</td><td>0~1760°C</td><td>4E0F</td><td>R</td><td>0~3200°F</td></tr> <tr><td>4E04</td><td>S</td><td>0~1760°C</td><td>4E0F</td><td>S</td><td>0~3200°F</td></tr> <tr><td>4E04</td><td>B</td><td>0~1820°C</td><td>4E0F</td><td>B</td><td>0~3300°F</td></tr> <tr><td>4E04</td><td>E</td><td>-200~800°C</td><td>4E0F</td><td>E</td><td>-320~1500°F</td></tr> <tr><td>4E04</td><td>T</td><td>-199.9~400.0°C</td><td>4E0F</td><td>T</td><td>-199.9~750.0°F</td></tr> <tr><td>4E04</td><td>N</td><td>-200~1300°C</td><td>4E0F</td><td>N</td><td>-320~2300°F</td></tr> <tr><td>4E04</td><td>PL-II</td><td>0~1390°C</td><td>4E0F</td><td>PL-II</td><td>0~2500°F</td></tr> <tr><td>4E04</td><td>C(W/Re5-26)</td><td>0~2315°C</td><td>4E0F</td><td>C(W/Re5-26)</td><td>0~4200°F</td></tr> <tr><td>4E04</td><td>Pt100</td><td>-199.9~850.0°C</td><td>4E0F</td><td>Pt100</td><td>-199.9~999.9°F</td></tr> <tr><td>4E04</td><td>JPt100</td><td>-199.9~500.0°C</td><td>4E0F</td><td>JPt100</td><td>-199.9~900.0°F</td></tr> <tr><td>4E04</td><td>Pt100</td><td>-200~850°C</td><td>4E0F</td><td>Pt100</td><td>-300~1500°F</td></tr> <tr><td>4E04</td><td>JPt100</td><td>-200~500°C</td><td>4E0F</td><td>JPt100</td><td>-300~900°F</td></tr> </tbody> </table>	4E04	K	-200~1370°C	4E0F	K	-320~2500°F	4E04	K	-199.9~400.0°C	4E0F	K	-199.9~750.0°F	4E04	J	-200~1000°C	4E0F	J	-320~1800°F	4E04	R	0~1760°C	4E0F	R	0~3200°F	4E04	S	0~1760°C	4E0F	S	0~3200°F	4E04	B	0~1820°C	4E0F	B	0~3300°F	4E04	E	-200~800°C	4E0F	E	-320~1500°F	4E04	T	-199.9~400.0°C	4E0F	T	-199.9~750.0°F	4E04	N	-200~1300°C	4E0F	N	-320~2300°F	4E04	PL-II	0~1390°C	4E0F	PL-II	0~2500°F	4E04	C(W/Re5-26)	0~2315°C	4E0F	C(W/Re5-26)	0~4200°F	4E04	Pt100	-199.9~850.0°C	4E0F	Pt100	-199.9~999.9°F	4E04	JPt100	-199.9~500.0°C	4E0F	JPt100	-199.9~900.0°F	4E04	Pt100	-200~850°C	4E0F	Pt100	-300~1500°F	4E04	JPt100	-200~500°C	4E0F	JPt100	-300~900°F					
4E04	K	-200~1370°C	4E0F	K	-320~2500°F																																																																																										
4E04	K	-199.9~400.0°C	4E0F	K	-199.9~750.0°F																																																																																										
4E04	J	-200~1000°C	4E0F	J	-320~1800°F																																																																																										
4E04	R	0~1760°C	4E0F	R	0~3200°F																																																																																										
4E04	S	0~1760°C	4E0F	S	0~3200°F																																																																																										
4E04	B	0~1820°C	4E0F	B	0~3300°F																																																																																										
4E04	E	-200~800°C	4E0F	E	-320~1500°F																																																																																										
4E04	T	-199.9~400.0°C	4E0F	T	-199.9~750.0°F																																																																																										
4E04	N	-200~1300°C	4E0F	N	-320~2300°F																																																																																										
4E04	PL-II	0~1390°C	4E0F	PL-II	0~2500°F																																																																																										
4E04	C(W/Re5-26)	0~2315°C	4E0F	C(W/Re5-26)	0~4200°F																																																																																										
4E04	Pt100	-199.9~850.0°C	4E0F	Pt100	-199.9~999.9°F																																																																																										
4E04	JPt100	-199.9~500.0°C	4E0F	JPt100	-199.9~900.0°F																																																																																										
4E04	Pt100	-200~850°C	4E0F	Pt100	-300~1500°F																																																																																										
4E04	JPt100	-200~500°C	4E0F	JPt100	-300~900°F																																																																																										
420A	4~20 mA DC	-1999~9999																																																																																													
020A	0~20 mA DC	-1999~9999																																																																																													
001B	0~1 V DC	-1999~9999																																																																																													
005B	0~5 V DC	-1999~9999																																																																																													
105B	1~5 V DC	-1999~9999																																																																																													
010B	0~10 V DC	-1999~9999																																																																																													
4FLH	スケーリング上限設定 ・スケールの上限值を設定します。 ・DC入力以外の場合，この設定項目は表示しません。 ・設定範囲: スケーリング下限値~入力レンジの上限值 (小数点の位置は，小数点位置選択に従う)		9999																																																																																												
4FLI	スケーリング下限設定 ・スケールの下限值を設定します。 ・DC入力以外の場合，この設定項目は表示しません。 ・設定範囲: 入力レンジの下限值~スケーリング上限値 (小数点の位置は，小数点位置選択に従う)		-1999																																																																																												

キャラクタ	名称, 説明, 設定範囲	工場出荷初期値
dP□□	小数点位置選択 ・ 小数点の位置を選択します。 ・ DC入力以外の場合, この設定項目は表示しません。 ・ 選択項目 □□□□0: 小数点なし □□□□00: 小数点以下1桁 □□□□000: 小数点以下2桁 □□□□0000: 小数点以下3桁	小数点なし
FILF	PVフィルタ時定数設定 ・ PVフィルタ時定数を設定します。 ただし, 設定値が大きすぎると, 応答の遅れにより制御結果に悪い影響を与えることがあります。 ・ 設定範囲: 0.0~10.0秒	0.0秒
oLH□	OUT1上限設定 ・ OUT1の上限値を設定します。 OUT1がON/OFF動作の場合, この設定項目は表示しません。 ・ 設定範囲: OUT1下限値~100%(リレー接点出力, 無接点電圧出力) OUT1下限値~105%(直流電流出力)	100%
oLL□	OUT1下限設定 ・ OUT1の下限値を設定します。 OUT1がON/OFF動作の場合, この設定項目は表示しません。 ・ 設定範囲: 0%~OUT1上限値(リレー接点出力, 無接点電圧出力) -5%~OUT1上限値(直流電流出力)	0%
HY4□	OUT1 ON/OFF動作すきま設定 ・ OUT1のON/OFF動作すきまを設定します。 OUT1がPID, PI, PD, P動作の場合, この設定項目は表示しません。 ・ 設定範囲: 0.1~100.0 °C(F) DC入力の場合, 1~1000(小数点の位置は, 小数点位置選択に従う)	1.0 °C
cRcF	OUT2動作モード選択 ・ OUT2の動作を, 空冷, 油冷, 水冷のいずれかから選択します。 加熱冷却制御(オプション)を付加していない場合またはOUT2がON/OFF動作の場合, この選択項目は表示しません。 ・ 選択項目 Ri r□: 空冷(リニア特性) o! L□: 油冷(1.5乗特性) uAR□: 水冷(2乗特性)	空冷(リニア特性)
oLHb	OUT2上限設定 ・ OUT2の上限値を設定します。 ・ 加熱冷却制御(オプション)を付加していない場合またはOUT2がON/OFF動作の場合, この設定項目は表示しません。 ・ 設定範囲: OUT2下限値~100%(リレー接点出力, 無接点電圧出力) OUT2下限値~105%(直流電流出力)	100%
oLLb	OUT2下限設定 ・ OUT2の下限値を設定します。 ・ 加熱冷却制御(オプション)を付加していない場合またはOUT2がON/OFF動作の場合, この設定項目は表示しません。 ・ 設定範囲: 0%~OUT2上限値(リレー接点出力, 無接点電圧出力) -5%~OUT2上限値(直流電流出力)	0%

キャラクタ	名称, 説明, 設定範囲	工場出荷初期値
db□□	オーバーラップ/デッドバンド設定 ・ OUT1とOUT2のオーバーラップ/デッドバンドを設定します。 +設定値でデッドバンド, -設定値でオーバーラップです。 ・ 加熱冷却制御(オプション)を付加していない場合, この設定項目は表示しません。 ・ 設定範囲: -100.0~100.0 °C(°F) DC 入力の場合, -1000~1000(小数点の位置は, 小数点位置選択に従う)	0.0 °C
HYyb	OUT2 ON/OFF 動作すきま設定 ・ OUT2のON/OFF動作すきまを設定します。 ・ 加熱冷却制御(オプション)を付加していない場合またはOUT2がPID, PI, PD, P動作の場合, この設定項目は表示しません。 ・ 設定範囲: 0.1~100.0 °C(°F) DC 入力の場合, 1~1000(小数点の位置は, 小数点位置選択に従う)	1.0 °C
RL IF	A1 動作選択 ・ A1の動作を選択します。(P.34, 35 [7.5 A1, A2動作図]を参照) ・ A1動作を変更した場合, A1動作点設定値は0(0.0)に戻ります。 ・ 選択項目 - - - - : 警報動作なし Ry□□: 絶対値上限警報動作 H□□□: 上限警報動作 rRy□: 絶対値下限警報動作 L□□□: 下限警報動作 H□□□: 待機付上限警報動作 HL□□: 上下限警報動作 L□□□: 待機付下限警報動作 □□d□: 上下限範囲警報動作 HL□□: 待機付上下限警報動作	警報動作なし
RLZF	A2 動作選択 ・ A2の動作を選択します。(P.34, 35 [7.5 A1, A2動作図]を参照) ・ A2(オプション)を付加していない場合, この選択項目は表示しません。 ・ A2動作を変更した場合, A2動作点設定値は0(0.0)に戻ります。 ・ 選択項目は, A1 動作選択と同じです。	警報動作なし
RILā	A1 動作励磁/非励磁選択 ・ A1動作の励磁または非励磁の選択を行います。(P.27 [励磁/非励磁について]を参照) ・ [A1動作選択]で警報動作なしを選択した場合, この選択項目は表示しません。 ・ 選択項目 nōāL: 励磁 rEBā: 非励磁	励磁
R2Lā	A2 動作励磁/非励磁選択 ・ A2動作の励磁または非励磁の選択を行います。(P.27 [励磁/非励磁について]を参照) ・ A2(オプション)を付加していない場合または[A2動作選択]で警報動作なしを選択した場合, この選択項目は表示しません。 ・ 選択項目 nōāL: 励磁 rEBā: 非励磁	励磁

キャラクタ	名称, 説明, 設定範囲	工場出荷初期値
R1HY	A1 動作すきま設定 <ul style="list-style-type: none"> ・A1の動作すきまを設定します。 ・[A1動作選択]で警報動作なしを選択した場合、この設定項目は表示しません。 ・設定範囲: 0.1~100.0 °C(F) DC 入力の場合、1~1000(小数点の位置は、小数点位置選択に従う) 	1.0 °C
R2HY	A2 動作すきま設定 <ul style="list-style-type: none"> ・A2の動作すきまを設定します。 ・A2(オプション)を付加していない場合または[A2動作選択]で警報動作なしを選択した場合、この選択項目は表示しません。 ・設定範囲は、A1 動作すきま設定と同じです。 	1.0 °C
R1dy	A1 動作遅延タイム設定 <ul style="list-style-type: none"> ・A1の動作遅延時間を設定します。入力が、警報出力範囲に入ってから設定時間を経過すると、警報出力が作動します。 ・[A1動作選択]で警報動作なしを選択した場合、この設定項目は表示しません。 ・設定範囲: 0~9999 秒 	0 秒
R2dy	A2 動作遅延タイム設定 <ul style="list-style-type: none"> ・A2の動作遅延時間を設定します。入力が、警報出力範囲に入ってから設定時間を経過すると、警報出力が作動します。 ・A2(オプション)を付加していない場合または[A2動作選択]で警報動作なしを選択した場合、この選択項目は表示しません。 ・設定範囲は、A1 動作遅延タイム設定と同じです。 	0 秒
conf	正/逆動作選択 <ul style="list-style-type: none"> ・逆(加熱)または正(冷却)動作の切り替えを行います。 ・選択項目 HEAT: 逆(加熱)動作 COOL: 正(冷却)動作 	逆(加熱)動作
Rf_b	AT バイアス設定 <ul style="list-style-type: none"> ・AT時のバイアス値を設定します。(P.36, 37 [8.2 本器のAT]を参照) ・DC入力の場合、この設定項目は表示しません。 ・設定範囲: 0~50 °C(0~100 °F) 小数点付の場合、0.0~50.0 °C(0.0~100.0 °F) 	20 °C
vb_b	SVTC バイアス設定 <ul style="list-style-type: none"> ・設定値デジタル伝送で受取った値にSVTCバイアス値を加算した値をSVとします。 ・シリアル通信(オプション)を付加していない場合、この設定項目は表示しません。 ・設定範囲: 入力スパンの±20%相当の換算値 DC入力の場合、スケーリング巾の±20%相当の換算値(小数点の位置は、小数点位置選択に従う) ただし、-側の最小値は-1999, -199.9, -19.99 または-1.999です。 	0

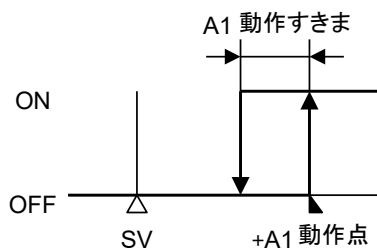
キャラクタ	名称, 説明, 設定範囲	工場出荷初期値
EoUf	入力異常時の出力状態選択 ・ DC入力が入力異常(オーバスケールまたはアンダスケール)時, OUT1, OUT2([オプション:D□]付加時)の出力状態を選択します。 DC入力で, 直流電流出力以外の場合, この選択項目は表示しません。 ・ 選択項目 OFF□: OFF(4 mA)またはOUT1(OUT2)下限設定値を出力します。 on□: 偏差に応じてOFF(4 mA)またはOUT1(OUT2)下限設定値からON(20 mA)またはOUT1(OUT2)上限設定値の間で出力します。	OFF(4 mA)または OUT1(OUT2)下限設定値を出力
nAnU	OUT/OFF キー機能選択 ・ OUT/OFFキーを制御出力OFF機能で使用するか, 自動/手動制御切り替え機能で使用するかを選択します。 ・ 選択項目 OFF□: 制御出力 OFF 機能 nAnU: 自動/手動制御切り替え機能	制御出力 OFF 機能

[励磁/非励磁について]

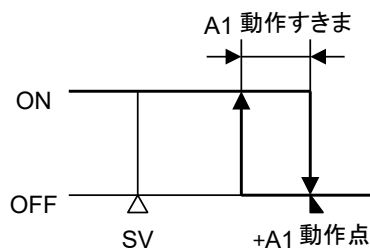
警報動作を励磁に選択した場合, 警報出力表示灯が点灯時, 警報出力(端子⑮-⑯, または⑰-⑱間)は導通状態(ON)になり, 警報出力表示灯が消灯時, 警報出力は非導通状態(OFF)になります。(図5.5-1)

警報動作を非励磁に選択した場合, 警報出力表示灯が点灯時, 警報出力(端子⑮-⑯, または⑰-⑱間)は非導通状態(OFF)になり, 警報出力表示灯が消灯時, 警報出力は導通状態(ON)になります。(図5.5-1)

上限警報(励磁を選択した場合)



上限警報(非励磁を選択した場合)



A1 動作点 : 警報 1 動作点設定
(図5.5-1)

5.6 制御出力 OFF 機能

- ・ 制御動作を一時停止したい時や複数台の内, 使用しない本器の電源を切らずに制御出力をOFFにする機能です。
- ・ どのモードからでも①キーを約1秒間押すと, PV表示器に[OFF□]と表示し, 制御出力OFF機能がはたらきます。
この状態で, 再度①キーを約1秒間押すと, 制御出力OFF機能を解除します。
- ・ 制御出力OFF機能は, 本器の電源を切り, 再度電源を投入しても解除されません。解除するには, ①キーを約1秒間押してください。

5.7 自動/手動制御切り替え機能

- 補助機能設定モード2の[OUT/OFFキー機能選択]で自動/手動制御切り替え機能を選択してください。
- PV/SV表示モード時に①キーを押すと、自動/手動制御の切り替えができます。
- 手動制御に切り替えると、SV表示器の、MVが点滅します。
△、▽キーで、SV表示器に表示されているMVを増減し、制御を行います。
再度①キーを押すと、PV/SV表示モード(自動制御)に戻ります。
電源投入時は、自動制御です。
- 自動制御から手動制御に切替えた時または手動制御から自動制御に切替えた時はバランスレスバンプレス機能がはたらき、操作量の急変を防ぎます。
- 自動/手動制御機能を選択している場合、制御出力OFF機能ははたらきません。

5.8 MV 表示機能

- PV/SV表示モードの時に⓪キーを約3秒間押し続けると、SV表示器にMVを表示します。
MVを表示している間、SV表示器の2桁目の小数点が、500 ms周期で点滅します。
再度⓪キーを押すと、PV/SV表示モードに戻ります。

6. 運 転

制御盤への取付け、配線が完了しましたら次の順序で運転を開始します。

(1) 本器の電源ON

本器へ供給される電源をONにします。

熱電対、測温抵抗体入力の場合、電源投入後約3秒間、PV表示器にセンサ入力のキャラクタと温度単位を表示し、SV表示器に入力レンジの上限値を表示します。(表6-1)

DC入力の場合、電源投入後約3秒間、PV表示器にセンサ入力のキャラクタを表示し、SV表示器にスケール上限設定値を表示します。(表6-1)

スケール上限設定で他の値を設定している場合、その設定値をSV表示器に表示します。この間全ての出力、LED表示灯はOFF状態です。

その後、PV表示器にPV、SV表示器にSV1を表示して制御を始めます。

制御出力OFF機能がはたらいている場合、PV表示器に[OFF]と表示します。

(表6-1)

センサ入力	℃		℉	
	PV表示器	SV表示器	PV表示器	SV表示器
K	600C	1370	600F	2500
	60 C	4000	60 F	7500
J	J00C	1000	J00F	1800
R	r00C	1760	r00F	3200
S	400C	1760	400F	3200
B	b00C	1820	b00F	3300
E	E00C	0800	E00F	1500
T	T0 C	4000	T0 F	7500
N	n00C	1300	n00F	2300
PL-II	PL2C	1390	PL2F	2500
C(W/Re5-26)	c00C	2315	c00F	4200
Pt100	Pf C	8500	Pf F	9999
	Pf0C	0850	Pf0F	1500

JPt100	JPTC	5000	JPTF	9000
	JPTC	□500	JPTF	□900
4~20 mA DC	420A	スケーリング上限設定値		
0~20 mA DC	020A			
0~1 V DC	0□18			
0~5 V DC	0□58			
1~5 V DC	1□58			
0~10 V DC	0 108			

(2) 設定値の入力

[5. 設定]以降を参照して各設定値を入力してください。

(3) 負荷回路の電源をONにする

負荷回路の電源をONにします。制御対象をSVに保つよう、調節動作を開始します。

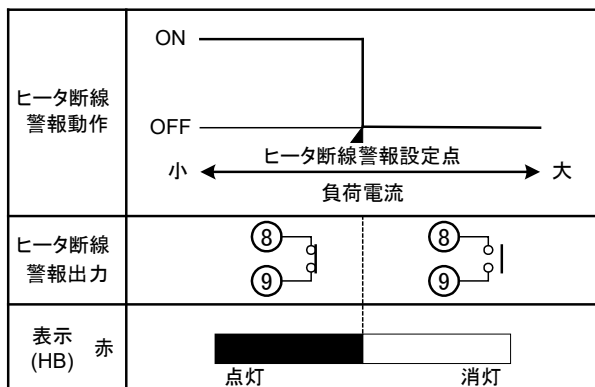
7. 動作説明

7.1 OUT1 動作図

	加熱(逆)動作			冷却(正)動作		
制御動作						
R/□	<p>偏差に応じて周期動作</p>			<p>偏差に応じて周期動作</p>		
S/□	<p>偏差に応じて周期動作</p>			<p>偏差に応じて周期動作</p>		
A/□	<p>偏差に応じて連続的に変化</p>			<p>偏差に応じて連続的に変化</p>		
表示 (OUT1) 緑	<p>点灯 消灯</p>			<p>消灯 点灯</p>		

部分はON(点灯)またはOFF(消灯)します。

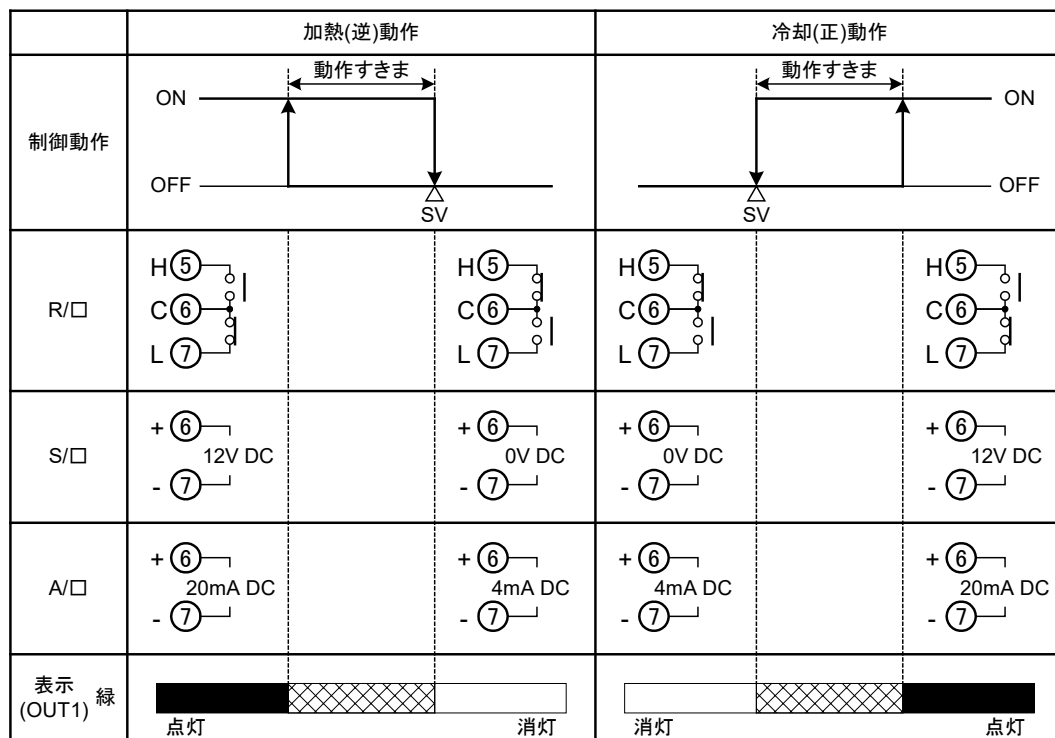
7.2 ヒータ断線警報動作図(オプション)



ヒータ断線警報の出力端子は、付加しているオプションにより、下記のように異なります。

- ・ A2出力(オプション)を付加している場合: 端子⑧—⑨
- ・ 加熱冷却制御(オプション)を付加している場合: 端子⑰—⑱

7.3 OUT1 ON/OFF 動作図



部分はON(点灯)またはOFF(消灯)します。

7.4 OUT2(加熱冷却制御)動作図(オプション)

制御動作			
R/□	<p>偏差に応じて周期動作</p>		
DR	<p>偏差に応じて周期動作</p>		
S/□	<p>偏差に応じて周期動作</p>		
DS	<p>偏差に応じて周期動作</p>		
A/□	<p>偏差に応じて連続的に変化</p>		
DA	<p>偏差に応じて連続的に変化</p>		
表示 (OUT1) 緑	<p>点灯 消灯</p>		
表示 (OUT2) 黄	<p>消灯 点灯</p>		

▨ 部分はON(点灯)またはOFF(消灯)します。

—— は加熱制御動作を表しています。

----- は冷却制御動作を表しています。

デッドバンドを設定した場合

制御動作	ON 加熱動作 OFF 加熱側比例帯 デッドバンド (冷却側比例帯) ON (冷却動作) OFF
R/□	<p>偏差に応じて周期動作</p>
DR	<p>偏差に応じて周期動作</p>
S/□	<p>偏差に応じて周期動作</p>
DS	<p>偏差に応じて周期動作</p>
A/□	<p>偏差に応じて連続的に変化</p>
DA	<p>偏差に応じて連続的に変化</p>
表示 (OUT1) 緑	<p>点灯 消灯</p>
表示 (OUT2) 黄	<p>消灯 点灯</p>

部分はON(点灯)またはOFF(消灯)します。

—— は加熱制御動作を表しています。

--- は冷却制御動作を表しています。

オーバーラップを設定した場合

制御動作	<p>ON ——— 加熱動作 ——— ON (冷却動作) ——— ON OFF - - - - - OFF</p> <p>*1: Heating side proportion band *2: Cooling side proportion band *3: Overlap</p> <p>SV</p>
R/□	<p>H(5) C(6) L(7)</p> <p>偏差に応じて周期動作</p>
DR	<p>8 9</p> <p>偏差に応じて周期動作</p>
S/□	<p>+ 6 DC 12V - 7</p> <p>+ 6 DC 12/0V - 7</p> <p>+ 6 DC 0V - 7</p> <p>偏差に応じて周期動作</p>
DS	<p>+ 8 DC 0V - 9</p> <p>+ 8 DC 0/12V - 9</p> <p>+ 8 DC 12V - 9</p> <p>偏差に応じて周期動作</p>
A/□	<p>+ 6 DC 20mA - 7</p> <p>+ 6 DC 20~4mA - 7</p> <p>+ 6 DC 4mA - 7</p> <p>偏差に応じて連続的に変化</p>
DA	<p>+ 8 DC 4mA - 9</p> <p>+ 8 DC 4~20mA - 9</p> <p>+ 8 DC 20mA - 9</p> <p>偏差に応じて連続的に変化</p>
表示 (OUT1) 緑	<p>点灯 消灯</p>
表示 (OUT2) 黄	<p>消灯 点灯</p>

*1: 加熱側比例帯

*2: 冷却側比例帯

*3: オーバラップ

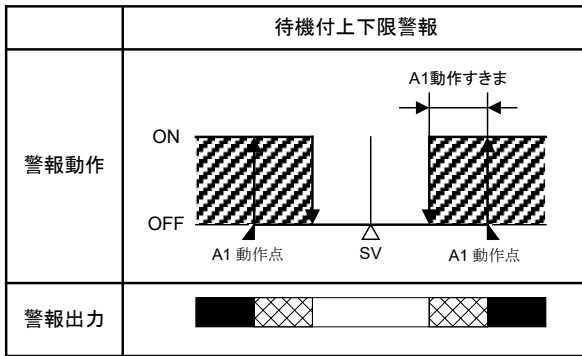
部分はON(点灯)またはOFF(消灯)します。

——— は加熱制御動作を表しています。

- - - は冷却制御動作を表しています。

7.5 A1, A2 動作図

	上限警報	下限警報
警報動作		
警報出力	+側 -側	+側 -側
	上下限警報	上下限範囲警報
警報動作		
警報出力		
	絶対値上限警報	絶対値下限警報
警報動作		
警報出力		
	待機付上限警報	待機付下限警報
警報動作		
警報出力	+側 -側	+側 -側



A1 動作点: 警報 1 動作点設定

: A1出力端子⑮-⑯間 ON

: A1出力端子⑮-⑯間 ONまたはOFF

: A1出力端子⑮-⑯間 OFF

: この部分において待機機能がはたらきます。

A2出力の場合、端子⑰-⑱間に出します。

A1, A2表示灯は、それぞれの出力端子がONの時点灯、出力端子がOFFの時消灯します。

8. 制御動作の説明

8.1 P, I, Dの説明

(1) 比例帯(P)

比例動作は、SVとPVとの偏差に比例して制御出力が変化する動作です。

比例帯を狭くすれば、わずかなPVの変化に対しても制御出力が変化し、オフセットが小さくなって良好な制御結果が得られます。

しかし、極端に比例帯を狭くすると、少しの外乱でもPVに変動が生じ、ON/OFF動作のような制御となり、ハンチング現象を起こします。(振動的な制御になります) 安定する制御結果を観察しながら比例帯を少しずつ狭くして最適値を選びます。

(2) 積分時間(I)

積分動作は、オフセットを除去するために用いる動作です。

積分時間を短くすると、設定点への引き戻しは速くなりますが、振動の周期性が速くなり安定性は不利になります。

(3) 微分時間(D)

微分動作は、PVの変化を変化速度に応じて、引き戻す動作です。

オーバシュート、アンダシュートの振幅を減少させます。

微分時間を短くすると引き戻し量が少なくなり、微分時間を長くすると戻り過ぎの現象が出て、制御系が振動的になることがあります。

8.2 本器の AT

ATは、プロセスに強制的に変動を与えてP, I, D, ARW各設定値の最適値を自動的に算出する機能です。

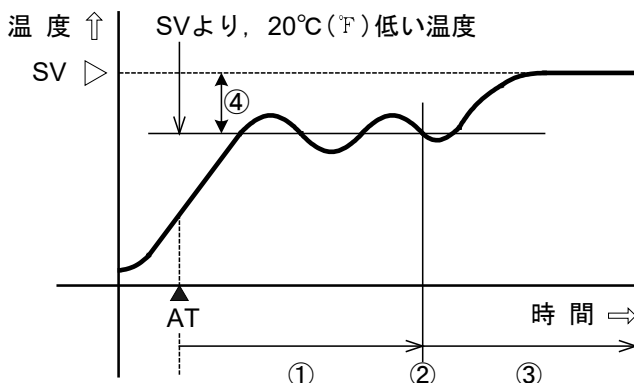
DC入力の場合、立ち上がり時、安定時、立ち下がり時に関係なく、SVで変動を与えます。

⚠ 注意

- ・ ATの実行は、試運転時に行ってください。
- ・ AT実行中は、全設定項目の設定ができません。
- ・ AT実行中に停電すると、ATを中止します。
- ・ 常温付近でATを実行した場合、温度変動を与えることができないため、ATが正常に終了しない場合があります。

(1) SVとPVの差が大きい立ち上がりの場合

ATバイアス設定を20℃(F)に設定した場合、SVより20℃(F)低い温度で変動を与えます。

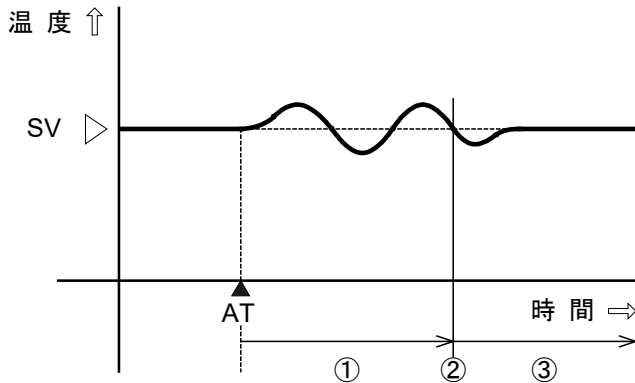


- ①: PID定数計測中
- ②: PID定数算出点
- ③: オートチューニングで設定されたPID定数で制御
- ④: ATバイアス設定値

▲AT: オートチューニング開始点

(図8.2-1)

(2) 制御中の安定時またはPVがSVの $\pm 20\text{ }^{\circ}\text{C}(\text{F})$ 以内の場合
SVで変動を与えます。



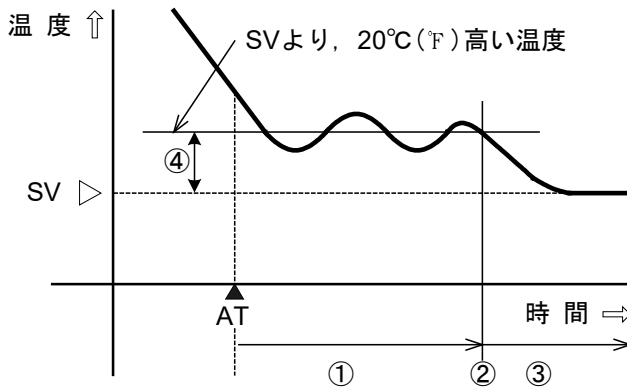
- ①: PID定数計測中
- ②: PID定数算出点
- ③: オートチューニングで設定されたPID定数で制御

▲ AT: オートチューニング開始点

(図8.2-2)

(3) PVがSVより $20\text{ }^{\circ}\text{C}(\text{F})$ 以上高い場合

ATバイアス設定を $20\text{ }^{\circ}\text{C}(\text{F})$ に設定した場合、SVより $20\text{ }^{\circ}\text{C}(\text{F})$ 高い温度で変動を与えます。



- ①: PID定数計測中
- ②: PID定数算出点
- ③: オートチューニングで設定されたPID定数で制御
- ④: ATバイアス設定値

▲ AT: オートチューニング開始点

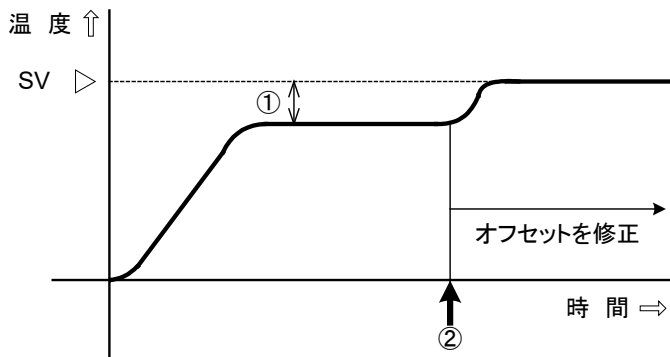
(図8.2-3)

8.3 オートリセット(オフセットの修正)

PD動作時、比例帯内に安定したところ(PV表示が安定したところ)で、オートリセットを実行することによりオフセットを修正します。

この修正値は、内部記憶しているので、プロセスに変更がない限り次回からオートリセットの実行は必要ありません。

ただし、OUT1比例帯(P)を0または0.0に設定すると、修正値をクリアします。



- ①: オフセット巾
- ②: オートリセット実行

(図8.3-1)

9. 仕様

9.1 標準仕様

取付方式	制御盤埋込方式
設定	メンブレンシートキー
表示器	PV 赤色LED4桁 文字寸法: 14.3×8 mm(高さ×巾) SV 緑色LED4桁 文字寸法: 10×5.5 mm(高さ×巾)
精度(設定・指示)	熱電対: 各入力スパンの±0.2%±1デジット以内または±2℃(4℉)以内のどちらか大きい値。 ただし、R,S入力の0~200℃(0~400℉)は±6℃(12℉)以内。 B入力の0~300℃(0~600℉)は精度保証範囲外。 K, J, E, T, N入力の0℃(32℉)未満は、入力スパンの±0.4%±1デジット以内。
	測温抵抗体: 各入力スパンの±0.1%±1デジット以内または±1℃(2℉)以内のどちらか大きい値。
	直流電流 各入力スパンの±0.2%±1デジット以内。
	直流電圧 各入力スパンの±0.2%±1デジット以内。
入力サンプリング周期	250 ms
入力	熱電対: K, J, R, S, B, E, T, N, PL-II, C(W/Re5-26) 外部抵抗100Ω以下 ただし、Bは40Ω以下
	測温抵抗体: Pt100, JPt100 3導線式 許容入力導線抵抗 1線当たりの抵抗値10Ω以下
	直流電流: 0~20 mA DC, 4~20 mA DC 入力インピーダンス50Ω (別売の受信抵抗器50Ωを入力端子間に接続) 許容入力電流50 mA以下(別売の受信抵抗器50Ωを使用の場合)
	直流電圧: 0~1 V DC 入力インピーダンス1 MΩ以上 許容入力電圧5 V以下 許容信号源抵抗2 kΩ以下 0~5 V DC, 1~5 V DC, 0~10 V DC 入力インピーダンス100 kΩ以上 許容入力電圧15 V以下 許容信号源抵抗100 Ω以下
制御出力(OUT1)	リレー接点 1a1b 制御容量: 3 A 250 V AC(抵抗負荷) 1 A 250 V AC(誘導負荷 cosφ=0.4) 電氣的寿命: 10万回
	無接点電圧(SSR駆動用) 12 ^{±2} V DC 最大40 mA(短絡保護回路付)
直流電流	4~20 mA DC 負荷抵抗: 最大550 Ω
A1出力	A1動作励磁/非励磁選択で、励磁を選択した場合、SVに対して±の偏差設定で(絶対値警報は除く)、入力とその範囲を超えると出力がONまたはOFF(上下限範囲警報)になります。 また、非励磁を選択した場合、出力は逆になります。
	設定精度: 指示精度と同じ
	動作: ON/OFF動作
	動作すきま: 熱電対, 測温抵抗体の場合, 0.1~100.0℃(℉) 直流電流, 直流電圧の場合, 1~1000 (小数点の位置は、小数点位置選択に従う)
出力:	リレー接点 1a, 3 A 250 V AC(抵抗負荷) 電氣的寿命10万回

制御動作

- ・PID動作(AT機能付)
- ・PI動作(微分時間を0に設定)
- ・PD動作(積分時間を0に設定)(オートリセット機能付)
- ・P動作(微分, 積分時間を0に設定)(オートリセット機能付)
- ・ON/OFF動作(OUT1比例帯を0に設定)

OUT1比例帯(P): 熱電対の場合, 0~1000 °C(0~2000 °F)
 測温抵抗体の場合, 0.0~999.9 °C(0.0~999.9 °F)
 直流電圧, 直流電流の場合, 0.0~100.0 %
 (0 °C[F], 0.0 °C[F], 0.0 %のときON/OFF動作)

積分時間(I): 0~1000秒(0の時, 積分動作なし)

微分時間(D): 0~300秒(0の時, 微分動作なし)

OUT1比例周期: 1~120秒(直流電流出力形はなし)

ARW: 0~100 %

OUT1動作すきま: 熱電対, 測温抵抗体の場合, 0.1~100.0 °C(F)
 直流電圧, 直流電流の場合, 1~1000
 (小数点の位置は, 小数点位置選択に従う)

電源電圧 100~240 V AC 50/60 Hz, 24 V AC/DC 50/60 Hz

許容電圧変動範囲 100~240 V ACの場合: 85~264 V AC

24 V AC/DCの場合: 20~28 V AC/DC

周囲温度 0~50 °C(32~122 °F)

周囲湿度 35~85 %RH(ただし, 結露しないこと)

消費電力 約8 VA

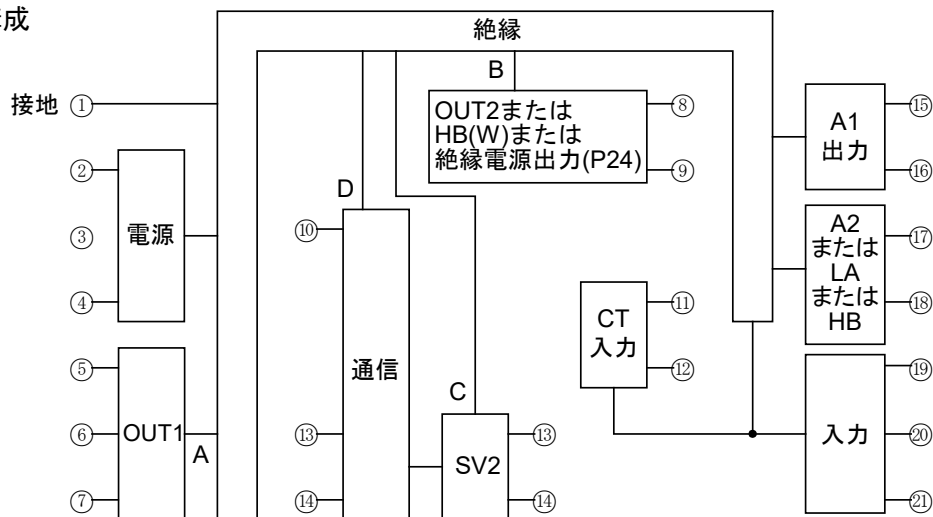
質量 約300 g

外形寸法 72×72×100 mm(W×H×D)

材質 ケース: 難燃性樹脂

外観色 ケース: ライトグレー

回路絶縁構成



- ・OUT1が無接点電圧出力または直流電流出力の場合で, OUT2が無接点電圧出力または直流電流出力の場合, A-B間は非絶縁となります。
- ・OUT1が無接点電圧出力または直流電流出力の場合, A-C, A-D間は非絶縁, OUT2が無接点電圧出力または直流電流出力の場合, B-C, B-D間は非絶縁となります。

絶縁抵抗耐電圧

上記以外の組み合わせは, 500 V DC 10 MΩ以上

入力端子-接地端子間 1.5 kV AC 1分間

入力端子-電源端子間 1.5 kV AC 1分間

出力端子-接地端子間 1.5 kV AC 1分間

出力端子-電源端子間 1.5 kV AC 1分間

電源端子-接地端子間 1.5 kV AC 1分間

付属機能 [センサ補正], [設定値ロック]

[バーンアウト]

熱電対入力または測温抵抗体入力断線時, OUT1をOFF(直流電流出力形の場合, OUT1下限値)にし, PV表示器に[]を点滅表示します。

[入力異常時の表示および出力]

入力異常時 出力選択 (*1)	内容・表示	出力状態			
		OUT1		OUT2	
		正動作	逆動作	正動作	逆動作
<u>ON</u> []	オーバスケール 測定値が表示範囲 の上限を超えた場合 []点滅	ON(20 mA) または OUT1 上限設定値(*2)	OFF(4 mA) または OUT1 下限設定値	OFF(4 mA) または OUT2 下限設定値	ON(20 mA) または OUT2 上限設定値(*2)
<u>OFF</u> []		OFF(4 mA) または OUT1 下限設定値			OFF(4 mA) または OUT2 下限設定値
<u>ON</u> []	アンダスケール 測定値が表示範囲 の下限を超えた場合 []点滅	OFF(4 mA) または OUT1 下限設定値	ON(20 mA) または OUT1 上限設定値(*2)	ON(20 mA) または OUT2 上限設定値(*2)	OFF(4 mA) または OUT2 下限設定値
<u>OFF</u> []			OFF(4 mA) または OUT1 下限設定値	OFF(4 mA) または OUT2 下限設定値	

(*1): DC入力でのOUT1が直流電流出力の場合のみ, 入力異常出力状態選択が可能です。

OUT1が直流電流出力以外の場合, " OFF [] "と同様の出力状態になります。

また, 手動制御の場合, 設定した操作量を出力します。

(*2): 偏差に応じてOFF(4 mA)またはOUT1(OUT2)下限値からON(20 mA)またはOUT1(OUT2)上限値の間で出力します。

・熱電対, 測温抵抗体入力

入力	入力レンジ	表示範囲	制御範囲
K, T	-199.9~400.0 °C	-199.9~450.0 °C	-205.0~450.0 °C
	-199.9~750.0 °F	-199.9~850.0 °F	-209.0~850.0 °F
Pt100	-199.9~850.0 °C	-199.9~900.0 °C	-210.0~900.0 °C
	-200~850 °C	-210~900 °C	-210~900 °C
	-199.9~999.9 °F	-199.9~999.9 °F	-211.0~1099.9 °F
JPt100	-300~1500 °F	-318~1600 °F	-318~1600 °F
	-199.9~500.0 °C	-199.9~550.0 °C	-206.0~550.0 °C
	-200~500 °C	-207~550 °C	-207~550 °C
	-199.9~900.0 °F	-199.9~999.9 °F	-211.0~999.9 °F
	-300~900 °F	-312~1000 °F	-312~1000 °F

上記以外の熱電対入力, 表示範囲, 制御範囲共に
入力レンジ下限値-50 °C(100 °F)~入力レンジ上限値+50 °C(100 °F)です。

・DC入力

表示範囲: スケーリング下限設定値-スケーリング巾×1%~
スケーリング上限設定値+スケーリング巾×10%
ただし, -1999~9999の範囲を超えると[]または
[]を点滅表示します。

制御範囲: スケーリング下限設定値-スケーリング巾×1%~
スケーリング上限設定値+スケーリング巾×10%

・DC入力断線

DC入力断線時は, 1~5 V DC, 4~20 mA DCの場合[], 0~1 V
DCの場合[]をPV表示器に点滅表示します。

0~5 V DC, 0~10 V DC, 0~20 mA DCの場合, 0 Vおよび0 mA入力時の
指示を表示します。

[自己診断]

ウォッチドッグタイマでCPUを監視し、CPUの異常時には本器をウォームアップ状態にします。

[自動冷接点温度補償(熱電対式のみ)]

熱電対と本器との接続端子部の温度を検出し、常時基準点を0℃(32°F)に置いているのと同じ状態にします。

[停電対策]

不揮発性ICメモリで、設定データをバックアップします。

[ウォームアップ表示]

熱電対、測温抵抗体入力の場合、電源投入後約3秒間、PV表示器にセンサ入力のキャラクタと温度単位を表示し、SV表示器に入力レンジの上限値を表示します。

DC入力の場合、電源投入後約3秒間、PV表示器にセンサ入力のキャラクタを表示し、SV表示器にスケーリング上限設定値を表示します。
スケーリング上限設定で他の値を設定している場合、その設定値をSV表示器に表示します。

[自動/手動制御切替]

OUT/OFFキー機能選択で、自動/手動制御切り替え機能を選択すると、PV/SV表示モードの時に①キーを押すことで、自動/手動制御の切替えができます。

手動制御に切り替えると、SV表示器の、MVが点滅します。

△、▽キーで、SV表示器に表示されているMVを増減し、制御を行います。

再度①キーを押すと、PV/SV表示モード(自動制御)に戻ります。

電源投入時は、自動制御です。

自動制御から手動制御に切替えまたは手動制御から自動制御に切替えた時は、バランスレスバンプレス機能がはたらき、操作量の急変を防ぎます。

付属品

取扱説明書 1部

ねじ取り付け金具 1組

CT(カレントトランス): CTL-6S 1個[オプション: W(5 A,10 A,20 A)の時]

CTL-12-S36-10L1U 1個[オプション: W(50 A)の時]

端子カバー: 1個[オプション: TCの時]

9.2 オプション仕様

警報2(A2)

A2動作励磁/非励磁選択で励磁を選択した場合、SVに対して±の偏差設定で(絶対値警報は除く)、入力とその範囲を超えると出力がONまたはOFF(上下限範囲警報)になります。

また、非励磁を選択した場合、出力は逆になります。

A2出力(オプション)とLA出力(オプション)を併せて付加した場合、出力は共通出力になります。

設定精度: 指示精度と同じ

動作: ON/OFF動作

動作すきま: 熱電対、測温抵抗体の場合、0.1~100.0℃(°F)

直流電流、直流電圧の場合、1~1000

(小数点の位置は、小数点位置選択に従う)

出力: リレー接点 1a, 3 A 250 V AC(抵抗負荷)

電氣的寿命10万回

ヒータ断線警報(W)

ヒータ電流をカレントトランス(CT)で監視し、ヒータ断線を検出します。
また、センサ断線時およびオーバスケール、アンダスケール時にも、この警報を出力します。

直流電流出力形の場合、ヒータ断線警報出力(オプション)を付加することができません。

ヒータ定格電流**5 A, 10 A, 20 A, 50 A**のいずれかを指定

設定精度: ヒータ定格電流の±5 %以内

動作: ON/OFF動作

出力: リレー接点 1a, 3 A 250 V AC(抵抗負荷)
電氣的寿命10万回

加熱冷却制御(DR, DS, DA)

OUT2比例帯: OUT1比例帯の0.0~10.0倍(0.0の時ON/OFF動作)

OUT2積分時間: OUT1の積分時間設定値と同じ値です。

OUT2微分時間: OUT1の微分時間設定値と同じ値です。

OUT2比例周期: 1~120秒

オーバーラップ/デッドバンド:

熱電対, 測温抵抗体の場合, -100.0~100.0 °C(°F)

直流電圧, 直流電流の場合, -1000~1000

(小数点の位置は, 小数点位置選択に従う)

OUT2 ON/OFF動作すきま:

熱電対, 測温抵抗体の場合, 0.1~100.0 °C(°F)

直流電圧, 直流電流の場合, 1~1000

(小数点の位置は, 小数点位置選択に従う)

制御出力(OUT2): リレー接点出力 1a

制御容量 3 A 250 V AC(抵抗負荷)

1 A 250 V AC(誘導負荷 $\cos\phi=0.4$)

電氣的寿命 10万回

無接点電圧出力(SSR駆動用)

12⁺₀ V DC 最大40 mA(短絡保護回路付)

直流電流出力 4~20 mA DC 負荷抵抗: 最大550 Ω

OUT2動作モード選択機能:

空冷(リニア特性), 油冷(1.5乗特性), 水冷(2乗特性)

のいずれかをキー操作で選択することができます。

シリアル通信(C5)

外部コンピュータから以下の操作を行います。

(1)SV, PID, 各設定値の読取りおよび設定

(2)PV, 動作状態の読取り

(3)機能の変更

通信回線: EIA RS-485準拠

通信方式: 半二重通信

同期方式: 調歩同期式

通信速度: 2400, 4800, 9600, 19200 bps(キー操作で切替可能)

パリティ: 偶数, 奇数, パリティなし(キー操作にて切替可能)

ストップビット: 1または2(キー操作にて切替可能)

データ構成

通信プロトコル	神港標準	Modbus ASCII	Modbus RTU
スタートビット	1	1	1
データビット	7	7	8
パリティ	偶数	選択(偶数)	選択(無し)
ストップビット	1	選択(1)	選択(1)

データビットは、通信プロトコルの選択によって自動的に切り替わります。()内は基本的な設定値です。

デジタル外部設定: 当社製プログラムコントローラ[オプション: SVTC付]より、デジタル設定値を受け取ります。(設定値ロックモードを、モード3に設定する必要があります)
当社製プログラムコントローラからのSVデータが、SV上限設定値以上またはSV下限設定値以下になる場合、本器はその値を無視し、SV上限設定値またはSV下限設定値で制御を行います。

ループ異常警報(LA)

ヒータ断線、センサ断線、操作端異常を検知します。

ループ異常警報(オプション)とA2出力(オプション)を併せて付加した場合、出力は共通出力になります。

設定範囲

ループ異常警報時間 0~200分

ループ異常警報動作巾 熱電対, 測温抵抗体入力の場合, 0~150 °C(°F)
0.0~150.0 °C(°F)

直流電圧, 直流電流入力の場合, 0~1500
(小数点の位置は, 小数点位置選択に従う)

出力: リレー接点 1a, 3 A 250 V AC(抵抗負荷)
電氣的寿命10万回

絶縁電源出力(P24) 出力電圧: 24 V±3 V DC(負荷電流 30 mA時)
リップル電圧: 200 mV以内(負荷電流 30 mA時)
最大負荷電流: 30 mA

外観色 黒(BK) パネル枠, ケース: 黒

端子カバー(TC) 感電防止用端子カバー

防塵防滴(IP) 防塵防滴対策仕様 前面部 IP54

9.3 オプション組合せ表

	A2	LA	W	D□	P24	C5	BK	TC	IP
組合せ1	○	○	○	—	—	○	○	○	○
組合せ2	○	○	—	○	—	○	○	○	○
組合せ3	—	—	○	○	—	○	○	○	○
組合せ4	○	○	—	—	○	○	○	○	○
組合せ5	○	○	○	—	—	—	○	○	○
組合せ6	○	○	—	○	—	—	○	○	○
組合せ7	—	—	○	○	—	—	○	○	○
組合せ8	○	○	—	—	○	—	○	○	○

・D□は, DR, DS, DA のことです。

10. 故障かな?と思ったら

お客様がご使用されている本器に、電源が入っているか確認されたのち、下記に示す内容の確認を行ってください。

警告

配線作業を行う時は、本器への供給電源を切った状態で行ってください。
電源を入れた状態で作業を行うと、感電の為人命や重大な傷害にかかわる事故の起こる可能性があります。

●表示について

現象・計器の状態など	推定故障箇所と対策
PV表示器に[OFF]を表示している。	<ul style="list-style-type: none"> 制御出力OFF機能がはたらいっていませんか? ①キーを約1秒間押し解除してください。
PV表示器に[---]が点滅している。	<ul style="list-style-type: none"> 熱電対、測温抵抗体、直流電圧(0~1 V DC)入力のセンサが断線していませんか? 各種センサを交換してください。 [各種センサの断線確認方法] 熱電対の場合、本器の入力端子を短絡して室温付近を示すようであれば、本器は正常で断線が考えられます。 測温抵抗体の場合、本器の入力端子(A-B間)に100 Ω程度の抵抗を接続し、(B-B間)を短絡して0 °C(32 °F)付近を示すようであれば、本器は正常で断線が考えられます。 直流電圧(0~1 V DC)の場合、本器の入力端子を短絡してスケーリング下限値を示すようであれば、本器は正常で断線が考えられます。 熱電対、測温抵抗体、直流電圧(0~1 V DC)入力の端子が、本器端子に確実に取付けられていますか? センサ端子を、確実に本器端子に取付けてください。
PV表示器に[- - -]が点滅している。	<ul style="list-style-type: none"> 直流電圧(1~5 V DC)、直流電流(4~20 mA DC)入力のセンサが断線していませんか? 各種センサを交換してください。 [各種センサの断線確認方法] 直流電圧(1~5 V DC)の場合、本器の入力端子に1 V DCを入力してスケーリング下限値を示すようであれば、本器は正常で断線が考えられます。 直流電流(4~20 mA DC)の場合、本器の入力端子に4 mA DCを入力してスケーリング下限値を示すようであれば、本器は正常で断線が考えられます。 直流電圧(1~5 V DC)、直流電流(4~20 mA DC)入力の端子が、本器端子に確実に取付けられていますか? センサ端子を、確実に本器端子に取付けてください。 熱電対、補償導線の場合、入力端子の配線を逆に配線していませんか。また、測温抵抗体の記号(A,B,B)と本器端子は合っていますか? 正しく配線してください。

現象・計器の状態など	推定故障箇所と対策
PV表示器に、スケールリング下限設定値で設定した値を表示したままになる。	<ul style="list-style-type: none"> 直流電圧(0~5 V DC, 0~10 V DC), 直流電流(0~20 mA DC)入力のセンサが断線していませんか? 各種センサを交換してください。 [各種センサの断線確認方法] 直流電圧(0~5 V DC, 0~10 V DC)の場合, 本器の入力端子に1 V DCを入力し, その入力が入った時に表示される値(スケールリング上限および下限設定により換算した値)を示すようであれば, 本器は正常で断線およびセンサ異常が考えられます。 直流電流(0~20 mA DC)の場合, 本器の入力端子に4 mA DCを入力し, その入力が入った時に表示される値(スケールリング上限および下限設定により換算した値)を示すようであれば, 本器は正常で断線およびセンサ異常が考えられます。 直流電圧(0~5 V DC, 0~10 V DC), 直流電流(0~20 mA DC)入力端子が, 本器端子に確実に取付けられていますか? センサ端子を, 確実に本器端子に取付けてください。
PV表示器の表示が異常または不安定。	<ul style="list-style-type: none"> センサ入力および単位(C/F)の選択を, 間違えていませんか? 正しいセンサ入力および単位(C/F)を, 選択してください。 不適切なセンサ補正値を設定していませんか? 適切なセンサ補正値を設定してください。 センサの仕様が合っていますか? 適切な仕様のセンサにしてください。 センサに交流が漏洩していませんか? センサを非接地形にしてください。 近くに誘導障害, ノイズを出す機器がありませんか? 誘導障害, ノイズを出す機器より離してください。
PV表示器に[Error]を表示している。	<ul style="list-style-type: none"> 内部メモリの異常です。 お手数ですが, 弊社営業所または出張所までご連絡ください。

●キー操作について

現象・計器の状態など	推定故障箇所と対策
<ul style="list-style-type: none"> SV, P, I, D 値, 比例周期, 警報等の設定ができない。 △, ▽キーで値が変わらない。 	<ul style="list-style-type: none"> 設定値ロック選択の項目で, ロックモード1, 2のどちらかに指定されていませんか? ロック指定を解除してください。 ATまたはオートリセットを実行していませんか? ATの場合, ATを解除してください。 オートリセットの場合, オートリセットが終了するまで待ってください(約4分間かかります)。
△, ▽キーを押しても入力レンジ内で設定表示が止まり, それ以上またはそれ以下の設定ができない。	<ul style="list-style-type: none"> 補助機能設定モード1のSV上限設定, SV下限設定の値が, 止まった値に設定されていませんか? SV上限設定, SV下限設定の値を適切な値に設定してください。

●制御について

現象・計器の状態など	推定故障箇所と対策
温度が上がらない。	<ul style="list-style-type: none"> ・センサが故障していませんか? センサを交換してください。 ・センサまたは制御出力端子が、確実に本器端子に取り付けられていますか? センサまたは制御出力端子を、確実に本器端子に取り付けてください。 ・センサまたは制御出力端子の配線が、間違っていないか? 正しく配線してください。
制御出力がONになったままになる。	<ul style="list-style-type: none"> ・補助機能設定モード2のOUT1下限設定値が100%または100%以上に設定されていませんか? 適切な値を設定してください。
制御出力がOFFになったままになる。	<ul style="list-style-type: none"> ・補助機能設定モード2のOUT1上限設定値が0%または0%以下に設定されていませんか? 適切な値を設定してください。

- ・本器についてご不明な点がございましたら、弊社営業所または出張所までお問い合わせください。

11. キャラクター一覧表

設定データの控えにお使いください。

[主設定モード]

キャラクタ	設定項目	工場出荷初期値	データ
4□□□	SV1設定	0 °C	

[副設定モード]

キャラクタ	設定項目	工場出荷初期値	データ
AT□□	AT/オートリセット選択	AT/オートリセット解除	
P□□□	OUT1比例帯設定	10 °C	
P_b□□	OUT2比例帯設定	1.0倍	
I□□□	積分時間設定	200秒	
d□□□	微分時間設定	50秒	
n□□□	ARW設定	50 %	
c□□□	OUT1比例周期設定	30秒または3秒	
c_b□□	OUT2比例周期設定	30秒または3秒	
R1□□	A1動作点設定	0 °C	
R2□□	A2動作点設定	0 °C	
H□□□	ヒータ断線警報設定	0.0 A	
LP_f	ループ異常警報時間設定	0分	
LP_H	ループ異常警報動作巾設定	0 °C	

[補助機能設定モード 1]

キャラクタ	設定項目	工場出荷初期値	データ
Loct	設定値ロック選択	ロック解除	
4H□□	SV上限設定	1370 °C	
4L□□	SV下限設定	-200 °C	
4o□□	センサ補正設定	0.0 °C	
cñ4L	通信プロトコル選択	神港標準	
cñno	機器番号設定	0	
cñ4P	通信速度選択	9600 bps	
cñPr	パリティ選択	偶数	
cñ4r	ストップビット選択	1	

[補助機能設定モード 2]

キャラクタ	設定項目	工場出荷初期値	データ
4En4	入力種類選択	K : -200~1370 °C	
4FLH	スケーリング上限設定	9999	
4FLl	スケーリング下限設定	-1999	
dP□□	小数点位置選択	小数点なし	
FlLr	PVフィルタ時定数設定	0.0秒	
oLH□	OUT1上限設定	100 %	
oLL□	OUT1下限設定	0 %	
H44□	OUT1 ON/OFF動作すきま設定	1.0 °C	
cRcF	OUT2動作モード選択	空冷(リニア特性)	
oLHb	OUT2上限設定	100 %	
oLLb	OUT2下限設定	0 %	
db□□	オーバーラップ/デッドバンド設定	0.0 °C	
H44b	OUT2 ON/OFF動作すきま設定	1.0 °C	
AL1F	A1動作選択	動作なし	
AL2F	A2動作選択	動作なし	
A1Lñ	A1動作励磁/非励磁選択	励磁	
A2Lñ	A2動作励磁/非励磁選択	励磁	
A1H4	A1動作すきま設定	1.0 °C	
A2H4	A2動作すきま設定	1.0 °C	
A1d4	A1動作遅延タイム設定	0秒	
A2d4	A2動作遅延タイム設定	0秒	
conF	正/逆動作選択	逆(加熱)動作	
AT_b	ATバイアス設定	20 °C	
4B_b	SVTCバイアス設定	0	
EoUr	入力異常時の出力状態選択	OFF(4 mA)または OUT1(OUT2)下限設定値 を出力	
ñAnU	OUT/OFFキー機能選択	制御出力OFF機能	

・・・お問い合わせは・・・

本器について不明な点がございましたら、大変お手数ですが本器の下記項目をご確認の上、お買い上げいただきました販売店または弊社営業所へお問い合わせください。

(例)

- ・形名 JCM-33A-R/M
- ・入力の種類 K
- ・オプション A2, C5
- ・計器番号 No. ○○○○○○

なお、動作上の不具合については、その内容とご使用状態の詳細を具体的にお知らせください。

Shinko 神港テクノス株式会社

本社	〒562-0035 大阪府箕面市船場東2丁目5番1号 TEL: (072)727-4571 FAX: (072)727-2993 [URL] http://www.shinko-technos.co.jp	東京営業所	〒104-0033 東京都中央区新川1丁目6番11号 ニューリバータワー1201号室 TEL: (03)5117-2021 FAX: (03)5117-2022
大阪営業所	〒562-0035 大阪府箕面市船場東2丁目5番1号 TEL: (072)727-3991 FAX: (072)727-2991 [E-mail] sales@shinko-technos.co.jp	名古屋営業所	〒461-0017 愛知県名古屋市中区東外堀町3番 CS 東外堀ビル402号室 TEL: (052)957-2561 FAX: (052)957-2562
神奈川	TEL: (045)361-8270 FAX: (045)361-8271	福岡	TEL: (0942)77-0403 FAX: (0942)77-3446
北陸	TEL: (076)479-2410 FAX: (076)479-2411		