

# 取扱説明書

## 電力調節ユニット(パワーコントローラ) PA-3000-HZシリーズ

No.PA32J3 2009.01

ご使用前にこの取扱説明書をよくお読みいただき、正しくお使いください。  
誤った取扱いなどによる事故防止のために、本取扱説明書は最終的に本器をお使いになる方のお手もとに、  
確実に届けられるようお取り計らいください。

### 形式をご確認下さい

本器の形式をご確認し、仕様を確かめて下さい

### 販売・計装業者の方へ

本取扱説明書は、最終ユーザの方へ渡す様にして下さい

### ご使用になる方へ

本取扱説明書は、本器を廃棄するまで大切に保管して下さい

## 目次

<b>▲ 安全上のご注意</b> .....	2	6. 運転 .....	12
1. 各部の名称 .....	3	7. 保守 .....	12
2. 取付 .....	4	8. アクセサリ .....	13
3. 外形寸法図 .....	6	9. トラブルシューティング .....	14
4. 設定 .....	7	10. 一般仕様 .....	15
5. 結線 .....	8		

### ■形式コード

本器の上部に形式コードを表すラベルがあります。

#### ラベル

MODEL	
PA-3030-HZ	形式コード
No. 005A001	製造番号

### ●付属品

名称	備考	数量
取扱説明書	本書	1冊

## PA-3□□□-HZ

#### 定格電流

020 :	20A
030 :	30A
040 :	40A
050 :	50A
075 :	75A
100 :	100A





# 安全上のご注意

## 1. ご使用の前提条件




本器は、屋内の計装用パネル内部に取り付けてお使いになる構造で設計してあります。

## 2. 本器に使用のシンボルマーク

### ●本器での使用

ラベル	意味
 アラート シンボルマーク	感電やけがなどの恐れがある、取り扱いに注意する箇所です。
 高温注意	火傷の恐れがある、高温になる箇所（放熱フィン）です。
 接地端子	感電を防ぐため、接地部（取付穴）を電源設備の保護導体端子に接続して下さい。
 RATING □□A 定格電流	定格電流です。最大負荷電流がこれ以下であることを確認して下さい。

### ●本書での使用

ラベル	意味
 警告	使用者が死亡または重傷を負う恐れがある場合を示します。
 注意	使用者が軽傷を負ったり、物的な損害が十分に予測できる場合を示します。
 参考	取り扱いや操作などの補完で、知っている便利な項目です。

## 3. 本器の概要

小形・軽量でパネル実装密度の高い単相用パワーコントローラです。位相制御／分周制御切換、ソフトスタート時間の設定、下限設定などが可能で、幅広い加熱制御に使用できます。

### 警告／注意

#### 1. 取付方向

風洞構造による通風冷却効果を生かすため垂直方向とし、主回路端子（U1、U2）を下にして下さい。

#### 2. 机上での使用は禁止

故障の原因となったり、転倒などで人体に危害を及ぼす恐れがあります。必ずパネルに取り付けてご使用して下さい。

#### 3. 設置環境

爆発性ガス、引火性ガス、または蒸気のある場所では、本器を動作させないで下さい。

#### 4. 修理・改造の禁止

感電や火災、故障を避けるため、当社の認定サービス員以外の修理・改造・分解を禁じます。

#### 5. 不審な場合は電源遮断

異臭や異常発熱など異常と感じた時は、電源の供給を遮断し、最寄りの営業所または販売店にご一報下さい。

### ■安全確保のお願い

#### 1. 定格電流以下でのご使用

本器の上部にあるラベルで、定格電流を確認して下さい。

#### 2. 負荷を接続してから電源投入

負荷を接続しない状態では、絶対に電源を入れないで下さい。故障の原因になります。

#### 3. 適用負荷

抵抗負荷です。位相制御に切り換えて使用される場合のみ、誘導性負荷（変圧器一次側制御、磁束密度 1.25T 以下）が適用できます。

#### 4. 速断ヒューズの取付

サイリスタ素子の保護のため、速断ヒューズ（アクセサリ）を設置して下さい。

#### 5. デジタル機器への対策

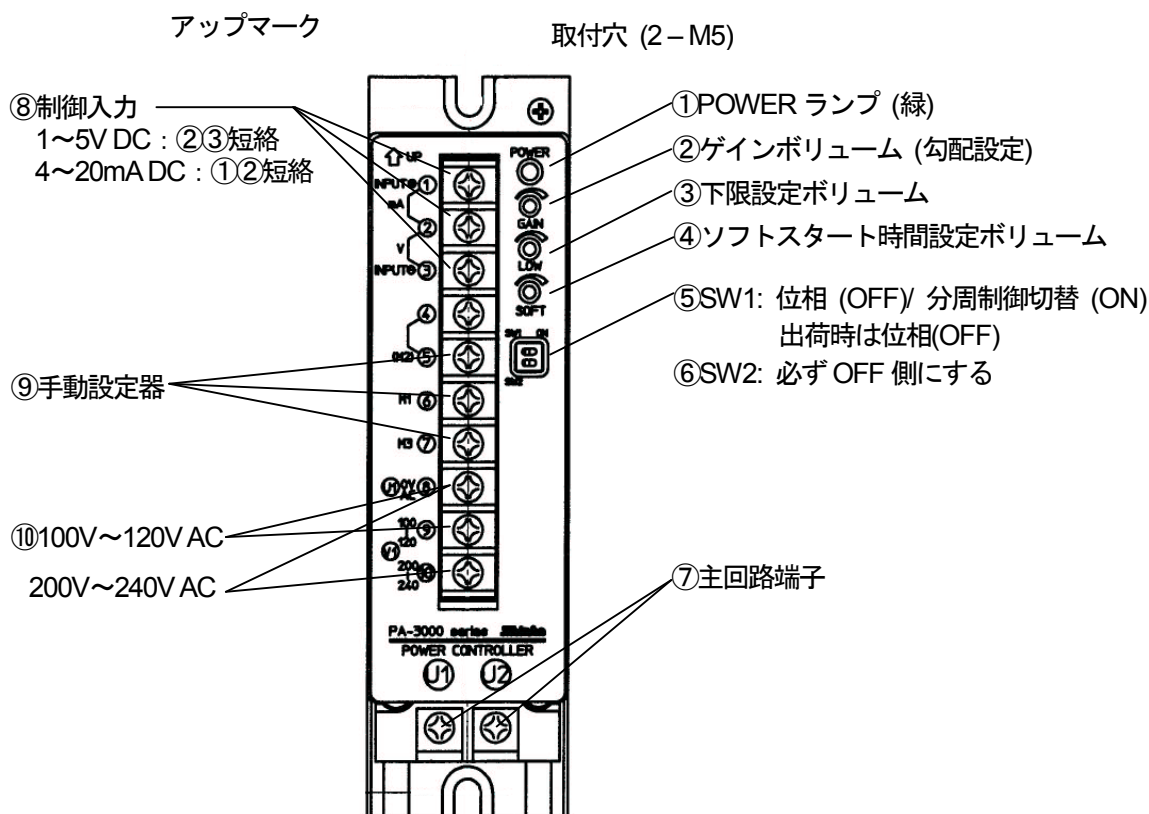
位相制御に切り換えて使用されますと、高調波ノイズが発生します。絶縁トランスの使用や、動力線から離すなどの対策を講じて下さい。

#### 6. 未使用端子の使用禁止

故障の原因になりますので、何も接続しないで下さい。

# 1. 各部の名称

外観は、定格電流により3種類あります。下図は、30Aを示します。他のタイプも、構成は同じです。



名称	機能
① POWER ランプ	電源端子 ⑧ ⑨ ⑩ に電源が供給されると、点灯 (緑) します。 電源投入時、電源周波数を判別している間だけ点滅します。
② ゲインボリューム (勾配設定)	勾配設定ができます。↗右へいっぱい100%になります。通常は100%で使用します。 電流/電圧入力時は、外部にも勾配設定器が付けられます。
③ 下限設定ボリューム	制御入力0% (またはH-C端子間がON) の時の出力値が設定できます。↖左へいっぱい出力値が0%になります。通常は0%の位置で使用します。接点入力時は、外部に下限設定器が付けられます。
④ ソフトスタート時間設定ボリューム	ソフトスタート時間の設定ができます。↖左へいっぱい約1秒、↗右へいっぱい約20秒になります。
⑤ SW1	分周制御 (ON) にするか、位相制御 (OFF) にするかの切換スイッチです。
⑥ SW2	このスイッチは、未使用です。必ずOFFにして下さい。
⑦ 主回路端子	サイリスタ素子に流れる主回路の端子 (U1, U2) です。
⑧ 制御入力	出力を制御する電流 (4~20mA DC), または電圧 (1~5V DC) 信号を与える入力端子です。
⑨ 設定器接続	①電流/電圧入力時…外部に設ける勾配設定器、手動設定器を接続する端子です。 ②接点入力時…調節計からの出力信号 (H)(C)(L) と、上限設定器及び下限設定器を接続する端子です。
⑩ 電源	本器に電源を供給する端子です。100~120V ACは ⑧ ⑨ 端子, 200~240V ACは ⑧ ⑩ 端子に接続します。

## 2. 取付



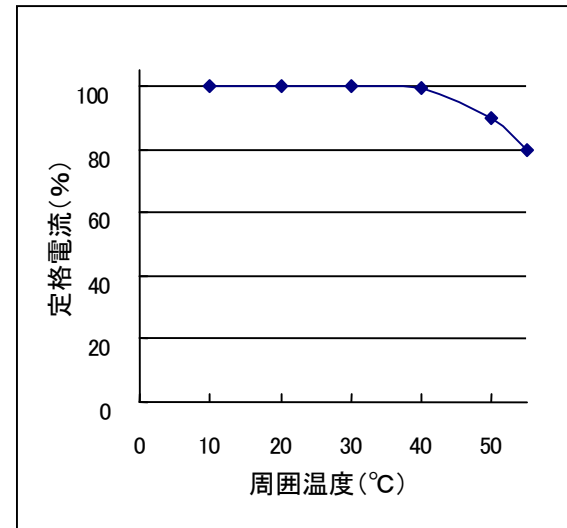
**警告**

感電を防ぐため、本器に電源が供給されている場合は、供給元の電源を切ってから作業を行ってください。本器は、設定器類のアクセサリを除き、パネル内部に取り付けるパネルバックタイプです。

### 2.1 取付に当たっての注意事項

- ① アップマーク (↑) が、上になるように取り付けます。
- ② ちりやほこりの少ない、風通しの良い場所に設置して下さい。
- ③ 高温を発生する機器などからは避けて下さい。
- ④ 本器の上下には、放熱空間 (200mm以上) をとって下さい。
- ⑤ 振動や衝撃のある場所は避けて下さい。
- ⑥ 腐食性ガスの発生する場所では、使用できません。
- ⑦ 定格電流は、周囲温度40℃を基準にしています。40℃を越える場合は、右図によって負荷電流を低減して下さい。(動作温度は、55℃までです。この時は、定格電流の80%以下でご使用下さい。)
- ⑧ 取付板 (パネルなど) は、十分な強度を確保して下さい。(鉄板なら1mm以上)

●周囲温度と許容電流



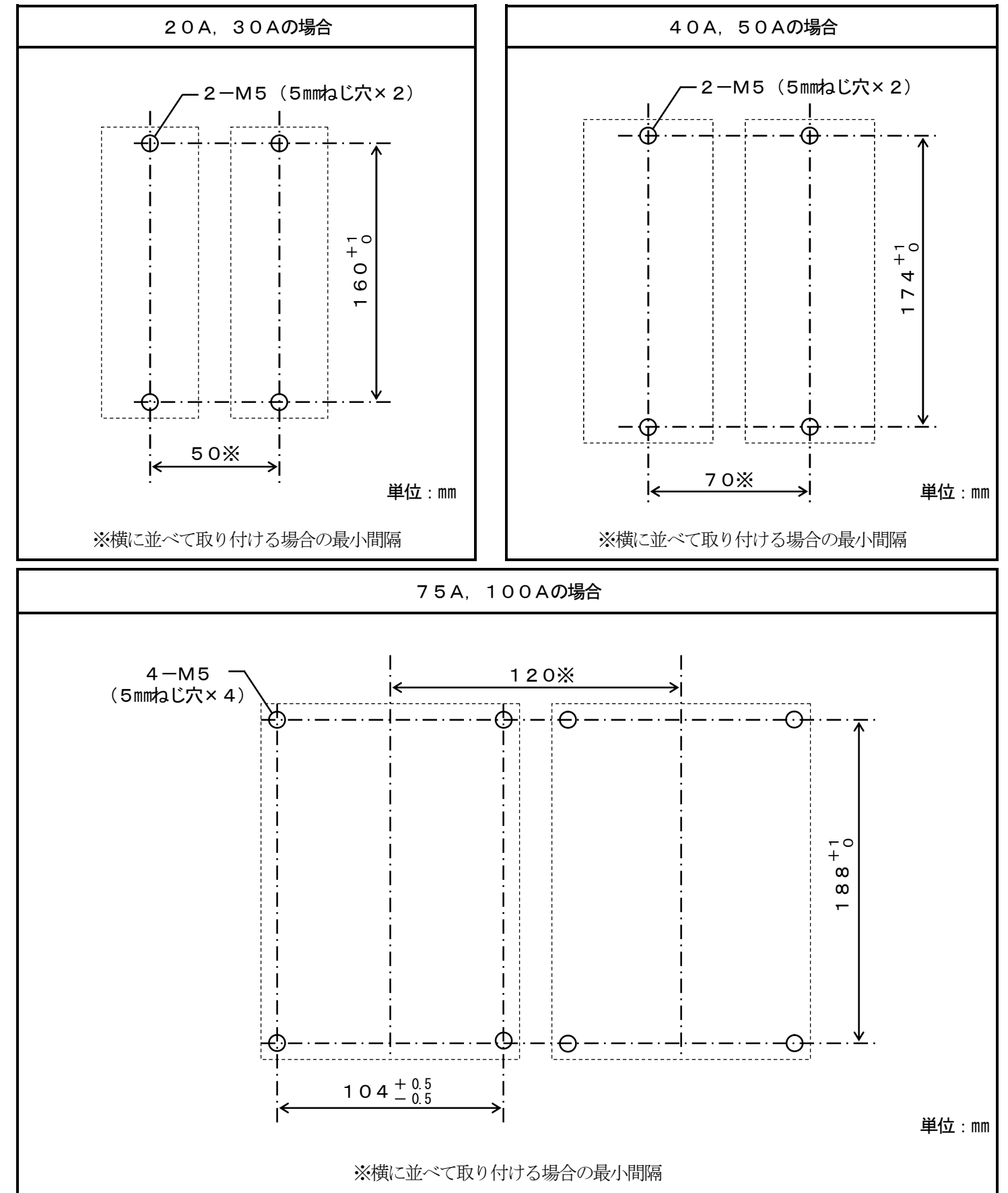
●定格電流と質量

定格電流	質量
20A	約1.0kg
30A	約1.0kg
40A	約1.3kg
50A	約1.3kg
75A	約1.9kg
100A	約1.9kg

### 参考 アクセサリの取付

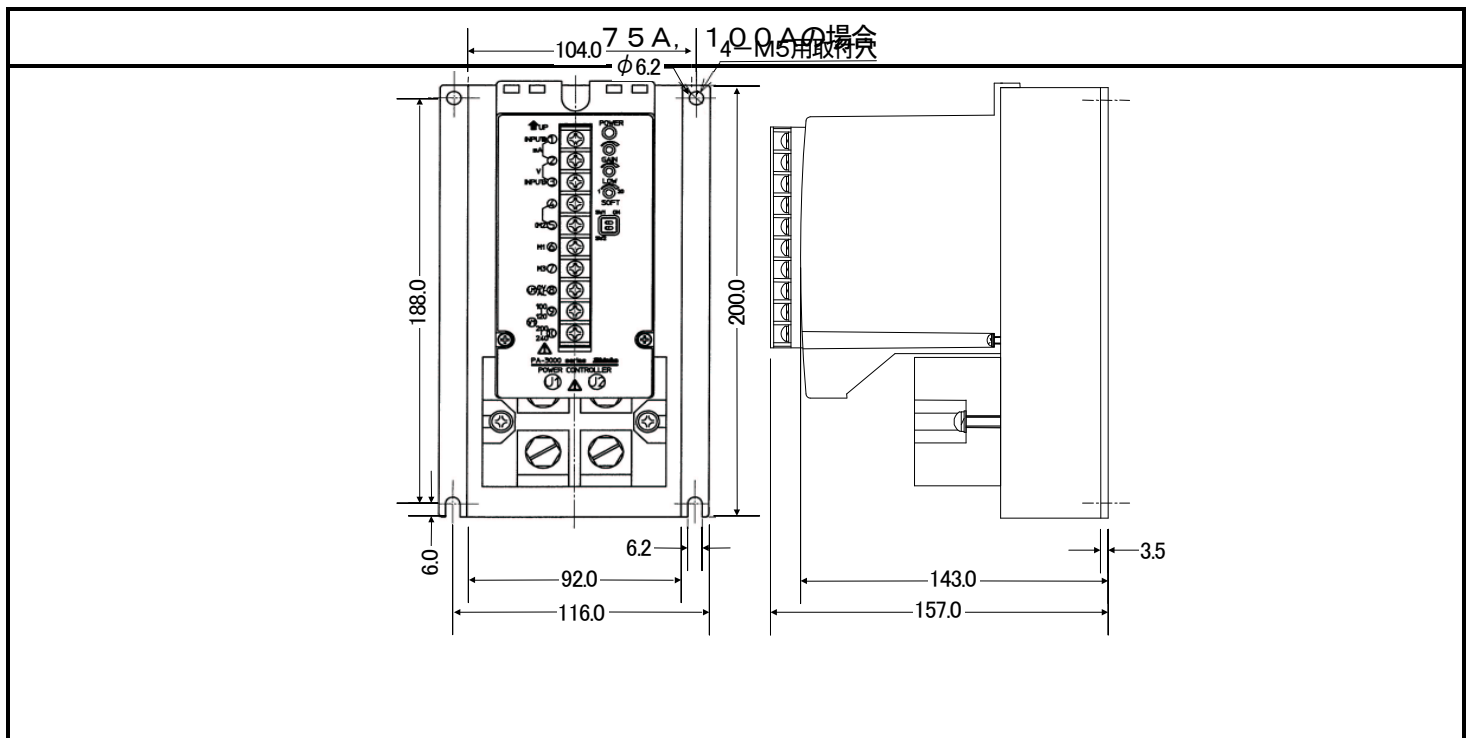
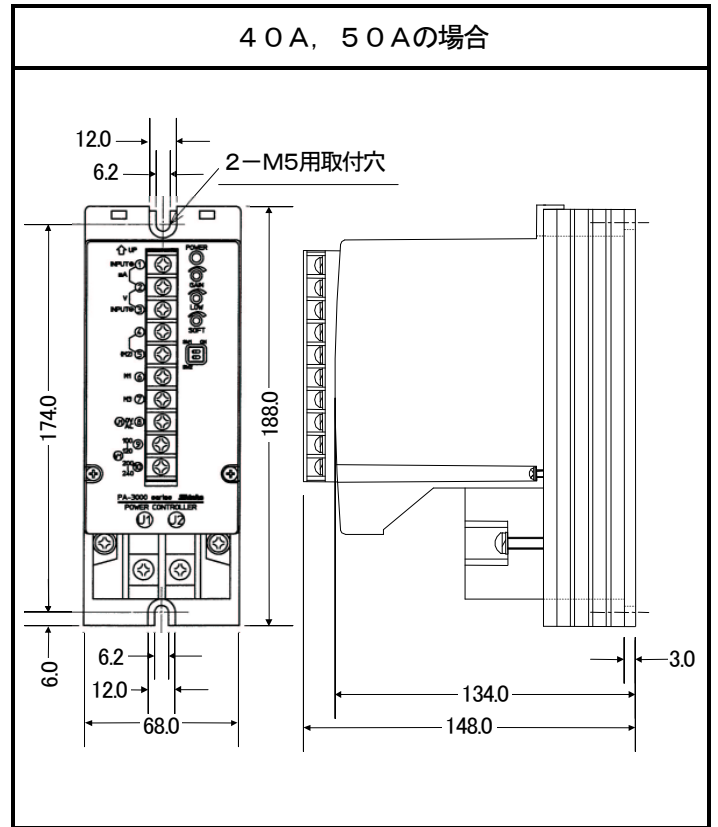
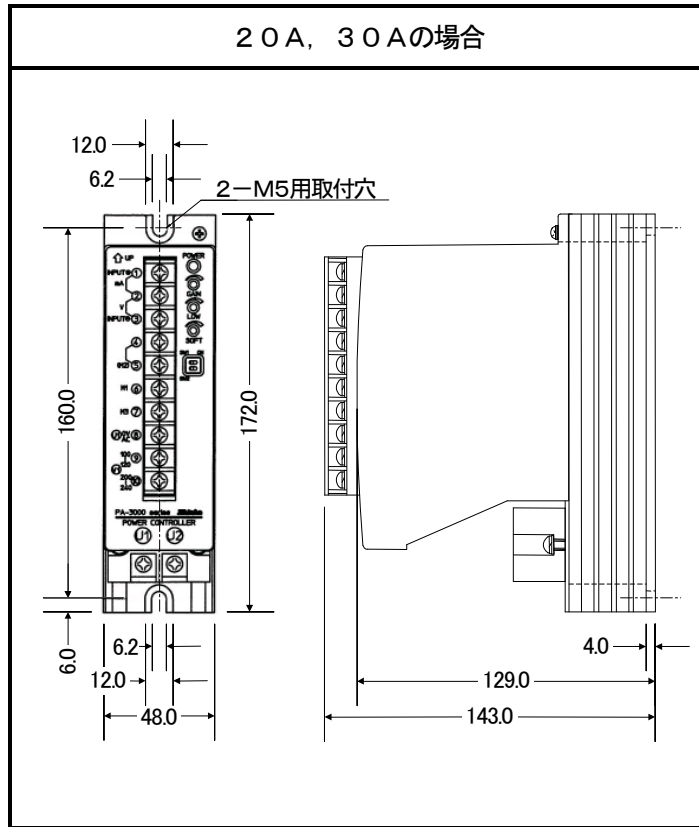
「8. アクセサリ」の項に、外形図・取付図がありますので、参照して下さい。

### 2.2 取付寸法図



(注) 本器の上下には、放熱空間を200mm以上とって下さい。

### 3. 外形寸法図



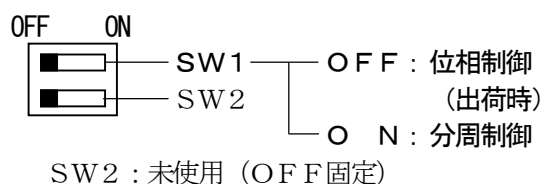
## 4. 設定



**注意**

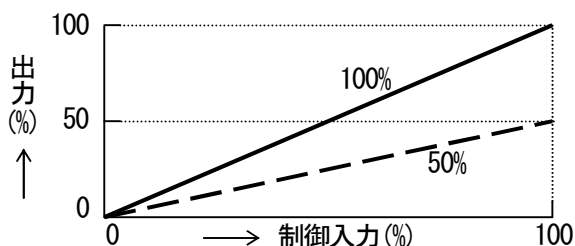
制御方式の切り換えを行う場合は、主回路の供給電源を遮断しておいて下さい。勾配設定、下限設定を行う場合は、出力の急変が生じて負荷や周辺装置に影響がでます。設定変更は、徐々に行って下さい。

### 4.1 制御方式の切り換え (SW1)



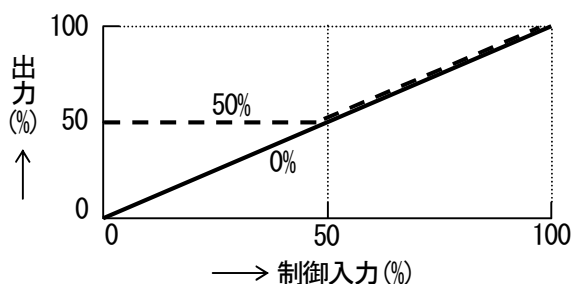
### 4.2 勾配設定 (GAIN)

外部の勾配設定器接続	
無	有
このトリマで勾配を設定します。	このトリマは100%にしておき、外部の勾配設定器で設定します。



### 4.3 下限設定 (LOW)

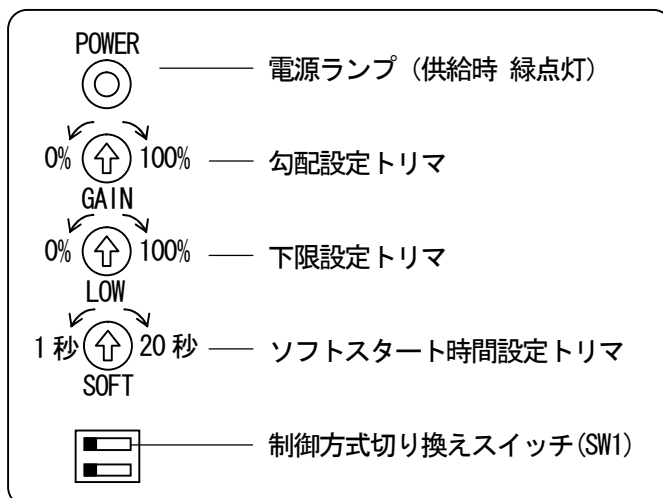
制御入力0%時の出力値を設定するものです。通常は、0% (左いっぱい) で使用します。



※上図は、勾配設定が100%の場合です。

### 4.4 ソフトスタート時間設定 (SOFT)

左いっぱい約1秒、右いっぱい約20秒になります。



#### 参考1 制御方式について

- 位相制御・電源の半サイクル(180°)内での導通角 $\theta$ (ONのタイミング)を変化させて、出力を制御する方法です。分周制御に比較して制御が連続になり、変圧器の一次側制御にも使用できます。ただし、出力に高周波を含むため、外部にノイズを与える要因になります。
- 分周制御・電源の1サイクルごとに、ON/OFFを決定して出力を制御する方法です。必ず0V(ゼロクロス点)電圧よりONするため、位相制御と比較してノイズ発生の要因が少なくなります。ただし、ONのサイクルの際は、最大電流が流れこれが漸続するため、フリッカー等が起こる場合があります。

#### 参考2 ソフトスタートについて

電源投入時や制御入力値の急変時は、所定の出力値まで徐々に出力が増していく機能です。変圧器の一次側制御の出力急変による、サージ電流の発生も防げます。本器では、出力0%→100%までの時間を、約1~20秒の間で任意に設定することができます。

## 5. 結線



**警告**

- ①感電を防ぐため、供給元の電源を遮断してから結線作業を行って下さい。
- ②結線作業は、配線の基礎知識を持ち、実務経験をお持ちの方が行って下さい。

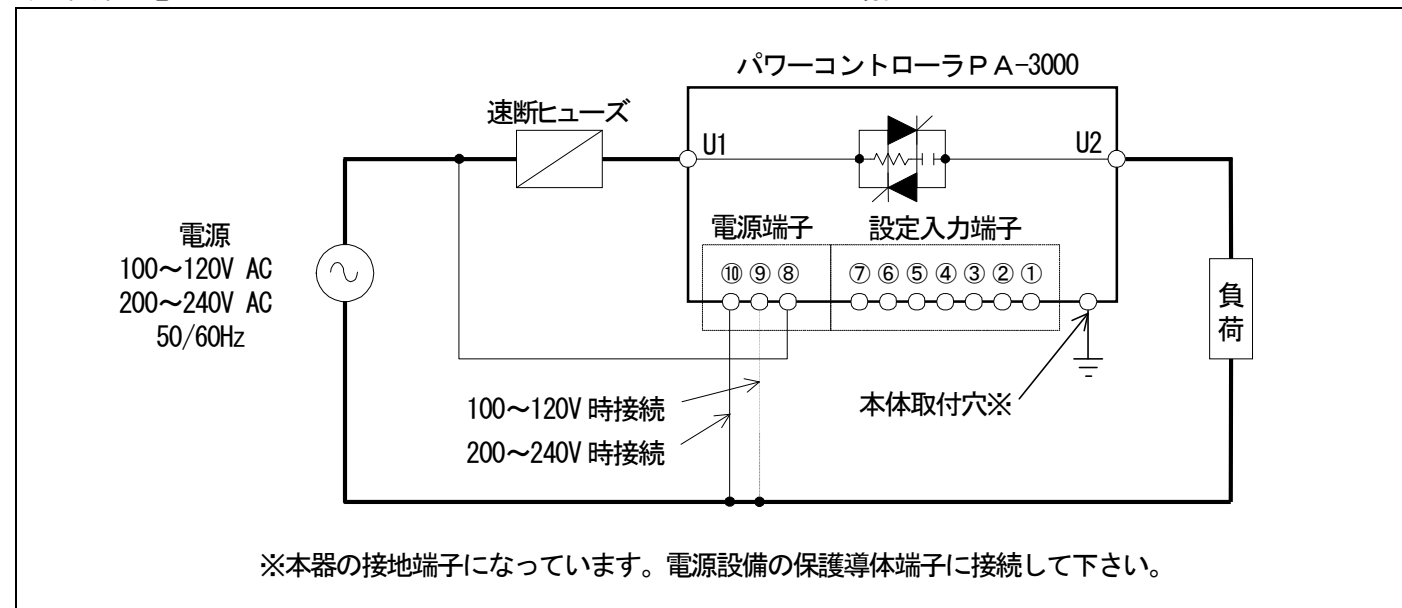
### 5.1 結線に当たって

- ◆主回路の結線は、負荷電流に対して充分余裕のある電線を使用して下さい。
- ◆その他の端子への配線は、0.3～0.75mm<sup>2</sup>の電線をひねり合わせて下さい。

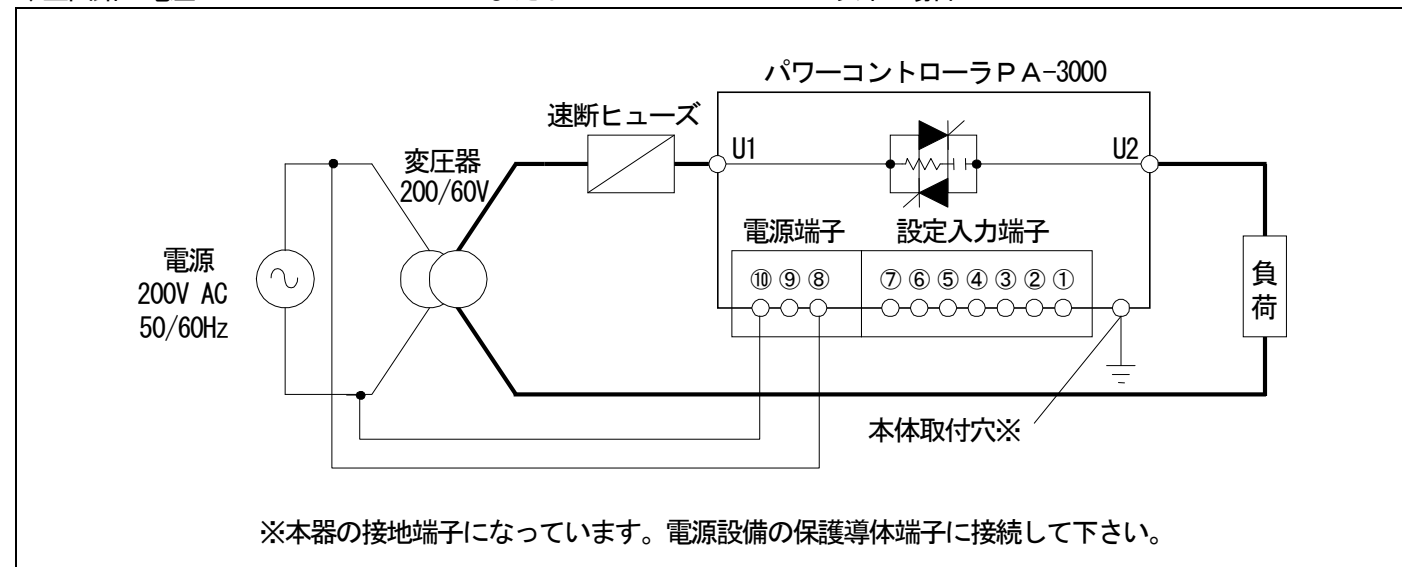
### 5.2 主回路端子／電源端子 (U1, U2 / ⑧⑨⑩)

主回路 (U1, U2) と電源 (⑧⑨⑩) の相を、必ず合わせて下さい (U1 と⑧, U2 と⑨または⑩)。相が異なっていると正常な出力が得られません。

#### 1) 主回路の電圧 : 100～120V AC または 200～240V AC の場合



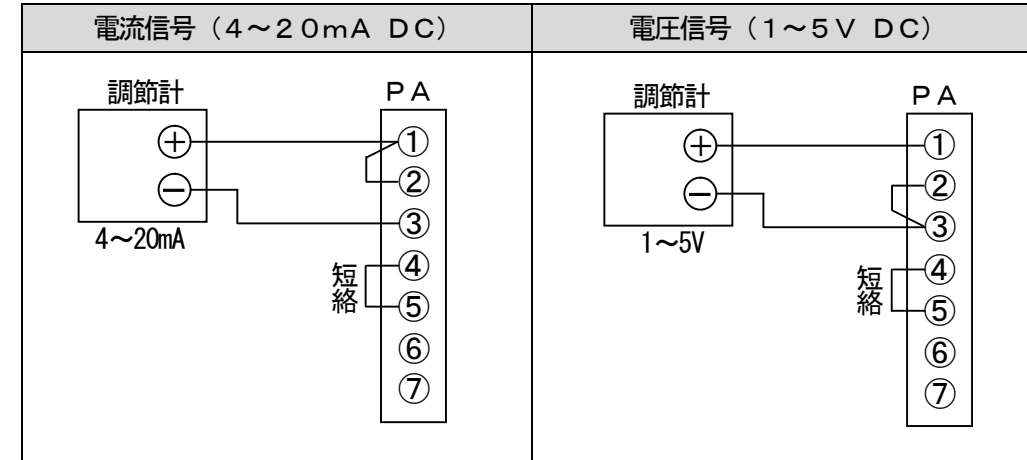
#### 2) 主回路の電圧 : 100～120V AC または 200～240V AC 以外の場合



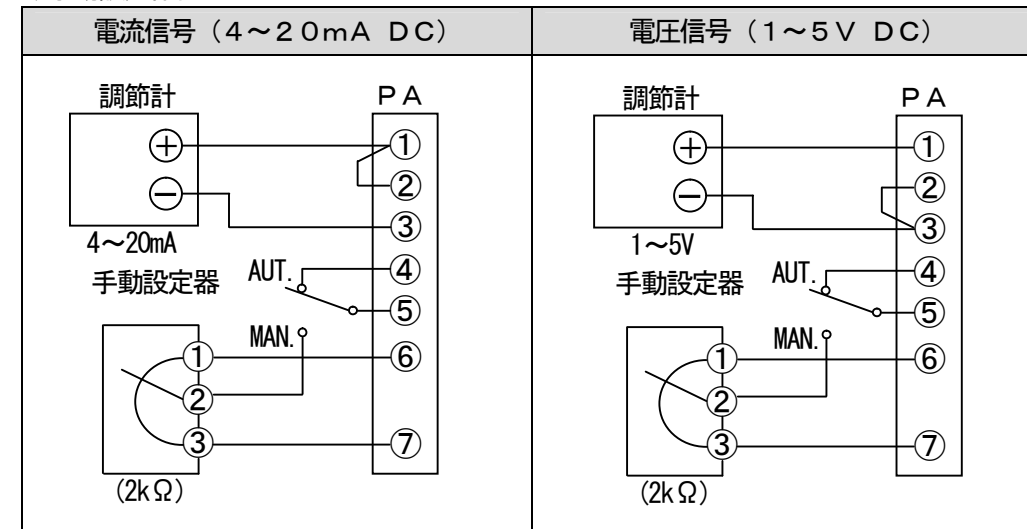
### 5.3 設定入力端子 (①～⑦)

#### 5.3.1 電流／電圧入力信号

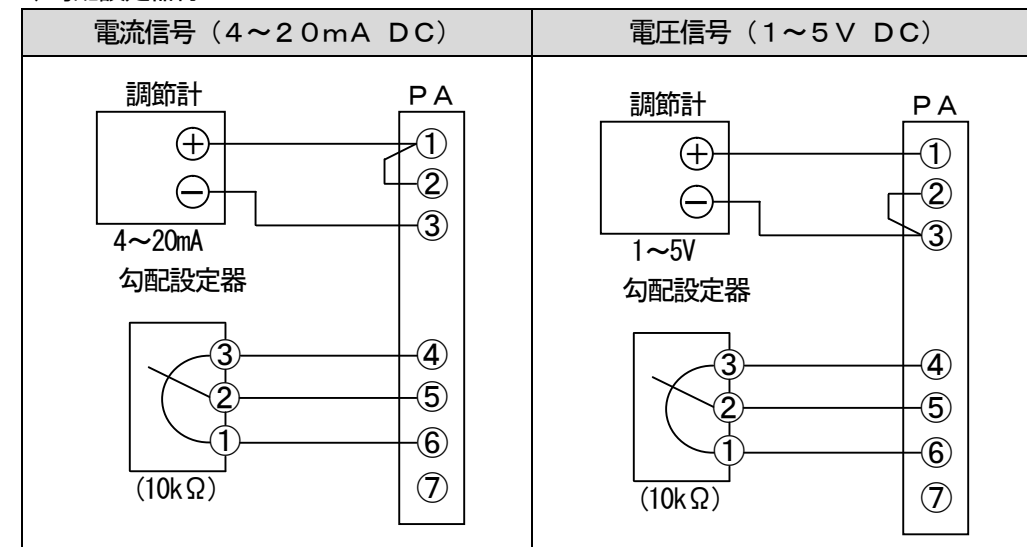
##### 1) 設定器無し



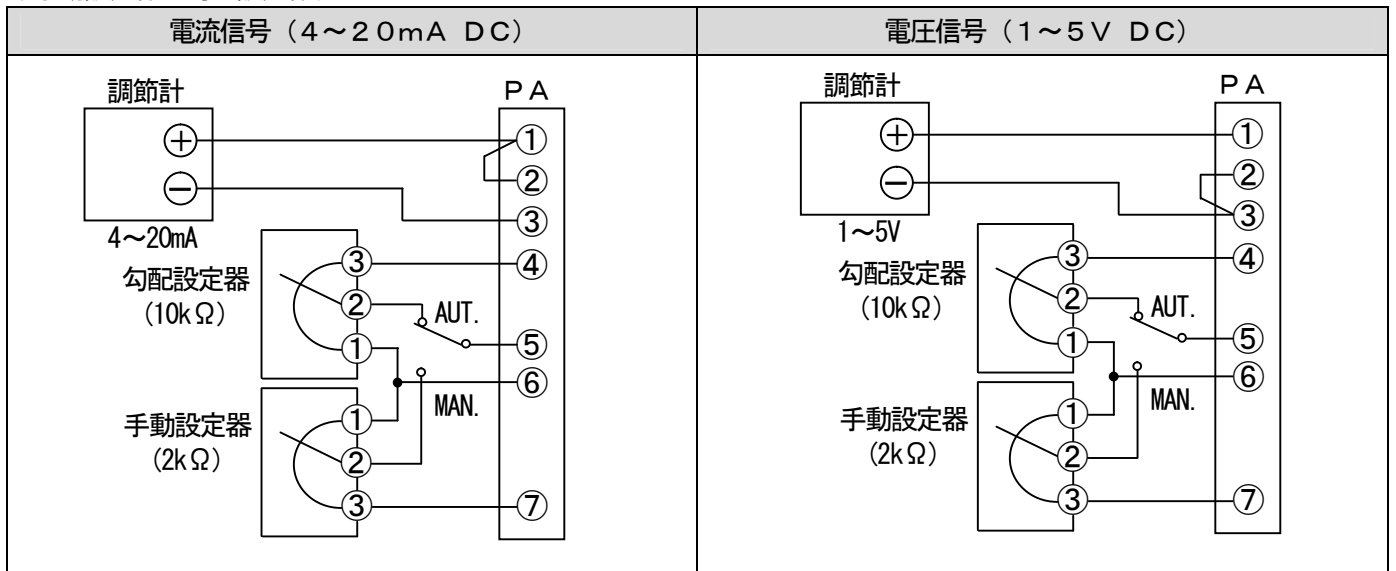
##### 2) 手動設定器付



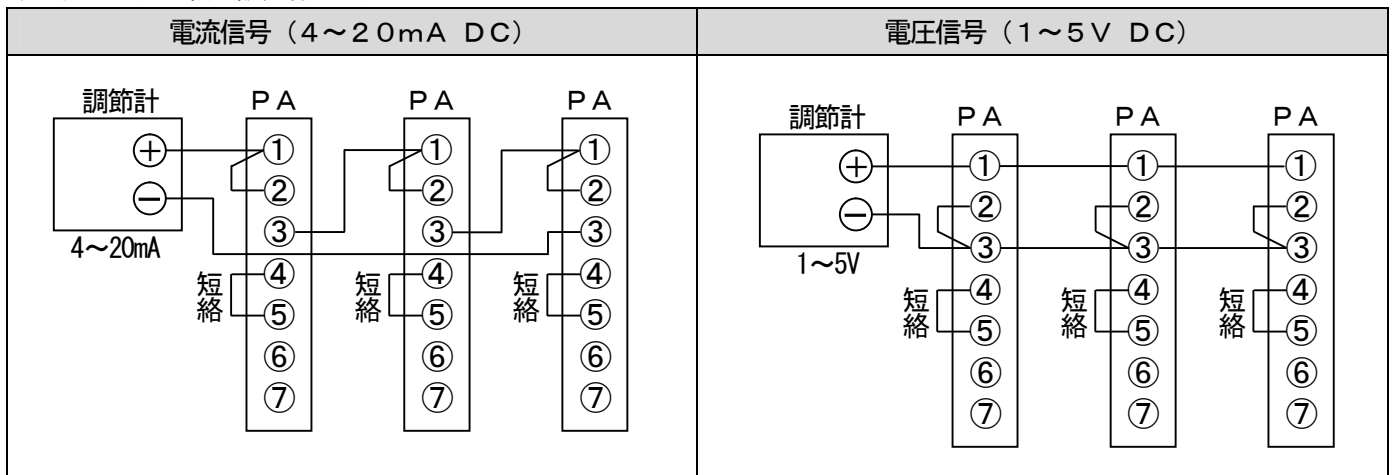
##### 3) 勾配設定器付



4) 手動設定器と勾配設定器付

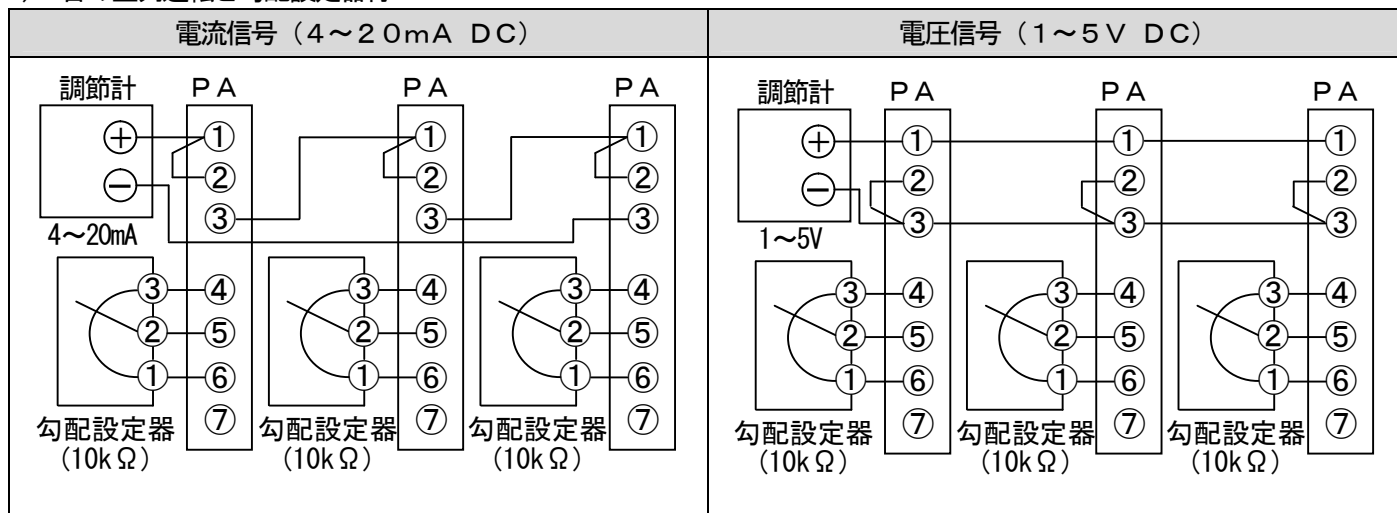


5) 3台の並列運転 (設定器無し)

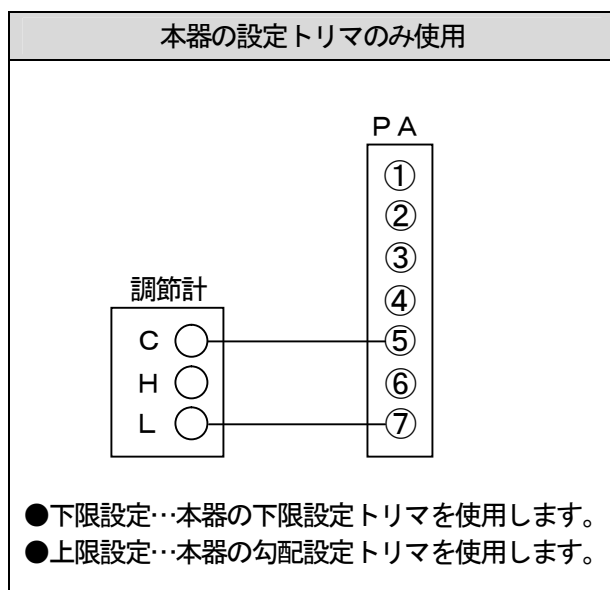
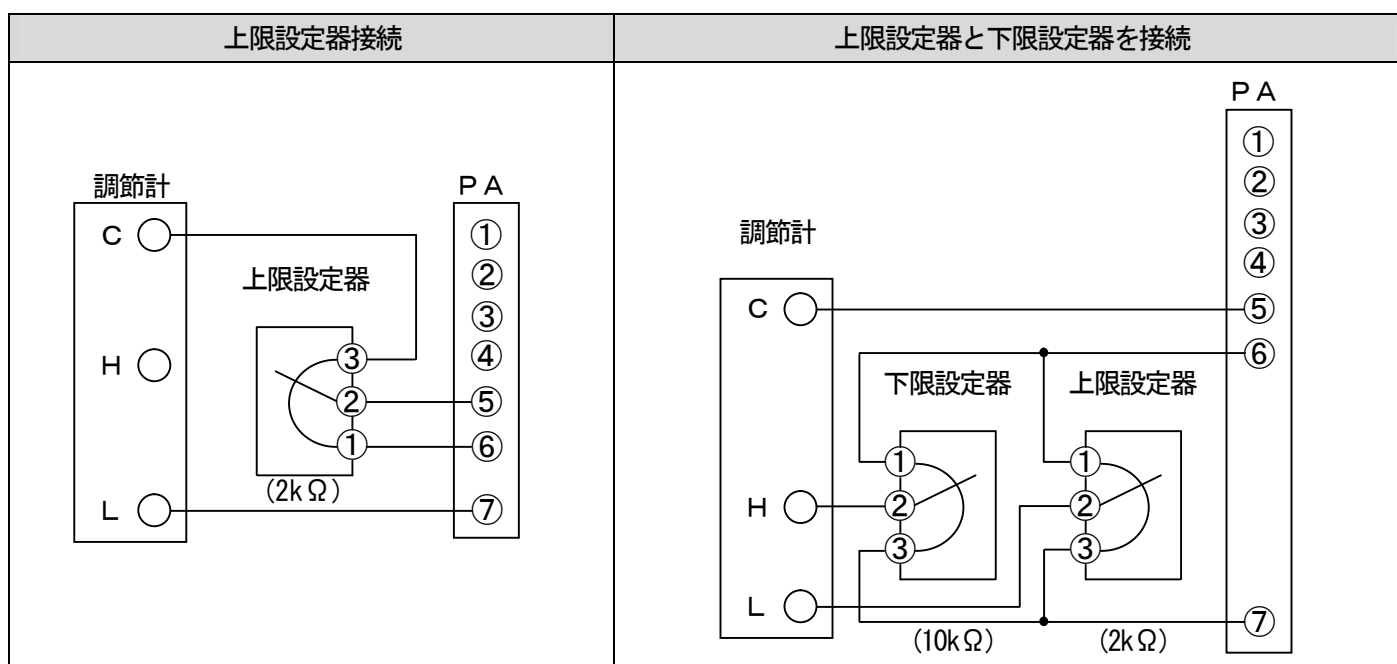




6) 3台の並列運転と勾配設定器付



5.3.2 接点入力信号



## 6. 運転

### 6.1 確認



感電を防ぐため、本器への供給電源を遮断してから作業を行って下さい。

- ①誤配線がないか、接続不良がないか確かめて下さい。
- ②電源電圧、負荷容量が本器の定格に対して適正であるか確認して下さい。
- ③絶縁抵抗の測定は、500Vメガーで行って下さい。絶縁耐圧試験は、主回路端子U1、U2を短絡した状態で行って下さい。
- ④本器は、自冷式のため高温になります。放熱効果を妨げないように、アップマーク（↑）が必ず上になるように取り付けて下さい。これ以外の向きで取り付けますと、内部が高温になり、故障やトラブルの原因になります。
- ⑤制御方式の切換を再確認して下さい。

### 6.2 運転

#### 1) 自動運転の場合

- ①調節計の目標値（SV）を設定します。
- ②自動／手動切換が接続してある場合は、自動（AUTO）側に切り換えます。
- ③勾配設定を行います。
- ④安定した制御が行われていることを確認します。不安定な場合は、調節計のパラメータ（特にPID定数）変更や、勾配設定を適度に修正します。

#### 2) 手動運転の場合

- ①自動／手動切換が接続してある場合は、手動（MANUAL）側に切り換えます。
- ②手動設定で、希望の出力を設定します。
- ③温度を見ながら、手動設定を変更します。

## 7. 保守

### 7.1 日常の点検と保守



感電を防ぐため、本器への供給電源を遮断してから作業を行って下さい。

本器をいつも最良の状態でご使用いただくために、次の点検を行って下さい。

項目	内容
端子部のボルトやねじの締め付け	特に大きな電流が流れる主回路端子（U1、U2）部のボルトは、締め付けが緩むと発熱を生じ、配線などを焼損する恐れがあります。
清掃	鉄粉などの導電性のほこりが舞っている場所では、ほこりが付着して絶縁性が悪くなり、故障やトラブルの原因になります。付着物を掃除機などで清掃して下さい。

### 7.2 寿命部品



当社の認定したサービス員以外は、部品交換による修理や改造は行わないで下さい。寿命部品など部品交換のご要請は、当社の営業所または販売店にお願いします。

部品名	交換の目安	使用条件等
制御基板	5～8年	周囲温度が高いほど短くなります。また、雰囲気（ガスの種類、ちりやほこりの種類・程度など）によって大きく異なります。

## 8. アクセサリ (別売品)

### 8.1 各種設定器

形式	専用ポテンシオメータ	目盛板	ツマミ
外形図			

### 8.2 ヒューズユニット

適用電流	20A用	適用電流	30~100A用
仕様	速断ヒューズとホルダ	仕様	速断ヒューズとカバー付ホルダ

### 8.3 速断ヒューズ

各種取り揃えております。  
 詳細についてはお問合せください。

## 9. トラブルシューティング

### 1) 出力が出っぱなし

確認・現象	原因・処置
①負荷が開放でないか	負荷を正しく結線します。
②下限設定は100%でないか	下限設定を0%近くに設定して様子を見て下さい。

上記で正常にならない場合は、サイリスタ素子の故障と思われます。お買い上げの販売店または当社営業所にご連絡下さい。

### 2) 出力が制御入力に比例しない

確認・現象	原因・処置
①下限設定が高くないか	0%近くに設定して様子を見て下さい。
②勾配設定が低くないか	100%近くに設定して様子を見て下さい。
③電源と主回路の相が合っているか	5.2項の結線図を参照し、相結線を合わせます。
④電源の歪みがないか	電源波形に歪みがあると、入力に比例した出力が得られません。 電源波形に歪みがない電源を使用して、様子を見て下さい。

上記で正常にならない場合は、本器の故障と思われます。お買い上げの販売店または当社営業所にご連絡下さい。

### 3) 出力が出ない

確認・現象	原因・処置
①電源ランプ（緑）が点灯しない	①電源端子（⑧～⑩）が正しく結線されていない→正しく結線します。
	②主回路、負荷が正しく結線されていない→正しく結線します。
②電源ランプ（緑）が点灯している	①電源と主回路の相が合っていない→5.2項の結線図を参照し、相結線を合わせます。
	②勾配設定が0%になっています→100%近くに設定して様子を見ます。
	③入力結線（①～⑦端子）が誤っている→正しく結線します。
	④入力信号が正常でない→正常な入力信号を与えます。
③電源ランプ（緑）が点滅している	電源の歪みがないか→2)④参照して下さい。

上記で正常にならない場合は、本器の故障と思われます。お買い上げの販売店または当社営業所にご連絡下さい。

## 10. 一般仕様

相数	単相
定格電流	20, 30, 40, 50, 75, 100A AC
入力信号	4~20mA DC, 1~5V DC, またはオンオフの接点信号
入力抵抗	100Ω (4~20mA DC), 25kΩ (1~5V DC)
定格電圧	100~120V AC, 200~240V AC (100V系と200V系は端子にて切換)
許容電圧変動範囲	定格電圧の-10%~+10%
定格周波数	50/60Hz (自動判別)
許容周波数変動	定格周波数の±2Hz (動作保証), ±1Hz (性能保証)
出力範囲	定格電圧の0~98%
最小負荷電流	0.5A (出力98%にて)
適用負荷	抵抗負荷, 誘導性負荷 (変圧器1次側制御: 位相制御時のみ, 磁束密度1.25T以下)
制御方式	位相制御, フィードバック無し
	分周制御, フィードバック無し
	*ディップスイッチにより切換
出力設定範囲	勾配設定…出力範囲の0~100% (設定用トリマ内蔵)
	下限設定…出力範囲の0~100% (設定用トリマ内蔵)
その他の機能	ソフトスタート・ソフトアップダウン (1~20秒可変), 瞬停復帰時ソフトスタート
使用温度範囲	-15℃~55℃ (動作保証), 0~40℃ (性能保証)
使用湿度範囲	30%~90%RH (結露しないこと)
絶縁抵抗	主回路端子・電源端子・電源端子とケース間 500V DC 20MΩ以上
耐電圧	主回路端子とアース間 2000V AC 1分間

## **Shinko** 神港テクノス株式会社

本社	〒562-0035 大阪府箕面市船場東2丁目5番1号 TEL: (072) 727-4571 FAX: (072) 727-2993 URL: <a href="http://www.shinko-technos.co.jp">http://www.shinko-technos.co.jp</a>	東北 TEL: (022) 395-4910/FAX: (022) 395-4914
大阪営業所	〒562-0035 大阪府箕面市船場東2丁目5番1号 TEL: (072) 727-3991 FAX: (072) 727-2991 E-mail: <a href="mailto:sales@shinko-technos.co.jp">sales@shinko-technos.co.jp</a>	神奈川 TEL: (045) 361-8270/FAX: (045) 361-8271
東京営業所	〒332-0006 埼玉県川口市末広1丁目13番17号 TEL: (048) 223-7121 FAX: (048) 223-7120	静岡 TEL: (054) 282-4088/FAX: (054) 282-4089
名古屋営業所	〒460-0013 名古屋市中区上前津1丁目7番2号 TEL: (052) 331-1106 FAX: (052) 331-1109	北陸 TEL: (076) 479-2410/FAX: (076) 479-2411
		京滋 TEL: (077) 543-2882/FAX: (077) 543-2882
		兵庫 TEL: (078) 992-6411/FAX: (078) 992-6530
		広島 TEL: (082) 231-7060/FAX: (082) 234-4334
		徳島 TEL: (0883) 24-3570/FAX: (0883) 24-3217
		福岡 TEL: (0942) 77-0403/FAX: (0942) 77-3446