

はじめに

このたびは、RD シリーズ専用パワーサプライ RDP-24(以下、本器)をお買い上げ頂きまして、まことにありがとうございました。
本取扱説明書(以下、本書)は、本器の設置方法、機能、操作方法および取扱いについて簡単に説明したものです。
本書をよくお読み頂き、充分理解されてからご使用くださいますようお願い致します。
また、誤った取扱いなどによる事故防止の為、本書は最終的に本器をお使いになる方のお手元に、確実に届けられるようお取り計らいください。

ご注意

- ・本器は、記載された仕様範囲内で使用してください。仕様範囲外で使用した場合、火災、本器の故障の原因になります。
- ・本書に記載されている警告事項、注意事項を必ず守ってください。これらの警告事項、注意事項を守らなかった場合、重大な傷害や事故につながる恐れがあります。
- ・本書の記載内容は、将来予告なしに変更することがあります。
- ・本書の内容に関しては万全を期していますが、万一ご不審な点や誤り等お気づきのことがありましたら、手数ですがお買い上げいただきました販売店までご連絡ください。
- ・本器は制御盤内 DIN レールに設置して使用することを前提に製作しています。使用者が電源端子等の高電圧部に近づかないような処置を最終製品側で行ってください。
- ・本書の記載内容の一部または全部を無断で転載、複製することは禁止されています。
- ・本器を運用した結果の影響による損害、予測不可能な本器の欠陥による損害、その他すべての間接的損害について、いっさい責任を負いかねますのでご了承ください。

安全上のご注意(ご使用前に必ずお読みください。)

安全上のご注意では、安全注意事項のランクを"警告、注意"として区分していません。
なお、△ 注意に記載した事項でも、状況によっては重大な結果に結びつく可能性がありますので、記載している事柄は必ず守ってください。

警告 取扱いを誤った場合、危険な状況が起こりえて、人命や重大な傷害にかかわる事故の起こる可能性が想定される場合。

注意 取扱いを誤った場合、危険な状況が起こりえて、中程度の傷害や軽傷を受ける可能性が想定される場合、および機器損傷の発生が想定される場合。

警告

- ・感電および火災防止の為、販売店のサービスマン以外は本器内部に触れないでください。
- ・感電、火災事故および機器故障防止の為、部品の交換は販売店のサービスマン以外は行わないでください。

安全に関するご注意

- ・正しく安全にお使いいただくため、ご使用前には必ず本書をよくお読みください。
- ・本器は、産業機械・工作機械・計測機器に使用される事を意図しています。販売店に使用目的をご提示の上、正しい使い方をご確認ください。(人命にかかわる医療機器等には、ご使用にならないでください。)
- ・本器の故障や異常でシステムの重大な事故を引き起こす場合には、事故防止のため、外部に適切な保護装置を設置してください。また、定期的なメンテナンスを販売店に依頼(有償)してください。
- ・本書に記載のない条件・環境下では使用しないでください。本書に記載のない条件・環境下で使用された場合、物的・人的損害が発生しても、その責任を負いかねますのでご了承ください。

輸出入管理令に関するご注意
大量破壊兵器(軍事事務・軍事設備等)で使用される事がないよう、最終用途や最終客先を調査してください。
尚、再販売についても不正に輸出されないよう、十分に注意してください。

●取り付け上の注意

注意

[本器は、次の環境仕様で使用されることを意図しています。(IEC61010-1)]
・過電圧カテゴリⅡ、汚染度2
[本器は、下記のような場所でご使用ください。]
・塵埃が少なく、腐蝕性ガスのないところ。
・可燃性、爆発性ガスのないところ。
・機械的振動や衝撃の少ないところ。
・直射日光があたらず、周囲温度が-5~55℃で急激な温度変化および水結の可能性がないところ。
・湿度が35~85%RHで、結露の可能性がないところ。
・大容量の電磁閉閉器や、大電流の流れている電線から離れているところ。
・水、油および薬品またはそれらの蒸気が直接あたる恐れのないところ。
・制御盤内に設置する場合、制御盤の周囲温度ではなく、本器の周囲温度が55℃を超えないようにしてください。
本器の電子部品(特に電解コンデンサ)の寿命を縮める恐れがあります。

※参考: 本器のケース材質は、難燃性樹脂を使用していますが、燃えやすいものの上には設置しないでください。
また、燃えやすい物の上に直接置くことはしないでください。

●配線上の注意

注意

- ・配線作業を行う場合、電線屑を本器の通風窓へ落とし込まないでください。火災、故障、誤動作の原因となります。
- ・本器の端子に配線作業を行う場合、フェニックス・コンタクト社製絶縁スリーブ付棒端子および圧着工具を使用してください。
- ・本器は電源スイッチ、遮断器およびヒューズを内蔵していません。必ず上記の装置類を、本器の近くに別途設けてください。(推奨ヒューズ: 定格電圧250V AC、定格電流: 2Aのタイムラグヒューズ)
- ・AC電源の場合、本書に記載している通り専用の端子に配線してください。AC電源を他の端子に配線すると、本器を焼損します。
- ・出力線と電源線は離して配線してください。

●運転、保守時の注意

注意

- ・感電防止および機器故障防止の為、通電中には端子に触れないでください。
- ・清掃等の作業を行う時は、本器の電源を切った状態で行ってください。電源を入れた状態で作業を行うと、感電の為、人命や重大な傷害にかかわる事故の起こる可能性があります。
- ・本器の汚れは、柔らかい布類で乾拭きしてください。(シンナー類を使用した場合、本器の変形、変色の恐れがあります)

1. 各部の名称とはたらき

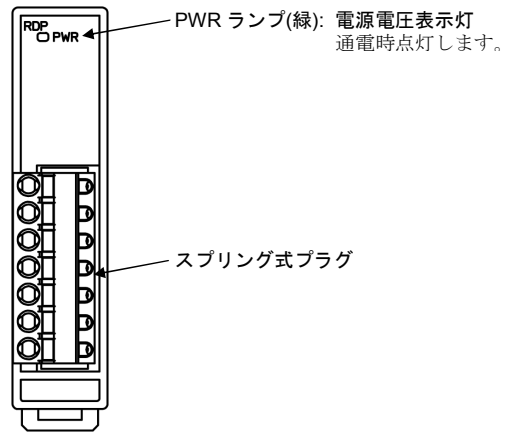


図 1-1

2. 取り付け

2.1 外形寸法図(単位: mm)

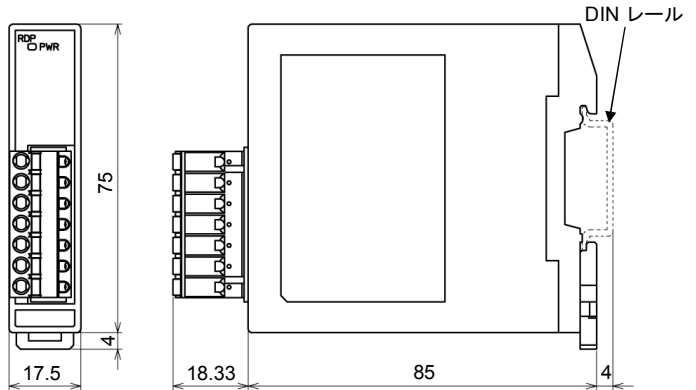


図 2.1-1

2.2 DIN レールへの取り付け

注意

- ・DIN レールは、横方向で取り付けてください。
- ・本器に適合する DIN レールの仕様は右図の通りです。(図 2.2-1)
- ・本器の固定は、市販の止め金具を使用し、本器の両側に取り付けてください。

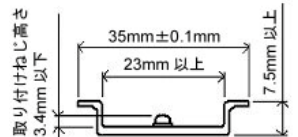


図 2.2-1

推奨止め金具

メーカー名	製品名および形名
オムロン株式会社製	エンドプレート PFP-M
IDEC株式会社製	止め金具 BNL6
パナソニック電気株式会社製	止め金具 ATA4806

- ・本器の向き(上下)を間違わないようにしてください。
- ・本器をDINレールに取り付けおよび取り外す時、少し斜めにする必要があります。配線スペースおよび放熱を考慮し、本器の上下方向は50mm以上あけてください。

- (1)本器のロックレバーを下げ(①)、約20°の角度でDINレールに引っ掛け(②)、取り付けます(③)。

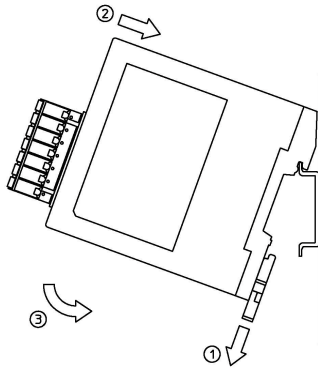


図 2.2-2

- (2)本器のロックレバーを「カチッ」と音がするまで押し上げます(④)。

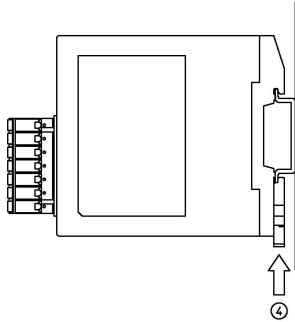


図 2.2-3

- (3)本器の両端を止め金具(上記推奨止め金具を参照)で固定してください。

3. 配線

3.1 棒端子について

棒端子は、各端子に適合するフェニックス・コンタクト社製絶縁スリーブ付棒端子および圧着工具を使用してください。(表 3.1-1)

(表 3.1-1)

絶縁スリーブ付棒端子 形名	適合電線	圧着工具
AI 0.25-6 BU	0.2~0.25mm ²	CRIMPFOX ZA 3 CRIMPFOX UD 6
AI 0.34-8 TQ	0.25~0.34mm ²	
AI 0.5-8 WH	0.34~0.5mm ²	
AI 0.75-8 GY	0.5~0.75mm ²	
AI 1.0-8 RD	0.75~1.0mm ²	
AI 1.5-8 BK	1.0~1.5mm ²	
AI 2.5-8 BU	1.5~2.5mm ²	

3.2 端子配列

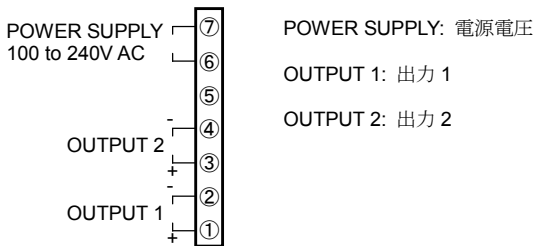


図 3.2-1

3.3 スプリング式プラグの配線方法

スプリング式プラグは、オレンジ色のレバーを押しながら電線を挿入してください。(図 3.3-1)

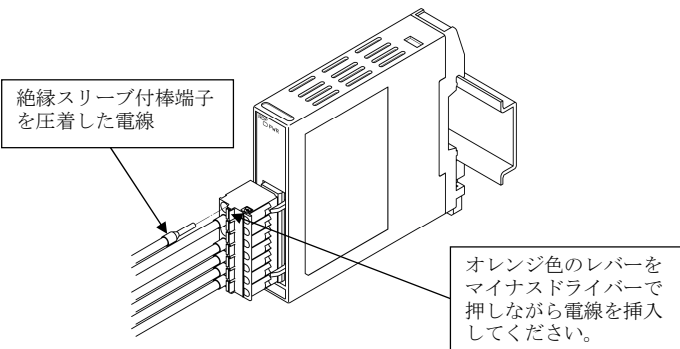


図 3.3-1

3.4 配線例

配線の際は、各機器に付属されている取扱説明書を併せてお読みください。

RD-500, RD-700

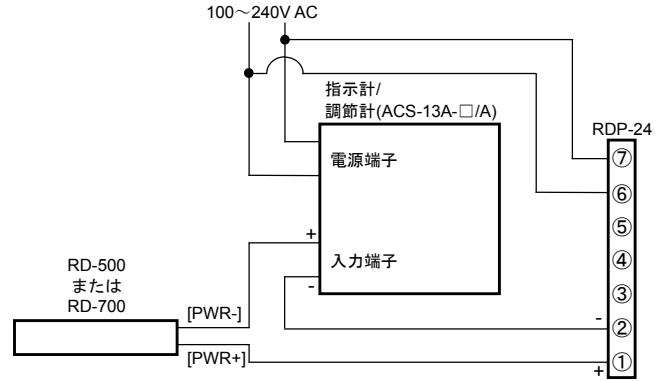


図 3.4-1

RD-600

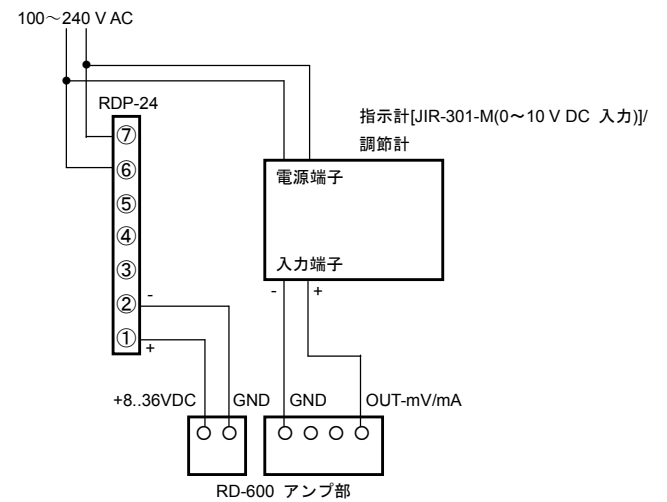


図 3.4-2

4. 仕様

定格

電源電圧	100V~240V AC 50/60Hz
許容電圧範囲	85~264V AC
出力電圧・電流	出力 1: 24V 30mA DC, 出力 2: 18V 30mA DC

性能

出力電圧精度	出力 1: ±5%以下, 出力 2: ±15%以下(無負荷時 +50%以下)
電源電圧変動	100V~240V AC において±1%以下
負荷変動	出力 1: 5%以下, 出力 2: 10%以下
リップルノイズ	300mVp-p 以下
過電流保護	自動復帰
過電圧保護	無し

絶縁・耐圧

絶縁抵抗	出力 1 - 出力 2 - 電源間 500V DC 10MΩ以上
耐電圧	出力 1 - 出力 2 - 電源間 2.0kV AC 1 分間

その他

取付方式	DIN レール取付方式 (盤内組込および機器組込型)
対象機種	RD-500, RD-600, RD-700 (その他の目的での使用は不可)
消費電力	約 7VA
質量	約 80g

お問い合わせ

本器について不明な点がございましたら、大変お手数ですが本器の下記項目をご確認の上、お問い合わせください。

(例)

- ・形名 RDP-24
- ・計器番号 No.123456789

なお、動作上の不具合については、その内容とご使用状態の詳細を具体的にお知らせください。

Shinko 神港テクノ株式会社

本社	〒562-0035 大阪府箕面市船場東 2 丁目 5 番 1 号 TEL: (072) 727-4571 FAX: (072) 727-2993 URL: http://www.shinko-technos.co.jp	神奈川 TEL: (045) 361-8270/FAX: (045) 361-8271
大阪営業所	〒562-0035 大阪府箕面市船場東 2 丁目 5 番 1 号 TEL: (072) 727-3991 FAX: (072) 727-2991 E-mail: sales@shinko-technos.co.jp	北陸 TEL: (076) 479-2410/FAX: (076) 479-2411
東京営業所	〒332-0006 埼玉県川口市末広 1 丁目 1 3 番 1 7 号 TEL: (048) 223-7121 FAX: (048) 223-7120	京滋 TEL: (077) 543-2882/FAX: (077) 543-2882
名古屋営業所	〒460-0013 名古屋市中区上元津 1 丁目 7 番 2 号 TEL: (052) 331-1106 FAX: (052) 331-1109	兵庫 TEL: (079) 439-1863/FAX: (079) 439-1863
		岡山 TEL: (086) 245-5133/FAX: (086) 245-5136
		広島 TEL: (082) 231-7060/FAX: (082) 234-4334
		徳島 TEL: (0883) 24-3570/FAX: (0883) 24-3217
		福岡 TEL: (0942) 77-0403/FAX: (0942) 77-3446