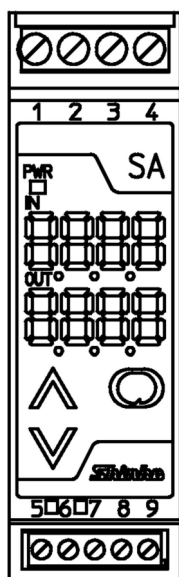


パルス分周器  
SAF シリーズ  
SAFD  
取扱説明書



**Shinko**

# はじめに

このたびは、パルス分周器 SAFD(以下、本器といいます)をお買い上げ頂きまして、まことにありがとうございました。

本書は、本器の設置方法、機能、操作方法および取扱いについて説明したものです。

本書をよくお読み頂き、充分理解されてからご使用くださいますようお願い致します。

また、誤った取扱いなどによる事故防止の為、本書は最終的に本器をお使いになる方のお手元に、確実に届けられるようお取り計らいください。

## ご注意

- ・本器は、記載された仕様範囲内で使用してください。  
仕様範囲外で使用した場合、火災、本器の故障の原因になります。
- ・本書に記載されている警告事項、注意事項を必ず守ってください。  
これらの警告事項、注意事項を守らなかった場合、重大な傷害や事故につながる恐れがあります。
- ・本書の記載内容は、将来予告なしに変更することがあります。
- ・本書の内容に関しては万全を期していますが、万一ご不審な点や誤り等お気づきのことがありましたら、手数ですがお買い上げいただきました販売店までご連絡ください。
- ・本器は制御盤内 DIN レールに設置して使用することを前提に製作しています。  
使用者が電源端子等の高電圧部に近づかないような処置を最終製品側で行ってください。
- ・本書の記載内容の一部または全部を無断で転載、複製することは禁止されています。
- ・本器を運用した結果の影響による損害、予測不可能な本器の欠陥による損害、その他すべての間接的損害について、いっさい責任を負いかねますのでご了承ください。

## 安全上のご注意 (ご使用前に必ずお読みください。)

安全上のご注意では、安全注意事項のランクを"警告、注意"として区分しています。

なお、△ 注意に記載した事項でも、状況によっては重大な結果に結びつく可能性がありますので、記載している事柄は必ず守ってください。



### 警告

取扱いを誤った場合、危険な状況が起こりえて、人命や重大な傷害にかかわる事故の起こる可能性が想定される場合。



### 注意

取扱いを誤った場合、危険な状況が起こりえて、中程度の傷害や軽傷を受ける可能性が想定される場合、および機器損傷の発生が想定される場合。



### 警告

- ・感電および火災防止の為、販売店のサービスマン以外は本器内部に触れないでください。
- ・感電、火災事故および機器故障防止の為、部品の交換は販売店のサービスマン以外は行わないでください。



### 安全に関するご注意

- ・正しく安全にお使いいただくため、ご使用前には必ず本書をよくお読みください。
- ・本器は、産業機械・工作機械・計測機器に使用される事を意図しています。  
販売店に使用目的をご提示の上、正しい使い方をご確認ください。(人命にかかわる医療機器等には、ご使用にならないでください。)
- ・本器の故障や異常でシステムの重大な事故を引き起こす場合には、事故防止のため、外部に適切な保護装置を設置してください。  
また、定期的なメンテナンスを販売店に依頼(有償)してください。
- ・本書に記載のない条件・環境下では使用しないでください。  
本書に記載のない条件・環境下で使用された場合、物的・人的損害が発生しても、その責任を負いかねますのでご了承ください。

### 輸出貿易管理令に関するご注意

大量破壊兵器(軍事用途・軍事設備等)で使用される事がないよう、最終用途や最終客先を調査してください。

尚、再販売についても不正に輸出されないよう、十分に注意してください。

## ●取付け上の注意

### ⚠ 注意

[本器は、次の環境仕様で使用されることを意図しています。(IEC61010-1)]

- ・過電圧カテゴリⅡ，汚染度2

[本器は、下記のような場所でご使用ください。]

- ・塵埃が少なく、腐蝕性ガスのないところ。
  - ・可燃性、爆発性ガスのないところ。
  - ・機械的振動や衝撃の少ないところ。
  - ・直射日光が当たらず、周囲温度が-5～55℃で急激な温度変化および氷結の可能性がないところ。
  - ・湿度が35～85%RHで、結露の可能性がないところ。
  - ・大容量の電磁開閉器や、大電流の流れている電線から離れているところ。
  - ・水、油および薬品またはそれらの蒸気が直接あたる恐れのないところ。
  - ・制御盤内に設置する場合、制御盤の周囲温度ではなく、本器の周囲温度が55℃を超えないようにしてください。
- 本器の電子部品(特に電解コンデンサ)の寿命を縮める恐れがあります。

※参考: 本器のケース材質は、難燃性樹脂を使用していますが、燃えやすいもののそばには設置しないでください。

また、燃えやすい物の上に直接置くことはしないでください。

## ●配線上の注意

### ⚠ 注意

- ・配線作業を行う場合、電線屑を本器の通風窓へ落とし込まないでください。火災、故障、誤動作の原因となります。
- ・本器の端子に配線作業を行う場合、各端子に適合するフェニックス・コンタクト社製絶縁スリーブ付棒端子および圧着工具を使用してください。
- ・端子ねじを締め付ける場合、適正締め付けトルク以内で締め付けてください。適正締め付けトルク以上で締め付けると、端子ねじの破損およびケースの変形が生じる恐れがあります。
- ・本器は電源スイッチ、遮断器およびヒューズを内蔵していません。必ず上記の装置類を、本器の近くに別途設けてください。  
(推奨ヒューズ: 定格電圧250V AC, 定格電流: 2Aのタイムラグヒューズ)
- ・AC電源の配線は、本書に記載している通り、専用の端子に配線してください。AC電源を他の端子に配線すると、本器を焼損します。
- ・計器電源 24V DCでご使用の場合、極性を間違わないよう配線してください。
- ・入力端子に接続されるセンサに、商用電源が接触または印加されないようにしてください。
- ・入力線と電源線、出力線は離して配線してください。

## ●運転、保守時の注意

### ⚠ 注意

- ・感電防止および機器故障防止の為、通電中には端子に触れないでください。
- ・端子の増締めおよび清掃等の作業を行う時は、本器の電源を切った状態で行ってください。  
電源を入れた状態で作業を行うと、感電の為、人命や重大な傷害にかかわる事故の起こる可能性があります。
- ・本器の汚れは、柔らかい布類で乾拭きしてください。  
(シンナ類を使用した場合、本器の変形、変色の恐れがあります)
- ・表示部は傷つきやすいので、硬い物で擦ったり、叩いたり等はしないでください。

本書および本器に使用している数字，アルファベットのキャラクタ対応表を以下に示します。□は，何も表示しないこと(消灯)を表します。

キャラクタ対応表

表示	-1	0	1	2	3	4	5	6	7	8	9	℃	ℱ
数字，単位	-1	0	1	2	3	4	5	6	7	8	9	℃	ℱ
表示	A	B	C	D	E	F	G	H	I	J	K	L	M
アルファベット	A	B	C	D	E	F	G	H	I	J	K	L	M
表示	N	O	P	Q	R	S	T	U	V	W	X	Y	Z
アルファベット	N	O	P	Q	R	S	T	U	V	W	X	Y	Z

## 目次

	ページ
1. 形名	
1.1 形名の説明	5
1.2 形名銘板の表示方法	5
2. 各部の名称とはたらき	6
3. 取り付け	
3.1 外形寸法図(単位: mm)	6
3.2 DINレールへの取り付け，取り外し	7
4. 配線	
4.1 推奨棒端子について	8
4.2 端子配列および回路構成	9
4.3 配線する	9
4.3.1 電源を配線する	9
4.3.2 出力を配線する	9
4.3.3 入力を配線する	9
5. キー操作フローチャート	10
6. 仕様設定	
6.1 電源投入後の表示について	11
6.2 仕様設定の基本操作	12
6.3 仕様を設定する	12
6.3.1 通常に分周器として使用する	15
6.3.2 リバース機能を使用する	15
7. 運転	
7.1 電源投入後の表示について	16
7.2 運転する	16
8. 仕様	17
9. 故障かな? と思ったら	
9.1 表示について	19
9.2 キー操作について	19
9.3 運転について	19
10. キャラクタ一覧表	20

# 1. 形名

## 1.1 形名の説明

SAFD-0	□	□ - □	シリーズ形名: SAF
入力種類	0		オープンコレクタ
	1		電圧パルス
	2		ラインドライバ
出力種類	0		オープンコレクタ
	1		5V電圧パルス
	2		12V電圧パルス
電源電圧	0		100~240V AC
	1		24V AC/DC

例: SAFD-000-0 入力周波数800Hz, 分周比1/50  
 工場出荷時 入力周波数 9999Hz  
 分周比 1/1

## 1.2 形名銘板の表示方法

形名銘板は、ケースの左側に貼っています。

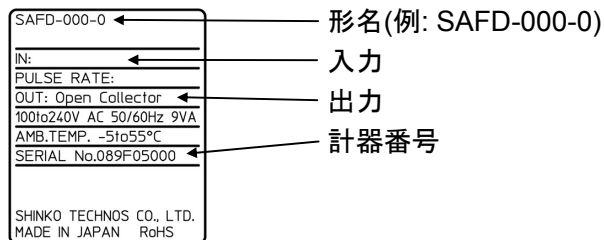


図1.2-1

## 2. 各部の名称とはたらき

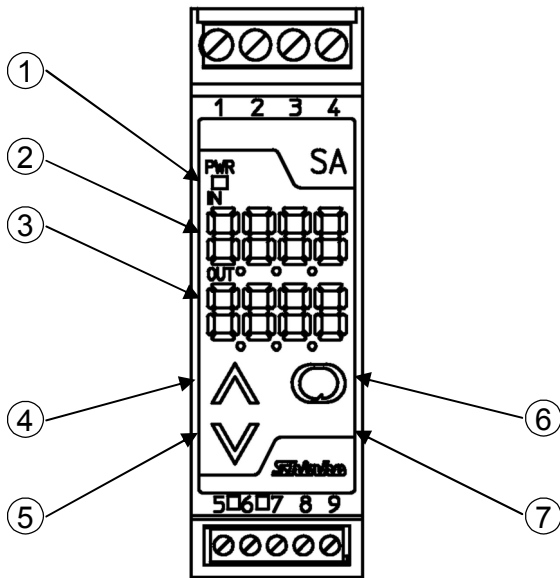


図2-1

- ①電源表示灯  
計器電源通電時、緑色表示灯が点灯します。
- ②入力値表示器  
運転モード時、入力値を赤色表示器に表示します。  
仕様設定モード時、設定項目をキャラクタ表示します。
- ③出力値表示器  
運転モード時、出力値を緑色表示器に表示します。  
仕様設定モード時、設定値を表示します。
- ④アップキー  
数値の増加または選択項目の切り替えを行います。
- ⑤ダウンキー  
数値の減少または選択項目の切り替えを行います。
- ⑥モードキー  
設定モードの切り替え、設定値(選択値)の登録を行います。
- ⑦モード補助キー  
このキーを押しながらモードキーを押すと仕様設定モードに移行します。

## 3. 取り付け

### 3.1 外形寸法図 (単位: mm)

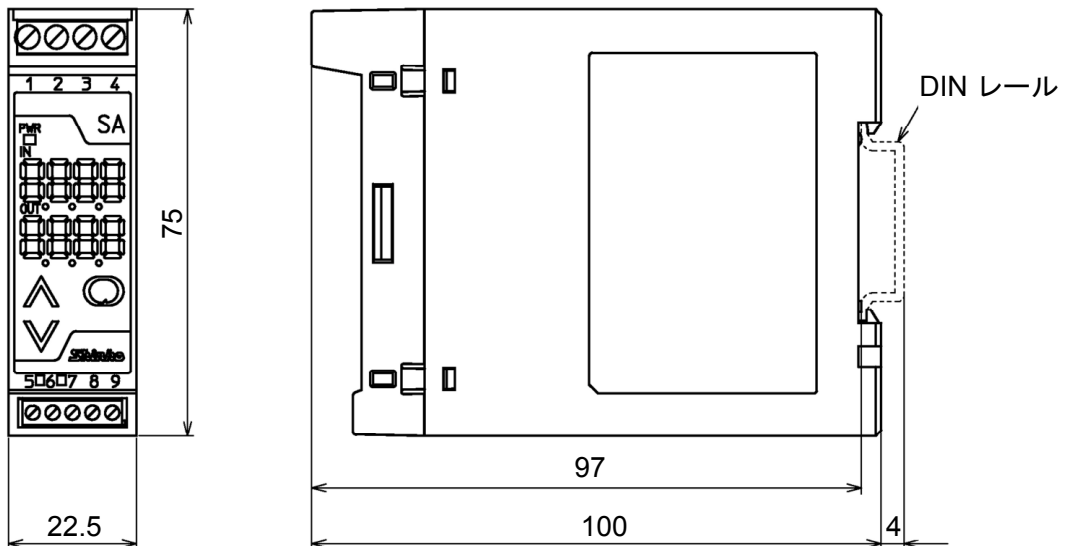


図 3.1-1

### 3.2 DIN レールへの取り付け, 取り外し

## ⚠ 注意

- ・DINレールは、横方向で取り付けてください。
- ・本器の取り外しは、マイナスドライバーが必要です。取り外しレバーにマイナスドライバーを差込む際、マイナスドライバーを回してこねないようにしてください。取り外しレバーに無理な力が加わると破損する恐れがあります。
- ・振動および衝撃のある場所では、市販の止め金具を本器の両端に取付けてください。

#### 推奨止め金具

メーカー名	製品名および形名
オムロン株式会社製	エンドプレート PFP-M
IDEC株式会社製	止め金具 BNL6
パナソニック電気株式会社製	止め金具 ATA4806

#### DIN レールへの取り付け(図 3.2-1)

DIN レールの上部に本器の①の部分引っ掛け、①の部分を支点にしてかぶせるように取り付けてください(②)。

カチッと音がして、DIN レールに固定されます。

#### DIN レールからの取り外し(図 3.2-2)

本器の下部にある取り外しレバーにマイナスドライバーを差込み(①)、取り外しレバーを下げながら DIN レールから取り外してください(②)。

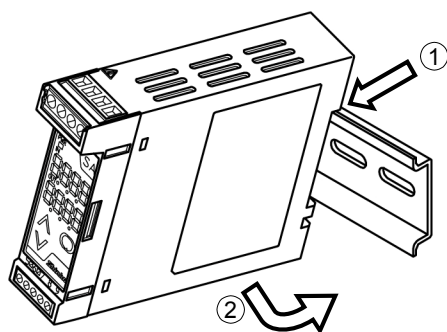


図 3.2-1

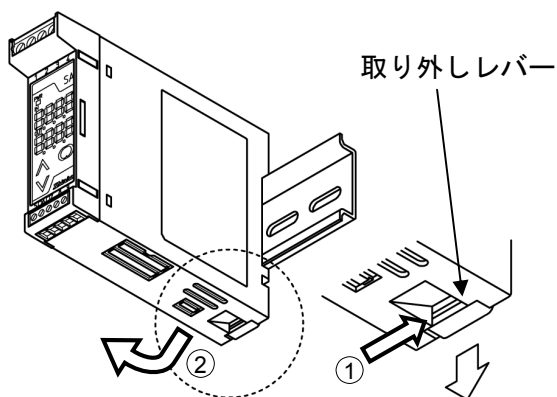


図 3.2-2

## 4. 配線



### 警告

配線作業を行う時は、本器への供給電源を切った状態で行ってください。  
電源を入れた状態で配線作業を行うと、感電の為、人命や重大な傷害にかかわる事故の起こる可能性があります。

#### 4.1 推奨棒端子について

棒端子は、各端子ねじに適合するフェニックス・コンタクト社製絶縁スリーブ付き棒端子および圧着工具を使用してください。(表 4.1-1)

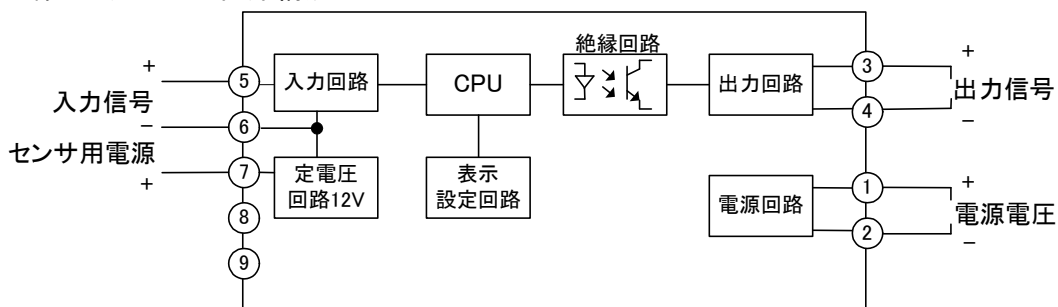
端子番号により、端子ねじの寸法および締付けトルクが異なりますので注意してください。

(表4.1-1)

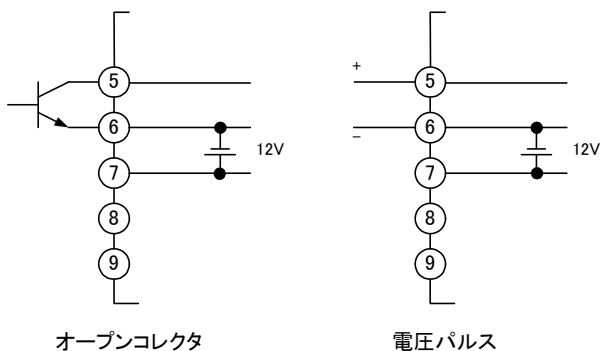
端子番号	端子ねじ	絶縁スリーブ付き棒端子形名	適合電線	締付トルク	圧着工具
①～④	M2.6	AI 0.25-8 YE	0.2～0.25mm <sup>2</sup>	0.5～0.6N・m	CRIMPFOX ZA 3  CRIMPFOX UD 6
		AI 0.34-8 TQ	0.25～0.34mm <sup>2</sup>		
		AI 0.5-8 WH	0.34～0.5mm <sup>2</sup>		
		AI 0.75-8 GY	0.5～0.75mm <sup>2</sup>		
		AI 1.0-8 RD	0.75～1.0mm <sup>2</sup>		
		AI 1.5-8 BK	1.0～1.5mm <sup>2</sup>		
⑤～⑨	M2.0	AI 0.25-8 YE	0.2～0.25mm <sup>2</sup>	0.22～0.25N・m	
		AI 0.34-8 TQ	0.25～0.34mm <sup>2</sup>		
		AI 0.5-8 WH	0.34～0.5mm <sup>2</sup>		



## 4.2 端子配列および回路構成

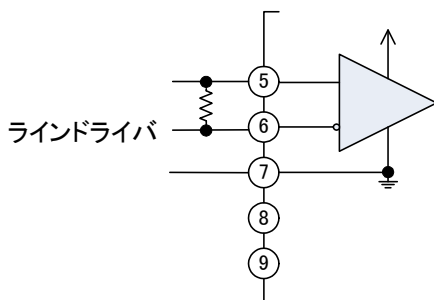


### 入力接続例



オープンコレクタ

電圧パルス



(図4.2-1)

## 4.3 配線する

### ⚠ 注意

- ・ 100～240V ACの場合、AC電源を他の端子に配線すると本器を焼損します。
- ・ 24V DCの場合、極性を間違わないよう配線してください。

#### 4.3.1 電源を配線する

①(+), ②(-)に本器への供給電源を配線してください。

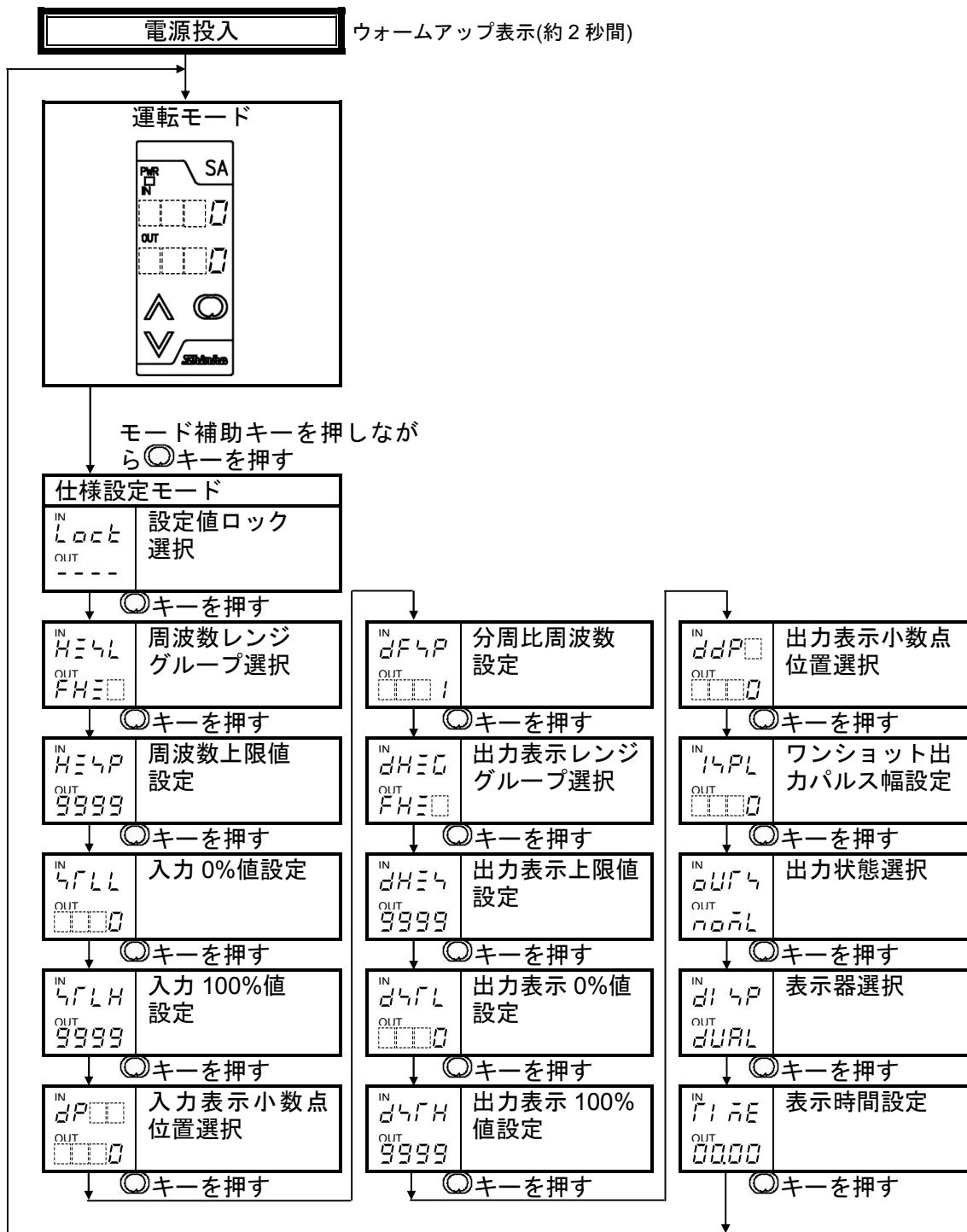
#### 4.3.2 出力を配線する

③(+), ④(-)に出力を配線してください。

#### 4.3.3 入力を配線する

入力仕様により接続端子が異なります。図 4.2-1 を参照して配線してください。

# 5. キー操作フローチャート



## 6. 仕様設定

本器をお使いになる前に、周波数レンジグループ選択、周波数上限値、入力0%値、入力100%値、分周比周波数、ワンショット出力パルス幅設定および出力状態選択などをご使用になる条件に合わせて仕様を設定します。これを仕様設定と言います。

工場出荷時の値は表6-1のようになっています。

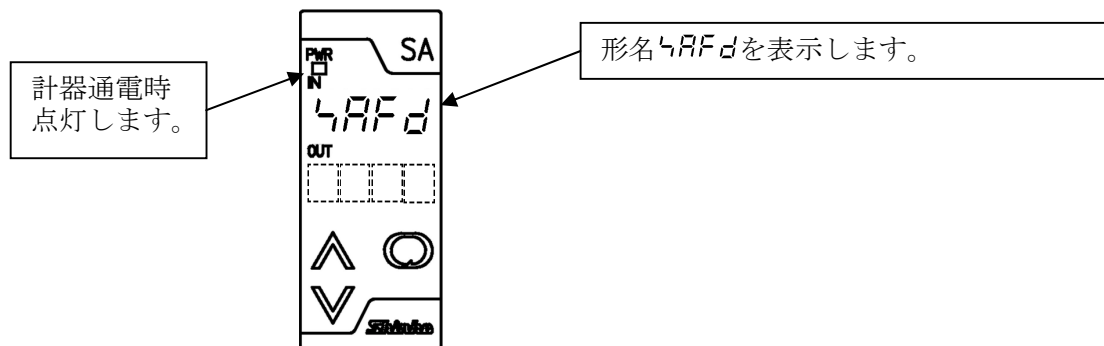
工場出荷時の値のままでもよい場合や、すでに仕様設定が完了している場合、仕様設定は必要ありません。7. 運転に進んでください。

(表6-1)

設定項目	工場出荷初期値
設定値ロック選択	ロック無し
周波数レンジグループ選択	周波数測定 Hz
周波数上限値設定	9999Hz
入力0%値設定	0
入力100%値設定	9999
入力表示小数点位置選択	小数点無し
分周比周波数設定	1
出力表示レンジグループ選択	周波数測定Hz
出力表示上限値設定	9999
出力表示0%値設定	0
出力表示100%値設定	9999
出力表示小数点位置選択	小数点無し
ワンショット出力パルス幅設定	0ms
出力状態選択	ノーマル
表示器選択	入力値/出力量表示
表示時間設定	00.00(連続)

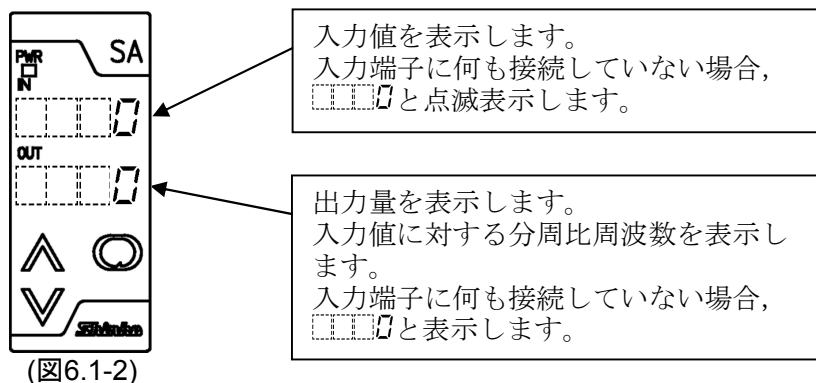
### 6.1 電源投入後の表示について

電源投入後、約2秒間 図6.1-1 のようにウォームアップ表示します。



(図6.1-1)

その後、図6.1-2 のように運転モードになります。



(図6.1-2)

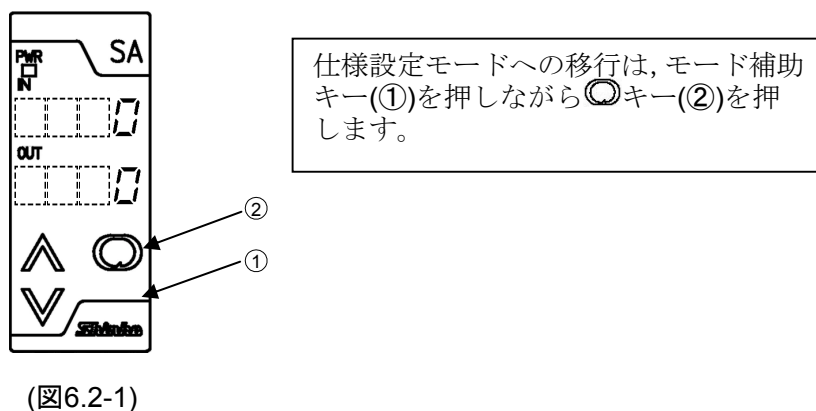
## 6.2 仕様設定の基本操作

仕様設定は、仕様設定モードで行います。

仕様設定モードに移行するには、運転モードでモード補助キーを押しながら $\odot$ キーを押します。(図6.2-1)

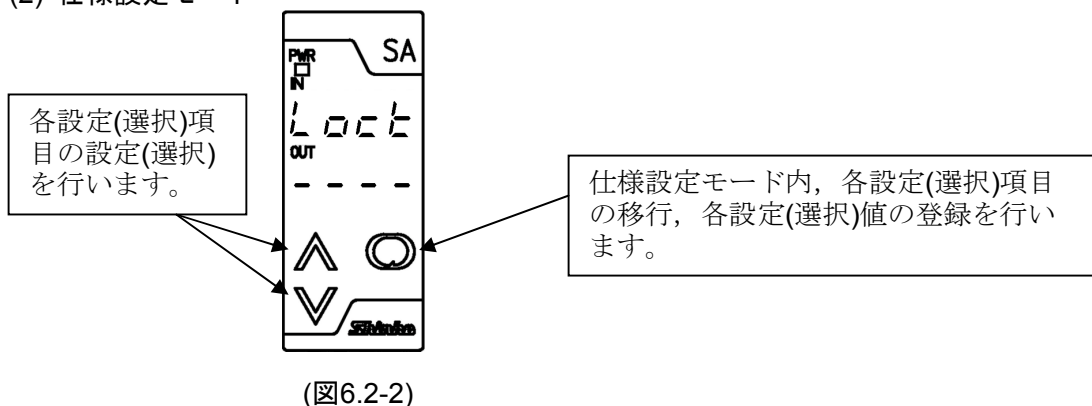
各設定(選択)項目の設定(選択)は、 $\wedge$ キーまたは $\vee$ キーで行い、 $\odot$ キーで登録します。(図6.2-2)

### (1) 運転モード



(図6.2-1)

### (2) 仕様設定モード



(図6.2-2)

## 6.3 仕様を設定する

以下に仕様設定項目一覧を示します。

各項目の説明を参考に仕様を設定してください。

表示器	名称, 機能説明, 設定範囲	工場出荷初期値
IN Lock OUT ----	設定値ロック選択 設定値をロックし, 誤設定を防止する機能です。 ----: ロック無し Lock: ロック(全設定値の変更ができません)	ロック無し
IN Hz4L OUT FH=□	周波数レンジグループ選択 入力周波数のレンジグループを選択します。 PnHz: パルス周波数測定 mHz(スローパルス) PH=□: パルス周波数測定 Hz(スローパルス) FH=□: 周波数測定 Hz FtHz: 周波数測定 kHz	周波数測定 Hz
IN Hz4P OUT 9999	周波数上限値設定 入力周波数の上限値を設定します。(下限値は固定です) パルス周波数測定 mHz(スローパルス): 10~9999mHz パルス周波数測定 Hz(スローパルス): 1~100Hz 周波数測定 Hz: 50~9999Hz 周波数測定 kHz: 1~15kHz	9999Hz
IN 4FL OUT □□□	入力0%値設定 0%入力時入力値表示器に表示させる値を設定します。 -1999~入力100%値設定値	0
IN 4FLH OUT 9999	入力100%値設定 100%入力時入力値表示器に表示させる値を設定します。 入力0%値設定値~9999	9999
IN dP□□ OUT □□□	入力表示小数点位置選択 入力表示の小数点位置を選択します。 □□□: 小数点無し □□□: 小数点以下第1位 □□□: 小数点以下第2位 □□□: 小数点以下第3位	小数点無し
IN dF4P OUT □□□	分周比周波数設定 分周比周波数を設定します。 分周比は, 下記の式になります。 $\text{分周比}\left(\frac{1}{XX}\right) = \frac{1}{\text{分周比周波数設定}}$ 単位は, 周波数レンジグループ選択で選択した単位です。 1~9999	1
IN dHzC OUT FH=□	出力表示レンジグループ選択 出力表示のレンジグループを選択します。 PnHz: パルス周波数測定 mHz(スローパルス) PH=□: パルス周波数測定 Hz(スローパルス) FH=□: 周波数測定 Hz FtHz: 周波数測定 kHz	周波数測定Hz

表示器	名称, 機能説明, 設定範囲	工場出荷初期値
IN dH34 OUT 9999	出力表示上限値設定 出力表示の上限値を設定します。(下限値は固定です) パルス周波数測定 mHz(スローパルス): 10~9999mHz パルス周波数測定 Hz(スローパルス): 1~100Hz 周波数測定 Hz: 50~9999Hz 周波数測定 kHz: 1~15kHz	9999
IN d4FL OUT 0000	出力表示0%値設定 0%出力時, 出力量表示器に表示させる値を設定します。 -1999~出力表示100%値設定値	0
IN d4FH OUT 9999	出力表示100%値設定 100%出力時, 出力量表示器に表示させる値を設定します。 出力表示0%値設定値~9999	9999
IN ddP0 OUT 0000	出力表示小数点位置選択 出力表示の小数点位置を選択します。 0000: 小数点無し 0000: 小数点以下第1位 0000: 小数点以下第2位 0000: 小数点以下第3位	小数点無し
IN 14PL OUT 0000	ワンショット出力パルス幅設定 パルスが入力されると, ワンショットパルス幅設定時間の間出力します。 0を設定した場合, この機能ははたらきません。 0~400ms	0ms
IN ouFL OUT nonL	出力状態選択 入力信号に対する出力をノーマル(0.0~100.0%)にするか, リバース(100.0~0.0%)にするかを選択します。(図6.3-1) nonL: ノーマル rEB4: リバース	ノーマル
IN di 4P OUT dUAL	表示器選択 表示器の表示方法を選択します。 dUAL: 入力値/出力量表示 i n00: 入力値表示 ouF0: 出力量表示 nonE: 表示無し(電源表示灯のみ点灯)	入力値/出力量表示
IN F1 nE OUT 0000	表示時間設定 最終キー操作後の表示時間を設定します。 表示器選択で表示無し(電源表示灯のみ点灯)以外を選択した場合, 表示します。 表示時間経過後, 表示器が消灯(電源表示灯のみ点灯)します。 表示器消灯中▲キー, ▼キー, ○キーまたはモード補助キーのいずれかを押した時, 電源を再投入した時, 表示器は再点灯します。 00.00: 連続 00.01(1秒)~60.00(60分)(分.秒)	00.00 (連続)

### 6.3.1 通常の分周器として使用する

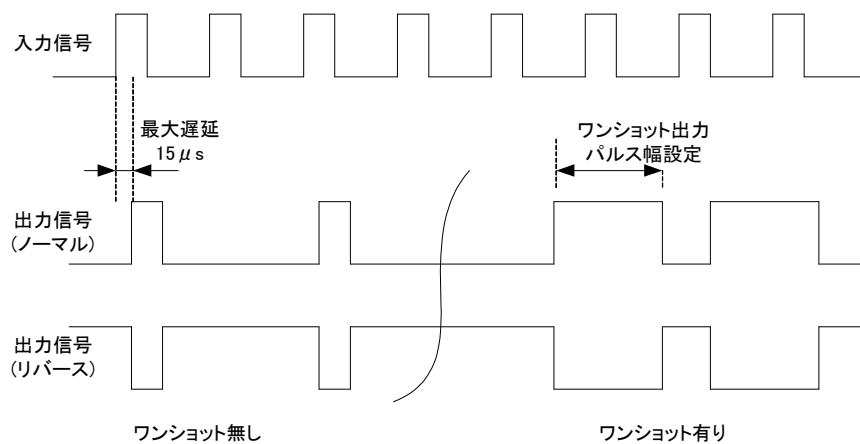
出力状態選択をノーマルに設定します。(図6.3-1)

### 6.3.2 リバース機能を使用する

0~100%入力に対して、100~0%出力する機能です。

出力状態選択をリバースに設定します。(図6.3-1)

パルス幅精度: 1ms

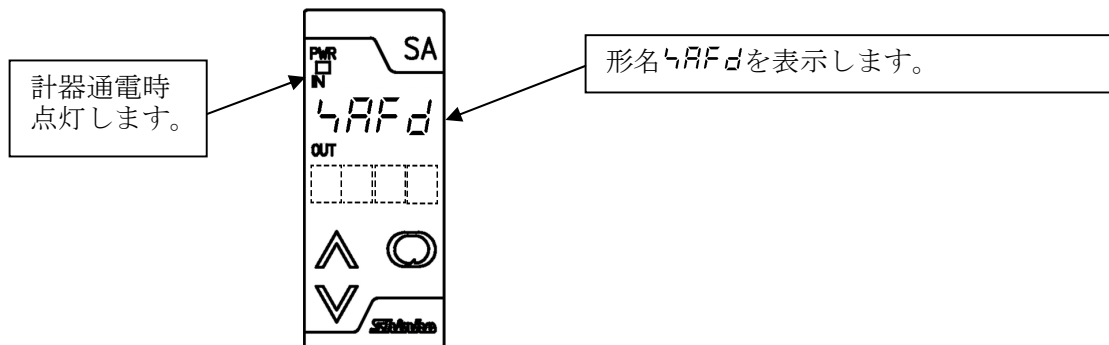


(図6.3-1)

## 7. 運 転

### 7.1 電源投入後の表示について

電源投入後、約2秒間 図7.1-1 のようにウォームアップ表示します。

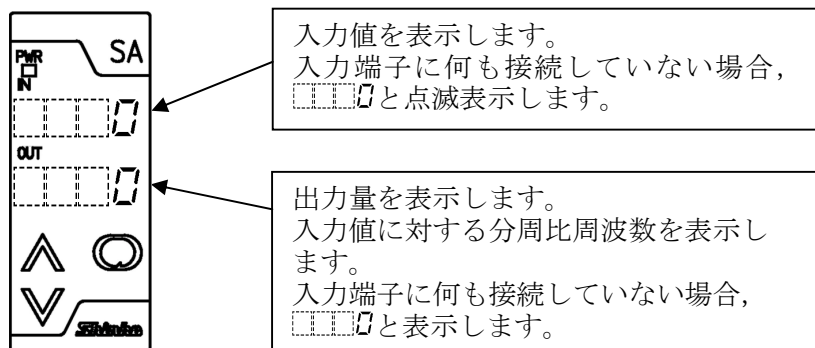


(図7.1-1)

### 7.2 運転する

約2秒間のウォームアップ表示後、図7.2-1 のように運転モードになります。

入力信号を、分周比周波数設定で設定した分周比で出力します。



(図7.2-1)

#### ・ 入力値 10000以上の入力値表示器表示について

10000 以上の表示は、入力値の下位 4 桁の値を点滅表示します。

表示例 10020 の場合

IN	0020	← 点滅します
----	------	---------

#### ・ パルス未入力時の入力値表示器表示について

パルス未入力時、0値で点滅表示します。

#### ・ オーバレンジ時の表示について

オーバレンジ(周波数上限値の1.1倍)の場合、入力値表示器、出力量表示器に"-----"を点滅表示します。

#### ・ 表示時間設定について

表示時間設定をしている場合、表示時間経過後、表示器が消灯(電源表示灯のみ点灯)します。

表示器消灯中 ▲キー、▼キー、○キーまたはモード補助キーのいずれかを押した時、電源を再投入した時、表示器は再点灯します。



## 8. 仕様

### 入力仕様

入力方式はパルス周波数または周波数測定

#### オープンコレクタ

周波数レンジ : 0.001Hz~15kHz

最小パルス幅 : 5  $\mu$ s 以上(ON, OFF 共)

入力検出電圧/電流 : ON 時, 最大 30mA(30V 以下)  
OFF 時, 残留電圧 0.5V 以下

動作入力条件 : オン 200 $\Omega$ 以下  
オフ 100k $\Omega$ 以上

最大定格入力周波数 : 20kHz

#### 電圧パルス

周波数レンジ : 0.001Hz~15kHz

最小パルス幅 : 5  $\mu$ s 以上(High, Low 共)

波形 : 矩形波, 正弦波またはそれに類似の波形

検出レベル : Low 1V DC 以下  
High 2V DC 以上

入力インピーダンス : 10k $\Omega$ 以上

入力振幅 : 2V~50V<sub>p-p</sub>

最大定格入力周波数 : 20kHz

#### ラインドライバ

AM26LS31 相当

レシーバは AM26LS32 相当

### 出力仕様

#### オープンコレクタ

出力定格 : 12V DC / 30mA

最大周波数 : 15kHz

#### 電圧パルス

出力定格 : 5V, 12V DC  $\pm$  10%

許容負荷抵抗 : 500 $\Omega$ 以上

最大周波数 : 15kHz

### 性能

基準精度

$\pm$ 0.1%以内

指示精度

基準精度  $\pm$ 1 デジット以内

絶縁抵抗

入力 - 出力 - 電源間 500V DC 10M $\Omega$ 以上

耐電圧

入力 - 出力 - 電源間 2.0kV AC 1 分間

## 一般機構

ケース	難燃性樹脂 色 ライトグレー
パネル	メンブレンシート
設定	前面キーによる設定
表示	入力値表示器: 7セグメント赤色 LED ディスプレイ 4桁 文字寸法 7.4×4.0mm(高さ×巾) 出力値表示器: 7セグメント緑色 LED ディスプレイ 4桁 文字寸法 7.4×4.0mm(高さ×巾) 電源表示灯: 緑色 LED

## 設置仕様

電源電圧	100～240V AC 50/60Hz, 24V AC/DC 50/60Hz
許容電圧範囲	85～264V AC, 20～28V AC/DC
消費電力	約 9VA
センサ用電源	12V DC±5%, 25mA
周囲温度	-5～55℃
周囲湿度	35～85%RH(ただし, 結露しない事)
質量	約 120g
取付方式	DIN レール取り付け方式
外形寸法	W22.5×H75×D100mm

## 付属機能

停電対策	不揮発性 IC メモリで設定データをバックアップします。
自己診断	ウォッチドッグタイマで CPU を監視し, 異常時は出力を OFF にして計器を初期状態にします。
センサ未接続検知	一定時間(スローパルス: 1000 秒または 100 秒, 周波数は 1 秒)パルスが検知されない場合, 初期状態(0Hz)にします。

## 9. 故障かな? と思ったら

### 9.1 表示について

現象・本器の状態など	推定故障箇所と対策
入力値表示器, 出力量表示器に"-----"が点滅している。	<ul style="list-style-type: none"> <li>・入力値が, 周波数上限値の1.1倍を超えていませんか? ⇒ 入力信号源を確認してください。</li> <li>・センサが, 本器の入力端子へ確実に取付けられていますか? ⇒ センサ端子を, 本器の入力端子へ確実に取付けてください。</li> <li>・信号源は異常ありませんか? ⇒ 入力信号源を確認してください。</li> </ul>
入力値が0で点滅表示している。	<ul style="list-style-type: none"> <li>・パルスが未入力ではありませんか? ⇒ 入力信号源を確認してください。</li> </ul>
入力値表示器の表示が異常または不安定。	<ul style="list-style-type: none"> <li>・センサに交流が漏洩していませんか? ⇒ センサを非接地形にしてください。</li> <li>・近くに誘導障害またはノイズを出す機器がありませんか? ⇒ 誘導傷害またはノイズを出す機器より離してください。</li> </ul>

### 9.2 キー操作について

現象・本器の状態など	推定故障箇所と対策
設定ができない。	<ul style="list-style-type: none"> <li>設定値ロック選択でロックを選択していませんか? ⇒ ロック無しを選択してください。</li> </ul>

### 9.3 運転について

現象・本器の状態など	推定故障箇所と対策
入力値が変わらない。	<ul style="list-style-type: none"> <li>・センサが故障していませんか? ⇒ センサを交換してください。</li> <li>・入力線および出力線は, 確実に本器の入出力端子に取付けられていますか? ⇒ 入力線および出力線を, 確実に本器の入出力端子に取付けてください。</li> <li>・入力線および出力線の配線を間違えていませんか? ⇒ 正しく配線してください。</li> </ul>
出力しない。	<ul style="list-style-type: none"> <li>・出力 100%設定, 出力 0%設定の値は適切ですか? ⇒ 適切な出力 100%値, 出力 0%値を設定してください。</li> <li>・出力状態選択を間違えていませんか? ⇒ 選択値を確認してください。</li> </ul>

# 10. キャラクター一覧表

工場出荷時の値(初期値)を記入していますが、データの控え等にお使いください。

仕様設定モード

表示器	設定項目	工場出荷初期値	データ
Lock	設定値ロック選択	ロック無し	
HFL	周波数レンジグループ選択	周波数測定 Hz	
HFLP	周波数上限値設定	9999Hz	
FL	入力0%値設定	0	
FLH	入力100%値設定	9999	
dP	入力表示小数点位置選択	小数点無し	
dF/P	分周比周波数設定	1	
dHFL	出力表示レンジグループ選択	周波数測定Hz	
dHFLH	出力表示上限値設定	9999	
dFL	出力表示0%値設定	0	
dFLH	出力表示100%値設定	9999	
ddP	出力表示小数点位置選択	小数点無し	
PL	ワンショット出力パルス幅設定	0ms	
OUT	出力状態選択	ノーマル	
di/P	表示器選択	入力値/出力量表示	
Time	表示時間設定	00.00(連続)	

..... お問い合わせは .....

本器について不明な点がございましたら、大変お手数ですが本器の下記項目をご確認の上、お買い上げいただきました販売店へお問い合わせください。

例

- ・形名..... SAFD-0□□-□
- ・計器番号..... No.○○○○○○

なお、動作上の不具合については、その内容とご使用状態の詳細を具体的にお知らせください。

## Shinko 神港テクノス株式会社

本 社	〒562-0035 大阪府箕面市船場東2丁目5番1号 TEL: (072) 727-4571 FAX: (072) 727-2993 URL: <a href="http://www.shinko-technos.co.jp">http://www.shinko-technos.co.jp</a>	東 北 TEL: (022) 395-4910/FAX: (022) 395-4914
大阪営業所	〒562-0035 大阪府箕面市船場東2丁目5番1号 TEL: (072) 727-3991 FAX: (072) 727-2991 E-mail: <a href="mailto:sales@shinko-technos.co.jp">sales@shinko-technos.co.jp</a>	神奈川 TEL: (045) 361-8270/FAX: (045) 361-8271
東京営業所	〒332-0006 埼玉県川口市末広1丁目13番17号 TEL: (048) 223-7121 FAX: (048) 223-7120	静 岡 TEL: (054) 282-4088/FAX: (054) 282-4089
名古屋営業所	〒460-0013 名古屋市中区上前津1丁目7番2号 TEL: (052) 331-1106 FAX: (052) 331-1109	北 陸 TEL: (076) 479-2410/FAX: (076) 479-2411
		京 滋 TEL: (077) 543-2882/FAX: (077) 543-2882
		兵 庫 TEL: (078) 992-6411/FAX: (078) 992-6530
		広 島 TEL: (082) 231-7060/FAX: (082) 234-4334
		徳 島 TEL: (0883) 24-3570/FAX: (0883) 24-3217
		福 岡 TEL: (0942) 77-0403/FAX: (0942) 77-3446