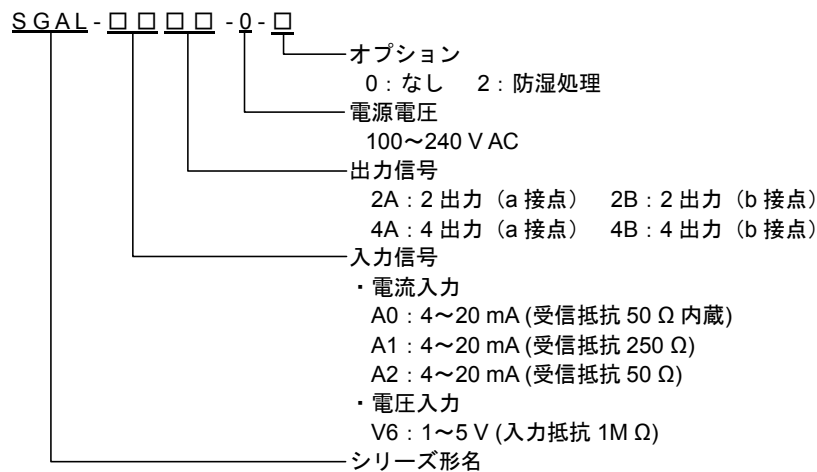


クイックリファレンス[適合機種: SGAL]

No. SGAL12J2 2018.04

形名の説明



(入力・出力仕様の詳細については、取扱説明書(詳細版)を参照してください。)

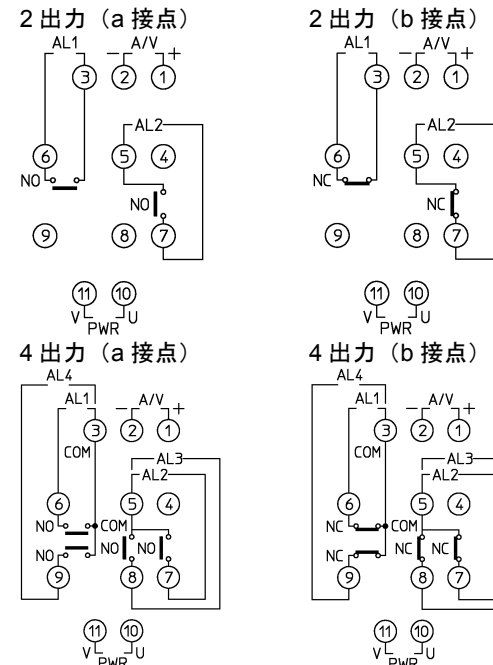
キャラクタ対応表

表示	4	0	1	2	3	4	5	6	7	8	9	C	F
数字, 単位	-1	0	1	2	3	4	5	6	7	8	9	°C	°F
表示	A	B	C	D	E	F	G	H	I	J	K	L	M
アルファベット	A	B	C	D	E	F	G	H	I	J	K	L	M
表示	N	O	P	Q	R	S	T	U	V	W	X	Y	Z
アルファベット	N	O	P	Q	R	S	T	U	V	W	X	Y	Z

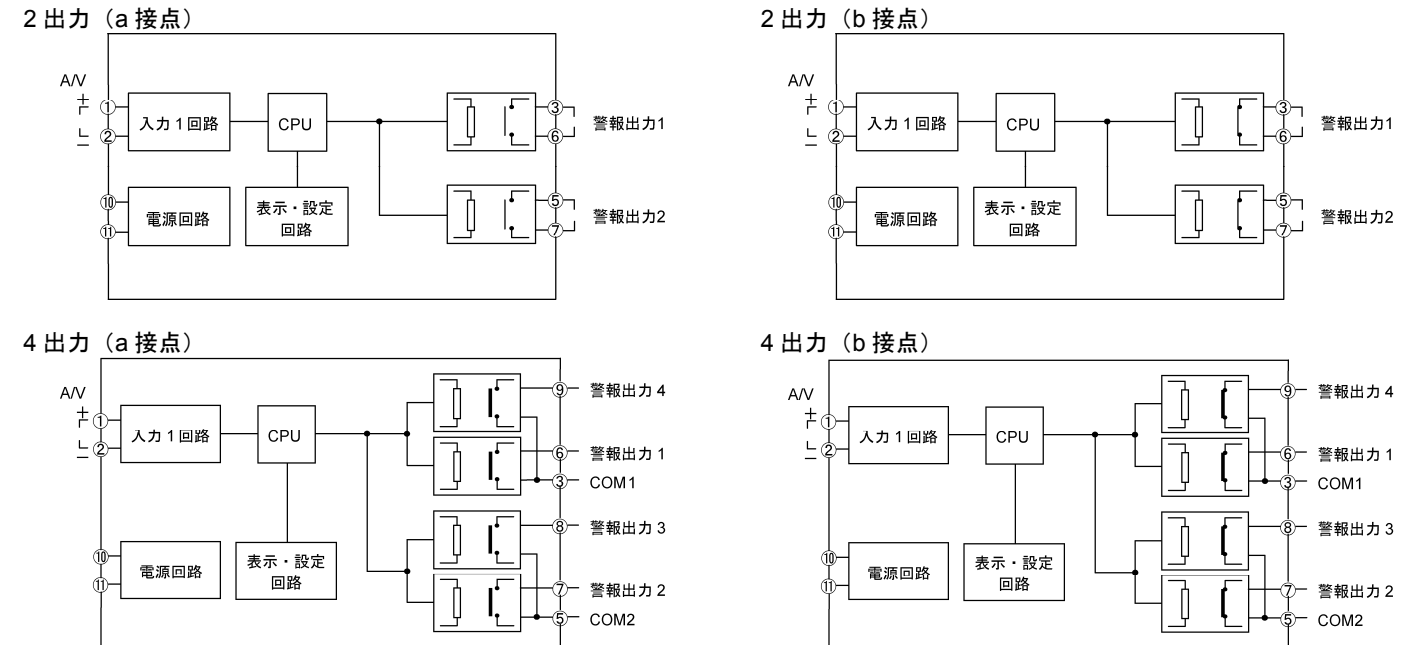
選択項目一覧

入力種類選択	警報 1~警報 4 動作選択
42_A 4~20 mA (受信抵抗 50 Ω 内蔵)	---- 動作なし
42_1 4~20 mA (受信抵抗 250 Ω)	L 下限警報
42_2 4~20 mA (受信抵抗 50 Ω)	H W 待機付上限警報
1_5V 1~5 V (入力抵抗 1M Ω)	NONE 無効
	HOLD 有効
小数点位置選択	警報 1~警報 4 励磁/非励磁選択
0 無し	NOML 励磁
00 小数点第 1 位	REVS 非励磁
000 小数点第 2 位	設定値ロック選択
0000 小数点第 3 位	NONE ロック無し
単位表示選択	
NONE 表示無し	LOCK1 ロック 1
PER %	自動/手動選択
MA mA	ALTO 自動
VOLT V	MANU 手動
CELS °C	警報表示有効/無効選択
設定登録確認	
YES 登録する	NONE 無効
NO 登録しない	DISP 有効

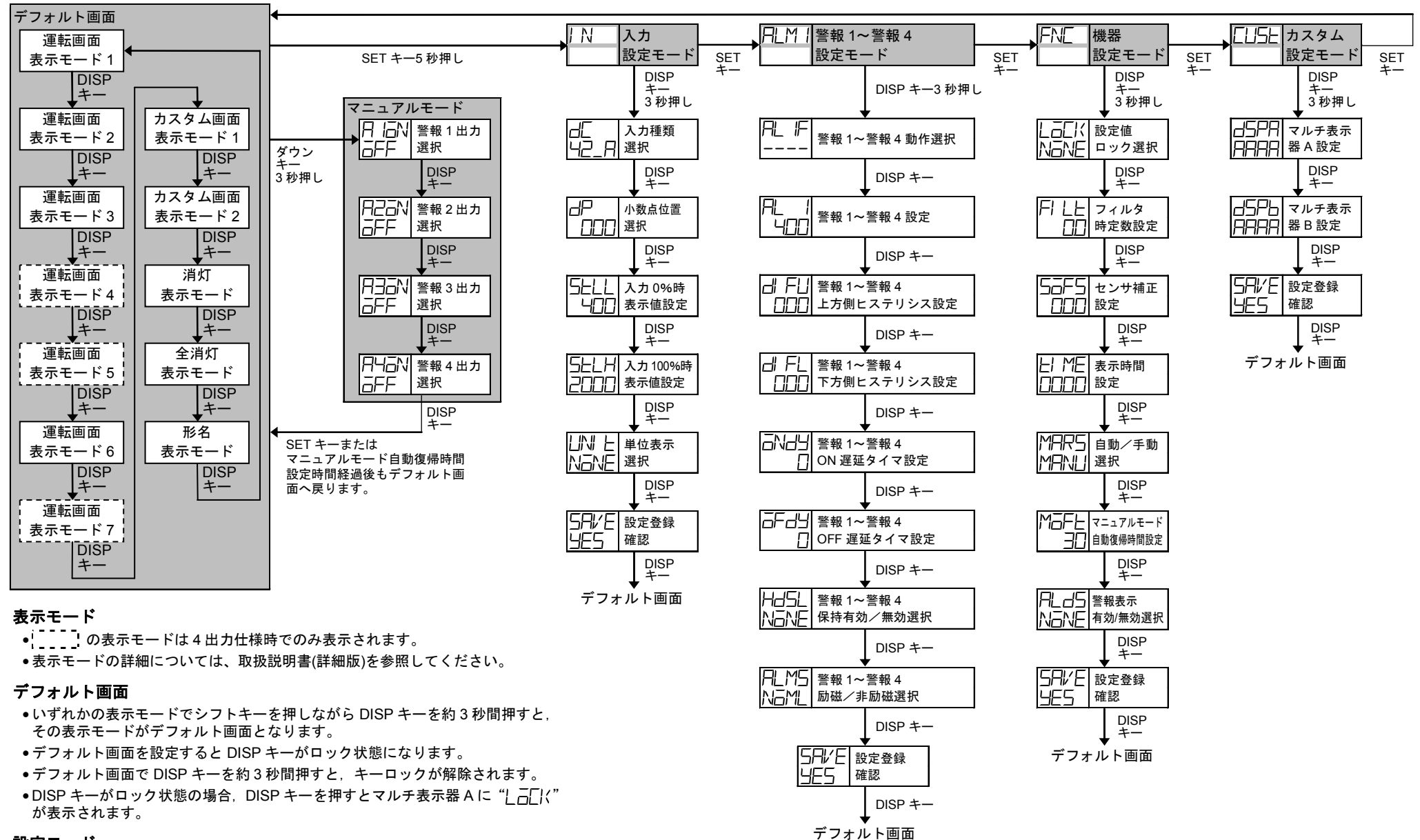
端子配列



回路構成



キー操作フローチャート



表示モード

- 表示モードは 4 出力仕様時でのみ表示されます。
- 表示モードの詳細については、取扱説明書(詳細版)を参照してください。

デフォルト画面

- いずれかの表示モードでシフトキーを押しながら DISP キーを約 3 秒間押しすると、その表示モードがデフォルト画面となります。
- デフォルト画面を設定すると DISP キーがロック状態になります。
- デフォルト画面で DISP キーを約 3 秒間押しすると、キーロックが解除されます。
- DISP キーがロック状態の場合、DISP キーを押すとマルチ表示器 A に "LOCK" が表示されます。

設定モード

- 警報 1 設定モード~警報 4 設定モードは SET キーを押すと切り替わります。
- 警報 3 設定モードと警報 4 設定モードは 4 出力仕様時でのみ表示されます。
- 各設定モードで SET キーを約 5 秒間押しとデフォルト画面に遷移します。