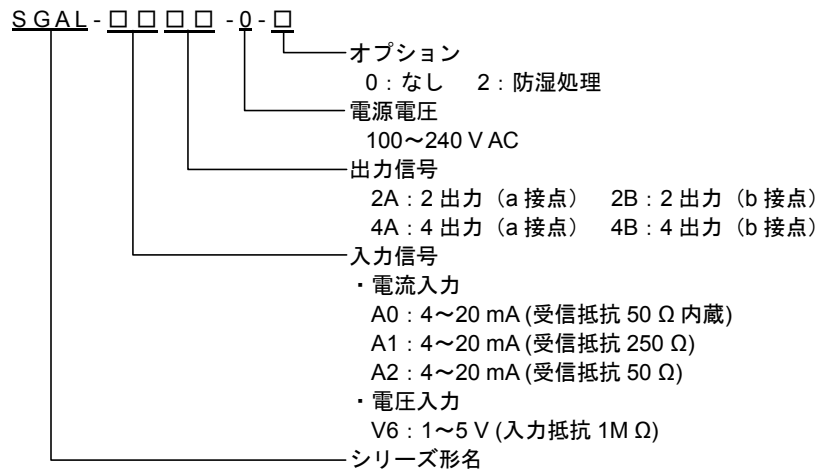


For the English manual, see the reverse.

クイックリファレンス[適合機種: SGAL]

形名の説明



(入力・出力仕様の詳細については、取扱説明書(詳細版)を参照してください。)

キャラクタ対応表

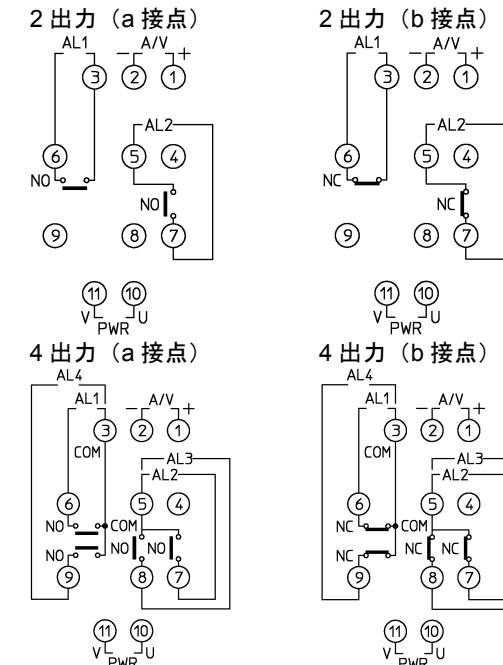
表示	1	0	1	2	3	4	5	6	7	8	9	C	F
数字, 単位	-1	0	1	2	3	4	5	6	7	8	9	°C	°F
表示	A	b	C	d	E	F	G	H	I	J	K	L	M
アルファベット	A	B	C	D	E	F	G	H	I	J	K	L	M
表示	N	o	P	Q	R	S	T	U	V	W	X	Y	Z
アルファベット	N	O	P	Q	R	S	T	U	V	W	X	Y	Z

選択項目一覧

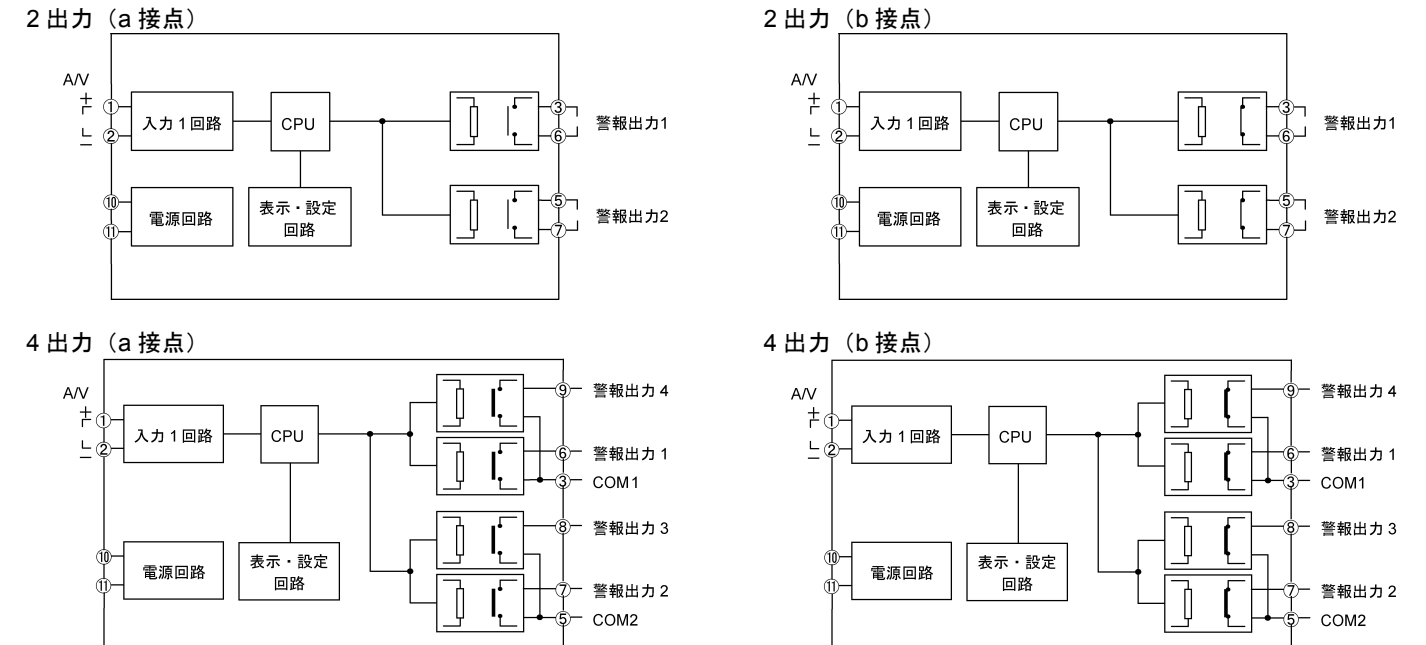
入力種類選択	警報 1~警報 4 動作選択
42_A 4~20 mA (受信抵抗 50 Ω 内蔵)	---- 動作なし
42_I 4~20 mA (受信抵抗 250 Ω)	L 下限警報
42_2 4~20 mA (受信抵抗 50 Ω)	H W 待機付上限警報
1_5V 1~5 V (入力抵抗 1M Ω)	L W 待機付下限警報
	警報 1~警報 4 保持有効/無効選択
	NONE 無効
	Hold 有効
小数点位置選択	警報 1~警報 4 励磁/非励磁選択
0 無し	NOML 励磁
00 小数点第 1 位	REVS 非励磁
000 小数点第 2 位	設定値ロック選択
0000 小数点第 3 位	NONE ロック無し
単位表示選択	
NONE 表示無し	Loc1 ロック 1
PER %	自動/手動選択
MA mA	Auto 自動
Volt V	MANU 手動
CELS °C	警報表示有効/無効選択
	NONE 無効
	di SP 有効
	登録しない

No. SGAL12JE1 2018.10

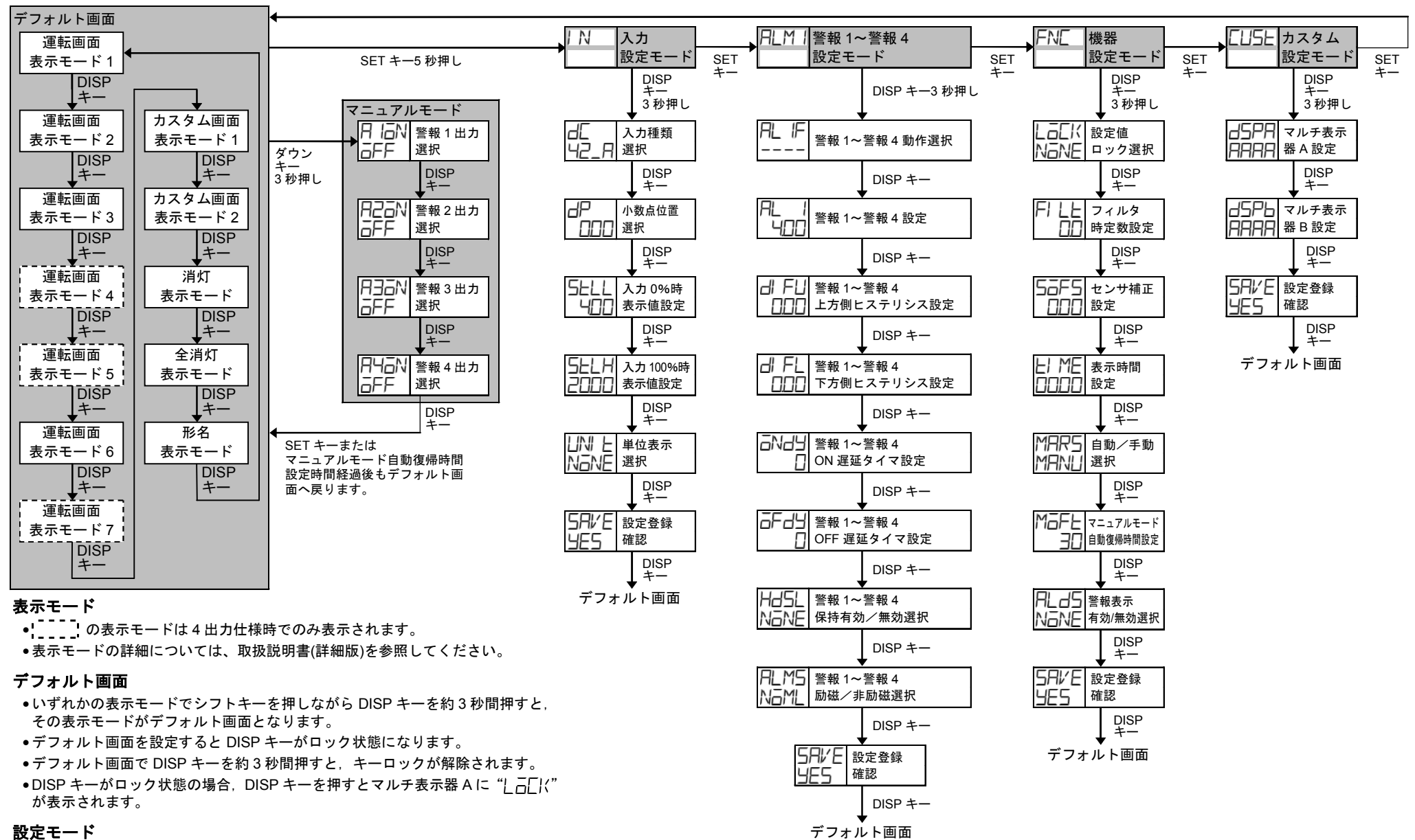
端子配列



回路構成



キー操作フローチャート



表示モード

- 表示モードは 4 出力仕様時でのみ表示されます。
- 表示モードの詳細については、取扱説明書(詳細版)を参照してください。

デフォルト画面

- いずれかの表示モードでシフトキーを押しながら DISP キーを約 3 秒間押しすると、その表示モードがデフォルト画面となります。
- デフォルト画面を設定すると DISP キーがロック状態になります。
- デフォルト画面で DISP キーを約 3 秒間押しすると、キーロックが解除されます。
- DISP キーがロック状態の場合、DISP キーを押すとマルチ表示器 A に "LOCK" が表示されます。

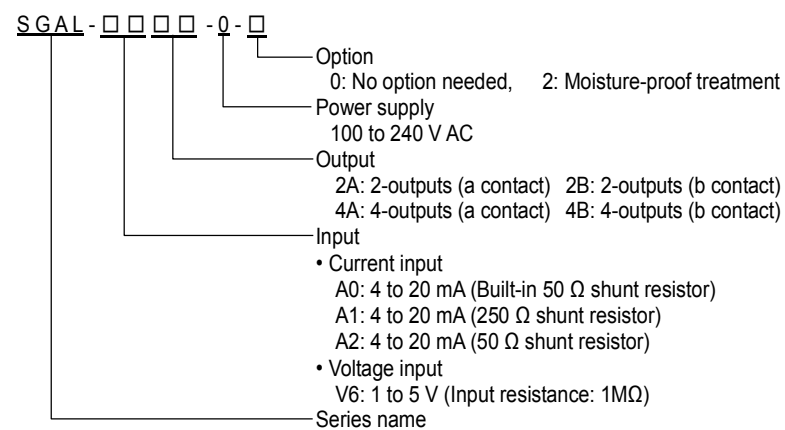
設定モード

- 警報 1 設定モード~警報 4 設定モードは SET キーを押すと切り替わります。
- 警報 3 設定モードと警報 4 設定モードは 4 出力仕様時でのみ表示されます。
- 各設定モードで SET キーを約 5 秒間押しすとデフォルト画面に遷移します。

和文は裏面をご覧ください。

QUICK REFERENCE [Applicable model: SGAL]

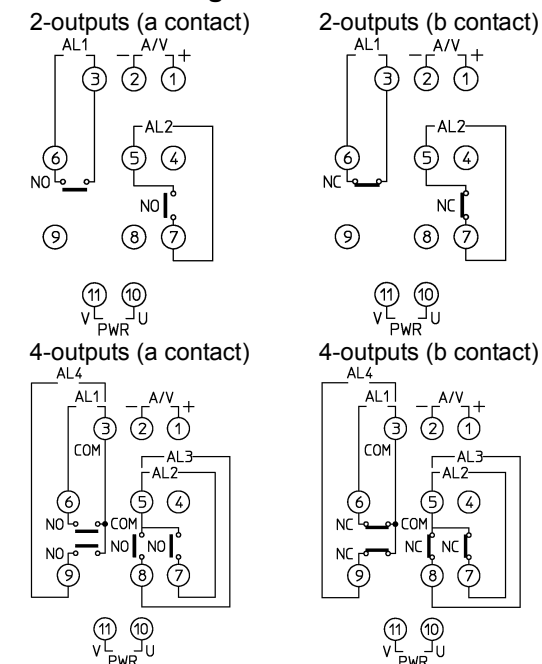
Model Name



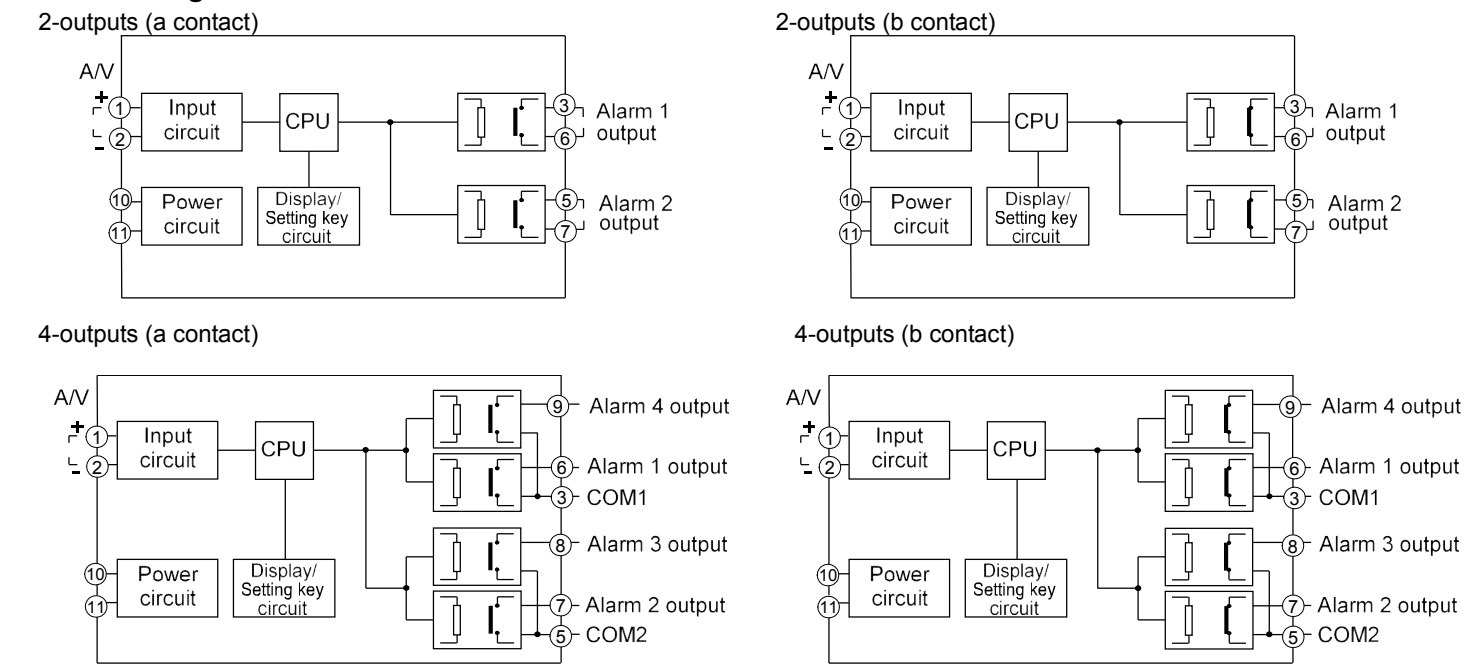
For detailed input/output spec, refer to the full Instruction Manual.)

No. SGAL12JE1 2018.10

Terminal Arrangement



Circuit Configuration



Characters

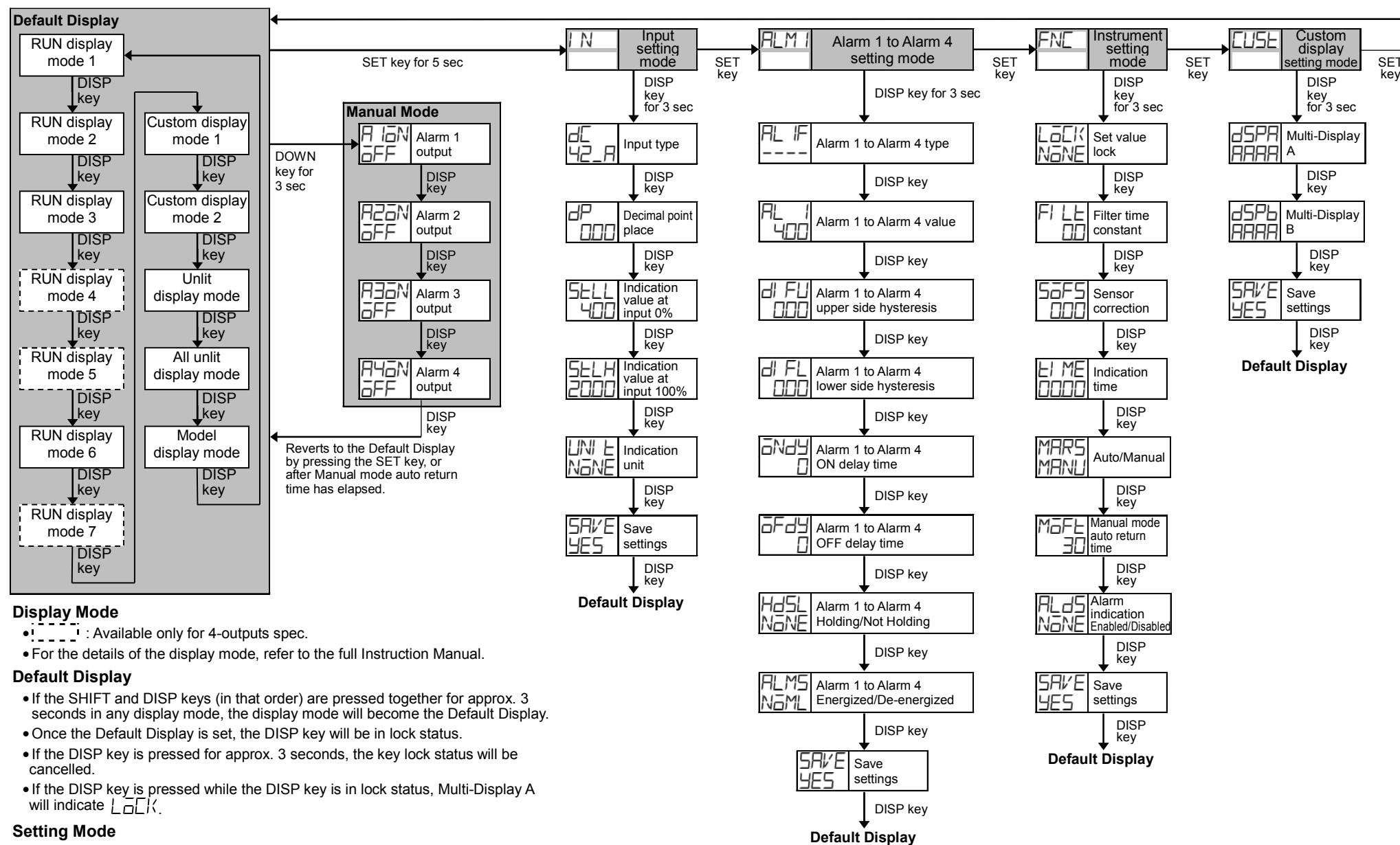
Indication	4	0	1	2	3	4	5	6	7	8	9	C	F
Number, °C/°F	-1	0	1	2	3	4	5	6	7	8	9	°C	°F
Indication	A	B	C	D	E	F	G	H	I	J	K	L	M
Alphabet	A	B	C	D	E	F	G	H	I	J	K	L	M
Indication	N	o	P	Q	R	S	T	U	V	W	X	Y	Z
Alphabet	N	O	P	Q	R	S	T	U	V	W	X	Y	Z

Selection Item List

Input type	Alarm 1 to Alarm 4 type
42_A 4 to 20 mA (Built-in 50 Ω shunt resistor)	---- No alarm action
42_I 4 to 20 mA (250Ωshunt resistor)	L High limit alarm
42_2 4 to 20 mA (50 Ω shunt resistor)	L W High limit w/ standby
1 V 1 to 5 V (Input resi. 1 MΩ)	L W Low limit w/ standby
	Alarm 1 to Alarm 4 Holding/Not Holding
	NONE Not Holding
	HOLD Holding
	Alarm 1 to Alarm 4 Energized/De-energized
	NOML Energized
	REV5 De-energized
	Set value lock
	NONE Unlock
	LOC1 Lock 1
	LOC2 Lock 2
	Auto/Manual
	AUTO Auto
	MANU Manual
	Alarm indication Enabled/Disabled
	NONE Disabled
	di SP Enabled

(Abbreviation: Input resi.: Input resistance)

Key Operation Flowchart



Display Mode

- **---**: Available only for 4-outputs spec.
- For the details of the display mode, refer to the full Instruction Manual.

Default Display

- If the SHIFT and DISP keys (in that order) are pressed together for approx. 3 seconds in any display mode, the display mode will become the Default Display.
- Once the Default Display is set, the DISP key will be in lock status.
- If the DISP key is pressed for approx. 3 seconds, the key lock status will be cancelled.
- If the DISP key is pressed while the DISP key is in lock status, Multi-Display A will indicate **LOCK**.

Setting Mode

- Alarm 1 to Alarm 4 setting mode: Shifts to the next mode by pressing the SET key.
- Alarm 3 and Alarm 4 setting mode are available only for 4-outputs spec.
- If the SET key is pressed for approx. 5 seconds in each setting mode, the unit will move to the Default Display.