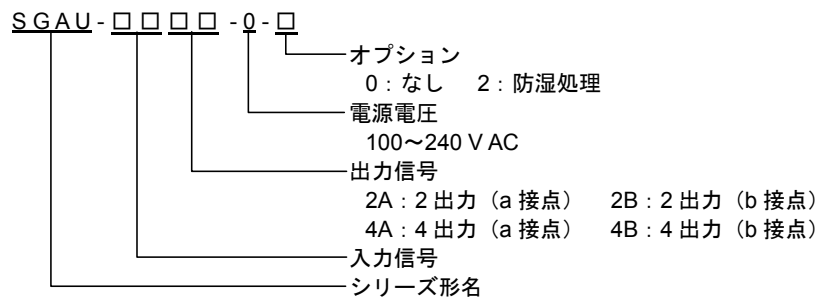


クイックリファレンス[適合機種: SGAU]

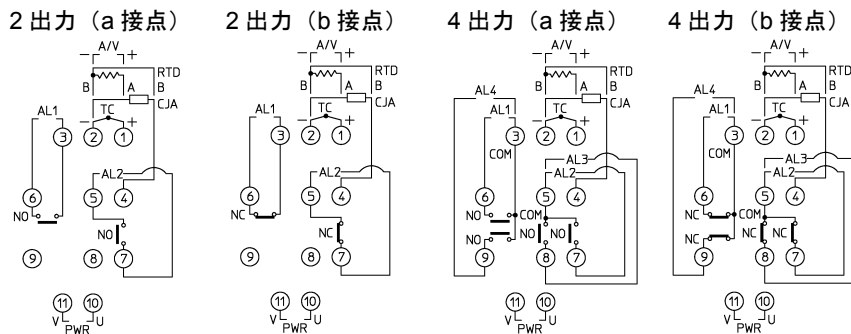
No. SGAU12J2 2018.04

形名の説明

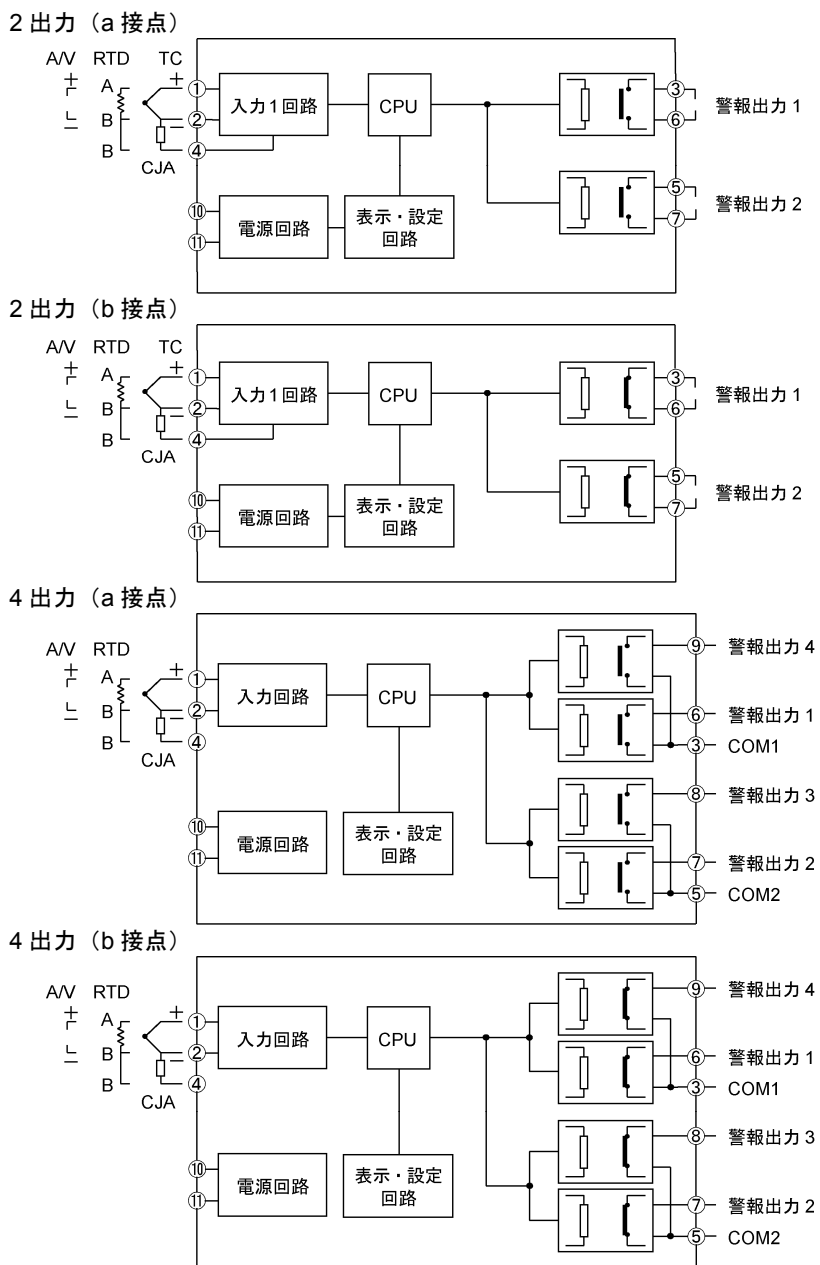


(入力・出力仕様の詳細については、取扱説明書(詳細版)を参照してください。)

端子配列



回路構成



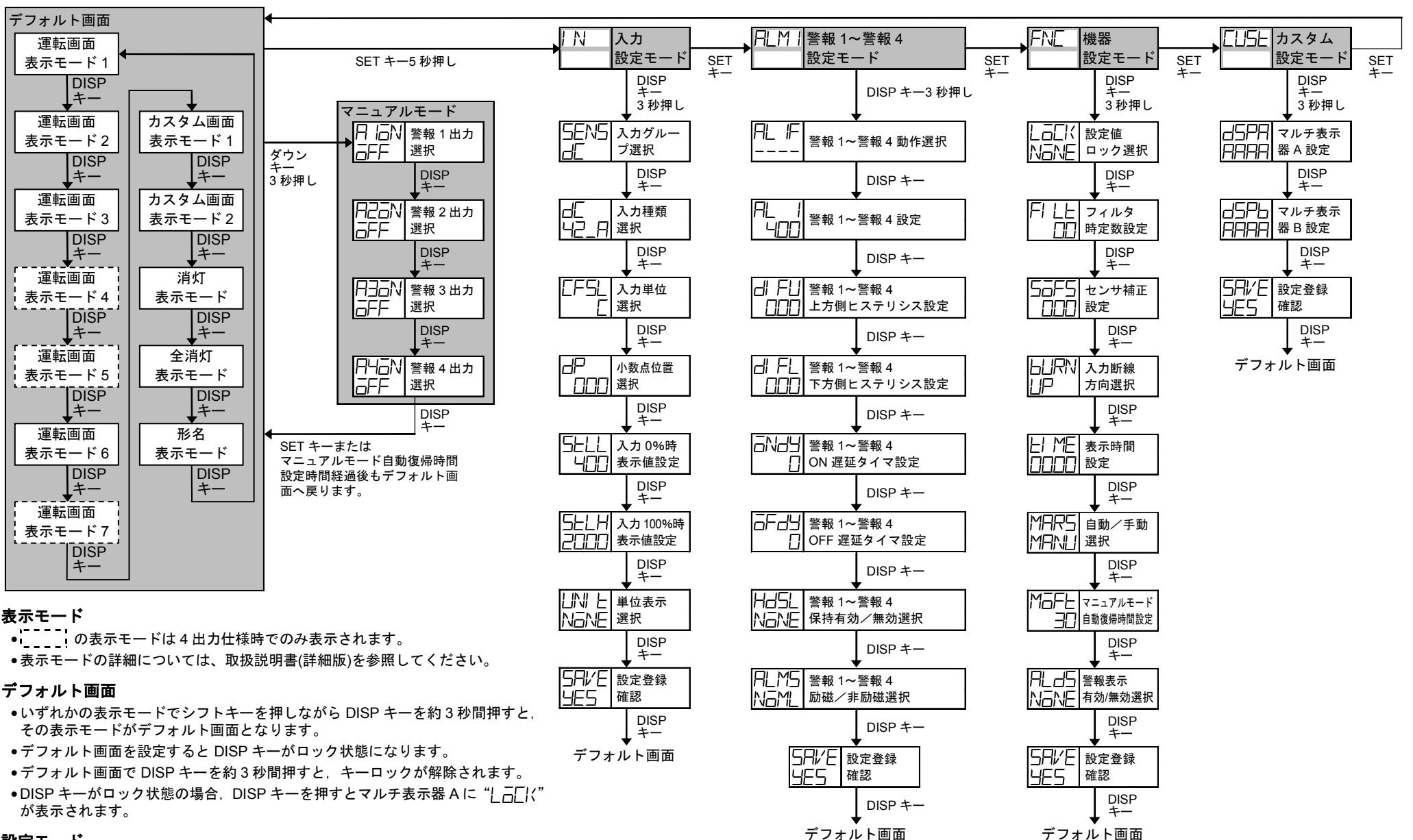
キャラクタ対応表

表示	A	B	C	D	E	F	G	H	I	J	K	L	M	N	O	P	Q	R	S	T	U	V	W	X	Y	Z	-	0	1	2	3	4	5	6	7	8	9	°C	°F
英数字, 単位	A	B	C	D	E	F	G	H	I	J	K	L	M	N	O	P	Q	R	S	T	U	V	W	X	Y	Z	-1	0	1	2	3	4	5	6	7	8	9	°C	°F

選択項目一覧

入力グループ選択	T	-200~400 °C	JPt100	0~10 mA	00V	0~100 mV	入力単位選択	設定登録確認	REV5	非励磁			
dC	T	-100~100 °C	JPt100	(受信抵抗 100 Ω)	00V	(入力抵抗 1 MΩ)	C	YES	登録する	設定値ロック選択			
tC	N	-200~1300 °C	42A	4~20 mA	1SA	1~5 mA	F	NO	登録しない	NONE	ロック無し		
Pt	PL2C	PL-II 0~1390 °C	42A	(受信抵抗 50 Ω内蔵)	0V	0~1 V	小数点位置選択	警報1~警報4動作選択	LOCK	ロック1			
入力種類選択	WS	W5Re/W26Re	42I	4~20 mA	0IA	0~1 mA	0	無し	----	動作なし	LOCK2	ロック2	
K	W3C	W3Re/W25Re	42I	(受信抵抗 250 Ω)	0SA	0~10 mV	00	小数点第1位	H	上限警報	UP	オーバスケール	
K	W3C	0~2315 °C	42I	(受信抵抗 50 Ω)	10SD	10~50 mA	000	小数点第2位	L	下限警報	DOWN	アンダスケール	
J	Pt100	-200~650 °C	020A	0~20 mA	0MV	0~10 mV	0000	小数点第3位	H W	待機付上限警報	MANU	自動/手動選択	
J	Pt100	-200~200 °C	016A	(受信抵抗 250 Ω)	0SMV	0~50 mV	NONE	表示無し	警報1~警報4保持有効/無効選択	ALTO	自動		
J	Pt100	0~400 °C	016A	0~16 mA	0SMV	0~50 mV	PER	%	NONE	無効	MANU	手動	
R	JPt100	-100~100 °C	210A	(受信抵抗 62.5 Ω)	0IMV	0~10 mV	MA	mA	HOLD	有効	警報表示有効/無効選択	NONE	無効
S	JPt100	-200~500 °C	210A	2~10 mA	06MV	0~60 mV	VOLT	V	警報1~警報4励磁/非励磁選択	NONE	無効	di SP	有効
b	JPt100	-200~800 °C	210A	(受信抵抗 250 Ω)	10V	-10~10 V	CELS	°C	NOML	励磁			

キー操作フローチャート



表示モード

- 表示モードは4出力仕様時でのみ表示されます。
- 表示モードの詳細については、取扱説明書(詳細版)を参照してください。

デフォルト画面

- いずれかの表示モードでシフトキーを押しながら DISP キーを約3秒間押しすると、その表示モードがデフォルト画面となります。
- デフォルト画面を設定すると DISP キーがロック状態になります。
- デフォルト画面で DISP キーを約3秒間押しすると、キーロックが解除されます。
- DISP キーがロック状態の場合、DISP キーを押すとマルチ表示器 A に "LOCK" が表示されます。

設定モード

- 警報1設定モード~警報4設定モードは SET キーを押すと切り替わります。
- 警報3設定モードと警報4設定モードは4出力仕様時でのみ表示されます。
- 各設定モードで SET キーを約5秒間押しするとデフォルト画面に遷移します。