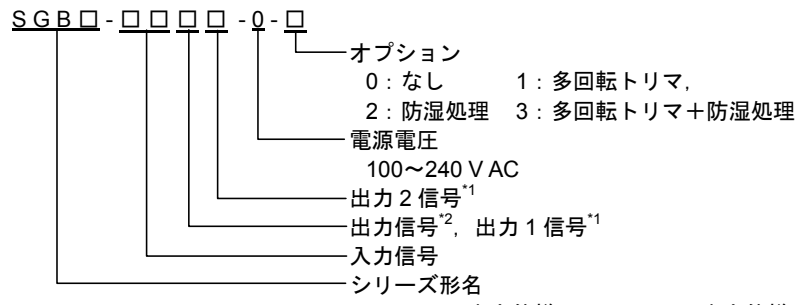


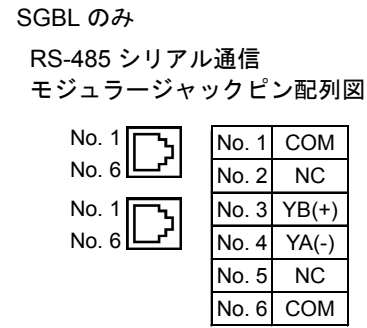
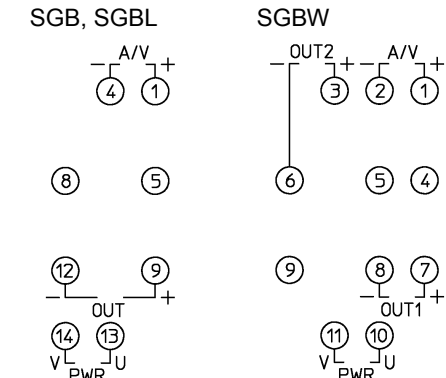
形名の説明



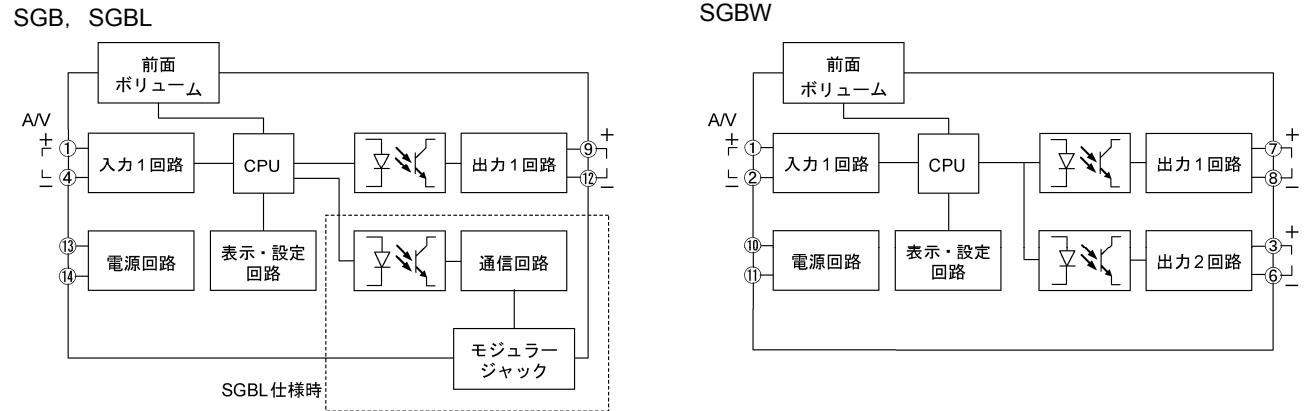
*1: SGBW のみ。 SGB: 1出力仕様 SGBW: 2出力仕様
*2: SGB, SGBL のみ。 SGBL: 1出力仕様+シリアル通信仕様

(入力・出力仕様の詳細については、取扱説明書(詳細版)を参照してください。)

端子配列



回路構成



キャラクタ対応表

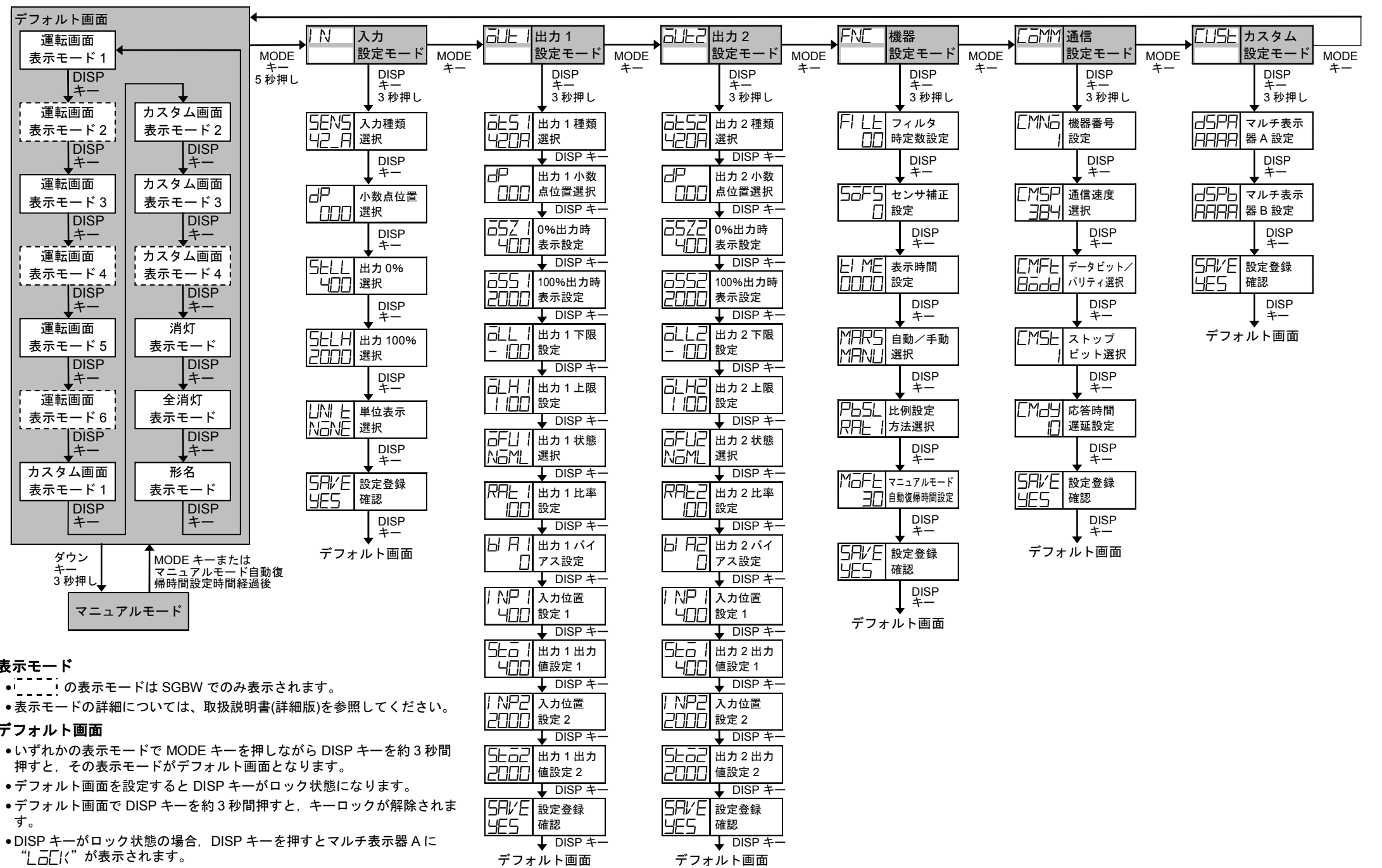
表示	数字, 単位	-1	0	1	2	3	4	5	6	7	8	9	°C	°F
表示	アルファベット	A	B	C	D	E	F	G	H	I	J	K	L	M
表示	アルファベット	N	O	P	Q	R	S	T	U	V	W	X	Y	Z

選択項目一覧

入力種類選択	小数点位置選択	通信速度選択
42_A (受信抵抗 50 Ω 内蔵)	0 無し	96 9600 bps
42_1 (受信抵抗 250 Ω)	00 小数点第1位	192 19200 bps
42_2 (受信抵抗 50 Ω)	000 小数点第2位	384 38400 bps
020A (受信抵抗 250 Ω)	0000 小数点第3位	データビット/パリティ選択
016A (受信抵抗 62.5 Ω)	単位表示選択	8BIT 8ビット/無し
210A (受信抵抗 250 Ω)	NONE 表示無し	8BIT 8ビット/偶数
010A (受信抵抗 100 Ω)	PER %	8BIT 8ビット/奇数
15A (受信抵抗 100 Ω)	MA mA	ストップビット選択
01A (受信抵抗 1000 Ω)	VOLT V	1 1ビット
1050 (受信抵抗 10 Ω)	CELS °C	2 2ビット
01MV (入力抵抗 1 MΩ)	設定登録確認	
05MV (入力抵抗 1 MΩ)	YES 登録する	
06MV (入力抵抗 1 MΩ)	NO 登録しない	
01V (入力抵抗 1 MΩ)	出力1, 出力2種類選択	
05V (入力抵抗 1 MΩ)	420A 4~20 mA	
06V (入力抵抗 1 MΩ)	020A 0~20 mA	
01V (入力抵抗 1 MΩ)	016A 0~16 mA	
05V (入力抵抗 1 MΩ)	210A 2~10 mA	
06V (入力抵抗 1 MΩ)	010A 0~10 mA	
01V (入力抵抗 1 MΩ)	01MV 0~10 mV	
05V (入力抵抗 1 MΩ)	00V 0~100 mV	
06V (入力抵抗 1 MΩ)	0V 0~1 V	
01V (入力抵抗 1 MΩ)	05V 0~5 V	
05V (入力抵抗 1 MΩ)	01V 0~10 V	
06V (入力抵抗 1 MΩ)	-55V -5~5 V*1	
01V (入力抵抗 1 MΩ)	出力1, 出力2小数点位置選択	
05V (入力抵抗 1 MΩ)	0 無し	
06V (入力抵抗 1 MΩ)	00 小数点第1位	
01V (入力抵抗 1 MΩ)	000 小数点第2位	
05V (入力抵抗 1 MΩ)	0000 小数点第3位	
06V (入力抵抗 1 MΩ)	出力1, 出力2状態選択	
01V (入力抵抗 1 MΩ)	NOML ノーマル	
05V (入力抵抗 1 MΩ)	REVS リバース	
06V (入力抵抗 1 MΩ)	自動/手動選択	
01V (入力抵抗 1 MΩ)	AUTO 自動	
05V (入力抵抗 1 MΩ)	MANU 手動	
06V (入力抵抗 1 MΩ)	比例設定方法選択	
01V (入力抵抗 1 MΩ)	RAT1 比率設定	
05V (入力抵抗 1 MΩ)	AUT 出力値設定	

*1: SGBW では表示されません。

キー操作フローチャート



表示モード

- 表示モードは SGBW でのみ表示されます。
- 表示モードの詳細については、取扱説明書(詳細版)を参照してください。

デフォルト画面

- いずれかの表示モードで MODE キーを押しながら DISP キーを約3秒間押しすると、その表示モードがデフォルト画面となります。
- デフォルト画面を設定すると DISP キーがロック状態になります。
- デフォルト画面で DISP キーを約3秒間押しすると、キーロックが解除されます。
- DISP キーがロック状態の場合、DISP キーを押すとマルチ表示器 A に "LOCK" が表示されます。

設定モード

- 出力2設定モードは SGBW でのみ表示されます。
- 通信設定モードは SGBL でのみ表示されます。
- 各設定モードで MODE キーを約5秒間押しするとデフォルト画面に遷移します。