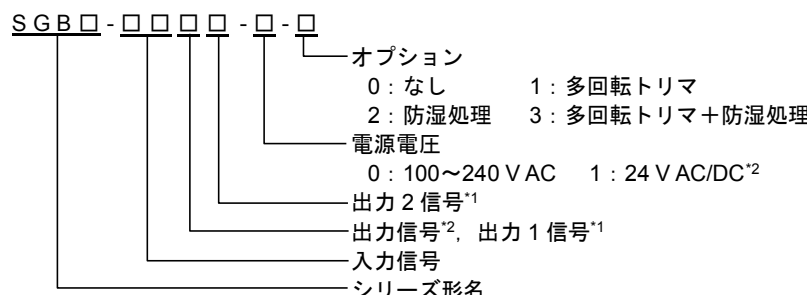


形名の説明

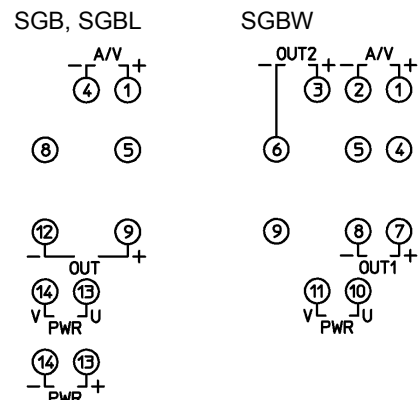


*1: SGBW のみ。 SGB: 1出力仕様 SGBW: 2出力仕様

*2: SGB, SGBL のみ。 SGBL: 1出力仕様+シリアル通信仕様

(入・出力仕様の詳細については、取扱説明書(詳細版)を参照してください。)

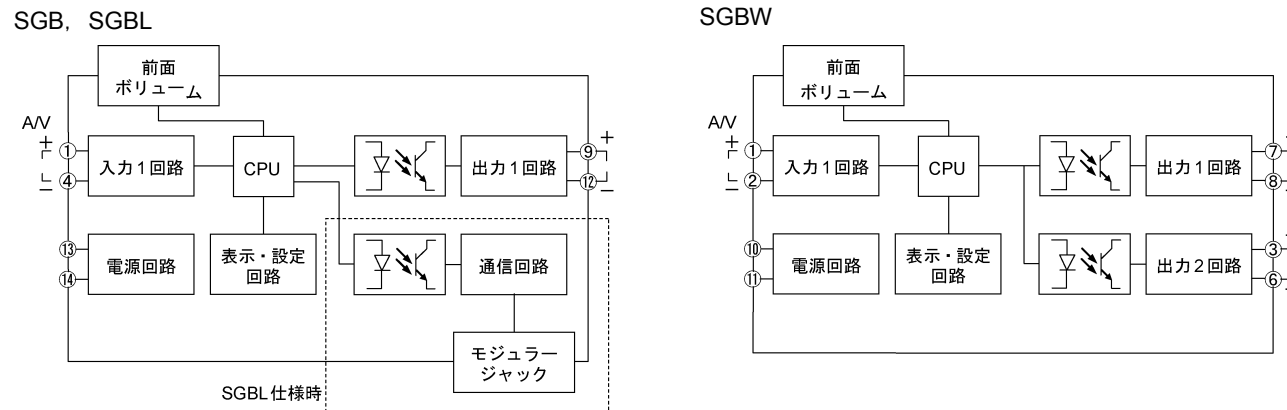
端子配列



RS-485 シリアル通信
モジュージャックピン配列図

No. 1	No. 1 COM
No. 6	No. 2 NC
No. 1	No. 3 YB(+)
No. 6	No. 4 YA(-)
	No. 5 NC
	No. 6 COM

回路構成



キャラクタ対応表

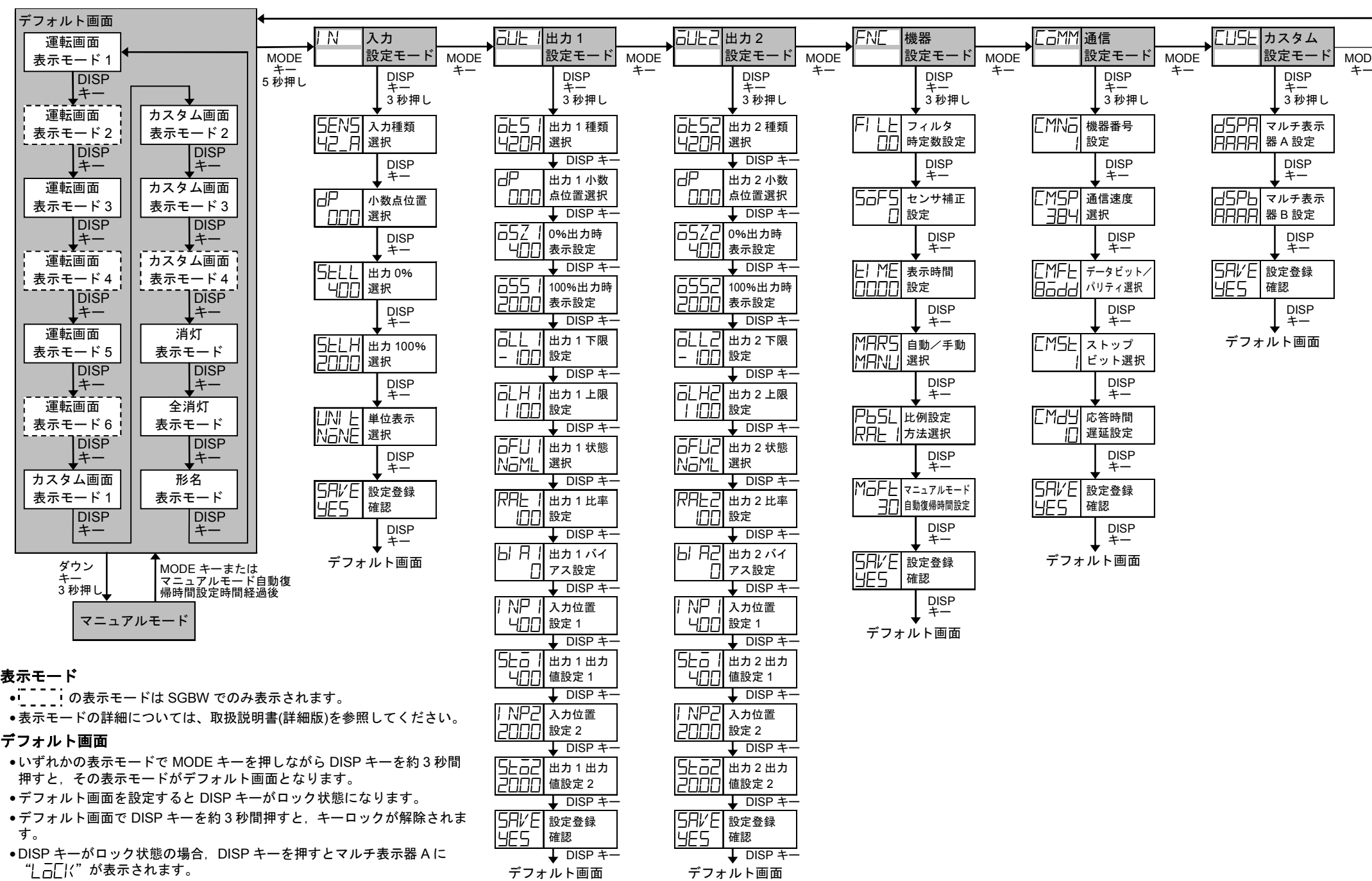
表示	4 0 1 2 3 4 5 6 7 8 9 C F
数字, 単位	-1 0 1 2 3 4 5 6 7 8 9 °C °F
表示	A B C D E F G H I J K L M
アルファベット	A B C D E F G H I J K L M
表示	N O P Q R S T U V W X Y Z
アルファベット	N O P Q R S T U V W X Y Z

選択項目一覧

入力種類選択	小数点位置選択	通信速度選択
42_A (受信抵抗 50 Ω 内蔵)	0 無し	96 9600 bps
42_1 (受信抵抗 250 Ω)	00 小数点第1位	192 19200 bps
42_2 (受信抵抗 50 Ω)	000 小数点第2位	384 38400 bps
020A (受信抵抗 250 Ω)	0000 小数点第3位	データビット/パリティ選択
016A (受信抵抗 62.5 Ω)	単位表示選択	8BIT 8ビット/無し
210A (受信抵抗 250 Ω)	NONE 表示無し	8EVEN 8ビット/偶数
010A (受信抵抗 100 Ω)	PER %	8ODD 8ビット/奇数
15A (受信抵抗 100 Ω)	MA mA	ストップビット選択
01A (受信抵抗 1000 Ω)	VOLT V	1 1ビット
1050 (受信抵抗 10 Ω)	CELS °C	2 2ビット
01MV (入力抵抗 1 MΩ)	設定登録確認	
05MV (入力抵抗 1 MΩ)	YES 登録する	
06MV (入力抵抗 1 MΩ)	NO 登録しない	
15V (入力抵抗 1 MΩ)	出力1, 出力2種類選択	
-55V (入力抵抗 1 MΩ)	420A 4~20 mA	
010V (入力抵抗 1 MΩ)	020A 0~20 mA	
-10V (入力抵抗 1 MΩ)	016A 0~16 mA	
	210A 2~10 mA	
	010A 0~10 mA	
	01MV 0~10 mV	
	0IMV 0~100 mV	
	01V 0~1 V	
	05V 0~5 V	
	15V 1~5 V	
	010V 0~10 V	
	06MV 0~60 mV (入力抵抗 1 MΩ)	
	-55V -5~5 V ^{*1}	
	出力1, 出力2小数点位置選択	
	0 無し	
	00 小数点第1位	
	000 小数点第2位	
	0000 小数点第3位	
	出力1, 出力2状態選択	
	NOML ノーマル	
	REVS リバース	
	自動/手動選択	
	AUTO 自動	
	MANU 手動	
	比例設定方法選択	
	RATE 1 比率設定	
	AUT 出力値設定	

*1: SGBW では表示されません。

キー操作フローチャート



表示モード

- 表示モードは SGBW でのみ表示されます。
- 表示モードの詳細については、取扱説明書(詳細版)を参照してください。

デフォルト画面

- いずれかの表示モードで MODE キーを押しながら DISP キーを約 3 秒間押しすると、その表示モードがデフォルト画面となります。
- デフォルト画面を設定すると DISP キーがロック状態になります。
- デフォルト画面で DISP キーを約 3 秒間押しすると、キーロックが解除されます。
- DISP キーがロック状態の場合、DISP キーを押すとマルチ表示器 A に "LOCK" が表示されます。

設定モード

- 出力2設定モードは SGBW でのみ表示されます。
- 通信設定モードは SGBL でのみ表示されます。
- 各設定モードで MODE キーを約 5 秒間押しすとデフォルト画面に移ります。