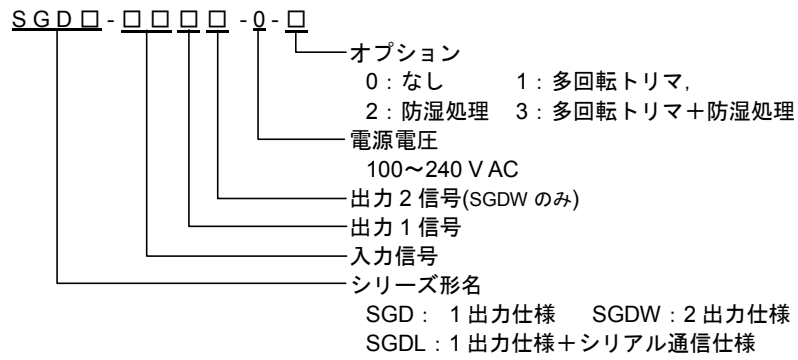


形名の説明



(入力・出力仕様の詳細については、取扱説明書(詳細版)を参照してください。)

キャラクタ対応表

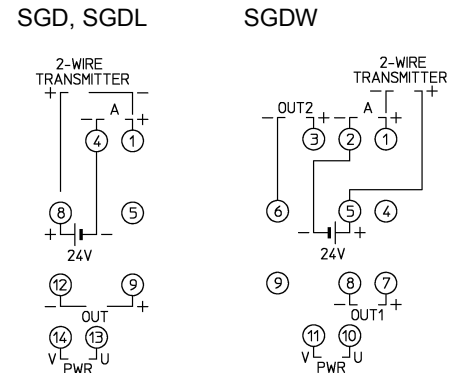
表示	4	0	1	2	3	4	5	6	7	8	9	C	F
数字, 単位	-1	0	1	2	3	4	5	6	7	8	9	°C	°F
表示	A	B	C	D	E	F	G	H	I	J	K	L	M
アルファベット	A	B	C	D	E	F	G	H	I	J	K	L	M
表示	N	O	P	Q	R	S	T	U	V	W	X	Y	Z
アルファベット	N	O	P	Q	R	S	T	U	V	W	X	Y	Z

選択項目一覧

小数点位置選択	出力1, 出力2種類選択	出力1, 出力2状態選択
0 無し	420A 4~20 mA	NOML ノーマル
00 小数点第1位	020A 0~20 mA	REVS リバース
000 小数点第2位	016A 0~16 mA	自動/手動選択
0000 小数点第3位	210A 2~10 mA	AUTO 自動
単位表示選択	010A 0~10 mA	MANU 手動
NONE 表示無し	01mV 0~10 mV	通信速度選択
PER %	001V 0~100 mV	96 9600 bps
MA mA	01V 0~1 V	192 19200 bps
Volt V	05V 0~5 V	384 38400 bps
CELS °C	15V 1~5 V	データビット/パリティ選択
開平演算機能選択	010V 0~10 V	B8N8 8ビット/無し
USE 使用する	-55V -5~5 V*1	B8VN 8ビット/偶数
NONE 使用しない	出力1, 出力2小数点位置選択	B8OD 8ビット/奇数
設定登録確認	無し	ストップビット選択
YES 登録する	00 小数点第1位	1 1ビット
NO 登録しない	000 小数点第2位	2 2ビット
	0000 小数点第3位	

※1: SGDW では表示されません。

端子配列

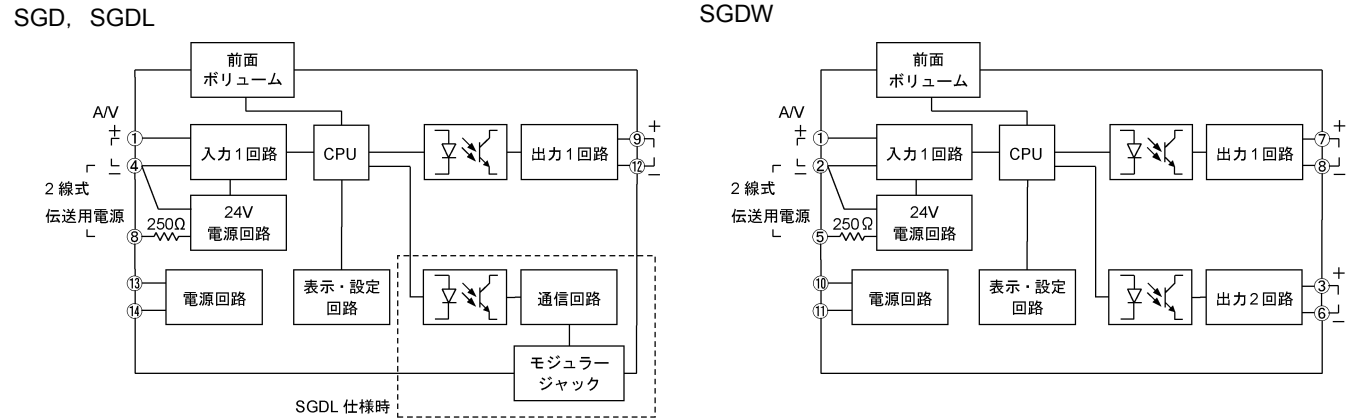


SGDL のみ

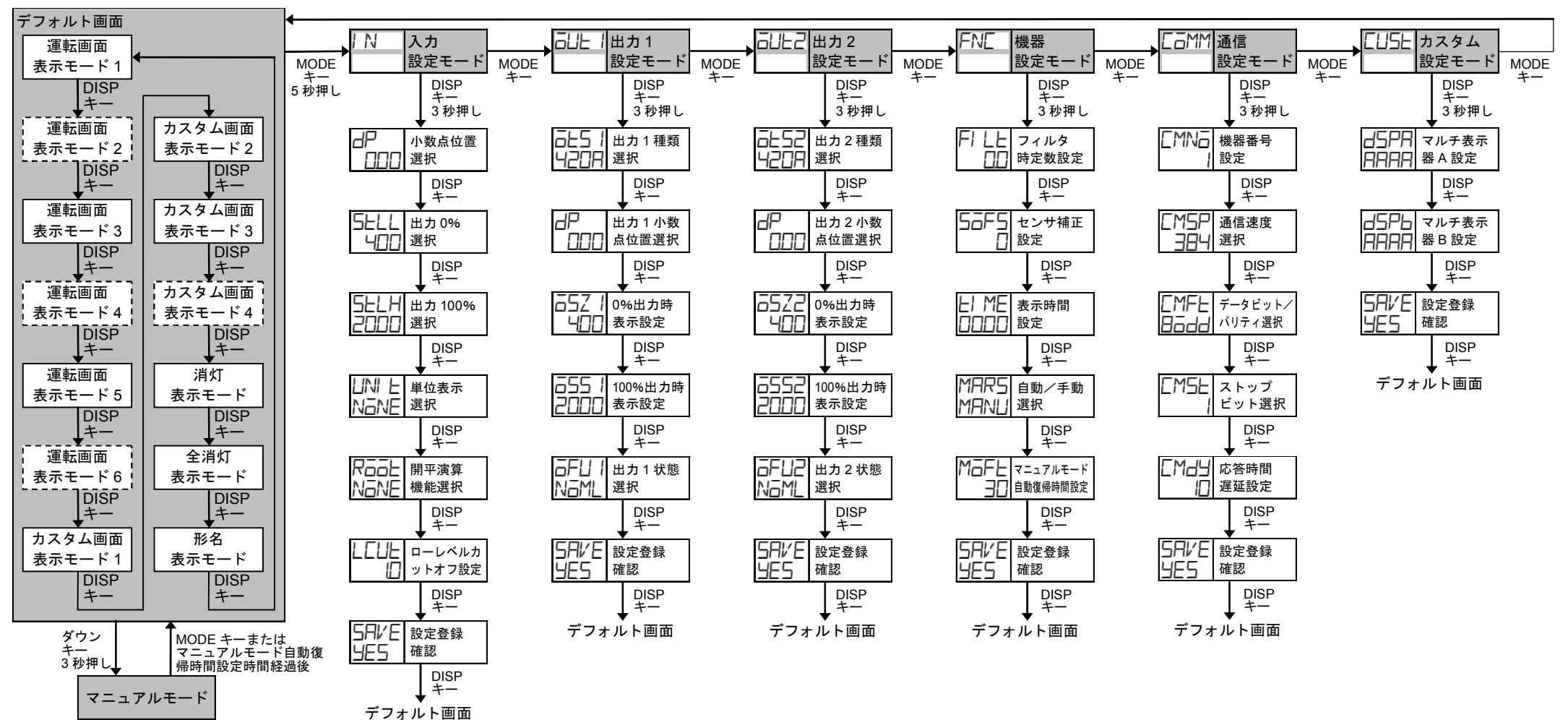
RS-485 シリアル通信
モジュージャックピン配列図

No. 1	No. 1 COM
No. 6	No. 2 NC
No. 1	No. 3 YB(+)
No. 6	No. 4 YA(-)
	No. 5 NC
	No. 6 COM

回路構成



キー操作フローチャート



表示モード

- 表示モードはSGDWでのみ表示されます。
- 表示モードの詳細については、取扱説明書(詳細版)を参照してください。

デフォルト画面

- いずれかの表示モードでMODEキーを押しながらDISPキーを約3秒間押しすると、その表示モードがデフォルト画面となります。
- デフォルト画面を設定するとDISPキーがロック状態になります。
- デフォルト画面でDISPキーを約3秒間押しすると、キーロックが解除されます。
- DISPキーがロック状態の場合、DISPキーを押すとマルチ表示器Aに“LOCK”が表示されます。

設定モード

- 出力2設定モードはSGDWでのみ表示されます。
- 通信設定モードはSGDLでのみ表示されます。
- 各設定モードでMODEキーを約5秒間押しするとデフォルト画面に遷移します。