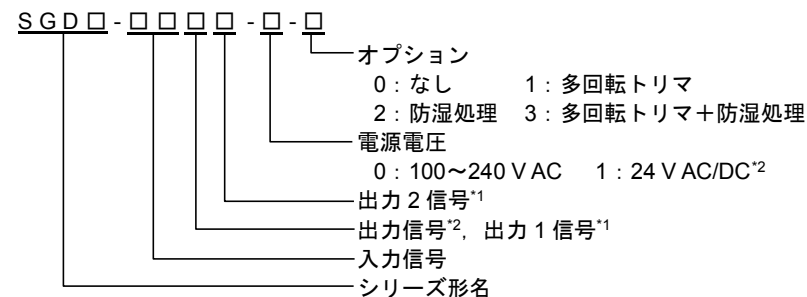


For the English manual, see the reverse.

クイックリファレンス[適合機種: SGD, SGDW, SGDL]

No. SGD12JE1 2018.10

形名の説明



*1: SGDW のみ。 SGD: 1 出力仕様 SGDW: 2 出力仕様
 *2: SGD, SGDL のみ。 SGDL: 1 出力仕様+シリアル通信仕様

(入力・出力仕様の詳細については、取扱説明書(詳細版)を参照してください。)

キャラクタ対応表

表示	-1	0	1	2	3	4	5	6	7	8	9	C	F
数字, 単位													
表示	A	B	C	D	E	F	G	H	I	J	K	L	M
アルファベット													
表示	N	O	P	Q	R	S	T	U	V	W	X	Y	Z
アルファベット													

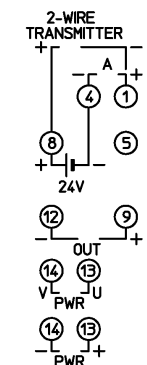
選択項目一覧

小数点位置選択	出力1, 出力2種類選択	出力1, 出力2状態選択
□ 無し	420A 4~20 mA	NAML ノーマル
□□ 小数点第1位	020A 0~20 mA	REVS リバース
□□□ 小数点第2位	016A 0~16 mA	自動/手動選択
□□□□ 小数点第3位	210A 2~10 mA	MANU 手動
単位表示選択	010A 0~10 mA	通信速度選択
NONE 表示無し	01mV 0~10 mV	96 9600 bps
PER %	01V 0~1 V	192 19200 bps
MA mA	05V 0~5 V	384 38400 bps
VALL V	15V 1~5 V	データビット/パリティ選択
開平演算機能選択	010V 0~10 V	BNN 8ビット/無し
USE 使用する	-55V -5~5 V ^{*1}	BEVN 8ビット/偶数
NONE 使用しない	出力1, 出力2小数点位置選択	8odd 8ビット/奇数
設定登録確認	□ 無し	ストップビット選択
YES 登録する	□□ 小数点第1位	1 1ビット
NO 登録しない	□□□ 小数点第2位	2 2ビット
	□□□□ 小数点第3位	

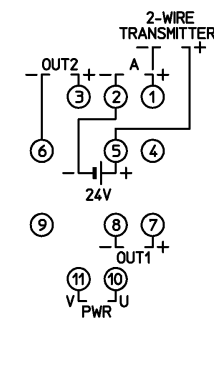
※1: SGDW では表示されません。

端子配列

SGD, SGDL



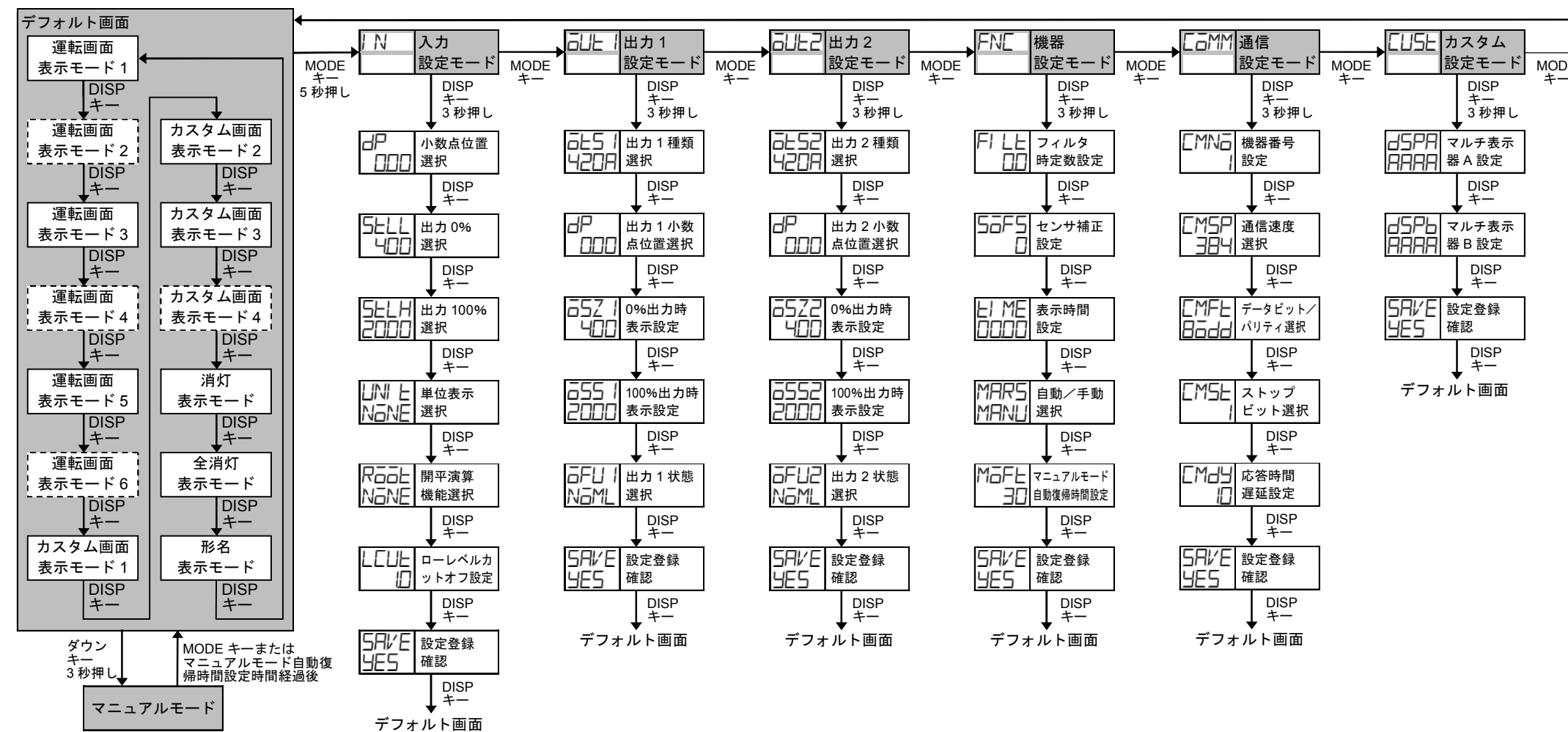
SGDW



SGDL のみ



キー操作フローチャート



表示モード

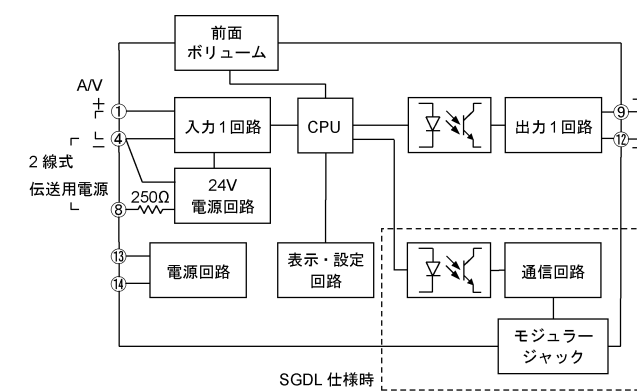
- の表示モードは SGDW でのみ表示されます。
- 表示モードの詳細については、取扱説明書(詳細版)を参照してください。

デフォルト画面

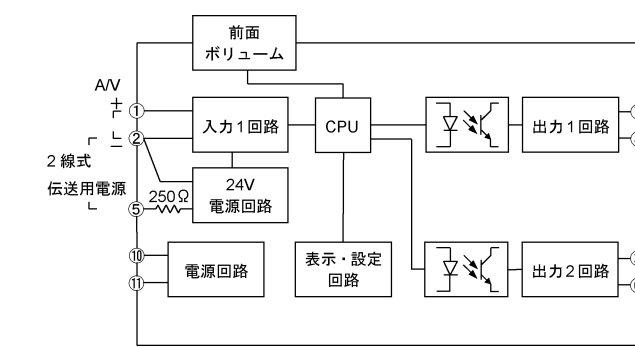
- いずれかの表示モードで MODE キーを押しながら DISP キーを約3秒間押しすると、その表示モードがデフォルト画面となります。
- デフォルト画面を設定すると DISP キーがロック状態になります。
- デフォルト画面で DISP キーを約3秒間押しすると、キーロックが解除されます。
- DISP キーがロック状態の場合、DISP キーを押すとマルチ表示器 A に "LOCK" が表示されます。

回路構成

SGD, SGDL



SGDW



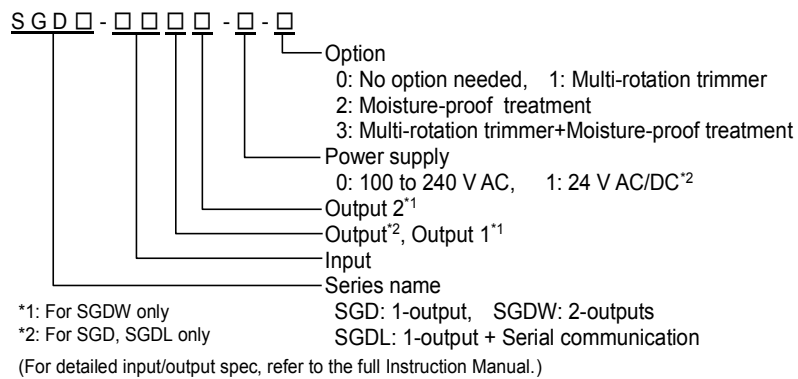
設定モード

- 出力2設定モードは SGDW でのみ表示されます。
- 通信設定モードは SGDL でのみ表示されます。
- 各設定モードで MODE キーを約5秒間押しするとデフォルト画面に遷移します。

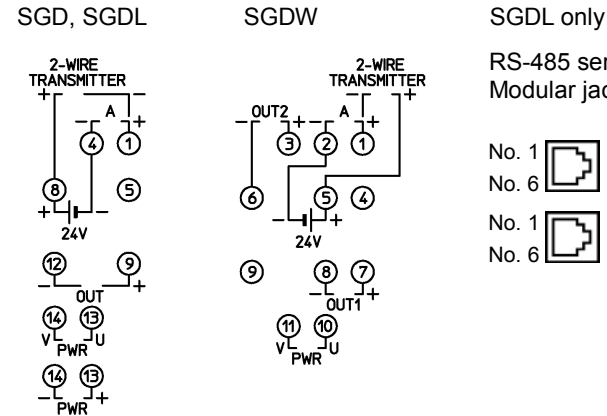
和文は裏面をご覧ください。

QUICK REFERENCE [Applicable model: SGD, SGDW, SGDL] No. SGD12JE1 2018.10

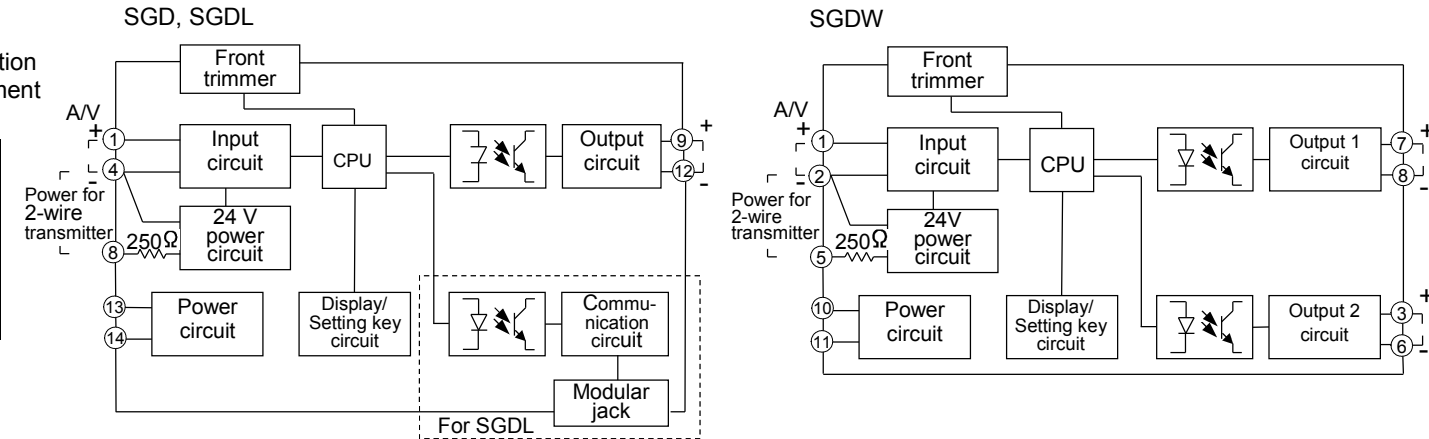
Model Name



Terminal Arrangement



Circuit Configuration



Characters

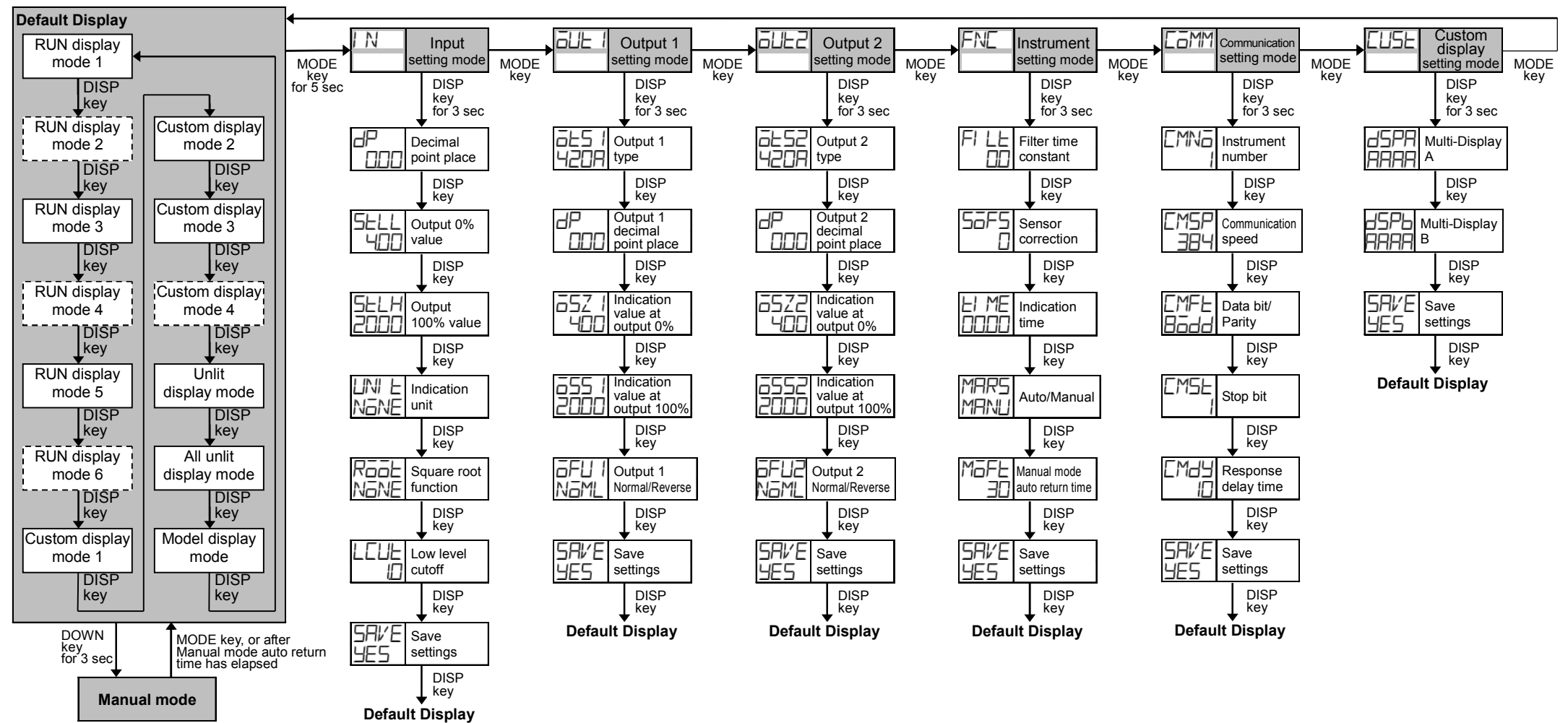
Indication	4	0	1	2	3	4	5	6	7	8	9	C	F
Number, °C/°F	-1	0	1	2	3	4	5	6	7	8	9	°C	°F
Indication	A	B	C	D	E	F	G	H	I	J	K	L	M
Alphabet	A	B	C	D	E	F	G	H	I	J	K	L	M
Indication	N	0	P	Q	R	S	T	U	V	W	X	Y	Z
Alphabet	N	O	P	Q	R	S	T	U	V	W	X	Y	Z

Selection Item List

Decimal point place	Output 1, Output 2 type	Output 1,2 Normal/Reverse
□ No decimal point	420A 4 to 20 mA	NOML Normal
□□ 1 digit after point	020A 0 to 20 mA	REVS Reverse
□□□ 2 digits after point	016A 0 to 16 mA	Auto/Manual
□□□□ 3 digits after point	210A 2 to 10 mA	Auto
Indication unit	010A 0 to 10 mA	MANU Manual
NONE No unit	01mV 0 to 10 mV	Communication speed
PER %	001V 0 to 100 mV	96 9600 bps
MA mA	01V 0 to 1 V	192 19200 bps
VALL V	05V 0 to 5 V	384 38400 bps
CELS °C	15V 1 to 5 V	Data bit/Parity
Square root function	010V 0 to 10 V	B8N8 8 bits/No parity
USE Enabled	-55V -5 to 5 V*1	B8VN 8 bits/Even
NONE Disabled	Output 1,2 decimal point place	B8OD 8 bits/Odd
Save settings	□ No decimal point	Stop bit
YES Save	□□ 1 digit after point	1 1 bit
NO Not save	□□□ 2 digits after point	2 2 bits
	□□□□ 3 digits after point	

*1 Not available for the SGDW.

Key Operation Flowchart



Display Mode

- : Available only for the SGDW.
- For the details of the display mode, refer to the full Instruction Manual.

Default Display

- If the MODE and DISP keys (in that order) are pressed together for approx. 3 seconds in any display mode, the display mode will become the Default Display.
- Once the Default Display is set, the DISP key will be in lock status.
- If the DISP key is pressed for approx. 3 seconds, the key lock status will be cancelled.
- If the DISP key is pressed while the DISP key is in lock status, Multi-Display A will indicate LOCK.

Setting Mode

- Output 2 setting mode is available only for the SGDW.
- Communication setting mode is available only for the SGDL.
- If the MODE key is pressed for approx. 5 seconds in each setting mode, the unit will move to the Default Display.