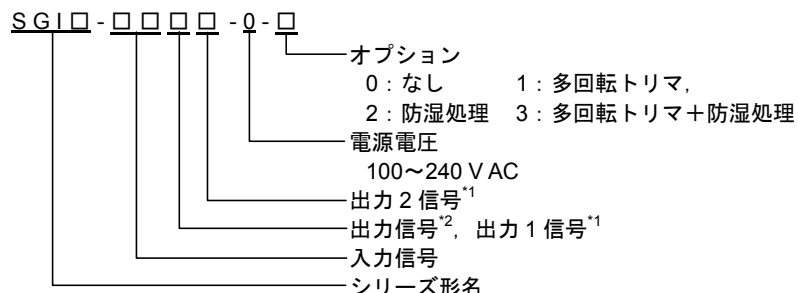


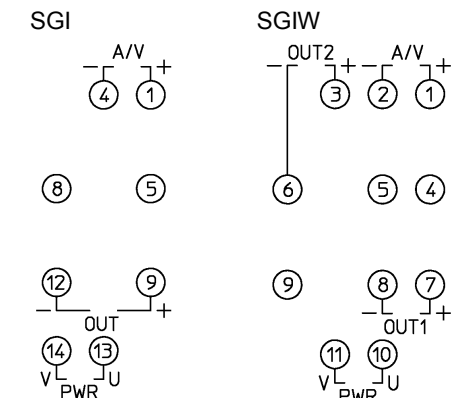
形名の説明



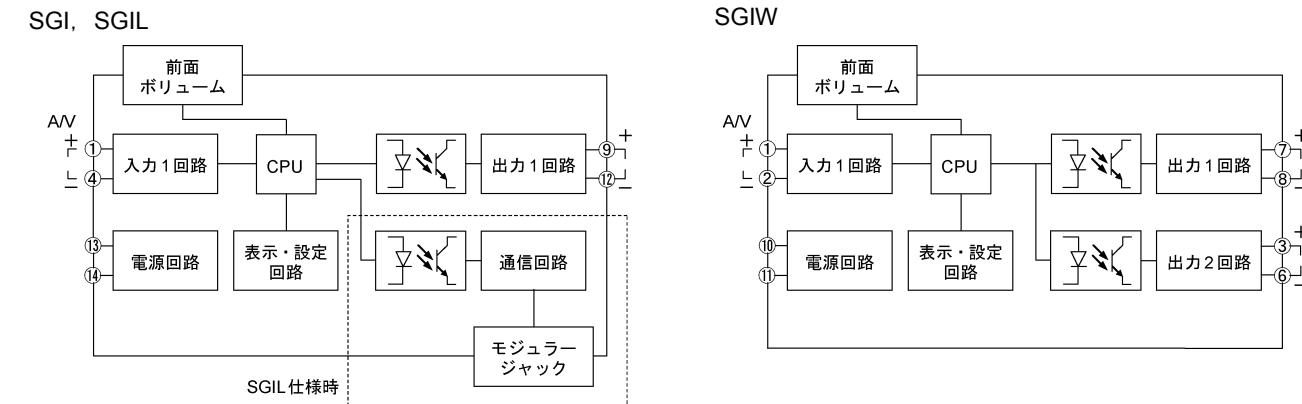
\*1: SGIWのみ。 SGI: 1出力仕様 SGIW: 2出力仕様  
\*2: SGI, SGILのみ。 SGIL: 1出力仕様+シリアル通信仕様

(入力・出力仕様の詳細については、取扱説明書(詳細版)を参照してください。)

端子配列



回路構成



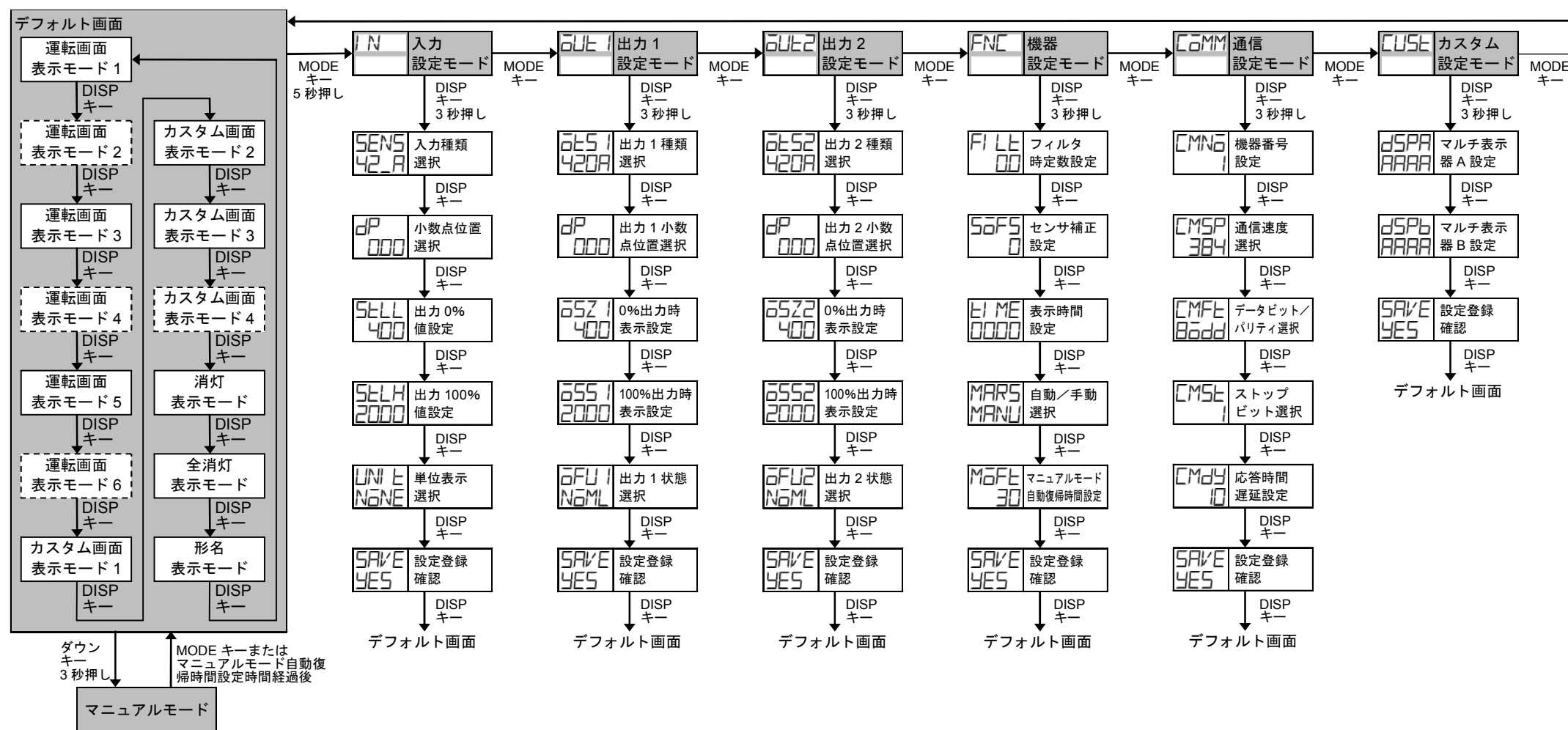
キャラクタ対応表

表示	数字, 単位	-1	0	1	2	3	4	5	6	7	8	9	℃	°F
表示	アルファベット	A	B	C	D	E	F	G	H	I	J	K	L	M
表示	アルファベット	N	O	P	Q	R	S	T	U	V	W	X	Y	Z

選択項目一覧

入力種類選択	データビット/パリティ選択
42_A 4~20 mA (受信抵抗 50 Ω内蔵)	8NON 8ビット/無し
42_I 4~20 mA (受信抵抗 250 Ω)	8EVEN 8ビット/偶数
42_2 4~20 mA (受信抵抗 50 Ω)	8ODD 8ビット/奇数
1_5V 1~5 V (入力抵抗 1 MΩ)	ストップビット選択
0 無し	1 1ビット
00 小数点第1位	2 2ビット
000 小数点第2位	
0000 小数点第3位	
単位表示選択	
NONE 表示無し	
PER %	
MA mA	
VOLT V	
CELS °C	
設定登録確認	
YES 登録する	
NO 登録しない	
出力1, 出力2種類選択	
420A 4~20 mA	
1_5V 1~5 V	
出力1, 出力2小数点位置選択	
0 無し	
00 小数点第1位	
000 小数点第2位	
0000 小数点第3位	
出力1, 出力2状態選択	
NOML ノーマル	
REVS リバース	
自動/手動選択	
AUTO 自動	
MANU 手動	
通信速度選択	
96 9600 bps	
192 19200 bps	
384 38400 bps	

キー操作フローチャート



表示モード

- 表示モードは SGIW でのみ表示されます。
- 表示モードの詳細については、取扱説明書(詳細版)を参照してください。

デフォルト画面

- いずれかの表示モードで MODE キーを押しながら DISP キーを約 3 秒間押しすると、その表示モードがデフォルト画面となります。
- デフォルト画面を設定すると DISP キーがロック状態になります。
- デフォルト画面で DISP キーを約 3 秒間押しすると、キーロックが解除されます。
- DISP キーがロック状態の場合、DISP キーを押すとマルチ表示器 A に "LOCK" が表示されます。

設定モード

- 出力2設定モードは SGIW でのみ表示されます。
- 通信設定モードは SGIL でのみ表示されます。
- 各設定モードで MODE キーを約 5 秒間押しすとデフォルト画面に遷移します。