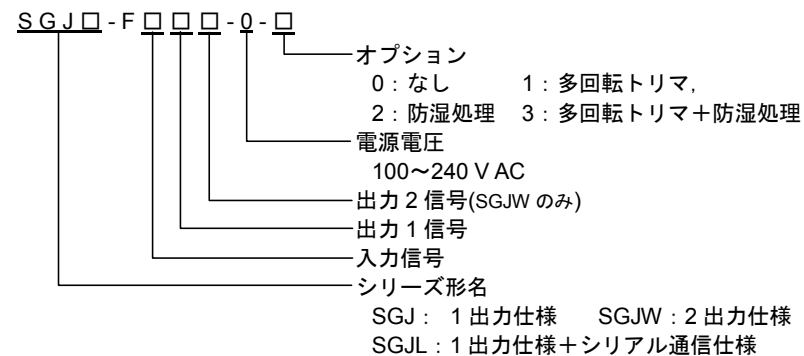


形名の説明



(入力・出力仕様の詳細については、取扱説明書(詳細版)を参照してください。)

キャラクタ対応表

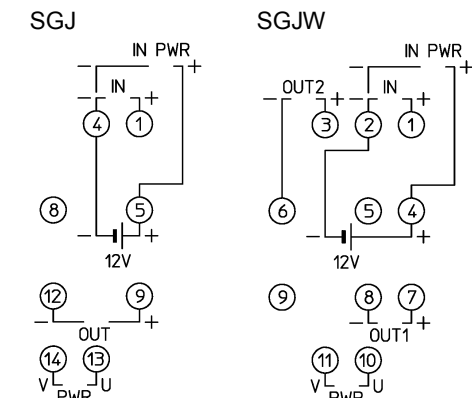
表示	-1	0	1	2	3	4	5	6	7	8	9	C	F
数字, 単位	-1	0	1	2	3	4	5	6	7	8	9	°C	°F
表示	A	B	C	D	E	F	G	H	I	J	K	L	M
アルファベット	A	B	C	D	E	F	G	H	I	J	K	L	M
表示	N	O	P	Q	R	S	T	U	V	W	X	Y	Z
アルファベット	N	O	P	Q	R	S	T	U	V	W	X	Y	Z

選択項目一覧

周波数レンジグループ選択	出力1, 出力2小数点位置選択
MHZ 超スローパルス	無し
HZ スローパルス	00 小数点第1位
KHZ パルス	000 小数点第2位
小数点位置選択	0000 小数点第3位
0 無し	出力1, 出力2状態選択
00 小数点第1位	NAML ノーマル
000 小数点第2位	REVS リバース
0000 小数点第3位	自動/手動選択
単位表示選択	AUTO 自動
NONE 表示無し	MANU 手動
PER %	通信速度選択
MA mA	96 9600 bps
VOLT V	192 19200 bps
CELS °C	384 38400 bps
設定登録確認	データビット/パリティ選択
YES 登録する	8NONE 8ビット/無し
NO 登録しない	8EVEN 8ビット/偶数
出力1, 出力2種類選択	8ODD 8ビット/奇数
420A 4~20 mA	ストップビット選択
020A 0~20 mA	1 1ビット
016A 0~16 mA	2 2ビット
210A 2~10 mA	
010A 0~10 mA	
010V 0~10 mV	
001V 0~100 mV	
0 1V 0~1 V	
0 5V 0~5 V	
1 5V 1~5 V	
0 10V 0~10 V	
-55V -5~5 V※1	

※1: SGJW では表示されません。

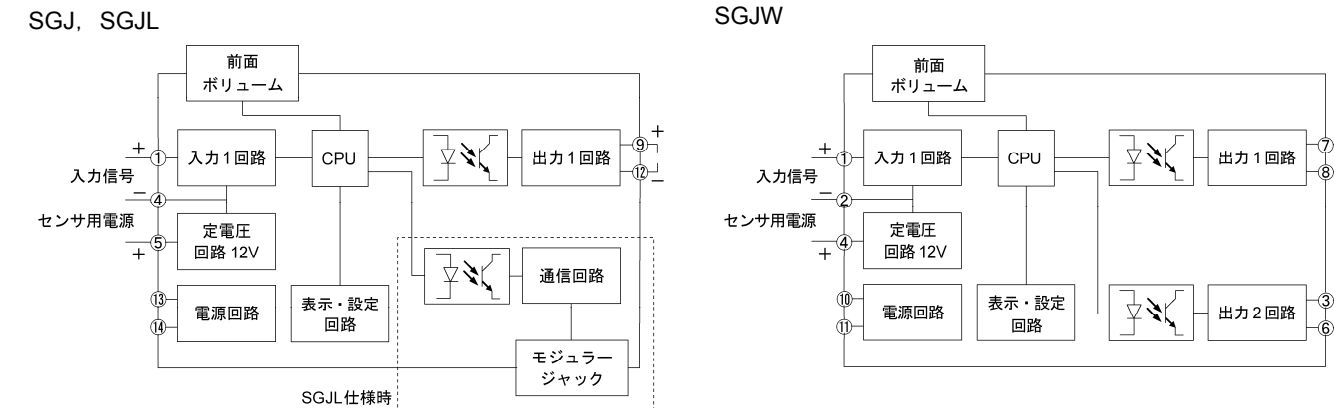
端子配列



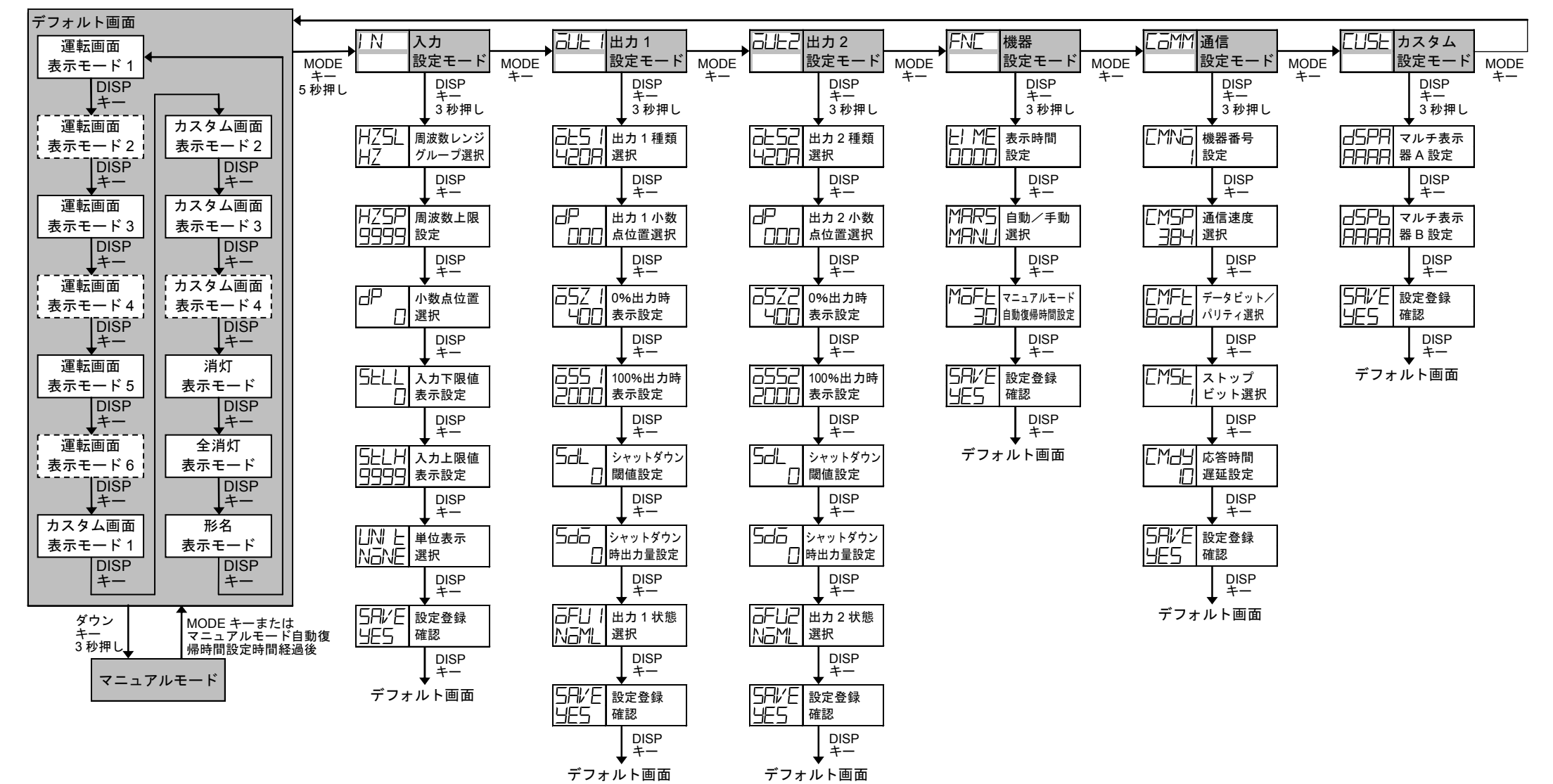
RS-485 シリアル通信  
モジュージャックピン配列図

No. 1	No. 1 COM
No. 6	No. 2 NC
No. 1	No. 3 YB(+)
No. 6	No. 4 YA(-)
	No. 5 NC
	No. 6 COM

回路構成



キー操作フローチャート



表示モード

- 表示モードは SGJW でのみ表示されます。
- 表示モードの詳細については、取扱説明書(詳細版)を参照してください。

デフォルト画面

- いずれかの表示モードで MODE キーを押しながら DISP キーを約 3 秒間押しすると、その表示モードがデフォルト画面となります。
- デフォルト画面を設定すると DISP キーがロック状態になります。
- デフォルト画面で DISP キーを約 3 秒間押しすると、キーロックが解除されます。
- DISP キーがロック状態の場合、DISP キーを押すとマルチ表示器 A に "LOCK" が表示されます。

設定モード

- 出力2設定モードは SGJW でのみ表示されます。
- 通信設定モードは SGJL でのみ表示されます。
- 各設定モードで MODE キーを約 5 秒間押しするとデフォルト画面に移ります。