

For the English manual, see the reverse.

クイックリファレンス[適合機種: SGJ, SGJW, SGJL]

No.SGJ12JE1 2018.10

形名の説明

SGJ□-F□□□-0-□

- オプション
- 0: なし 1: 多回転トリマ, 2: 防湿処理 3: 多回転トリマ+防湿処理
- 電源電圧 100~240 V AC
- 出力 2 信号(SGJW のみ)
- 出力 1 信号
- 入力信号
- シリーズ形名
- SGJ: 1 出力仕様 SGJW: 2 出力仕様
- SGJL: 1 出力仕様+シリアル通信仕様

(入力・出力仕様の詳細については、取扱説明書(詳細版)を参照してください。)

キャラクタ対応表

表示	4 0	1 2	3 4	5 6	7 8	9 C F
数字, 単位	-1 0	1 2	3 4	5 6	7 8	9 °C °F
表示	A b C d E F G H I J K L M					
アルファベット	A B C D E F G H I J K L M					
表示	N 0 P Q R S T U V W X Y Z					
アルファベット	N O P Q R S T U V W X Y Z					

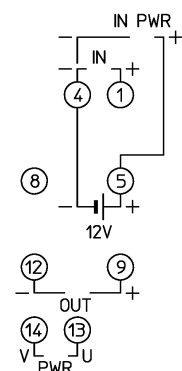
選択項目一覧

周波数レンジグループ選択	出力 1, 出力 2 小数点位置選択
MHZ 超スローパルス	□ 無し
HZ スローパルス	□□ 小数点第 1 位
KHZ パルス	□□□ 小数点第 2 位
小数点位置選択	出力 1, 出力 2 状態選択
□ 無し	□□□□ 出力 1, 出力 2 状態選択
□□ 小数点第 1 位	NAML ノーマル
□□□ 小数点第 2 位	REVS リバース
□□□□ 小数点第 3 位	自動/手動選択
単位表示選択	通信速度選択
NONE 表示無し	MANU 手動
PER %	通信速度選択
MA mA	96 9600 bps
Volt V	192 19200 bps
CELS °C	384 38400 bps
設定登録確認	データビット/パリティ選択
YES 登録する	8NONE 8 ビット/無し
NO 登録しない	8EVEN 8 ビット/偶数
出力 1, 出力 2 種類選択	ストップビット選択
420A 4~20 mA	8odd 8 ビット/奇数
020A 0~20 mA	1 1 ビット
016A 0~16 mA	2 2 ビット
210A 2~10 mA	
010A 0~10 mA	
01mV 0~10 mV	
001V 0~100 mV	
0 1V 0~1 V	
0 5V 0~5 V	
1 5V 1~5 V	
0 10V 0~10 V	
-55V -5~5 V※1	

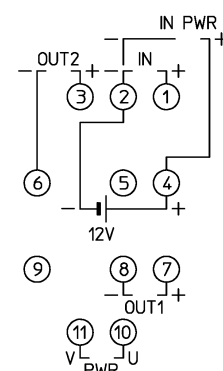
※1: SGJW では表示されません。

端子配列

SGJ



SGJW

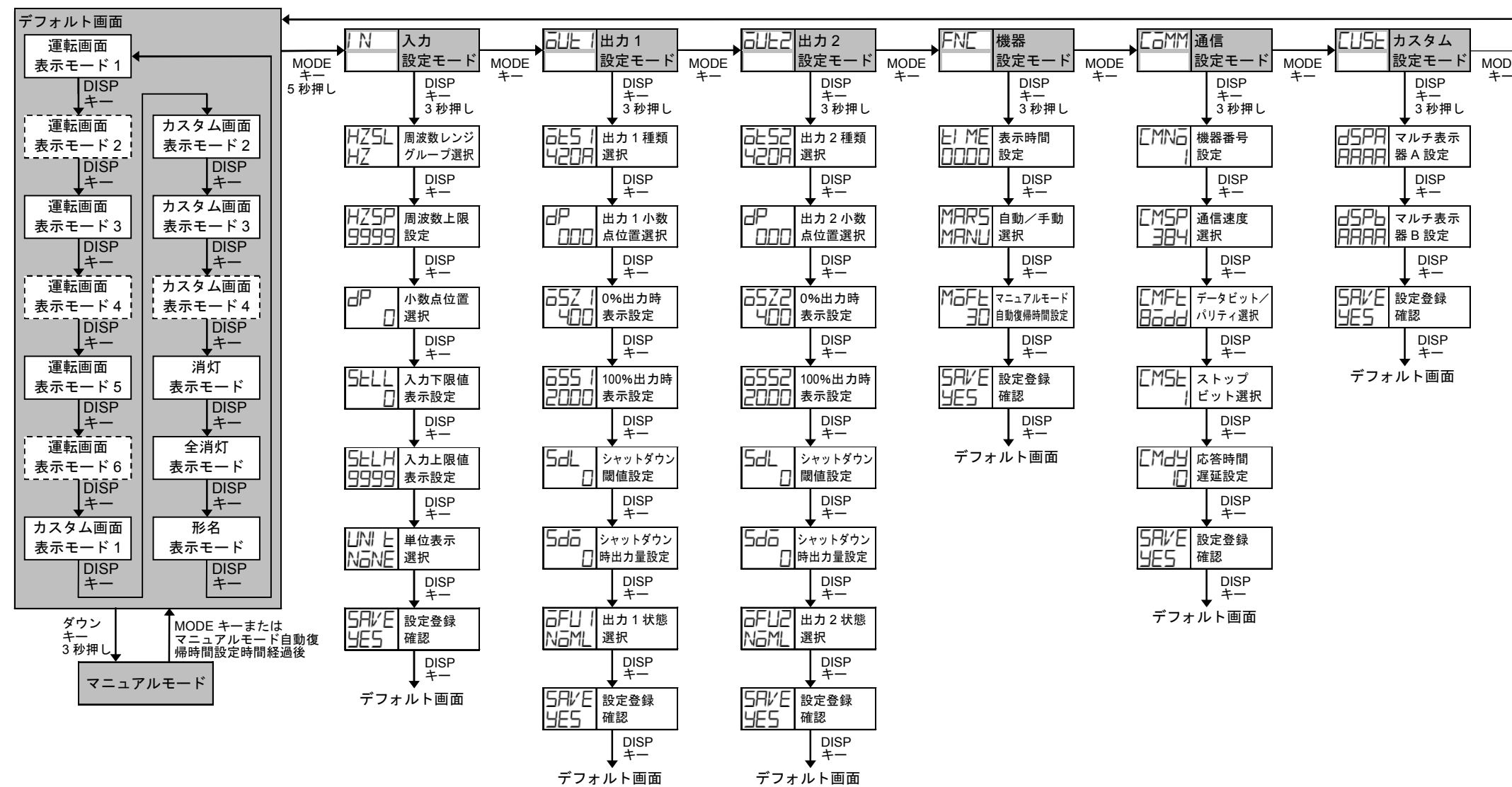


SGJL のみ

RS-485 シリアル通信
モジュージャックピン配列図

No. 1	COM
No. 2	NC
No. 3	YB(+)
No. 4	YA(-)
No. 5	NC
No. 6	COM

キー操作フローチャート



表示モード

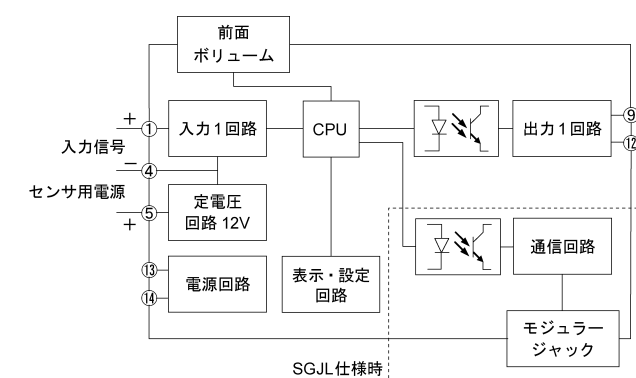
- の表示モードは SGJW でのみ表示されます。
- 表示モードの詳細については、取扱説明書(詳細版)を参照してください。

デフォルト画面

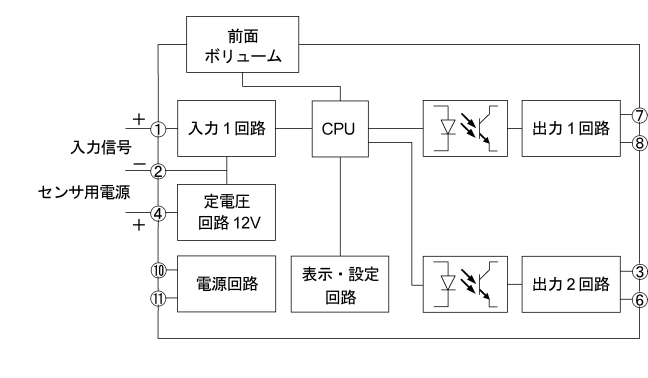
- いずれかの表示モードで MODE キーを押しながら DISP キーを約 3 秒間押しすると、その表示モードがデフォルト画面となります。
- デフォルト画面を設定すると DISP キーがロック状態になります。
- デフォルト画面で DISP キーを約 3 秒間押しすると、キーロックが解除されます。
- DISP キーがロック状態の場合、DISP キーを押すとマルチ表示器 A に "LOCK" が表示されます。

回路構成

SGJ, SGJL



SGJW



設定モード

- 出力 2 設定モードは SGJW でのみ表示されます。
- 通信設定モードは SGJL でのみ表示されます。
- 各設定モードで MODE キーを約 5 秒間押しすとデフォルト画面に遷移します。

和文は裏面をご覧ください。

QUICK REFERENCE [Applicable model: SGJ, SGJW, SGJL]

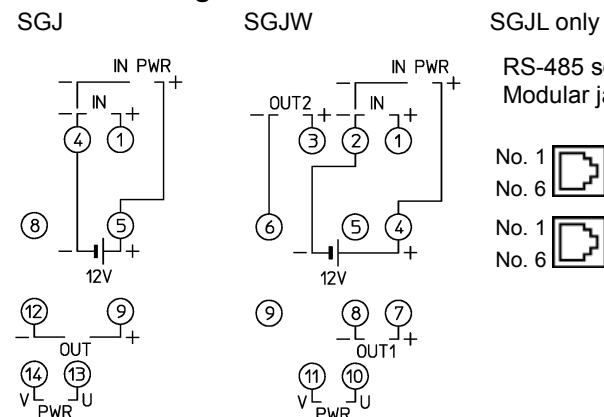
No.SGJ12JE1 2018.10

Model Name

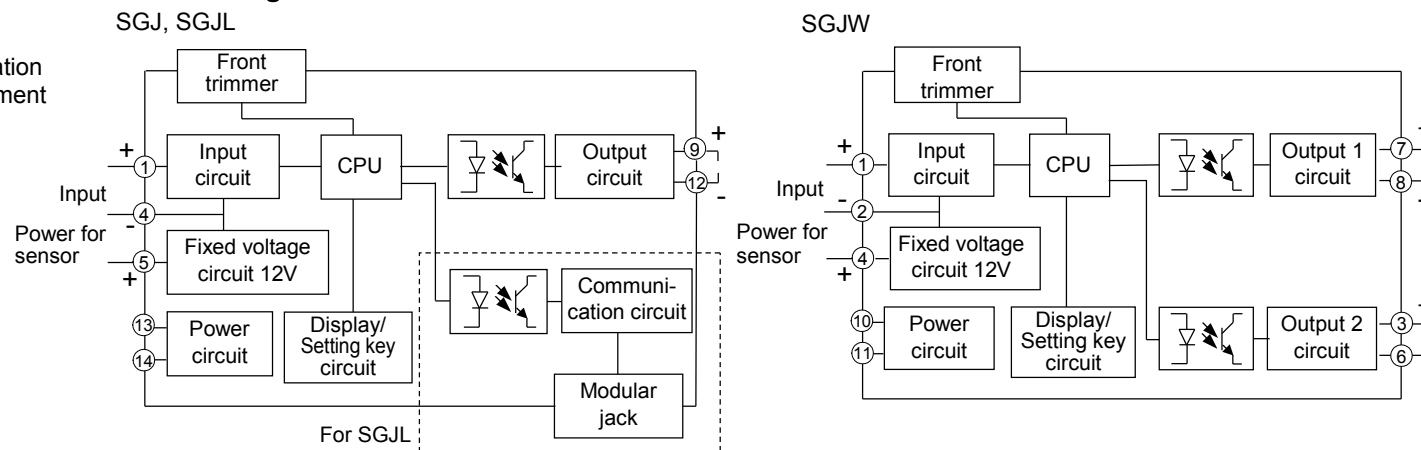
SGJ □ - F □ □ □ - 0 - □

- Option
 0: No option needed, 1: Multi-rotation trimmer
 2: Moisture-proof treatment
 3: Multi-rotation trimmer+Moisture-proof treatment
 Power supply
 100 to 240 V AC
 Output 2 (For SGJW only)
 Output 1
 Input
 Series name
 SGJ: 1-output, SGJW: 2-outputs
 SGJL: 1-output + Serial communication
 (For detailed input/output spec, refer to the full Instruction Manual.)

Terminal Arrangement



Circuit Configuration



Characters

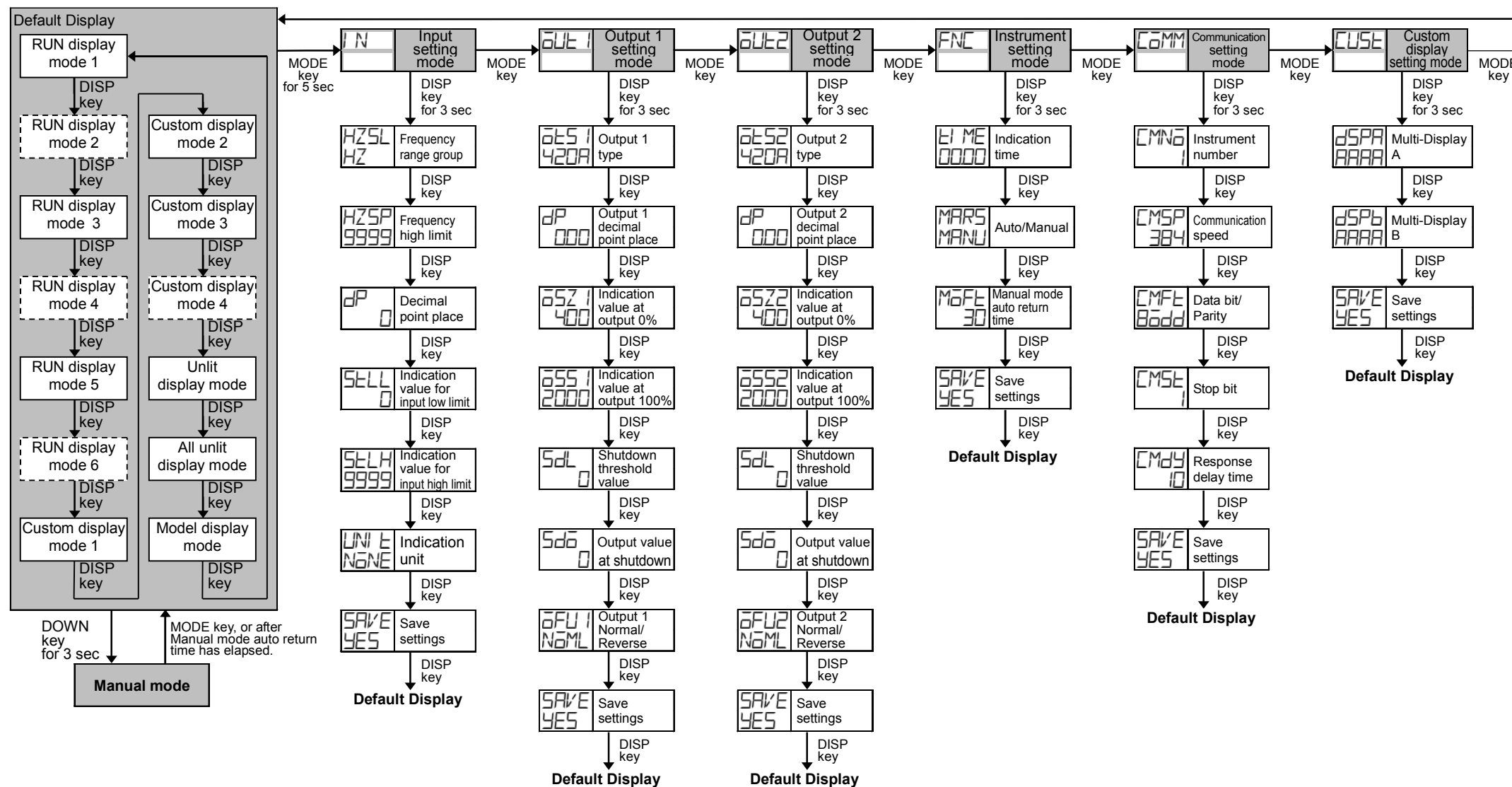
Indication	4	0	1	2	3	4	5	6	7	8	9	C	F
Number, °C/°F	-1	0	1	2	3	4	5	6	7	8	9	°C	°F
Indication	A	B	C	D	E	F	G	H	I	J	K	L	M
Alphabet	A	B	C	D	E	F	G	H	I	J	K	L	M
Indication	N	O	P	Q	R	S	T	U	V	W	X	Y	Z
Alphabet	N	O	P	Q	R	S	T	U	V	W	X	Y	Z

Selection Item List

Frequency range group	Output 1,2 decimal point place
MHZ Ultra-low frequency	No decimal point
HZ Low frequency	1 digit after point
KHZ Frequency	2 digits after point
Decimal point place	3 digits after point
No decimal point	Output 1,2 Normal/Reverse
1 digit after point	Normal
2 digits after point	Reverse
3 digits after point	Auto/Manual
Indication unit	Auto
No unit	Manual
%	Communication speed
mA	96 9600 bps
V	192 19200 bps
°C	384 38400 bps
Save settings	Data bit/Parity
Save	8 bits/No parity
Not save	8 bits/Even
Output 1, Output 2 type	8 bits/Odd
4 to 20 mA	Stop bit
0 to 20 mA	1 bit
0 to 16 mA	2 bits
0 to 10 mA	
0 to 10 mV	
0 to 100 mV	
0 to 1 V	
0 to 5 V	
1 to 5 V	
0 to 10 V	
-5 to 5 V*1	

*1 Not available for the SGJW.

Key Operation Flowchart



Display Mode

- Available only for the SGJW.
- For the details of the display mode, refer to the full Instruction Manual.

Default Display

- If the MODE and DISP keys (in that order) are pressed together for approx. 3 seconds in any display mode, the display mode will become the Default Display.
- Once the Default Display is set, the DISP key will be in lock status.
- If the DISP key is pressed for approx. 3 seconds, the key lock status will be cancelled.
- If the DISP key is pressed while the DISP key is in lock status, Multi-Display A will indicate LOCK.

Setting Mode

- Output 2 setting mode is available only for the SGJW.
- Communication setting mode is available only for the SGJL.
- If the MODE key is pressed for approx. 5 seconds in each setting mode, the unit will move to the Default Display.