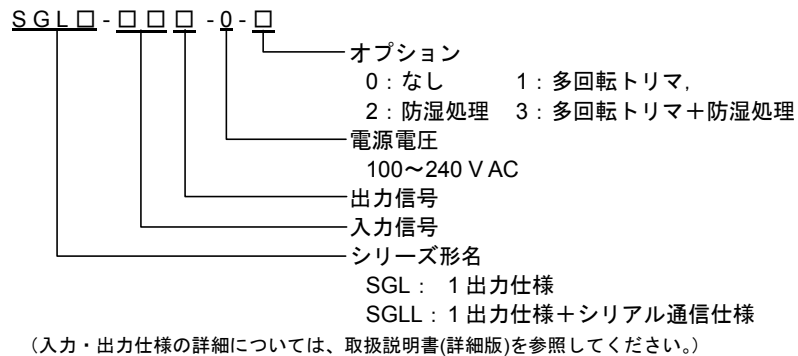


クイックリファレンス[適合機種: SGL, SGLL]

No. SGL12J1 2017.12

形名の説明

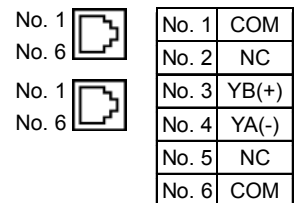


端子配列

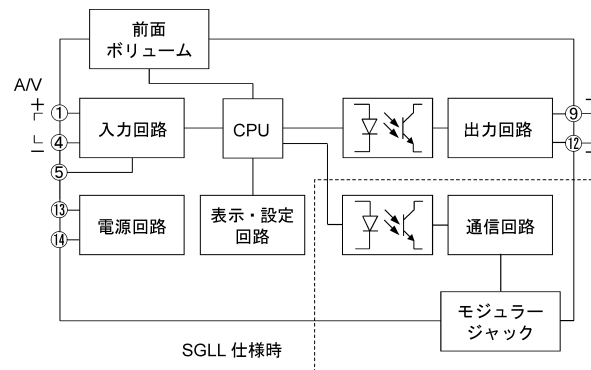


SGLLのみ

RS-485 シリアル通信
モジュラージャックピン配列図



回路構成



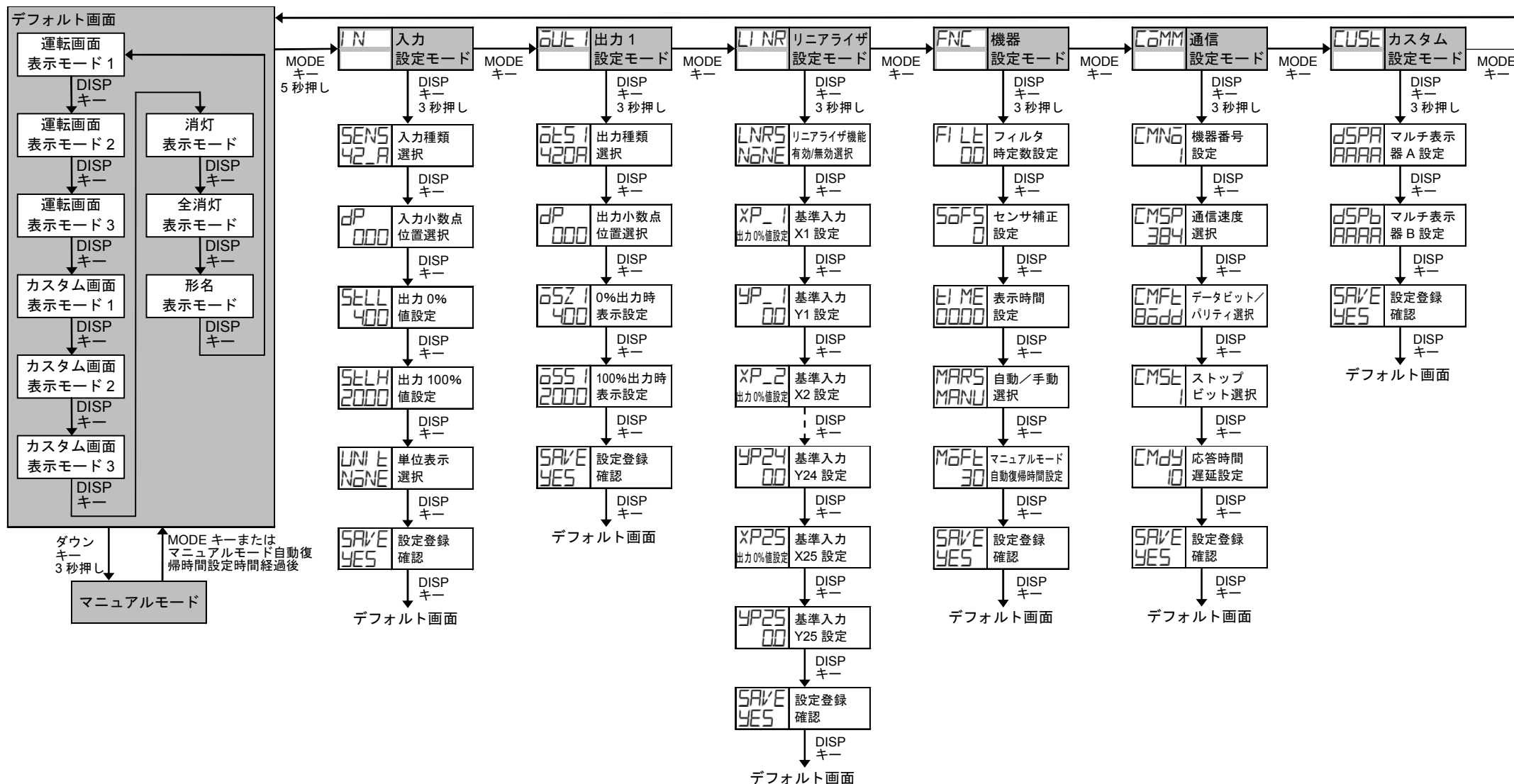
キャラクタ対応表

表示	4	0	1	2	3	4	5	6	7	8	9	C	F
数字, 単位	-1	0	1	2	3	4	5	6	7	8	9	°C	°F
表示	A	B	C	D	E	F	G	H	I	J	K	L	M
アルファベット	A	B	C	D	E	F	G	H	I	J	K	L	M
表示	N	O	P	Q	R	S	T	U	V	W	X	Y	Z
アルファベット	N	O	P	Q	R	S	T	U	V	W	X	Y	Z

選択項目一覧

入力種類選択	小数点位置選択
42_A 4~20 mA (受信抵抗 50 Ω内蔵)	<input type="checkbox"/> 無し
42_1 4~20 mA (受信抵抗 250 Ω)	<input type="checkbox"/> <input type="checkbox"/> 小数点第1位
42_2 4~20 mA (受信抵抗 50 Ω)	<input type="checkbox"/> <input type="checkbox"/> <input type="checkbox"/> 小数点第2位
020A 0~20 mA (受信抵抗 250 Ω)	<input type="checkbox"/> <input type="checkbox"/> <input type="checkbox"/> <input type="checkbox"/> 小数点第3位
016A 0~16 mA (受信抵抗 62.5 Ω)	単位表示選択
210A 2~10 mA (受信抵抗 250 Ω)	NONE 表示無し
010A 0~10 mA (受信抵抗 100 Ω)	PER %
15A 1~5 mA (受信抵抗 100 Ω)	MA mA
01A 0~1 mA (受信抵抗 1000 Ω)	Volt V
1050 10~50 mA (受信抵抗 10 Ω)	CELS °C
01MV 0~10 mV (入力抵抗 1 MΩ)	設定登録確認
05MV 0~50 mV (入力抵抗 1 MΩ)	YES 登録する
06MV 0~60 mV (入力抵抗 1 MΩ)	NO 登録しない
00V 0~100 mV (入力抵抗 1 MΩ)	出力種類選択
0V 0~1 V (入力抵抗 1 MΩ)	420A 4~20 mA
05V 0~5 V (入力抵抗 1 MΩ)	020A 0~20 mA
-55V -5~5 V (入力抵抗 1 MΩ)	016A 0~16 mA
010V 0~10 V (入力抵抗 1 MΩ)	210A 2~10 mA
-110V -10~10 V (入力抵抗 1 MΩ)	010A 0~10 mA
	01MV 0~10 mV
	00MV 0~100 mV
	0V 0~1 V
	05V 0~5 V
	15V 1~5 V
	010V 0~10 V
	-55V -5~5 V
	出力小数点位置選択
	<input type="checkbox"/> 無し
	<input type="checkbox"/> <input type="checkbox"/> 小数点第1位
	<input type="checkbox"/> <input type="checkbox"/> <input type="checkbox"/> 小数点第2位
	<input type="checkbox"/> <input type="checkbox"/> <input type="checkbox"/> <input type="checkbox"/> 小数点第3位
	リニアライザ機能有効/無効選択
	NONE 有効
	USE 無効
	自動/手動選択
	AUTO 自動
	MANU 手動

キー操作フローチャート



表示モード

表示モードの詳細については、取扱説明書(詳細版)を参照してください。

デフォルト画面

- いずれかの表示モードで MODE キーを押しながら DISP キーを約3秒間押しすると、その表示モードがデフォルト画面となります。
- デフォルト画面を設定すると DISP キーがロック状態になります。
- デフォルト画面で DISP キーを約3秒間押しすると、キーロックが解除されます。
- DISP キーがロック状態の場合、DISP キーを押すとマルチ表示器 A に "LOCK" が表示されます。

設定モード

- 通信設定モードは SGLL でのみ表示されます。
- 各設定モードで MODE キーを約5秒間押しすとデフォルト画面に移ります。