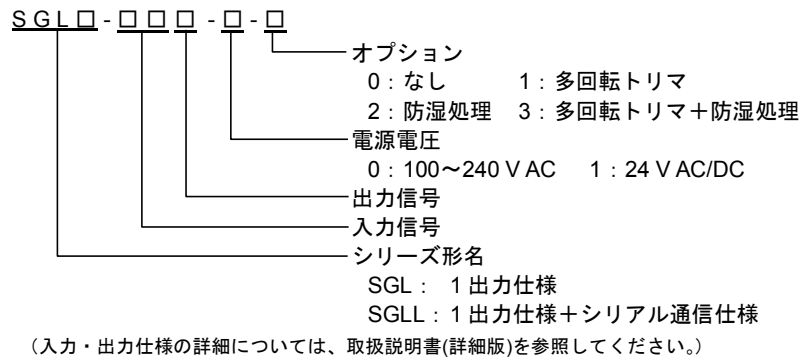


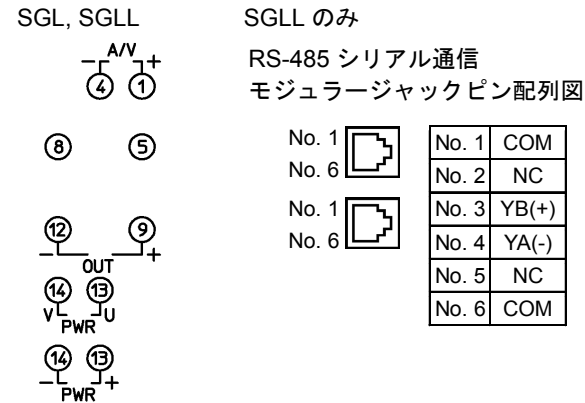
# クイックリファレンス[適合機種: SGL, SGLL]

No. SGL12J2 2018.08

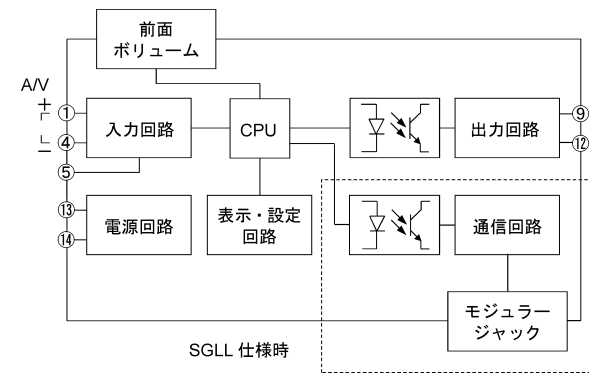
## 形名の説明



## 端子配列



## 回路構成



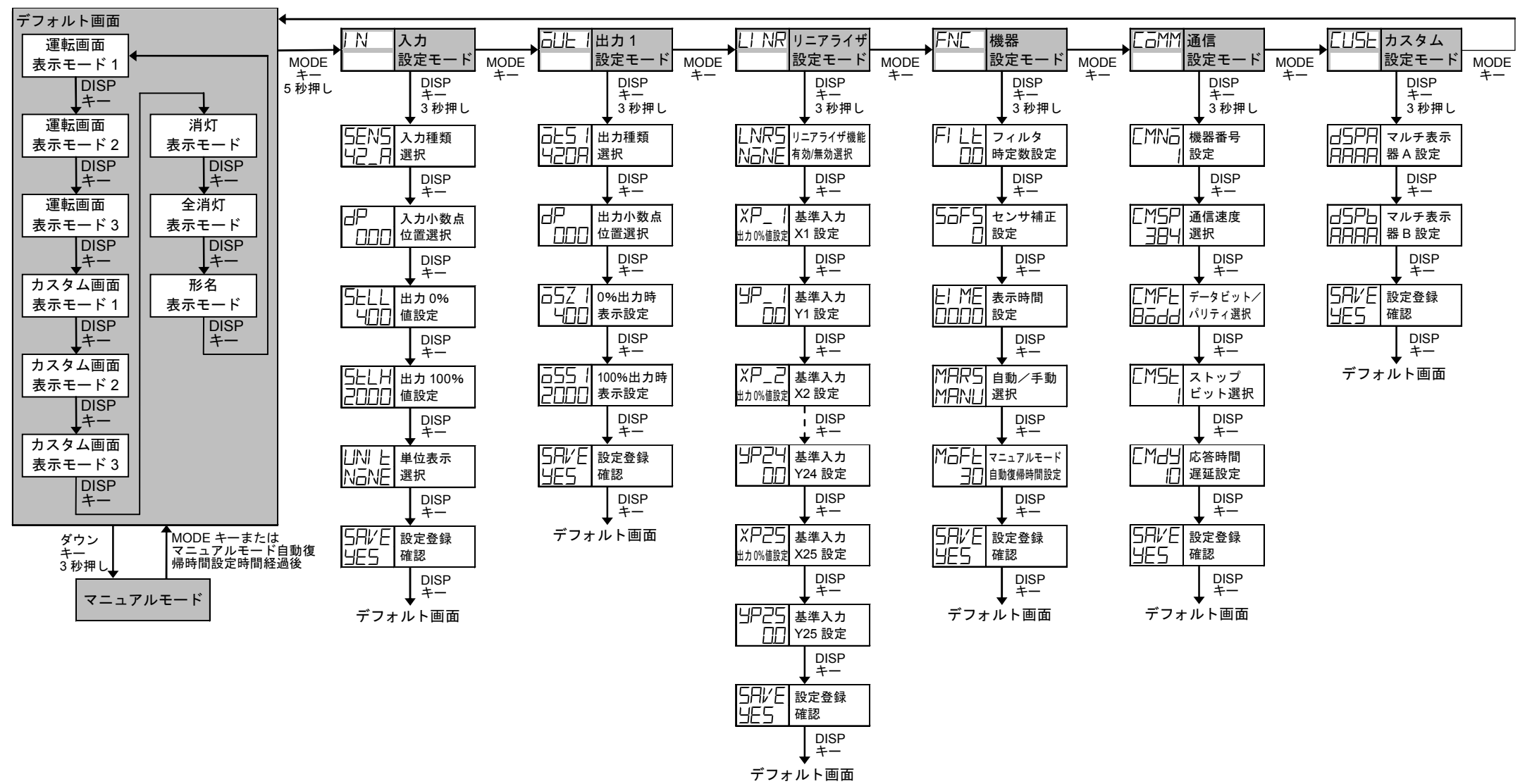
## キャラクタ対応表

|    |         |    |   |   |   |   |   |   |   |   |   |   |   |   |
|----|---------|----|---|---|---|---|---|---|---|---|---|---|---|---|
| 表示 | 数字, 単位  | -1 | 0 | 1 | 2 | 3 | 4 | 5 | 6 | 7 | 8 | 9 | C | F |
| 表示 | アルファベット | A  | B | C | D | E | F | G | H | I | J | K | L | M |
| 表示 | アルファベット | N  | O | P | Q | R | S | T | U | V | W | X | Y | Z |

## 選択項目一覧

| 入力種類選択              | 小数点位置選択         |
|---------------------|-----------------|
| 42_A (受信抵抗 50 Ω 内蔵) | 無し              |
| 42_I (受信抵抗 250 Ω)   | 小数点第 1 位        |
| 42_2 (受信抵抗 50 Ω)    | 小数点第 2 位        |
| 020A (受信抵抗 250 Ω)   | 小数点第 3 位        |
| 016A (受信抵抗 62.5 Ω)  | 単位表示選択          |
| 210A (受信抵抗 250 Ω)   | NONE 表示無し       |
| 010A (受信抵抗 100 Ω)   | PER %           |
| 15A (受信抵抗 100 Ω)    | MA mA           |
| 01A (受信抵抗 1000 Ω)   | VOLT V          |
| 1050 (受信抵抗 10 Ω)    | CELS °C         |
| 01MV (入力抵抗 1 MΩ)    | 設定登録確認          |
| 05MV (入力抵抗 1 MΩ)    | YES 登録する        |
| 06MV (入力抵抗 1 MΩ)    | NO 登録しない        |
| 00V (入力抵抗 1 MΩ)     | 出力種類選択          |
| 01V (入力抵抗 1 MΩ)     | 420A 4~20 mA    |
| 05V (入力抵抗 1 MΩ)     | 020A 0~20 mA    |
| -55V (入力抵抗 1 MΩ)    | 016A 0~16 mA    |
| 010V (入力抵抗 1 MΩ)    | 210A 2~10 mA    |
| -10V (入力抵抗 1 MΩ)    | 010A 0~10 mA    |
|                     | 01MV 0~10 mV    |
|                     | 00V 無し          |
|                     | 01V 0~1 V       |
|                     | 000V 小数点第 2 位   |
|                     | 0000V 小数点第 3 位  |
|                     | リニアライザ機能有効/無効選択 |
|                     | NONE 有効         |
|                     | USE 無効          |
|                     | 自動/手動選択         |
|                     | AUTO 自動         |
|                     | MANU 手動         |

## キー操作フローチャート



### 表示モード

- 表示モードの詳細については、取扱説明書(詳細版)を参照してください。

### デフォルト画面

- いずれかの表示モードで MODE キーを押しながら DISP キーを約 3 秒間押しすると、その表示モードがデフォルト画面となります。
- デフォルト画面を設定すると DISP キーがロック状態になります。
- デフォルト画面で DISP キーを約 3 秒間押しすると、キーロックが解除されます。
- DISP キーがロック状態の場合、DISP キーを押すとマルチ表示器 A に "LOCK" が表示されます。

### 設定モード

- 通信設定モードは SGLL でのみ表示されます。
- 各設定モードで MODE キーを約 5 秒間押しすとデフォルト画面に移ります。