

形名の説明

SGM □-□□□□-□-□

- オプション
0: なし 1: 多回転トリマ
2: 防湿処理 3: 多回転トリマ+防湿処理
電源電圧
0: 100~240 V AC 1: 24 V AC/DC*2
出力2信号*1
出力信号*2, 出力1信号*1
入力信号
シリーズ形名

*1: SGMW のみ。 SGM: 1出力仕様 SGMW: 2出力仕様
*2: SGM, SGML のみ。 SGML: 1出力仕様+シリアル通信仕様

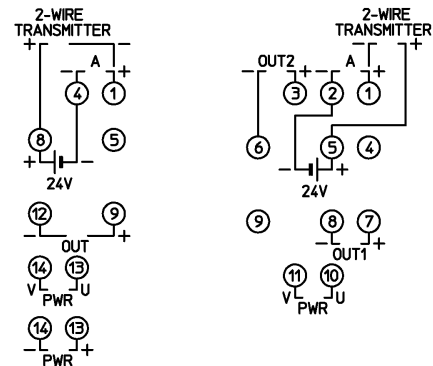
(入力・出力仕様の詳細については、取扱説明書(詳細版)を参照してください。)

端子配列

SGM, SGML

SGMW

SGML のみ



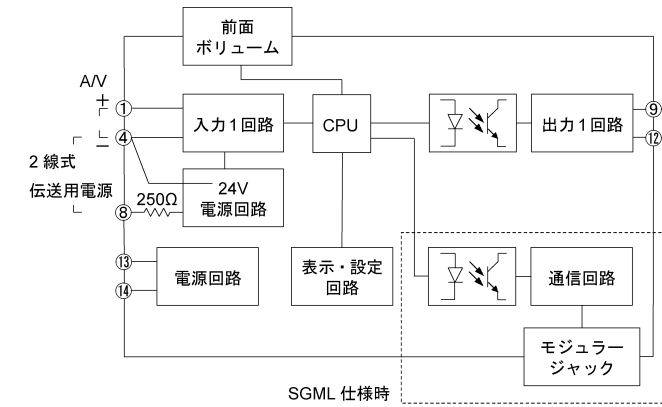
RS-485 シリアル通信
モジュージャックピン配列図

Table mapping module jack pin numbers (No. 1, No. 6) to RS-485 signals (COM, NC, YB(+), YA(-), COM).

回路構成

SGM, SGML

SGMW



キャラクタ対応表

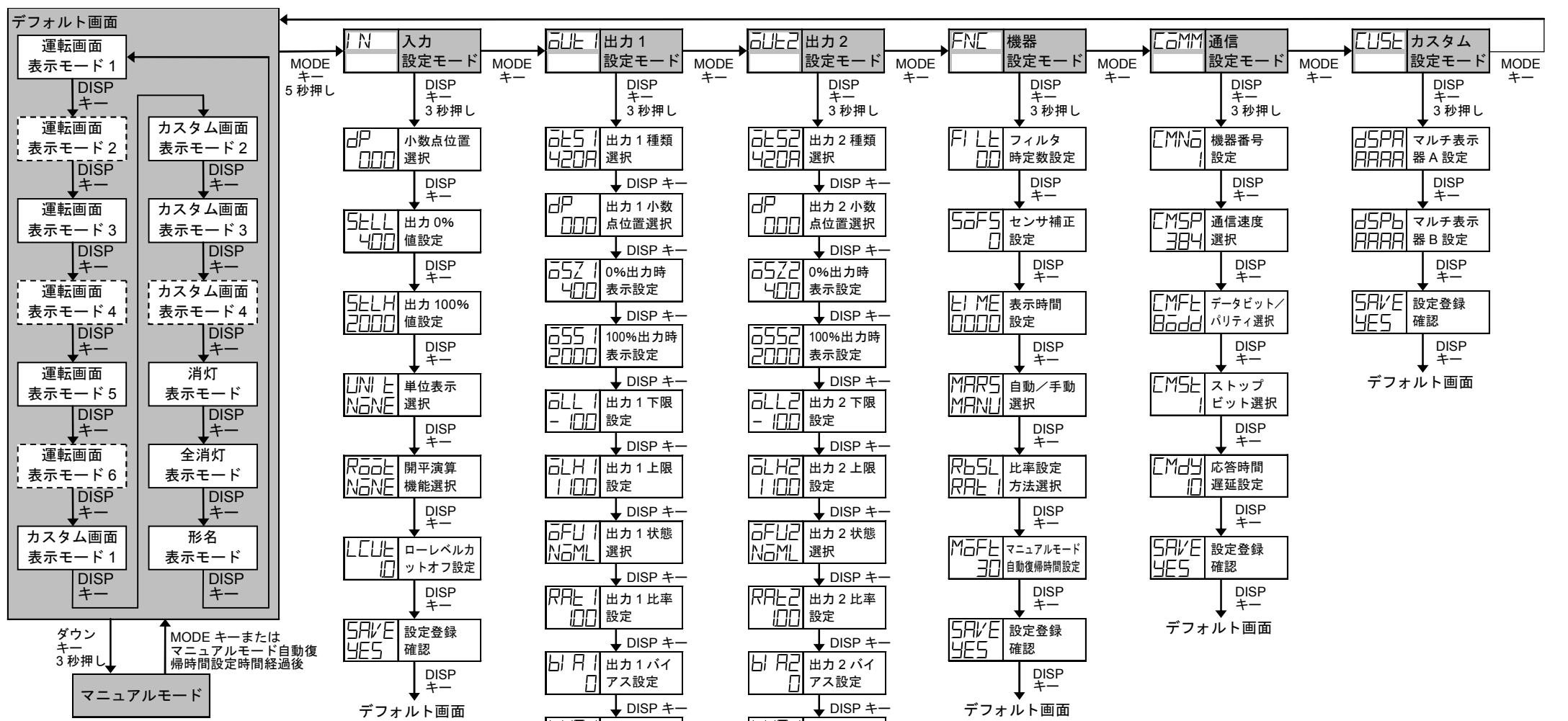
Character support table showing numeric (0-9, °C, °F) and alphanumeric (A-Z) character sets.

選択項目一覧

Table of selection items for decimal point position, units, display mode, and communication settings.

※1: SGMW では表示されません。

キー操作フローチャート



表示モード

- 表示モードの表示に関する説明と、SGMWでのみ表示されるモードの注釈。

デフォルト画面

- デフォルト画面を設定するための手順に関する説明。

設定モード

- 出力2設定モード、通信設定モード、および各設定モードでの操作に関する説明。