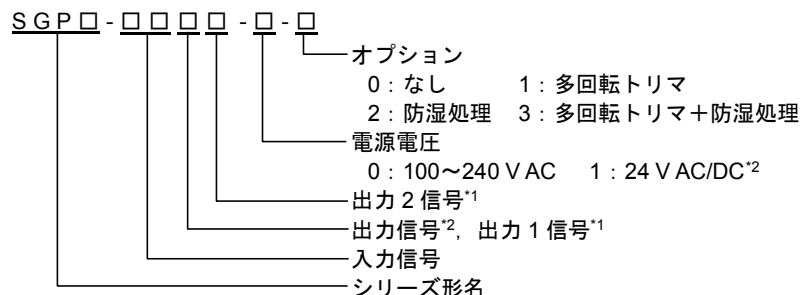


形名の説明

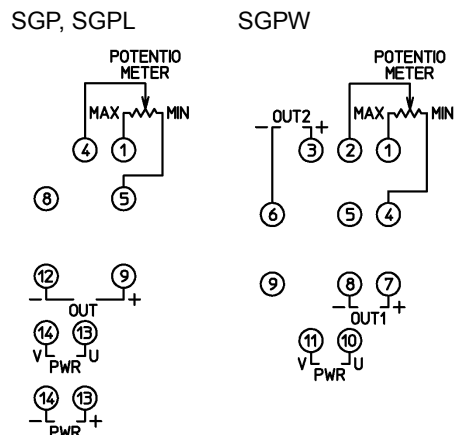


- オプション
 - 0: なし
 - 1: 多回転トリマ
 - 2: 防湿処理
 - 3: 多回転トリマ+防湿処理
- 電源電圧
 - 0: 100~240 VAC
 - 1: 24 V AC/DC^{*2}
- 出力2信号^{*1}
- 出力1信号^{*1}
- 入力信号
- シリーズ形名

- *1: SGPW のみ。
 - SGP: 1 出力仕様
 - SGPW: 2 出力仕様
- *2: SGP, SGPL のみ。
 - SGPL: 1 出力仕様+シリアル通信仕様

(入力・出力仕様の詳細については、取扱説明書(詳細版)を参照してください。)

端子配列

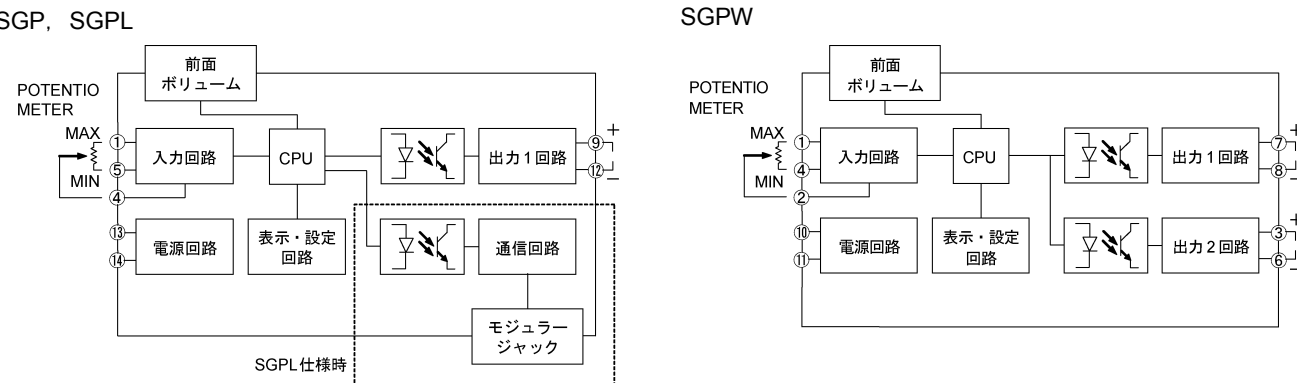


SGPL のみ

RS-485 シリアル通信
モジュージャックピン配列図

No. 1	No. 1 COM
No. 6	No. 2 NC
No. 1	No. 3 YB(+)
No. 6	No. 4 YA(-)
	No. 5 NC
	No. 6 COM

回路構成



キャラクタ対応表

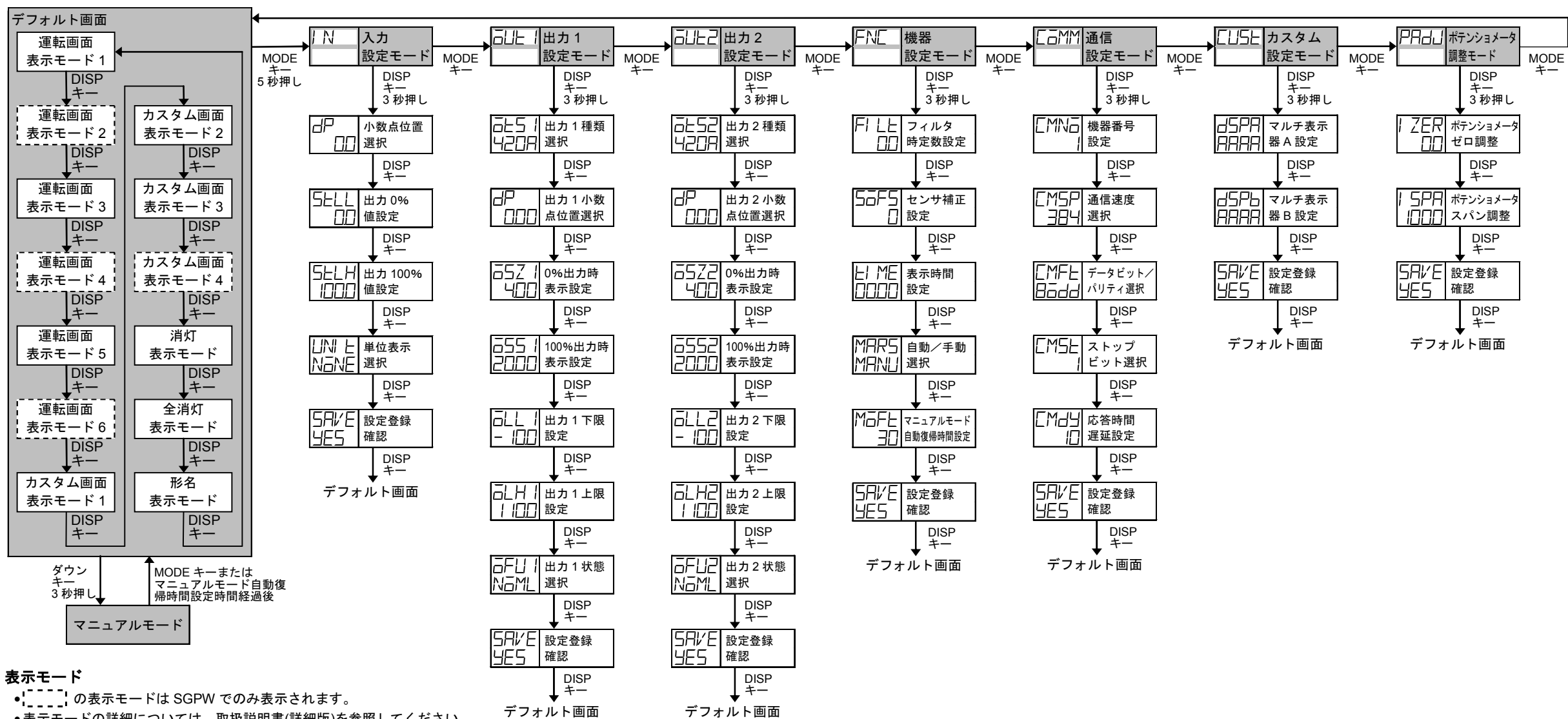
表示	A	b	C	d	E	F	G	H	I	J	K	L	M	N	o	P	Q	R	S	T	U	V	W	X	Y	Z	-	0	1	2	3	4	5	6	7	8	9	C	F
英数字, 単位	A	B	C	D	E	F	G	H	I	J	K	L	M	N	O	P	Q	R	S	T	U	V	W	X	Y	Z	-	0	1	2	3	4	5	6	7	8	9	°C	°F

選択項目一覧

小数点位置選択	出力1, 出力2 小数点位置選択
無し	無し
00 小数点第1位	00 小数点第1位
000 小数点第2位	000 小数点第2位
0000 小数点第3位	0000 小数点第3位
単位表示選択	出力1, 出力2 状態選択
NONE 表示無し	NGML ノーマル
PER %	REVS リバース
MA mA	自動/手動選択
VOLT V	AUTO 自動
CELS °C	MANU 手動
設定登録確認	通信速度選択
YES 登録する	96 9600 bps
NO 登録しない	192 19200 bps
出力1, 出力2 種類選択	384 38400 bps
420A 4~20 mA	データビット/パリティ選択
020A 0~20 mA	8BIT 8ビット/無し
016A 0~16 mA	8EVEN 8ビット/偶数
210A 2~10 mA	8ODD 8ビット/奇数
010A 0~10 mA	ストップビット選択
01mV 0~10 mV	1 1ビット
01V 0~1 V	2 2ビット
05V 0~5 V	
15V 1~5 V	
010V 0~10 V	
-55V -5~5 V ^{*1}	

※1: SGPW では表示されません。

キー操作フローチャート



表示モード

- 表示モードはSGPWでのみ表示されます。
- 表示モードの詳細については、取扱説明書(詳細版)を参照してください。

デフォルト画面

- いずれかの表示モードでMODEキーを押しながらDISPキーを約3秒間押しすると、その表示モードがデフォルト画面となります。
- デフォルト画面を設定するとDISPキーがロック状態になります。
- デフォルト画面でDISPキーを約3秒間押しすると、キーロックが解除されます。
- DISPキーがロック状態の場合、DISPキーを押すとマルチ表示器Aに“LOCK”が表示されます。

設定モード

- 出力2設定モードはSGPWでのみ表示されます。
- 通信設定モードはSGPLでのみ表示されます。
- 各設定モードでMODEキーを約5秒間押しするとデフォルト画面に移ります。