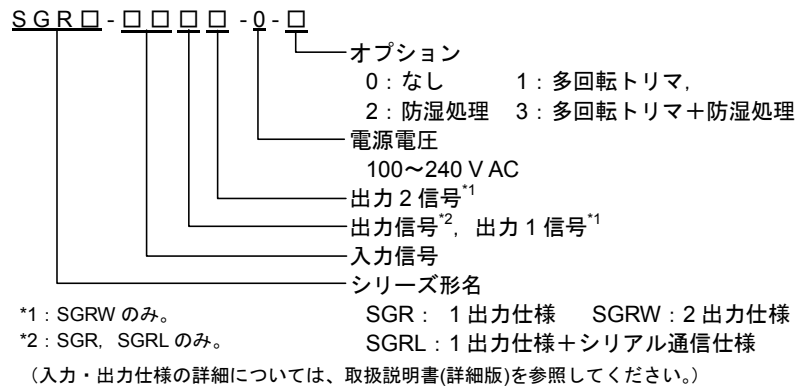
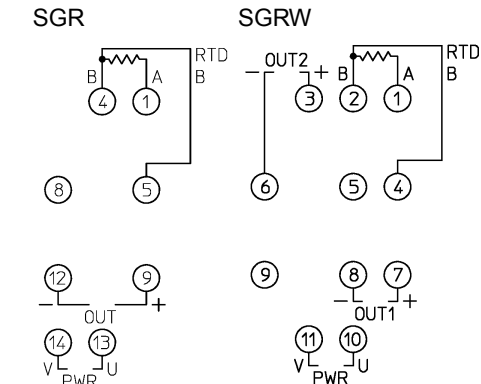


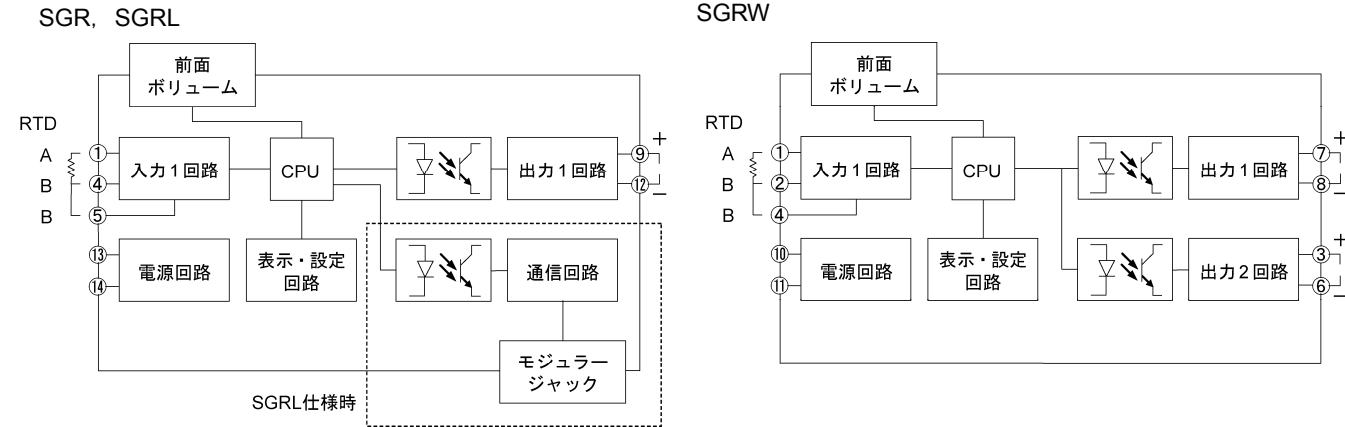
形名の説明



端子配列



回路構成



キャラクタ対応表

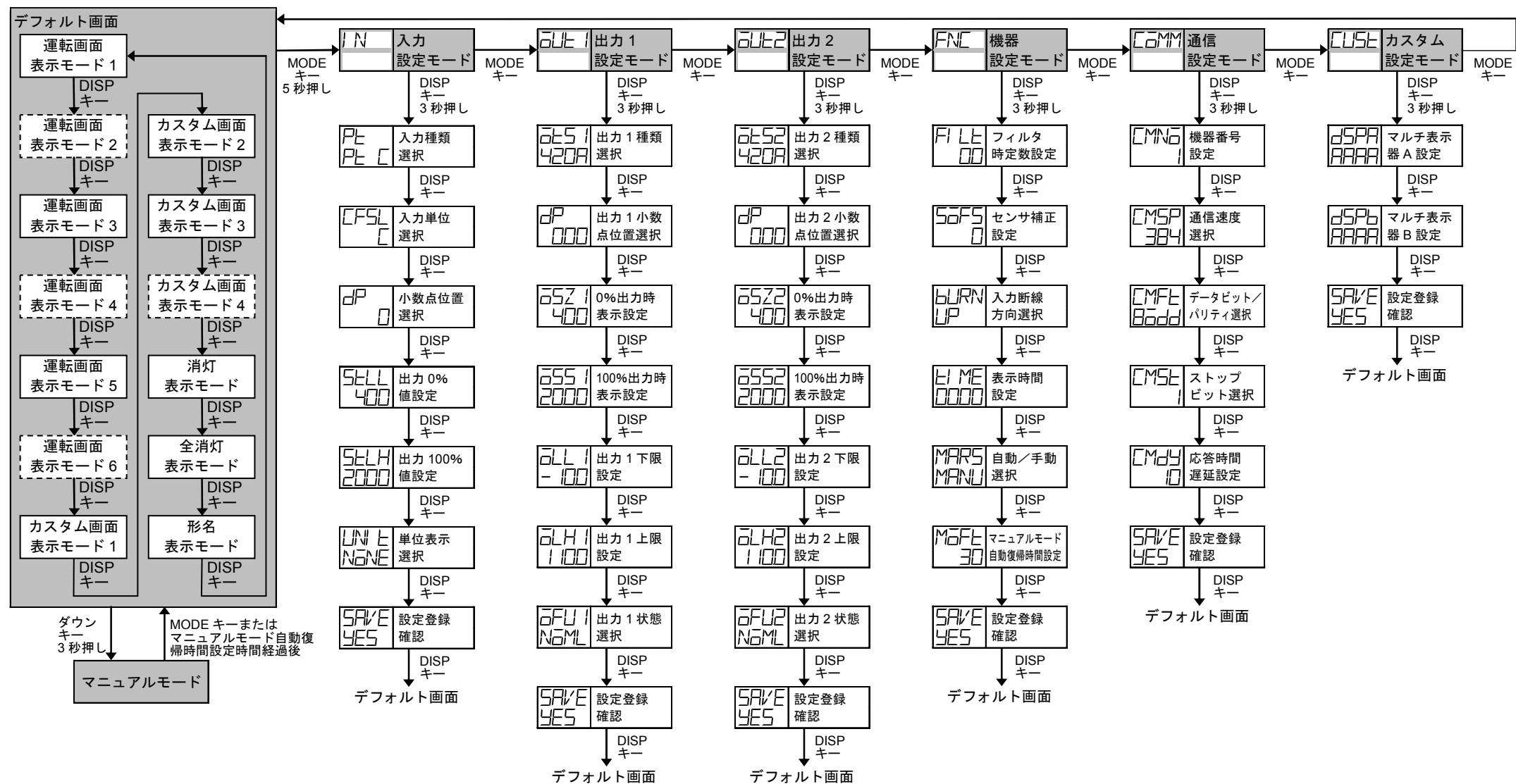
表示	-1	0	1	2	3	4	5	6	7	8	9	C	F
数字, 単位	-1	0	1	2	3	4	5	6	7	8	9	°C	°F
表示	A	B	C	D	E	F	G	H	I	J	K	L	M
アルファベット	A	B	C	D	E	F	G	H	I	J	K	L	M
表示	N	O	P	Q	R	S	T	U	V	W	X	Y	Z
アルファベット	N	O	P	Q	R	S	T	U	V	W	X	Y	Z

選択項目一覧

入力種類選択	出力1, 出力2小数点位置選択
Pt C Pt100 -200~650 °C	□ 無し
Pt IC Pt100 -100~100 °C	□□□ 小数点第1位
JPtC JPt100 -200~500 °C	□□□□ 小数点第2位
JPt IC JPt100 -100~100 °C	□□□□□ 小数点第3位
入力単位選択	出力1, 出力2状態選択
C 摂氏	NAML ノーマル
F 華氏	REVS リバース
	入力断線方向選択
	UP オーバースケール
	DOWN アンダースケール
	自動/手動選択
小数点位置選択	通信速度選択
□ 無し	MANU 手動
□□ 小数点第1位	
単位表示選択	データビット/パリティ選択
NONE 表示無し	8BIT 8ビット/無し
PER %	BEVN 8ビット/偶数
MA mA	BODD 8ビット/奇数
VOLT V	
CELS °C	
設定登録確認	ストップビット選択
YES 登録する	1 1ビット
NO 登録しない	2 2ビット
出力1, 出力2種類選択	
420A 4~20 mA	
020A 0~20 mA	
016A 0~16 mA	
210A 2~10 mA	
010A 0~10 mA	
010V 0~10 mV	
001V 0~100 mV	
01V 0~1 V	
05V 0~5 V	
15V 1~5 V	
010V 0~10 V	
-55V -5~5 V ^{*1}	

*1: SGRW では表示されません。

キー操作フローチャート



表示モード

- の表示モードは SGRW でのみ表示されます。
- 表示モードの詳細については、取扱説明書(詳細版)を参照してください。

デフォルト画面

- いずれかの表示モードで MODE キーを押しながら DISP キーを約3秒間押しすると、その表示モードがデフォルト画面となります。
- デフォルト画面を設定すると DISP キーがロック状態になります。
- デフォルト画面で DISP キーを約3秒間押しすると、キーロックが解除されます。
- DISP キーがロック状態の場合、DISP キーを押すとマルチ表示器 A に "LOCK" が表示されます。

設定モード

- 出力2設定モードは SGRW でのみ表示されます。
- 通信設定モードは SGRL でのみ表示されます。
- 各設定モードで MODE キーを約5秒間押しするとデフォルト画面に移ります。