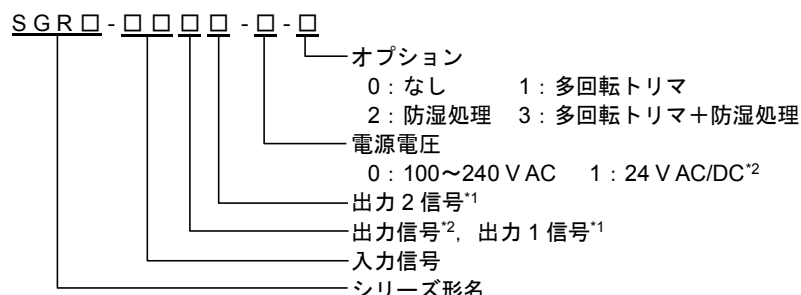


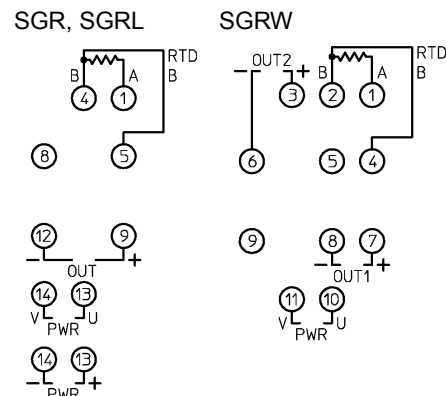
形名の説明



\*1: SGRW のみ。 SGR: 1 出力仕様 SGRW: 2 出力仕様  
 \*2: SGR, SGRL のみ。 SGRL: 1 出力仕様+シリアル通信仕様

(入力・出力仕様の詳細については、取扱説明書(詳細版)を参照してください。)

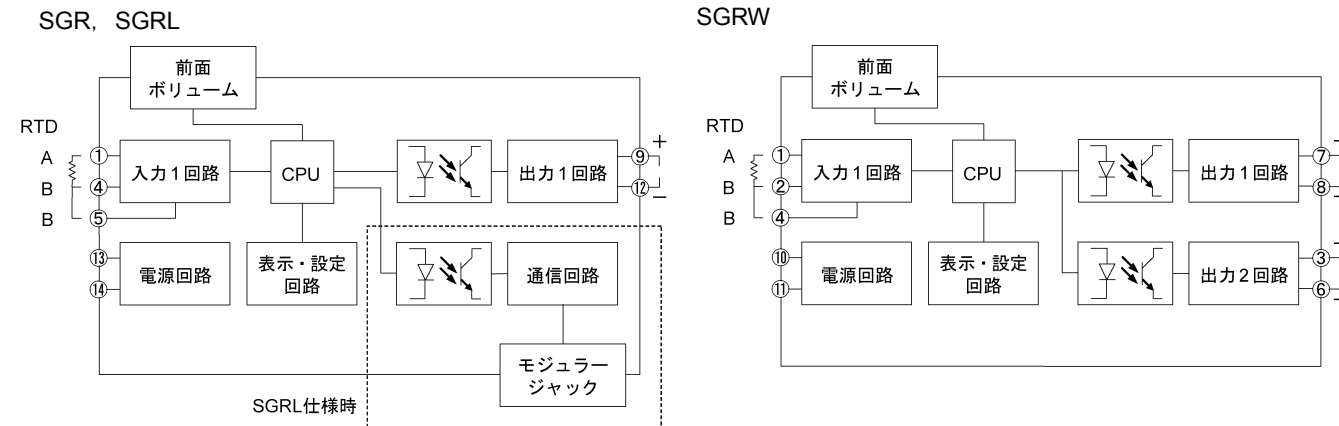
端子配列



RS-485 シリアル通信  
 モジュージャックピン配列図

No. 1	No. 1 COM
No. 6	No. 2 NC
No. 1	No. 3 YB(+)
No. 6	No. 4 YA(-)
	No. 5 NC
	No. 6 COM

回路構成



キャラクタ対応表

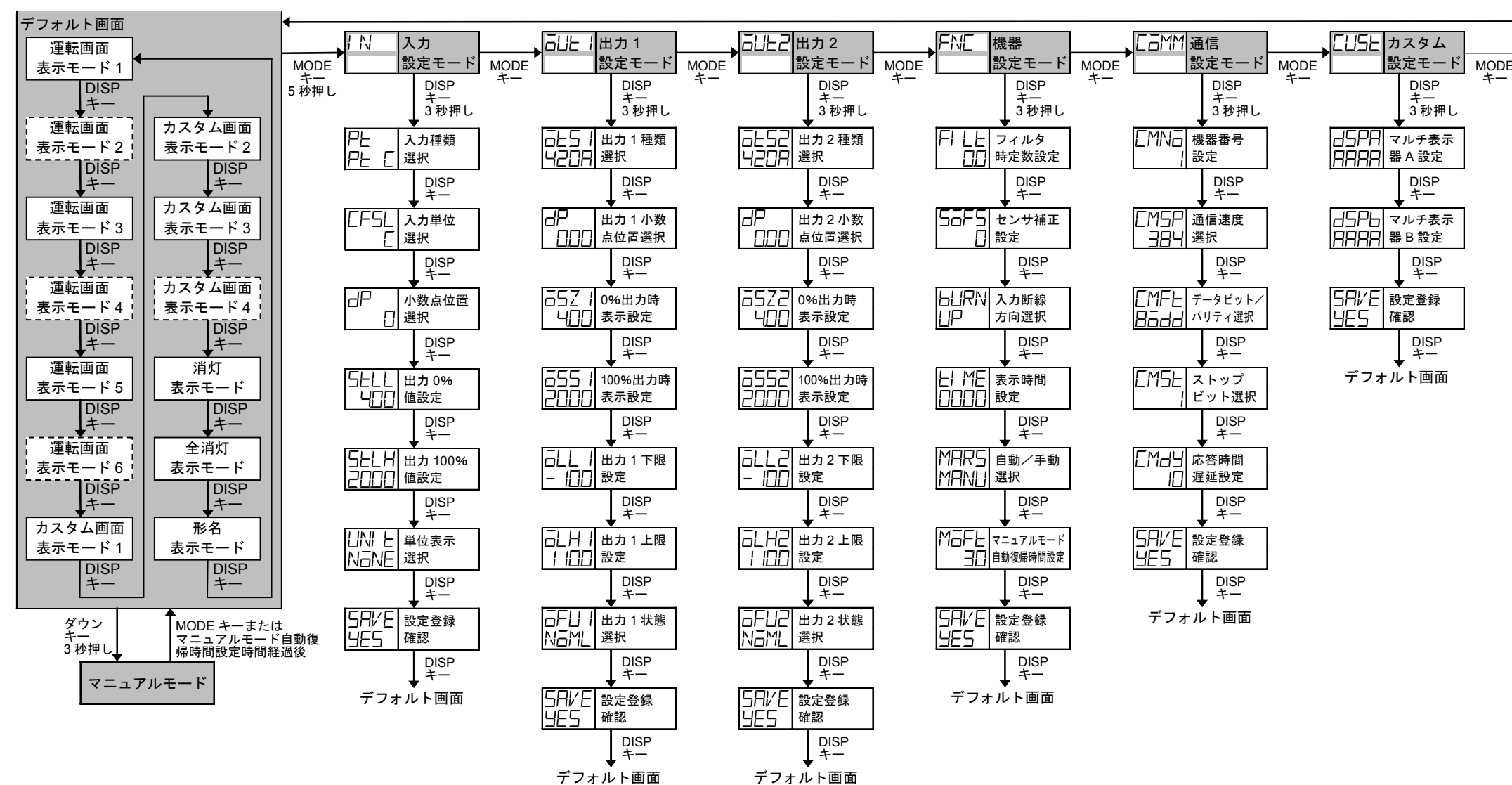
表示	-1 0 1 2 3 4 5 6 7 8 9 C F
数字, 単位	-1 0 1 2 3 4 5 6 7 8 9 °C °F
表示	A B C D E F G H I J K L M
アルファベット	A B C D E F G H I J K L M
表示	N O P Q R S T U V W X Y Z
アルファベット	N O P Q R S T U V W X Y Z

選択項目一覧

入力種類選択	出力1, 出力2 小数点位置選択
Pt C Pt100 -200~650 °C	□ 無し
Pt IC Pt100 -100~100 °C	□□ 小数点第1位
JPt IC JPt100 -200~500 °C	□□□ 小数点第2位
JPt IC JPt100 -100~100 °C	□□□□ 小数点第3位
入力単位選択	出力1, 出力2 状態選択
C 摂氏	NAML ノーマル
F 華氏	REVS リバース
	UP オーバスケール
	DOWN アンダスケール
	自動/手動選択
小数点位置選択	入力断線方向選択
□ 無し	MANU 手動
□□ 小数点第1位	通信速度選択
単位表示選択	96 9600 bps
NONE 表示無し	192 19200 bps
PER %	384 38400 bps
MA mA	データビット/パリティ選択
VOLT V	8BIT 8ビット/無し
CELS °C	8BIT 8ビット/偶数
設定登録確認	8BIT 8ビット/奇数
YES 登録する	STOP ストップビット選択
NO 登録しない	1 1ビット
出力1, 出力2 種類選択	2 2ビット
420A 4~20 mA	
020A 0~20 mA	
016A 0~16 mA	
210A 2~10 mA	
010A 0~10 mA	
01mV 0~10 mV	
001V 0~100 mV	
01V 0~1 V	
05V 0~5 V	
15V 1~5 V	
010V 0~10 V	
-55V -5~5 V※1	

※1: SGRW では表示されません。

キー操作フローチャート



表示モード

- の表示モードは SGRW でのみ表示されます。
- 表示モードの詳細については、取扱説明書(詳細版)を参照してください。

デフォルト画面

- いずれかの表示モードで MODE キーを押しながら DISP キーを約3秒間押しすると、その表示モードがデフォルト画面となります。
- デフォルト画面を設定すると DISP キーがロック状態になります。
- デフォルト画面で DISP キーを約3秒間押しすると、キーロックが解除されます。
- DISP キーがロック状態の場合、DISP キーを押すとマルチ表示器 A に "LOCK" が表示されます。

設定モード

- 出力2設定モードは SGRW でのみ表示されます。
- 通信設定モードは SGRL でのみ表示されます。
- 各設定モードで MODE キーを約5秒間押しするとデフォルト画面に移ります。