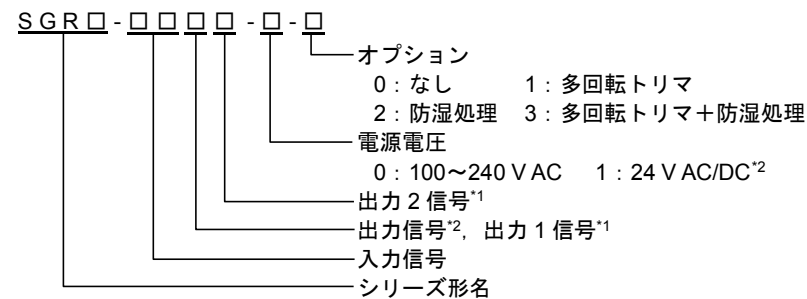


クイックリファレンス[適合機種: SGR, SGRW, SGRL]

形名の説明



*1: SGRW のみ。 SGR: 1出力仕様 SGRW: 2出力仕様
 *2: SGR, SGRL のみ。 SGRL: 1出力仕様+シリアル通信仕様
 (入力・出力仕様の詳細については、取扱説明書(詳細版)を参照してください。)

キャラクタ対応表

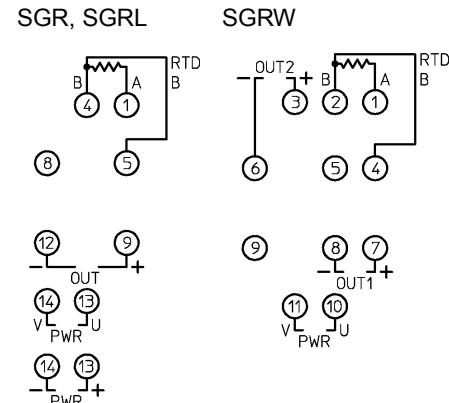
表示	-1	0	1	2	3	4	5	6	7	8	9	C	F
数字, 単位	-1	0	1	2	3	4	5	6	7	8	9	°C	°F
表示	A	B	C	D	E	F	G	H	I	J	K	L	M
アルファベット	A	B	C	D	E	F	G	H	I	J	K	L	M
表示	N	o	P	Q	R	S	T	U	V	W	X	Y	Z
アルファベット	N	O	P	Q	R	S	T	U	V	W	X	Y	Z

選択項目一覧

入力種類選択	出力1, 出力2小数点位置選択
Pt C Pt100 -200~650 °C	□ 無し
Pt IC Pt100 -100~100 °C	□□ 小数点第1位
JPtC JPt100 -200~500 °C	□□□□ 小数点第2位
JPt IC JPt100 -100~100 °C	□□□□□ 小数点第3位
入力単位選択	出力1, 出力2状態選択
C 摂氏	NOML ノーマル
F 華氏	REVS リバース
	入力断線方向選択
	UP オーバースケール
	DOWN アンダースケール
	自動/手動選択
小数点位置選択	通信速度選択
□ 無し	MANU 手動
□□ 小数点第1位	
単位表示選択	データビット/パリティ選択
NONE 表示無し	8NONE 8ビット/無し
PER %	BEVN 8ビット/偶数
MA mA	BODD 8ビット/奇数
VOLT V	YES 登録する
CELS °C	登録しない
設定登録確認	STOP 1ビット
YES 登録する	2 2ビット
NO 登録しない	
出力1, 出力2種類選択	
420A 4~20 mA	
020A 0~20 mA	
016A 0~16 mA	
210A 2~10 mA	
010A 0~10 mA	
01mV 0~10 mV	
001V 0~100 mV	
01V 0~1 V	
05V 0~5 V	
15V 1~5 V	
010V 0~10 V	
-55V -5~5 V ^{※1}	

※1: SGRW では表示されません。

端子配列

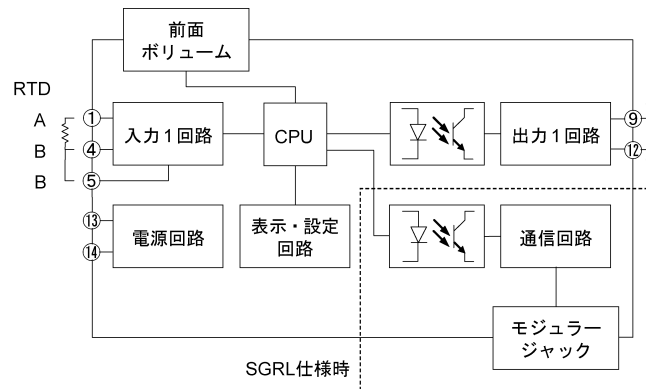


回路構成

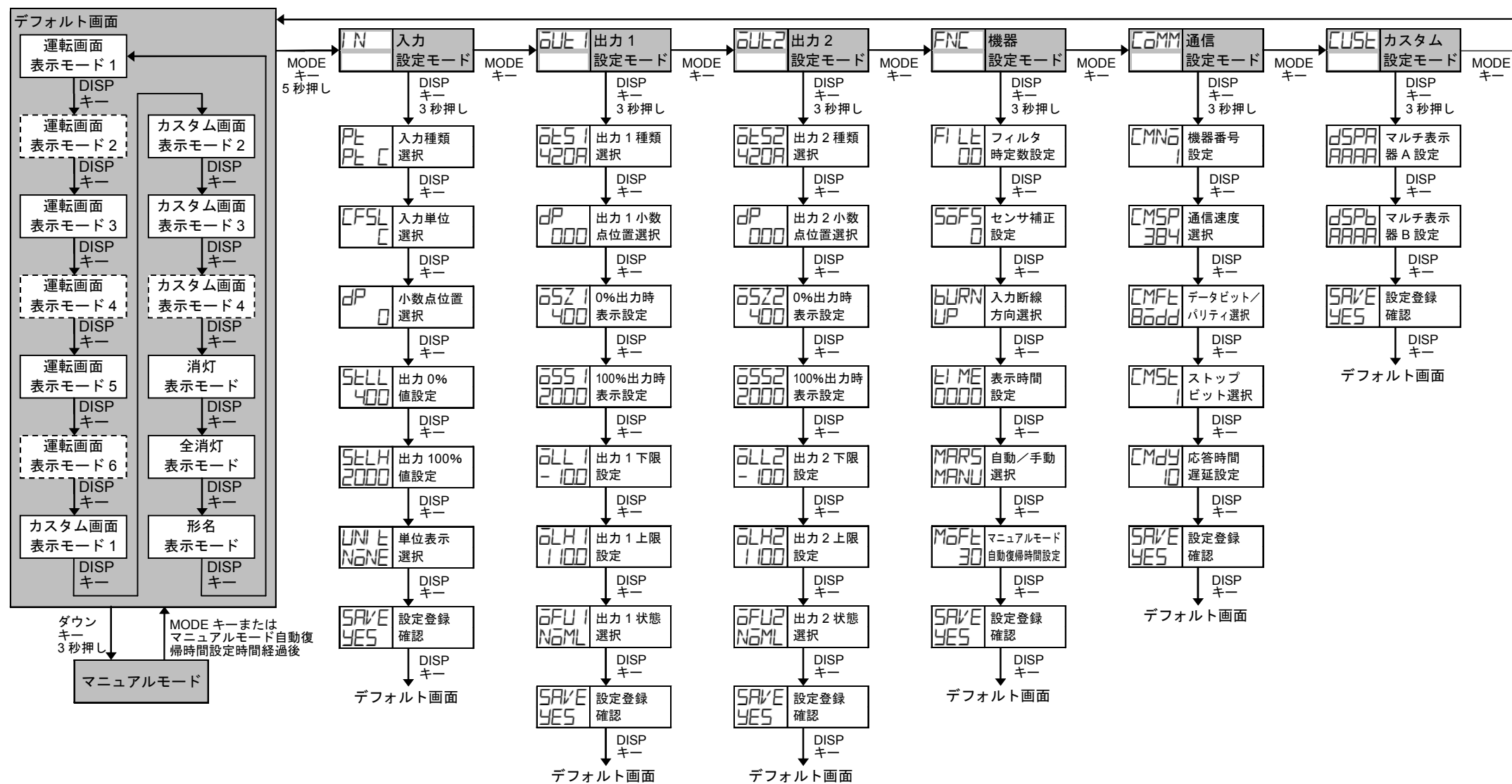
RS-485 シリアル通信
モジュージャック配列図

No. 1	COM
No. 2	NC
No. 3	YB(+)
No. 4	YA(-)
No. 5	NC
No. 6	COM

モジュール配列



キー操作フローチャート



表示モード

- の表示モードは SGRW でのみ表示されます。
- 表示モードの詳細については、取扱説明書(詳細版)を参照してください。

デフォルト画面

- いずれかの表示モードで MODE キーを押しながら DISP キーを約3秒間押しすると、その表示モードがデフォルト画面となります。
- デフォルト画面を設定すると DISP キーがロック状態になります。
- デフォルト画面で DISP キーを約3秒間押しすると、キーロックが解除されます。
- DISP キーがロック状態の場合、DISP キーを押すとマルチ表示器 A に "LOCK" が表示されます。

設定モード

- 出力2設定モードは SGRW でのみ表示されます。
- 通信設定モードは SGRL でのみ表示されます。
- 各設定モードで MODE キーを約5秒間押しするとデフォルト画面に遷移します。

和文は裏面をご覧ください。

QUICK REFERENCE [Applicable model: SGR, SGRW, SGRL]

No.SGR12JE1 2018.10

Model Name

SGR □ - □ □ □ - □ □

- Option
- 0: No option needed, 1: Multi-rotation trimmer
- 2: Moisture-proof treatment
- 3: Multi-rotation trimmer+Moisture-proof treatment
- Power supply
- 0: 100 to 240 V AC, 1: 24 V AC/DC*2
- Output 2¹
- Output 2², Output 1¹
- Input
- Series name
- SGR: 1-output, SGRW: 2-outputs
- SGRL: 1-output + Serial communication

*1: SGRW only
*2: SGR, SGRL only

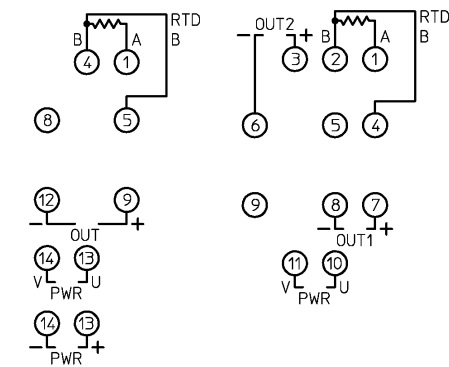
(For detailed input/output spec, refer to the full Instruction Manual.)

Terminal Arrangement

SGR, SGRL

SGRW

SGRL only



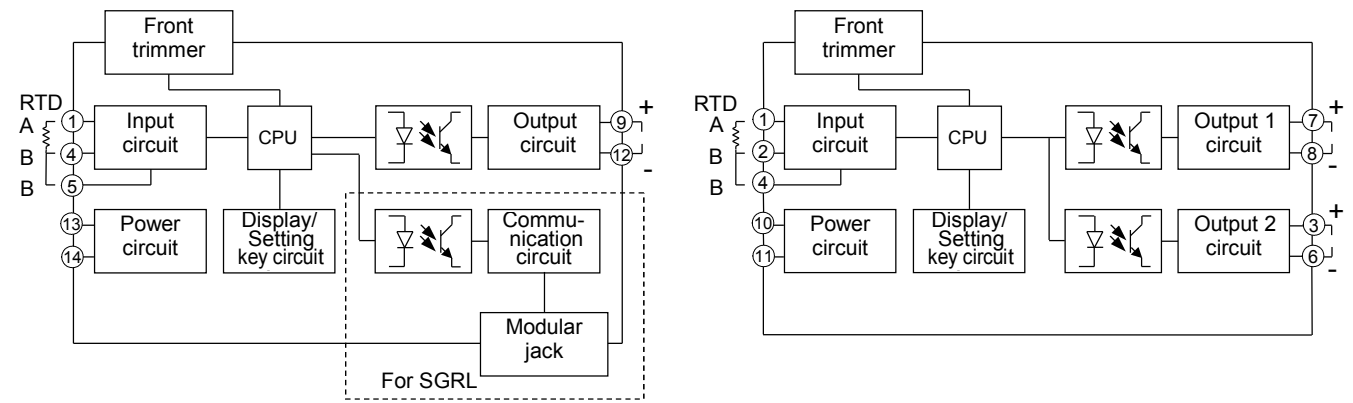
RS-485 serial communication Modular jack pin arrangement

No. 1	No. 1	COM
No. 6	No. 2	NC
No. 1	No. 3	YB(+)
No. 6	No. 4	YA(-)
	No. 5	NC
	No. 6	COM

Circuit Configuration

SGR, SGRL

SGRW



Characters

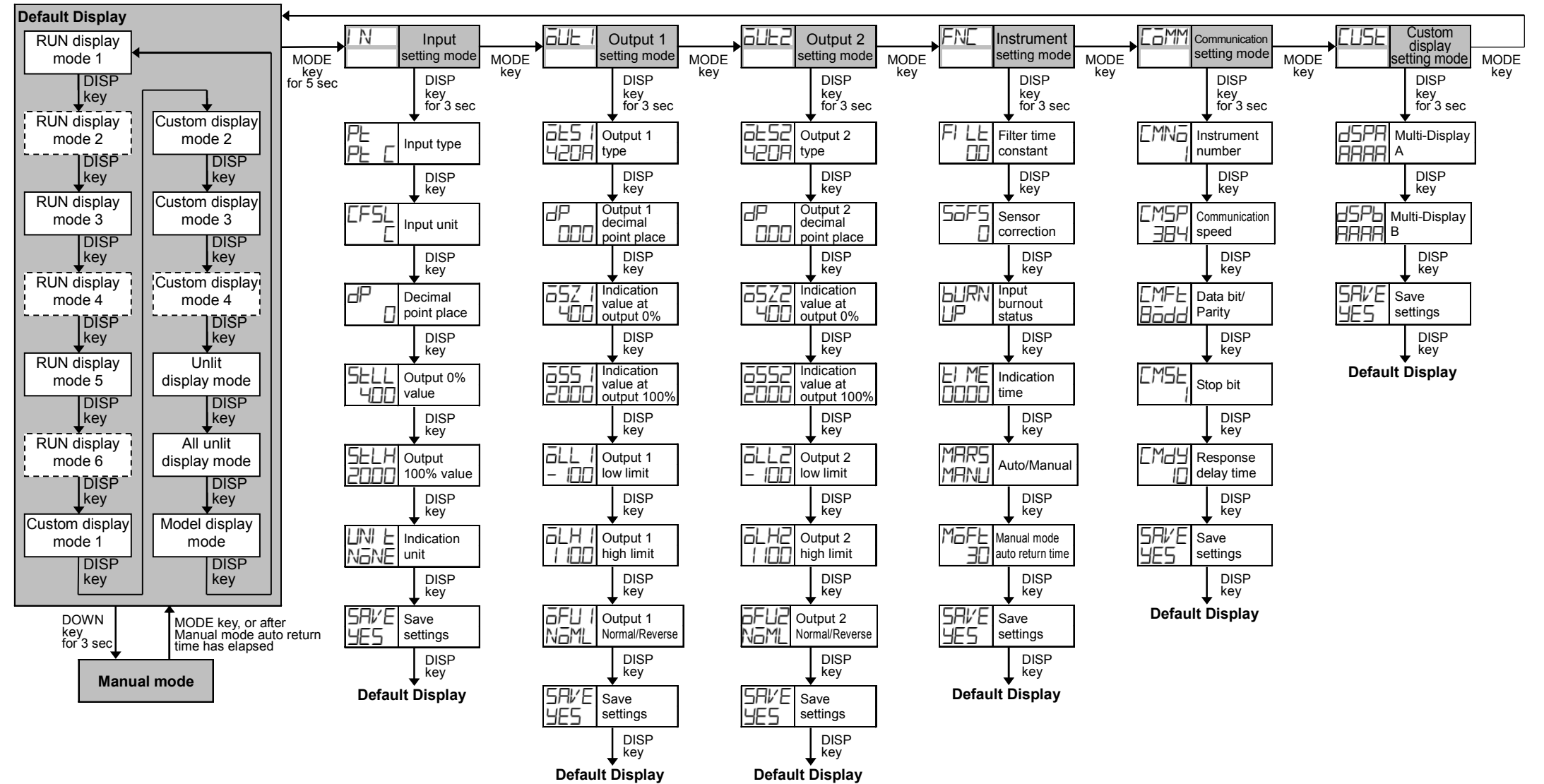
Indication	4	0	1	2	3	4	5	6	7	8	9	C	F
Number, °C/°F	-1	0	1	2	3	4	5	6	7	8	9	°C	°F
Indication	A	B	C	D	E	F	G	H	I	J	K	L	M
Alphabet	A	B	C	D	E	F	G	H	I	J	K	L	M
Indication	N	a	P	Q	R	S	T	U	V	W	X	Y	Z
Alphabet	N	O	P	Q	R	S	T	U	V	W	X	Y	Z

Selection Item List

Input type	Output 1,2 decimal point place
Pt C Pt100 -200 to 650 °C	□ No decimal point
	□□ 1 digit after point
Pt IC Pt100 -100 to 100 °C	□□□□ 2 digits after point
	□□□□□ 3 digits after point
JPt C JPt100 -200 to 500 °C	Output 1,2 Normal/Reverse
	NAML Normal
JPt IC JPt100 -100 to 100 °C	REVS Reverse
Input unit	Input burnout status
C °C	UP Overscale
F °F	dOWN Underscale
	Auto/Manual
Decimal point place	Communication speed
□ No decimal point	MANU Manual
□□ 1 digit after point	96 9600 bps
Indication unit	192 19200 bps
NONE No unit	384 38400 bps
PER %	MA Data bit/Parity
MA mA	VOLT V 8NON 8 bits/No parity
VOLT V	CELS °C 8EVN 8 bits/Even
CELS °C	Save settings 8ODD 8 bits/Odd
Save settings	YES Save Stop bit
YES Save	NO Not save 1 1 bit
NO Not save	Output 1, Output 2 type 2 2 bits
Output 1, Output 2 type	420A 4 to 20 mA
420A 4 to 20 mA	020A 0 to 20 mA
020A 0 to 20 mA	016A 0 to 16 mA
016A 0 to 16 mA	210A 2 to 10 mA
210A 2 to 10 mA	010A 0 to 10 mA
010A 0 to 10 mA	01mV 0 to 10 mV
01mV 0 to 10 mV	001V 0 to 100 mV
001V 0 to 100 mV	01V 0 to 1 V
01V 0 to 1 V	05V 0 to 5 V
05V 0 to 5 V	15V 1 to 5 V
15V 1 to 5 V	010V 0 to 10 V
010V 0 to 10 V	-55V -5 to 5 V*1
-55V -5 to 5 V*1	

*1 Not available for the SGRW.

Key Operation Flowchart



Display Mode

- : Available only for the SGRW.
- For the details of the display mode, refer to the full Instruction Manual.

Default Display

- If the MODE and DISP keys (in that order) are pressed together for approx. 3 seconds in any display mode, the display mode will become the Default Display.
- Once the Default Display is set, the DISP key will be in lock status.
- If the DISP key is pressed for approx. 3 seconds, the key lock status will be cancelled.
- If the DISP key is pressed while the DISP key is in lock status, Multi-Display A will indicate LOCK.

Setting Mode

- Output 2 setting mode is available only for the SGRW.
- Communication setting mode is available only for the SGRL.
- If the MODE key is pressed for approx. 5 seconds in each setting mode, the unit will move to the Default Display.