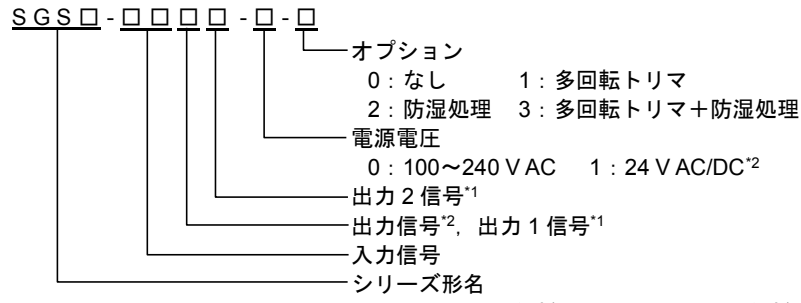


形名の説明



*1: SGSW のみ。 SGS: 1出力仕様 SGSW: 2出力仕様
*2: SGS, SGSL のみ。 SGSL: 1出力仕様+シリアル通信仕様

(入力・出力仕様の詳細については、取扱説明書(詳細版)を参照してください。)

キャラクタ対応表

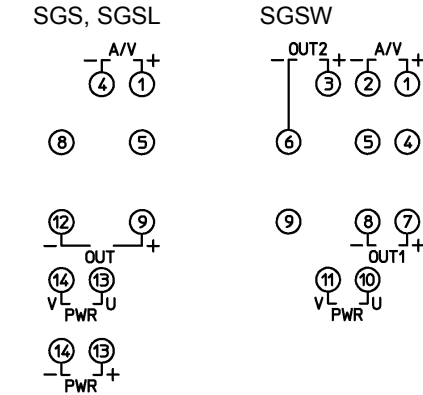
表示	4	0	1	2	3	4	5	6	7	8	9	C	F
数字, 単位	-1	0	1	2	3	4	5	6	7	8	9	°C	°F
表示	A	B	C	D	E	F	G	H	I	J	K	L	M
アルファベット	A	B	C	D	E	F	G	H	I	J	K	L	M
表示	N	O	P	Q	R	S	T	U	V	W	X	Y	Z
アルファベット	N	O	P	Q	R	S	T	U	V	W	X	Y	Z

選択項目一覧

入力種類選択	小数点位置選択	通信速度選択
42_A (受信抵抗 50 Ω 内蔵)	無し	96 9600 bps
42_1 (受信抵抗 250 Ω)	00 小数点第1位	192 19200 bps
42_2 (受信抵抗 50 Ω)	000 小数点第2位	384 38400 bps
020A (受信抵抗 250 Ω)	0000 小数点第3位	データビット/パリティ選択
016A (受信抵抗 62.5 Ω)	単位表示選択	8BIT 8ビット/無し
210A (受信抵抗 250 Ω)	NONE 表示無し	8EVEN 8ビット/偶数
010A (受信抵抗 100 Ω)	PER %	8ODD 8ビット/奇数
01A (受信抵抗 1000 Ω)	MA mA	STOPBIT ストップビット選択
050 (受信抵抗 10 Ω)	VOLT V	1 1ビット
01M (入力抵抗 1 MΩ)	CELS °C	2 2ビット
05M (入力抵抗 1 MΩ)	設定登録確認	
06M (入力抵抗 1 MΩ)	YES 登録する	
010V (入力抵抗 1 MΩ)	NO 登録しない	
05V (入力抵抗 1 MΩ)	出力1, 出力2種類選択	
010V (入力抵抗 1 MΩ)	420A 4~20 mA	
05V (入力抵抗 1 MΩ)	020A 0~20 mA	
010V (入力抵抗 1 MΩ)	016A 0~16 mA	
05V (入力抵抗 1 MΩ)	210A 2~10 mA	
010V (入力抵抗 1 MΩ)	010A 0~10 mA	
05V (入力抵抗 1 MΩ)	01M 0~10 mV	
010V (入力抵抗 1 MΩ)	01V 0~1 V	
05V (入力抵抗 1 MΩ)	05V 0~5 V	
010V (入力抵抗 1 MΩ)	15V 1~5 V	
05V (入力抵抗 1 MΩ)	010V 0~10 V	
010V (入力抵抗 1 MΩ)	-55V -5~5 V ^{*1}	
010V (入力抵抗 1 MΩ)	出力1, 出力2小数点位置選択	
010V (入力抵抗 1 MΩ)	無し	
010V (入力抵抗 1 MΩ)	00 小数点第1位	
010V (入力抵抗 1 MΩ)	000 小数点第2位	
010V (入力抵抗 1 MΩ)	0000 小数点第3位	
010V (入力抵抗 1 MΩ)	出力1, 出力2状態選択	
010V (入力抵抗 1 MΩ)	NOML ノーマル	
010V (入力抵抗 1 MΩ)	REVS リバース	
010V (入力抵抗 1 MΩ)	自動/手動選択	
010V (入力抵抗 1 MΩ)	AUTO 自動	
010V (入力抵抗 1 MΩ)	MANU 手動	
010V (入力抵抗 1 MΩ)		
010V (入力抵抗 1 MΩ)		

*1: SGSW では表示されません。

端子配列

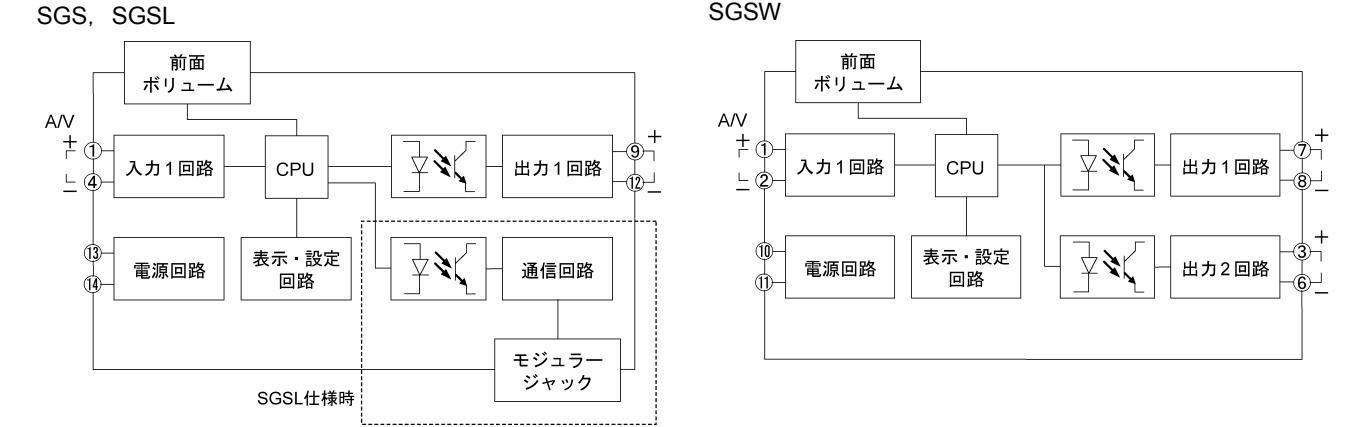


SGSL のみ

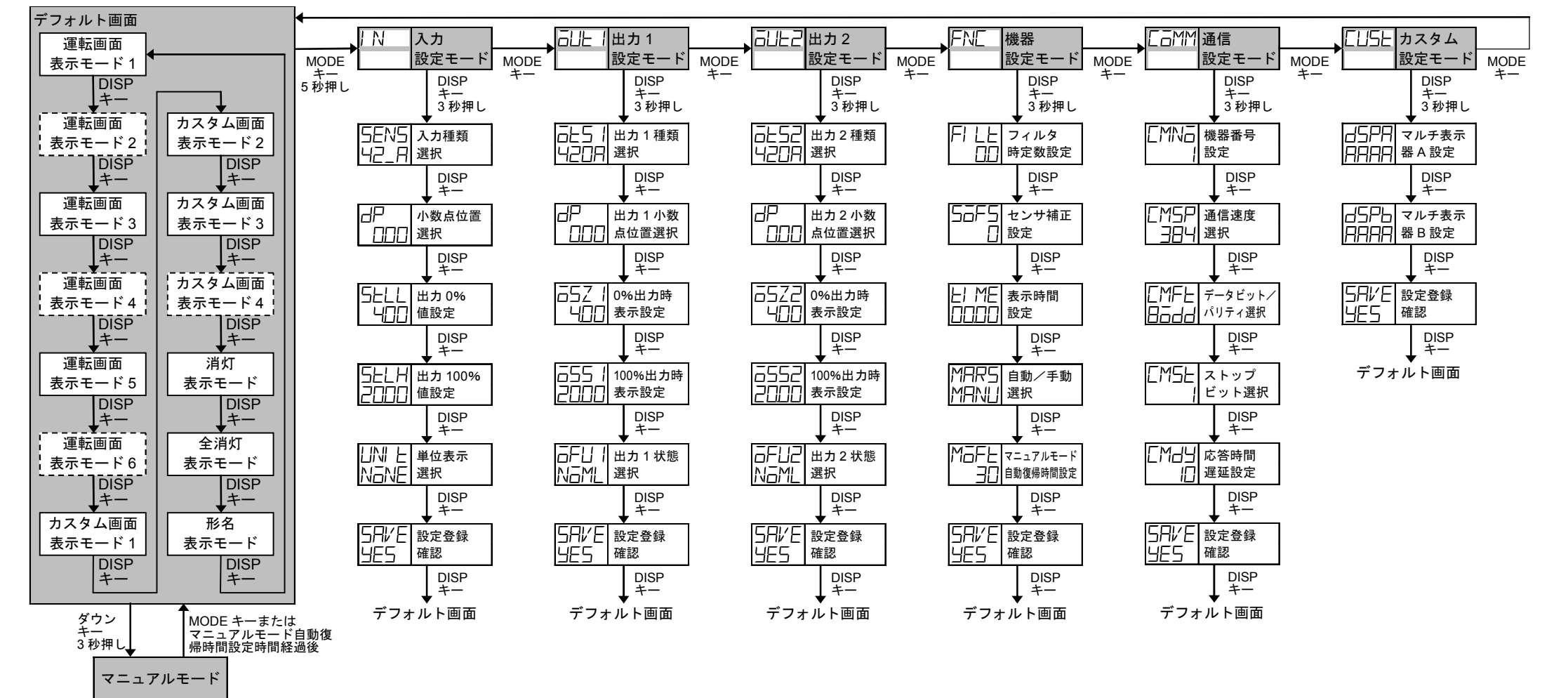
RS-485 シリアル通信
モジュージャックピン配列図

No. 1	No. 1 COM
No. 6	No. 2 NC
No. 1	No. 3 YB(+)
No. 6	No. 4 YA(-)
	No. 5 NC
	No. 6 COM

回路構成



キー操作フローチャート



表示モード

- 表示モードはSGSWでのみ表示されます。
- 表示モードの詳細については、取扱説明書(詳細版)を参照してください。

デフォルト画面

- いずれかの表示モードでMODEキーを押しながらDISPキーを約3秒間押すと、その表示モードがデフォルト画面となります。
- デフォルト画面を設定するとDISPキーがロック状態になります。
- デフォルト画面でDISPキーを約3秒間押すと、キーロックが解除されます。
- DISPキーがロック状態の場合、DISPキーを押すとマルチ表示器Aに“LOCK”が表示されます。

設定モード

- 出力2設定モードはSGSWでのみ表示されます。
- 通信設定モードはSGSLでのみ表示されます。
- 各設定モードでMODEキーを約5秒間押すとデフォルト画面に遷移します。