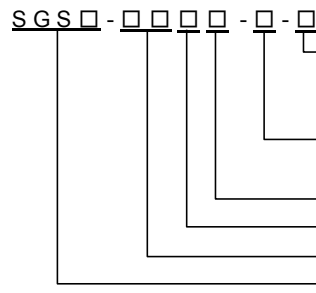


For the English manual, see the reverse.

クイックリファレンス[適合機種: SGS, SGSW, SGSL]

No.SGS12JE1 2018.10

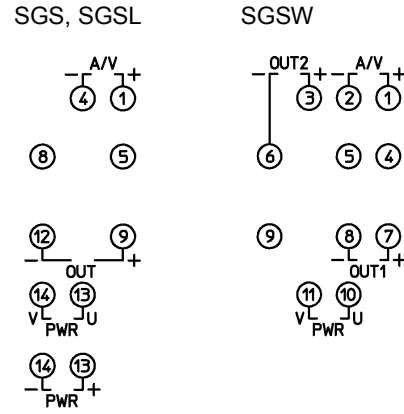
形名の説明



- オプション
- 0: なし
 - 1: 多回転トリマ
 - 2: 防湿処理
 - 3: 多回転トリマ+防湿処理
- 電源電圧
- 0: 100~240 V AC
 - 1: 24 V AC/DC*2
- 出力2信号*1
- 出力信号*2, 出力1信号*1
- 入力信号
- シリーズ形名

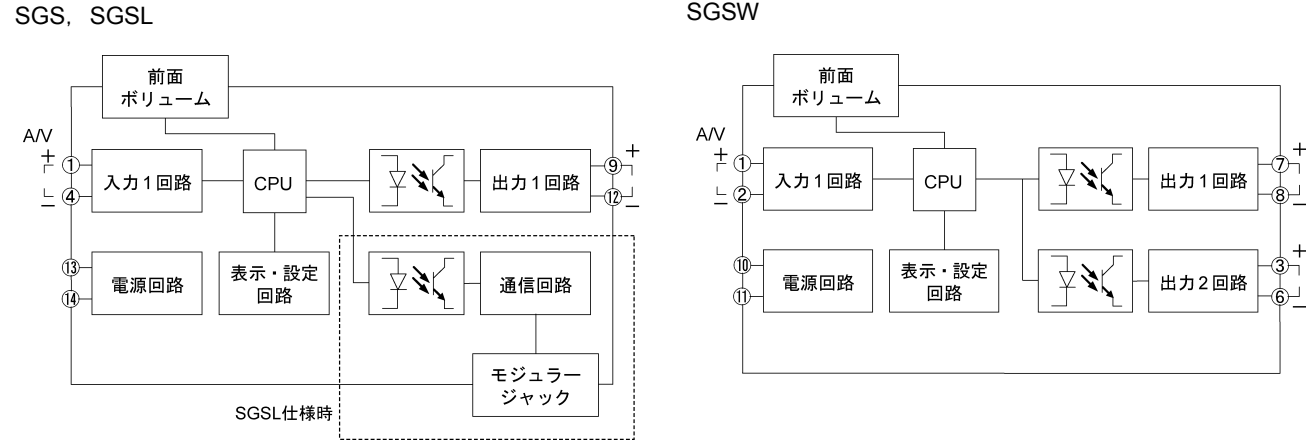
- *1: SGSW のみ。 SGS: 1出力仕様 SGSW: 2出力仕様
- *2: SGS, SGSL のみ。 SGSL: 1出力仕様+シリアル通信仕様
- (入力・出力仕様の詳細については、取扱説明書(詳細版)を参照してください。)

端子配列



- SGSL のみ
- RS-485 シリアル通信
モジュージャックピン配列図
- | | |
|-------|-------|
| No. 1 | COM |
| No. 2 | NC |
| No. 3 | YB(+) |
| No. 4 | YA(-) |
| No. 5 | NC |
| No. 6 | COM |

回路構成



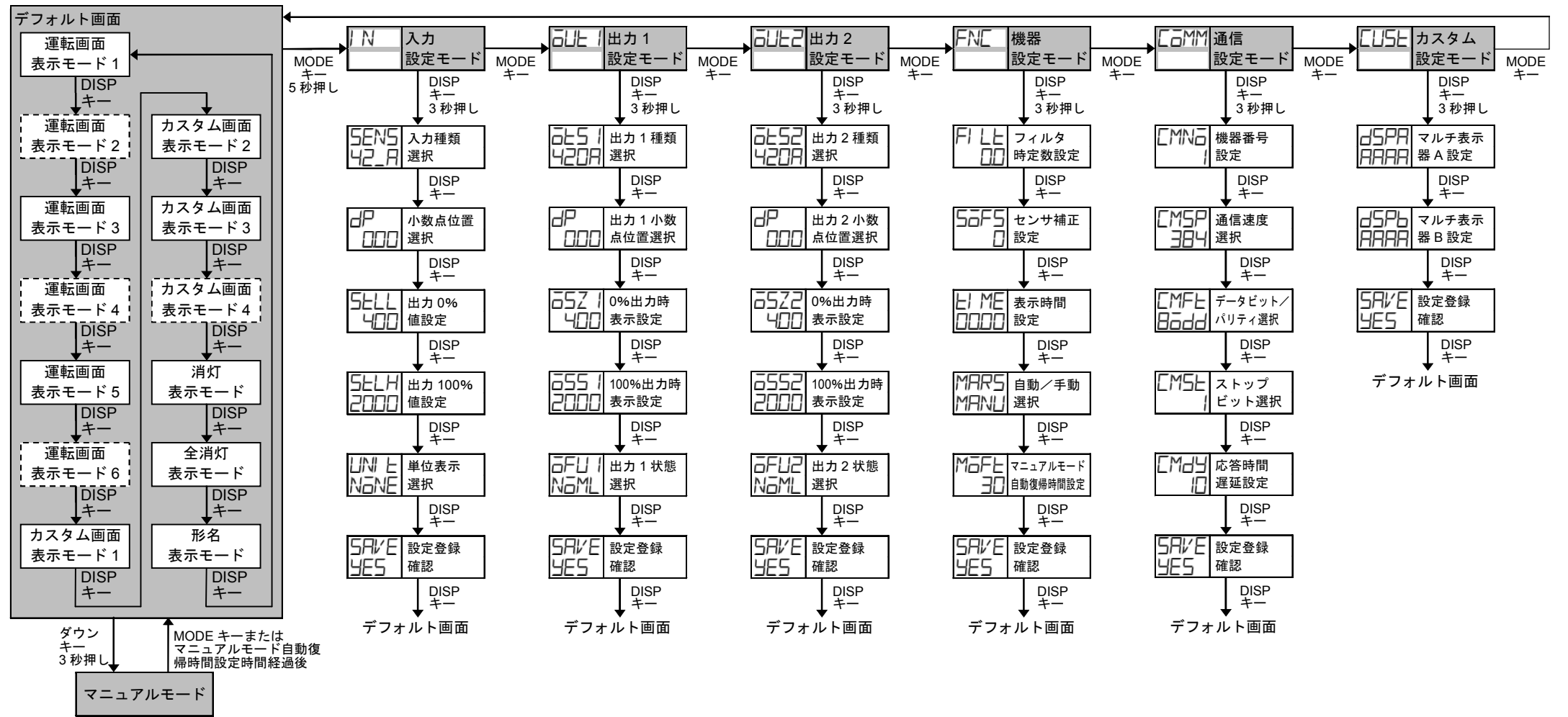
キャラクタ対応表

表示	数字, 単位	-1	0	1	2	3	4	5	6	7	8	9	C	F
表示	アルファベット	A	B	C	D	E	F	G	H	I	J	K	L	M
表示	アルファベット	N	O	P	Q	R	S	T	U	V	W	X	Y	Z

選択項目一覧

入力種類選択	小数点位置選択	通信速度選択
42_A (受信抵抗 50 Ω 内蔵)	無し	96 9600 bps
42_1 (受信抵抗 250 Ω)	00 小数点第1位	192 19200 bps
42_2 (受信抵抗 50 Ω)	000 小数点第2位	384 38400 bps
020A (受信抵抗 250 Ω)	0000 小数点第3位	データビット/パリティ選択
016A (受信抵抗 62.5 Ω)	単位表示選択	8ビット/無し
210A (受信抵抗 250 Ω)	NONE 表示無し	8ビット/偶数
010A (受信抵抗 100 Ω)	PER %	8ビット/奇数
15A (受信抵抗 100 Ω)	MA mA	ストップビット選択
01A (受信抵抗 1000 Ω)	VOLT V	1ビット
1050 (受信抵抗 10 Ω)	CELS °C	2ビット
01M (入力抵抗 1 MΩ)	設定登録確認	
05M (入力抵抗 1 MΩ)	YES 登録する	
06M (入力抵抗 1 MΩ)	NO 登録しない	
010 (入力抵抗 1 MΩ)	出力1, 出力2種類選択	
-55 (入力抵抗 1 MΩ)	420A 4~20 mA	
010V (入力抵抗 1 MΩ)	020A 0~20 mA	
15V (入力抵抗 1 MΩ)	016A 0~16 mA	
-55V (入力抵抗 1 MΩ)	210A 2~10 mA	
010V (入力抵抗 1 MΩ)	010A 0~10 mA	
15V (入力抵抗 1 MΩ)	01M 0~10 mV	
-55V (入力抵抗 1 MΩ)	00 無し	
010V (入力抵抗 1 MΩ)	00 小数点第1位	
15V (入力抵抗 1 MΩ)	000 小数点第2位	
-55V (入力抵抗 1 MΩ)	0000 小数点第3位	
010V (入力抵抗 1 MΩ)	出力1, 出力2状態選択	
15V (入力抵抗 1 MΩ)	NOML ノーマル	
-55V (入力抵抗 1 MΩ)	REVS リバース	
010V (入力抵抗 1 MΩ)	自動/手動選択	
15V (入力抵抗 1 MΩ)	AUTO 自動	
-55V (入力抵抗 1 MΩ)	MANU 手動	

キー操作フローチャート



表示モード

- 表示モードはSGSWでのみ表示されます。
- 表示モードの詳細については、取扱説明書(詳細版)を参照してください。

デフォルト画面

- いずれかの表示モードでMODEキーを押しながらDISPキーを約3秒間押すと、その表示モードがデフォルト画面となります。
- デフォルト画面を設定するとDISPキーがロック状態になります。
- デフォルト画面でDISPキーを約3秒間押すと、キーロックが解除されます。
- DISPキーがロック状態の場合、DISPキーを押すとマルチ表示器Aに“LOCK”が表示されます。

設定モード

- 出力2設定モードはSGSWでのみ表示されます。
- 通信設定モードはSGSLでのみ表示されます。
- 各設定モードでMODEキーを約5秒間押すとデフォルト画面に遷移します。

※1: SGSWでは表示されません。

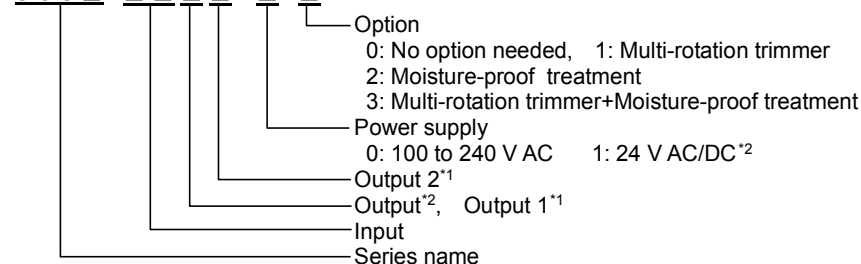
和文は裏面をご覧ください。

QUICK REFERENCE [Applicable model: SGS, SGSW, SGSL]

No.SGS12JE1 2018.10

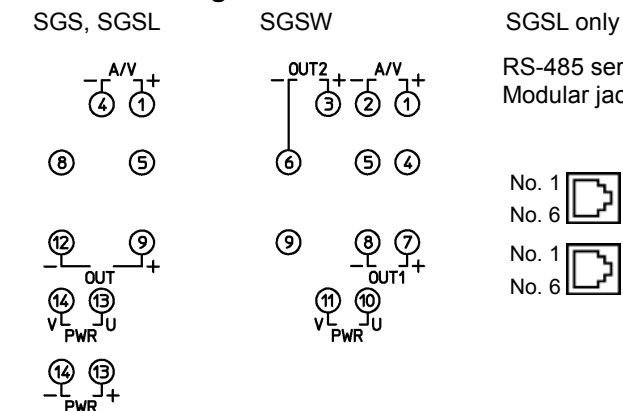
Model Name

SGS □ - □ □ □ - □ □

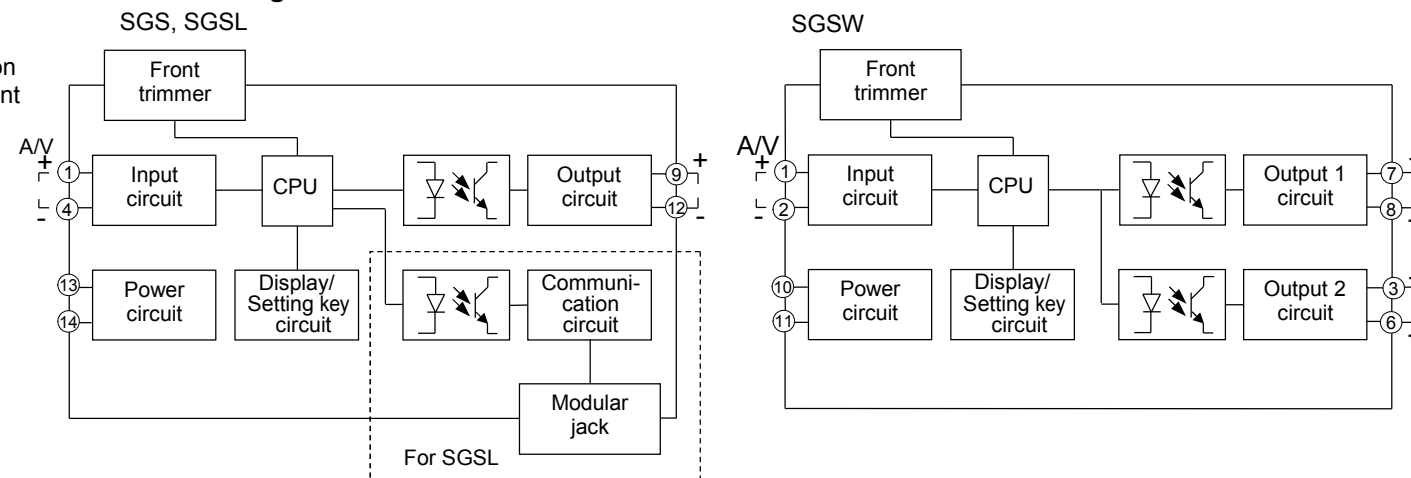


*1: SGSW only
 *2: SGS, SGSL only
 (For detailed input/output spec, refer to the full Instruction Manual.)

Terminal Arrangement



Circuit Configuration



Characters

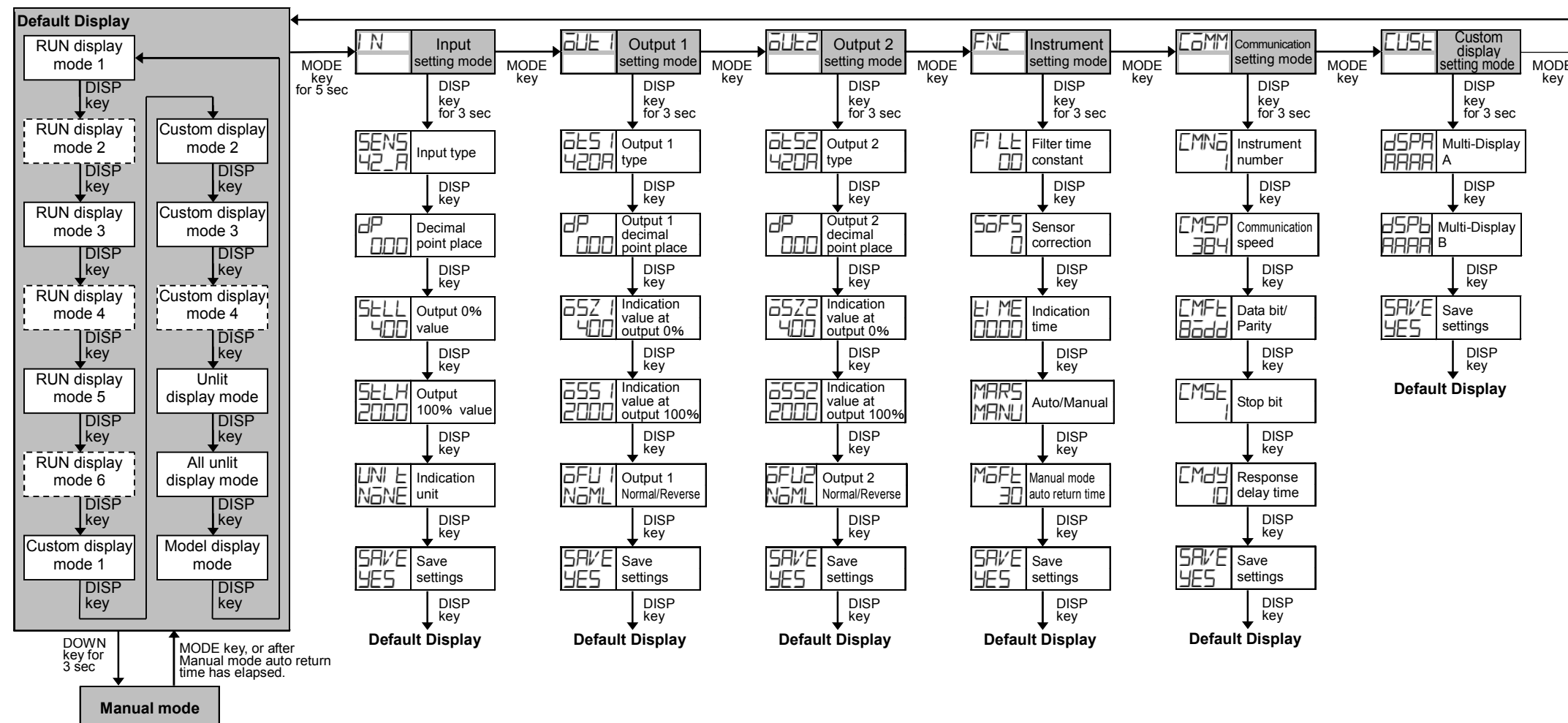
Indication	4	0	1	2	3	4	5	6	7	8	9	C	F
Number, °C/°F	-1	0	1	2	3	4	5	6	7	8	9	°C	°F
Indication	A	B	C	D	E	F	G	H	I	J	K	L	M
Alphabet	A	B	C	D	E	F	G	H	I	J	K	L	M
Indication	N	O	P	Q	R	S	T	U	V	W	X	Y	Z
Alphabet	N	O	P	Q	R	S	T	U	V	W	X	Y	Z

Selection Item List

Input type	Decimal point place	Communication speed
42_A 4 to 20 mA (Built-in 50 Ω shunt resistor)	0 No decimal point 00 1 digit after point 000 2 digits after point 0000 3 digits after point	96 9600 bps 192 19200 bps 384 38400 bps
42_1 4 to 20 mA (250Ω shunt resistor)		Data bit/Parity
42_2 4 to 20 mA (50 Ω shunt resistor)		8N8N 8 bits/No parity 8E8N 8 bits/Even 8O8d 8 bits/Odd
020A 0 to 20 mA (250Ω shunt resistor)	PER % MA mA	Stop bit
016A 0 to 16 mA (62.5Ω shunt resistor)	VOLT V CELS °C	1 1 bit 2 2 bits
210A 2 to 10 mA (250Ω shunt resistor)	Save settings YES Save NO Not save	
010A 0 to 10 mA (100Ω shunt resistor)	Output 1, Output 2 type 420A 4 to 20 mA 020A 0 to 20 mA 016A 0 to 16 mA 210A 2 to 10 mA	
15A 1 to 5 mA (100Ω shunt resistor)	010A 0 to 10 mA 010V 0 to 10 mV 010V 0 to 10 mV (Input resi. 1 MΩ) 05V 0 to 5 V 05V 0 to 5 V (Input resi. 1 MΩ) 06V 0 to 60 mV (Input resi. 1 MΩ) 00V 0 to 100 mV (Input resi. 1 MΩ) 0V 0 to 1 V (Input resi. 1 MΩ) 05V 0 to 5 V (Input resi. 1 MΩ) -55V -5 to 5 V (Input resi. 1 MΩ) 00V 0 to 100 mV (Input resi. 1 MΩ) 0V 0 to 1 V (Input resi. 1 MΩ) 05V 0 to 5 V (Input resi. 1 MΩ) -55V -5 to 5 V (Input resi. 1 MΩ) 010V 0 to 10 V (Input resi. 1 MΩ) -10V -10 to 10 V (Input resi. 1 MΩ)	
010V 0 to 10 mV (Input resi. 1 MΩ)	Output 1,2 decimal point place 0 No decimal point 00 1 digit after point 000 2 digits after point 0000 3 digits after point	
05V 0 to 5 V (Input resi. 1 MΩ)	Output 1,2 Normal/Reverse NOML Normal REV5 Reverse	
15V 1 to 5 V (Input resi. 1 MΩ)	Auto/Manual AUTO Auto MANU Manual	
010V 0 to 10 V (Input resi. 1 MΩ)		
-10V -10 to 10 V (Input resi. 1 MΩ)		

(Abbreviation: Input resi.: Input resistance)
 ※1 Not available for the SGSW.

Key Operation Flowchart



Display Mode

- Available only for the SGSW.
- For the details of the display mode, refer to the full Instruction Manual.

Default Display

- If the MODE and DISP keys (in that order) are pressed together for approx. 3 seconds in any display mode, the display mode will become the Default Display.
- Once the Default Display is set, the DISP key will be in lock status.
- If the DISP key is pressed for approx. 3 seconds, the key lock status will be cancelled.
- If the DISP key is pressed while the DISP key is in lock status, Multi-Display A will indicate LOCK.

Setting Mode

- Output 2 setting mode is available only for the SGSW.
- Communication setting mode is available only for the SGSL.
- If the MODE key is pressed for approx. 5 seconds in each setting mode, the unit will move to the Default Display.