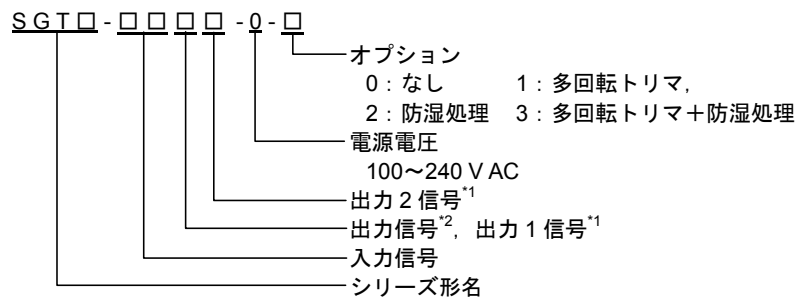
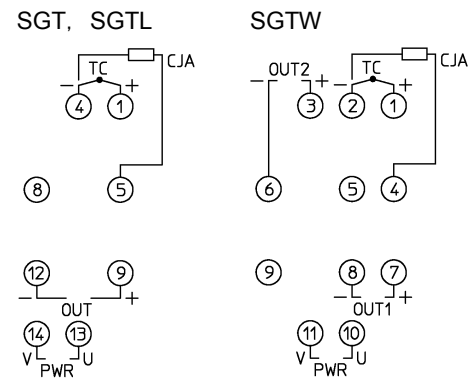


形名の説明



*1: SGTW のみ。 SGT: 1出力仕様 SGTW: 2出力仕様
 *2: SGT, SGTL のみ。 SGTL: 1出力仕様+シリアル通信仕様
 (入・出力仕様の詳細については、取扱説明書(詳細版)を参照してください。)

端子配列

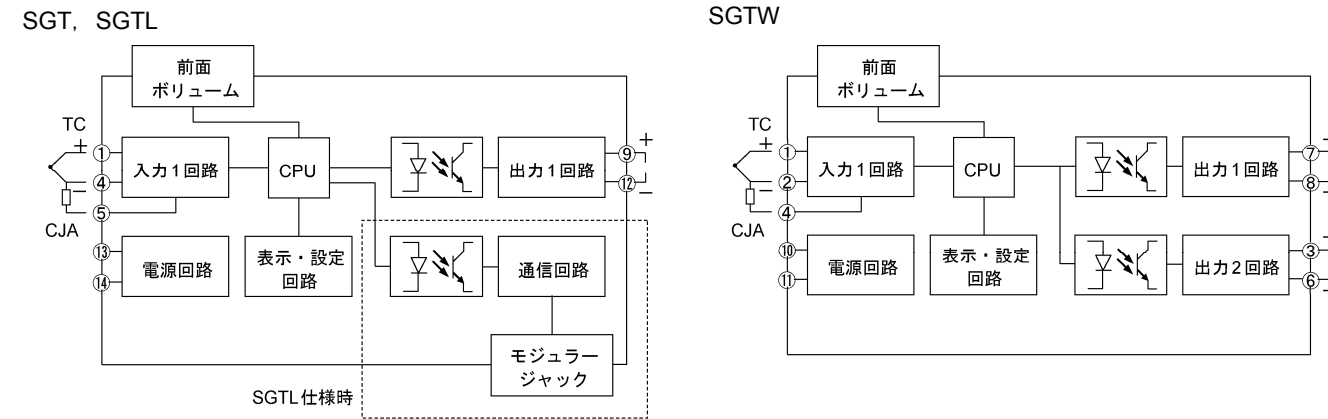


SGTL のみ

RS-485 シリアル通信
モジュージャックピン配列図

No. 1	COM
No. 2	NC
No. 3	YB(+)
No. 4	YA(-)
No. 5	NC
No. 6	COM

回路構成



キャラクタ対応表

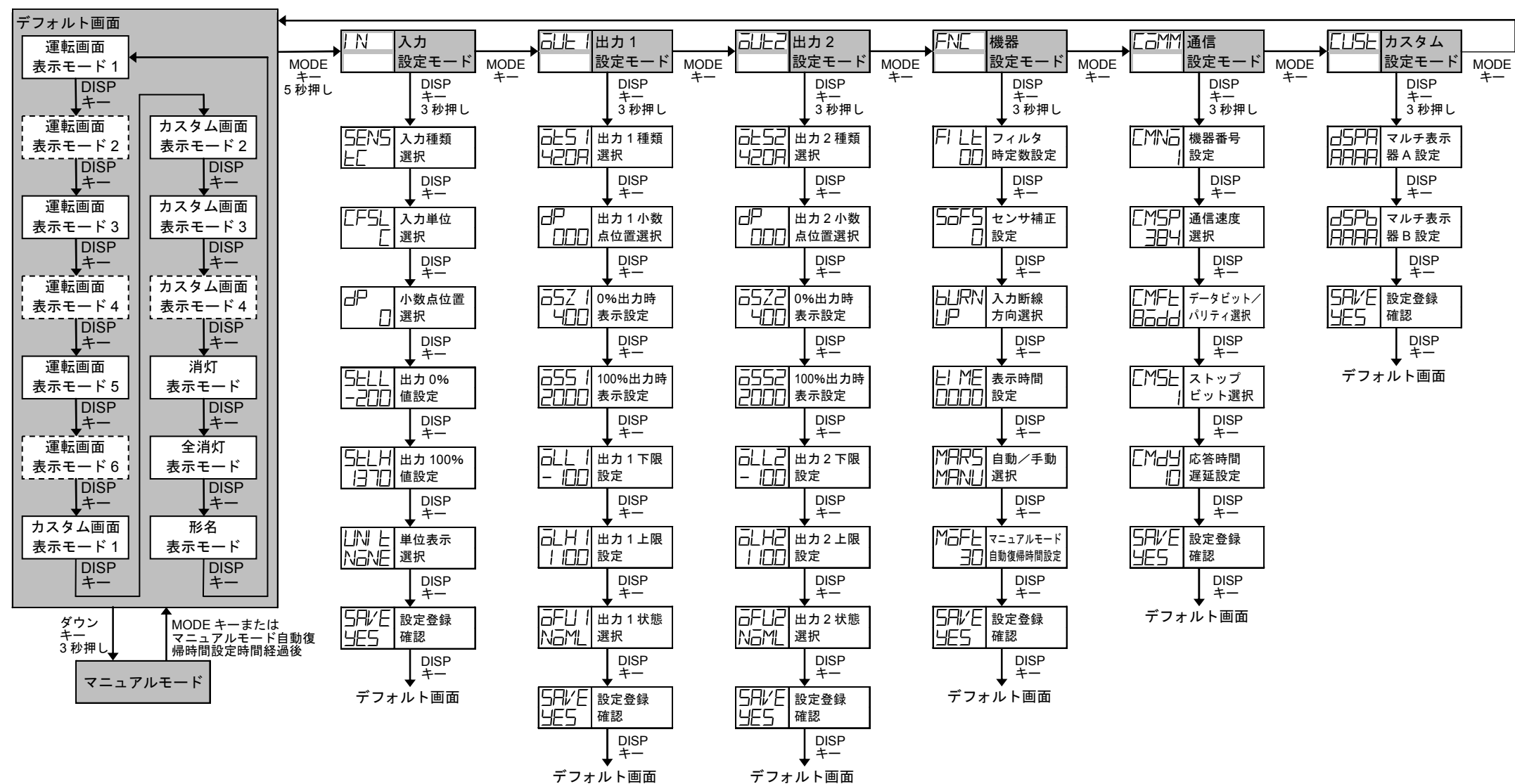
表示	数字, 単位	-1	0	1	2	3	4	5	6	7	8	9	C	F
表示	アルファベット	A	B	C	D	E	F	G	H	I	J	K	L	M
表示	アルファベット	N	O	P	Q	R	S	T	U	V	W	X	Y	Z

選択項目一覧

入力種類選択	単位表示選択	出力1, 出力2状態選択
K C	K -200~1370 °C	NONE 表示無し
K 2C	K -200~200 °C	PER %
K 4C	K 0~400 °C	MA mA
J C	J -200~1000 °C	VOLT V
J 2C	J -200~200 °C	CELS °C
J 4C	J 0~400 °C	設定登録確認
R C	R -50~1760 °C	YES 登録する
S C	S -50~1760 °C	NO 登録しない
b C	B 0~1820 °C	出力1, 出力2種類選択
E C	E -200~800 °C	420A 4~20 mA
T C	T -200~400 °C	020A 0~20 mA
e C	T -100~100 °C	016A 0~16 mA
N C	N -200~1300 °C	210A 2~10 mA
PL2C	PL-II 0~1390 °C	010A 0~10 mA
W5 C	W5Re/W26Re 0~2315 °C	01mV 0~10 mV
W3 C	W3Re/W25Re 0~2315 °C	05V 0~5 V
C	摂氏	010V 0~10 V
F	華氏	-55V -5~5 V**1
無し	無し	無し
00	小数点第1位	00 小数点第1位
000	小数点第2位	000 小数点第2位
0000	小数点第3位	0000 小数点第3位

※1: SGTW では表示されません。

キー操作フローチャート



表示モード

- 表示モードは SGTW でのみ表示されます。
- 表示モードの詳細については、取扱説明書(詳細版)を参照してください。

デフォルト画面

- いずれかの表示モードで MODE キーを押しながら DISP キーを約3秒間押しすると、その表示モードがデフォルト画面となります。
- デフォルト画面を設定すると DISP キーがロック状態になります。
- デフォルト画面で DISP キーを約3秒間押しすると、キーロックが解除されます。
- DISP キーがロック状態の場合、DISP キーを押すとマルチ表示器 A に "LOCK" が表示されます。

設定モード

- 出力2設定モードは SGTW でのみ表示されます。
- 通信設定モードは SGTL でのみ表示されます。
- 各設定モードで MODE キーを約5秒間押しするとデフォルト画面に移ります。