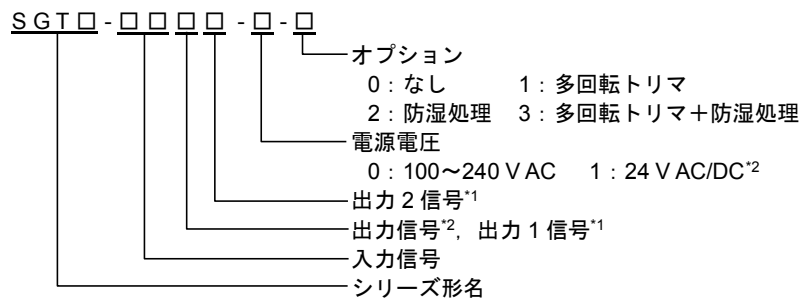


形名の説明



*1: SGTW のみ。 SGT: 1 出力仕様 SGTW: 2 出力仕様
 *2: SGT, SGTL のみ。 SGTL: 1 出力仕様+シリアル通信仕様

(入力・出力仕様の詳細については、取扱説明書(詳細版)を参照してください。)

キャラクタ対応表

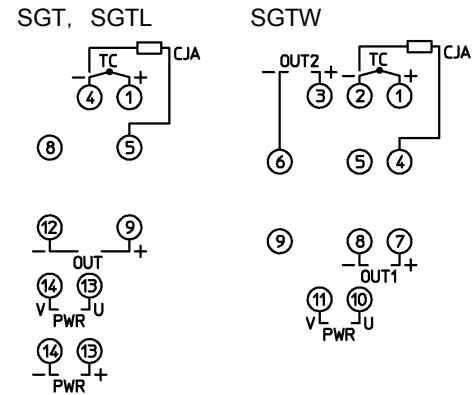
表示	1	0	1	2	3	4	5	6	7	8	9	C	F
数字, 単位	-1	0	1	2	3	4	5	6	7	8	9	°C	°F
表示	A	B	C	D	E	F	G	H	I	J	K	L	M
アルファベット	A	B	C	D	E	F	G	H	I	J	K	L	M
表示	N	O	P	Q	R	S	T	U	V	W	X	Y	Z
アルファベット	N	O	P	Q	R	S	T	U	V	W	X	Y	Z

選択項目一覧

入力種類選択	単位表示選択	出力1, 出力2状態選択
K C K -200~1370 °C	NONE 表示無し	NOML ノーマル
K 2C K -200~200 °C	PER %	REVS リバース
K 4C K 0~400 °C	MA mA	入力断線方向選択
J C J -200~1000 °C	VOLT V	UP オーバスケール
J 2C J -200~200 °C	CELS °C	DOWN アンダスケール
J 4C J 0~400 °C	設定登録確認	自動/手動選択
R C R -50~1760 °C	YES 登録する	AUTO 自動
S C S -50~1760 °C	NO 登録しない	MANU 手動
b C B 0~1820 °C	出力1, 出力2種類選択	通信速度選択
E C E -200~800 °C	420A 4~20 mA	96 9600 bps
E C T -200~400 °C	020A 0~20 mA	192 19200 bps
E IC T -100~100 °C	016A 0~16 mA	384 38400 bps
N C N -200~1300 °C	210A 2~10 mA	データビット/パリティ選択
PL2C PL-II 0~1390 °C	010A 0~10 mA	8BIT 8ビット/無し
W5 C W5Re/W26Re 0~2315 °C	01mV 0~10 mV	8EVEN 8ビット/偶数
W3 C W3Re/W25Re 0~2315 °C	01V 0~1 V	8ODD 8ビット/奇数
	05V 0~5 V	ストップビット選択
		1 1ビット
入力単位選択	1 5V 1~5 V	2 2ビット
C 摂氏	0 10V 0~10 V	
F 華氏	-55V -5~5 V ^{*1}	
小数点位置選択	出力1, 出力2小数点位置選択	
0 無し	0 無し	
00 小数点第1位	00 小数点第1位	
000 小数点第2位	000 小数点第2位	
0000 小数点第3位	0000 小数点第3位	

*1: SGTW では表示されません。

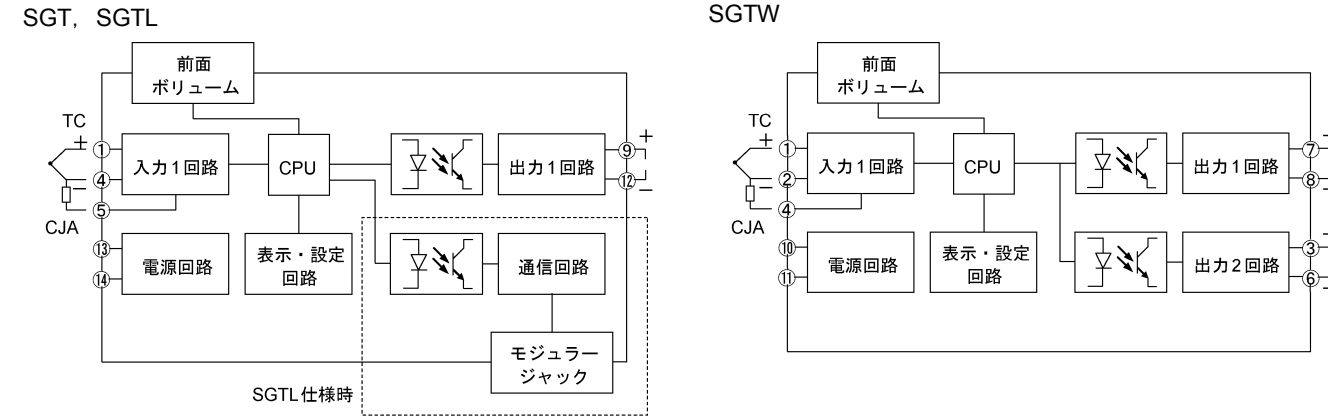
端子配列



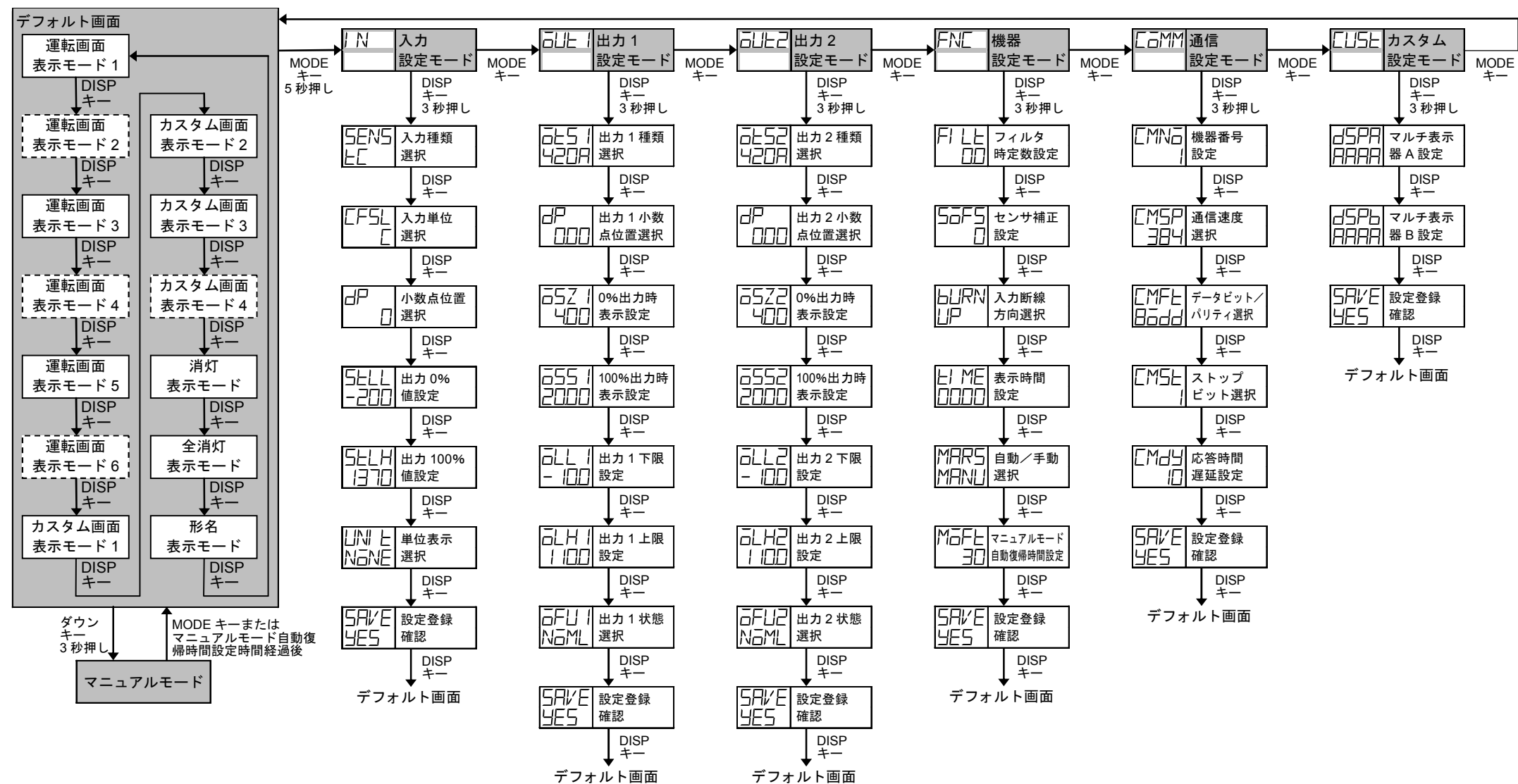
RS-485 シリアル通信
モジュージャックピン配列図

No. 1	No. 1 COM
No. 6	No. 2 NC
No. 1	No. 3 YB(+)
No. 6	No. 4 YA(-)
	No. 5 NC
	No. 6 COM

回路構成



キー操作フローチャート



表示モード

- 表示モードは SGTW でのみ表示されます。
- 表示モードの詳細については、取扱説明書(詳細版)を参照してください。

デフォルト画面

- いずれかの表示モードで MODE キーを押しながら DISP キーを約 3 秒間押しすると、その表示モードがデフォルト画面となります。
- デフォルト画面を設定すると DISP キーがロック状態になります。
- デフォルト画面で DISP キーを約 3 秒間押しすると、キーロックが解除されます。
- DISP キーがロック状態の場合、DISP キーを押すとマルチ表示器 A に "LOCK" が表示されます。

設定モード

- 出力2設定モードは SGTW でのみ表示されます。
- 通信設定モードは SGTL でのみ表示されます。
- 各設定モードで MODE キーを約 5 秒間押しするとデフォルト画面に移ります。