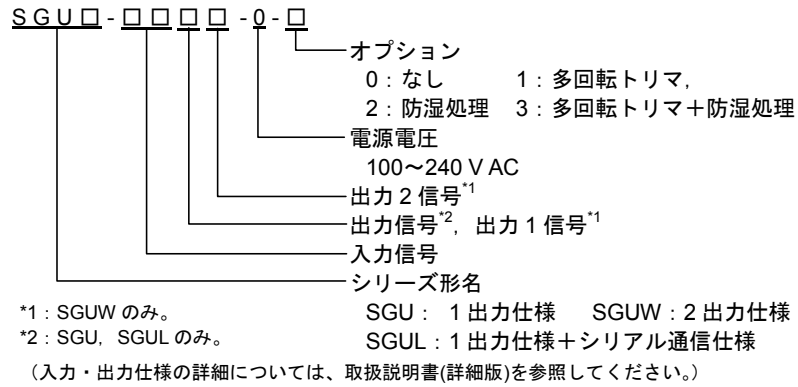
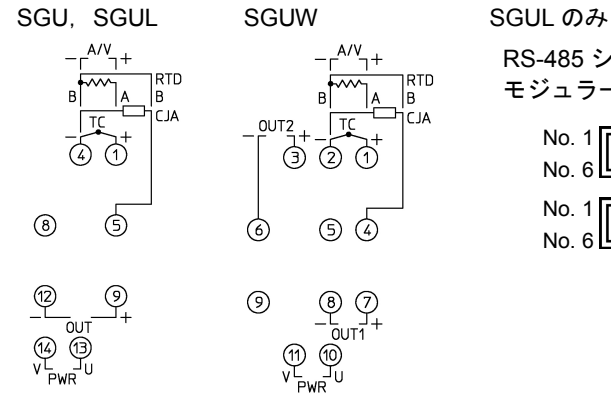


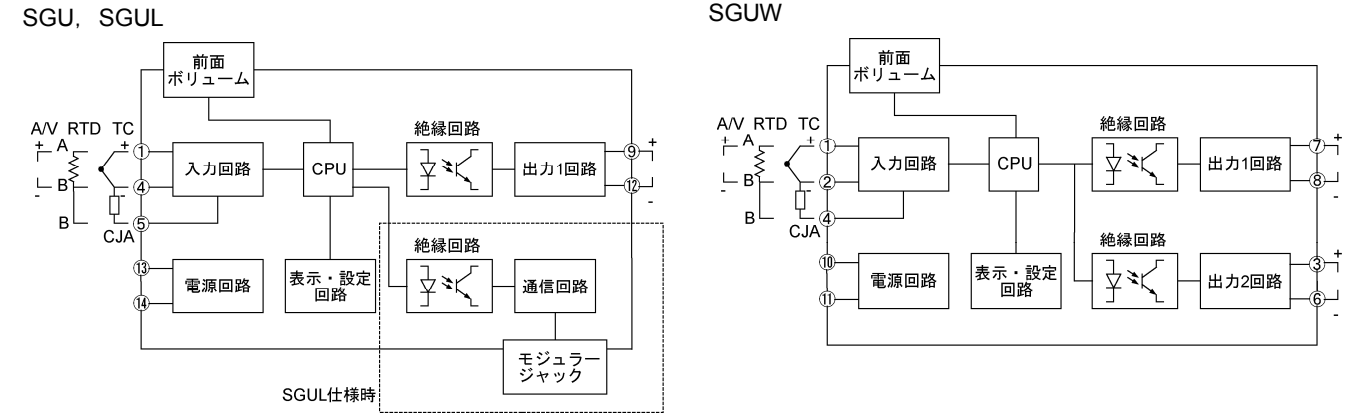
形名の説明



端子配列



回路構成



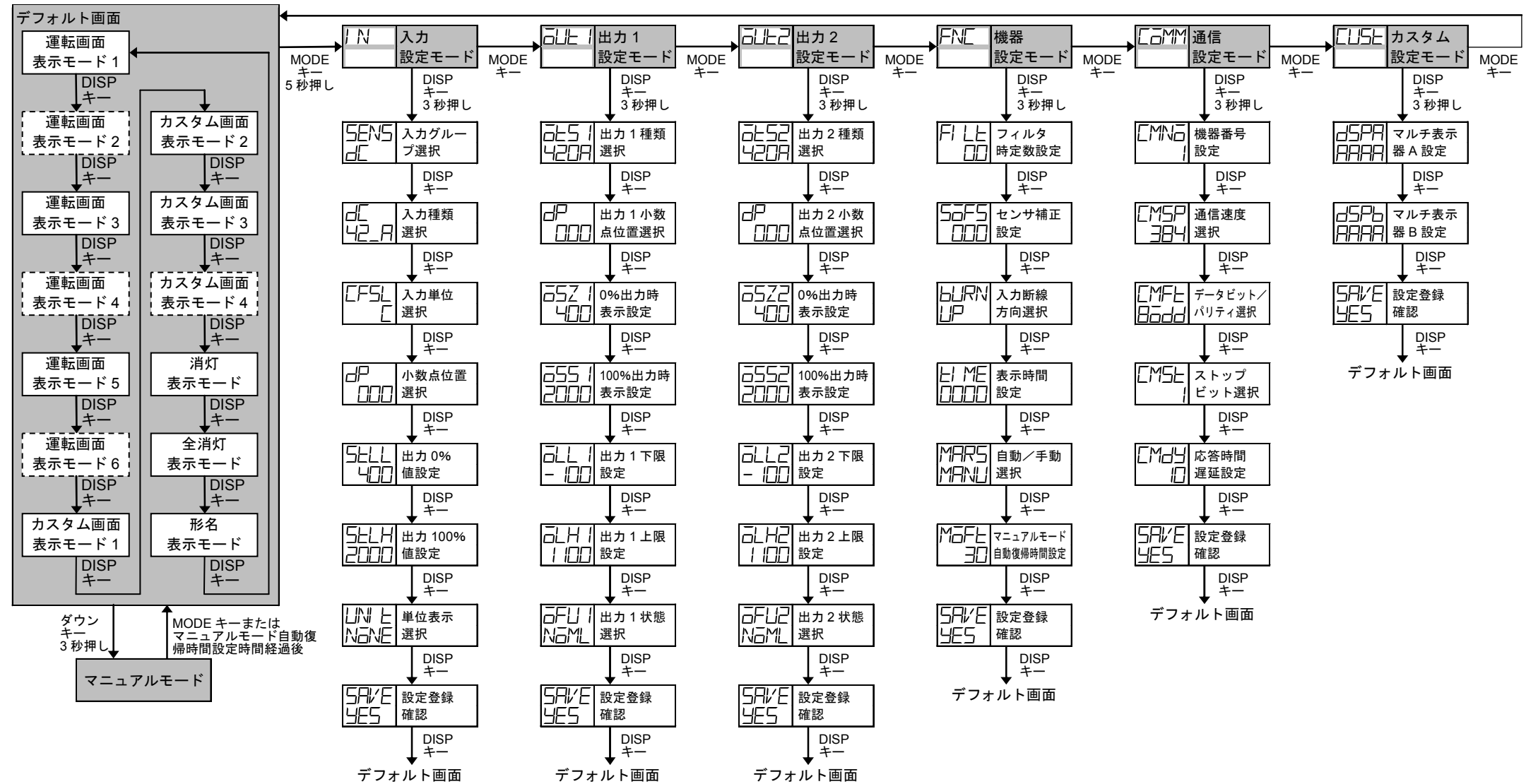
キャラクタ対応表

表示	A	b	C	d	E	F	G	H	I	J	K	L	M	N	o	P	Q	R	S	T	U	V	W	X	Y	Z	-	0	1	2	3	4	5	6	7	8	9	°C	°F
英数字, 単位	A	B	C	D	E	F	G	H	I	J	K	L	M	N	O	P	Q	R	S	T	U	V	W	X	Y	Z	-	0	1	2	3	4	5	6	7	8	9	°C	°F

選択項目一覧

入力グループ選択	0 10A	0~10 mA (受信抵抗 100 Ω)	設定登録確認
dC	直流信号入力		YES 登録する
tC	熱電対入力	1 5A	NO 登録しない
Pt	測温抵抗体入力		出力1, 出力2種類選択
入力種類選択	0 1A	0~1 mA (受信抵抗 1000 Ω)	4 20A 4~20 mA
K C	K -200~1370 °C		0 20A 0~20 mA
K 2C	K -200~200 °C	10 50	0 16A 0~16 mA
K 4C	K 0~400 °C		2 10A 2~10 mA
J C	J -200~1000 °C		0 10A 0~10 mA
J 2C	J -200~200 °C		0 10V 0~10 mV
J 4C	J 0~400 °C	0 5M	0 10V 0~100 mV
R C	R -50~1760 °C		0 1V 0~1 V
S C	S -50~1760 °C	0 6M	0 5V 0~5 V
b C	B 0~1820 °C		1 5V 1~5 V
E C	E -200~800 °C	0 10V	0 10V 0~10 V
t C	T -200~400 °C		- 5 5V -5~5 V※ <sup>1</sup>
t 1C	T -100~100 °C	0 1V	出力1, 出力2小数点位置選択
N C	N -200~1300 °C		0 無し
PL 2C	PL-II 0~1390 °C	0 5V	00 小数点第1位
W 5 C	W5Re/W26Re 0~2315 °C		000 小数点第2位
W 3 C	W3Re/W25Re 0~2315 °C	1 5V	0000 小数点第3位
Pt C	Pt100 -200~650 °C	- 5 5V	NOML ノーマル
Pt 1C	Pt100 -100~100 °C		REVS リバース
JPt C	JPt100 -200~500 °C	0 10V	UP オーバースケール
JPt 1C	JPt100 -100~100 °C	- 1 10V	dOWN アンダースケール
JPt 2C	JPt100 -200~500 °C		自動/手動選択
JPt 1C	JPt100 -100~100 °C		入力単位選択
4 2 A	4~20 mA (受信抵抗 50 Ω 内蔵)		AUTO 自動
4 2 1	4~20 mA (受信抵抗 250 Ω)		MANU 手動
4 2 2	4~20 mA (受信抵抗 50 Ω)		通信速度選択
0 20A	0~20 mA (受信抵抗 250 Ω)		96 9600 bps
0 16A	0~16 mA (受信抵抗 62.5 Ω)		192 19200 bps
2 10A	2~10 mA (受信抵抗 250 Ω)		384 38400 bps
			データビット/パリティ選択
			8 8ビット/無し
			8EVEN 8ビット/偶数
			8ODD 8ビット/奇数
			ストップビット選択
			1 1ビット
			2 2ビット

キー操作フローチャート



表示モード

- 表示モードは SGUW でのみ表示されます。
- 表示モードの詳細については、取扱説明書(詳細版)を参照してください。

デフォルト画面

- いずれかの表示モードで MODE キーを押しながら DISP キーを約 3 秒間押しすると、その表示モードがデフォルト画面となります。
- デフォルト画面を設定すると DISP キーがロック状態になります。
- デフォルト画面で DISP キーを約 3 秒間押しすると、キーロックが解除されます。
- DISP キーがロック状態の場合、DISP キーを押すとマルチ表示器 A に "LOCK" が表示されます。

設定モード

- 出力2設定モードは SGUW でのみ表示されます。
- 通信設定モードは SGUL でのみ表示されます。
- 各設定モードで MODE キーを約 5 秒間押しするとデフォルト画面に遷移します。

※1: SGUW では表示されません。