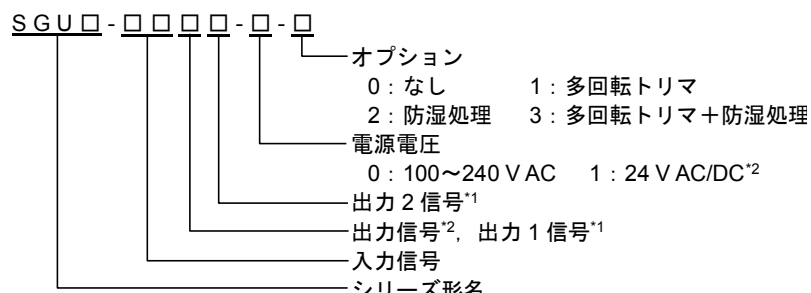


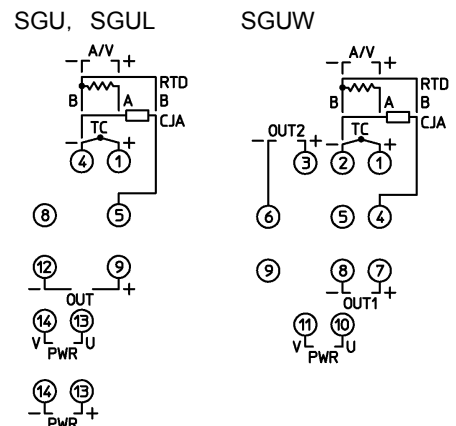
形名の説明



\*1: SGUW のみ。 SGU: 1 出力仕様 SGUW: 2 出力仕様  
 \*2: SGU, SGUL のみ。 SGUL: 1 出力仕様+シリアル通信仕様

(入カ・出力仕様の詳細については、取扱説明書(詳細版)を参照してください。)

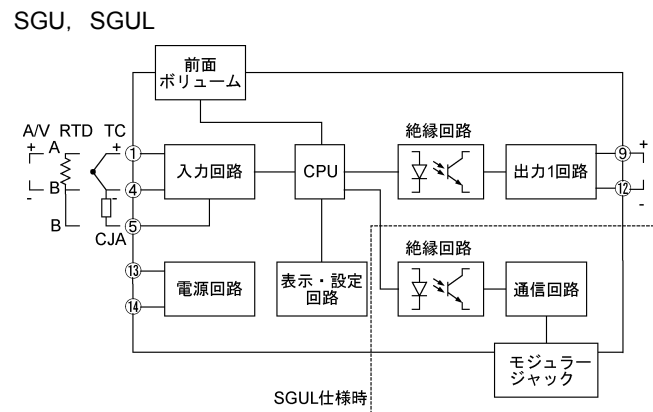
端子配列



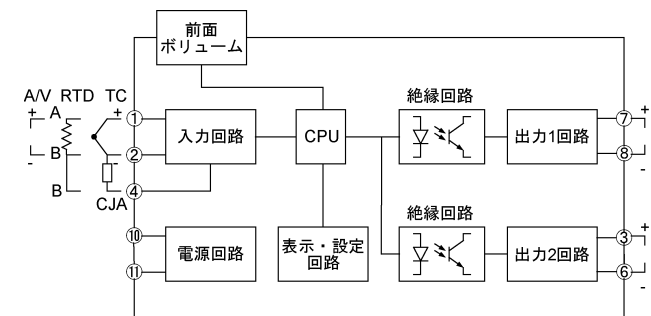
RS-485 シリアル通信  
モジュージャックピン配列図

No. 1	No. 1 COM
No. 6	No. 2 NC
No. 1	No. 3 YB(+)
No. 6	No. 4 YA(-)
	No. 5 NC
	No. 6 COM

回路構成



SGUW



キャラクタ対応表

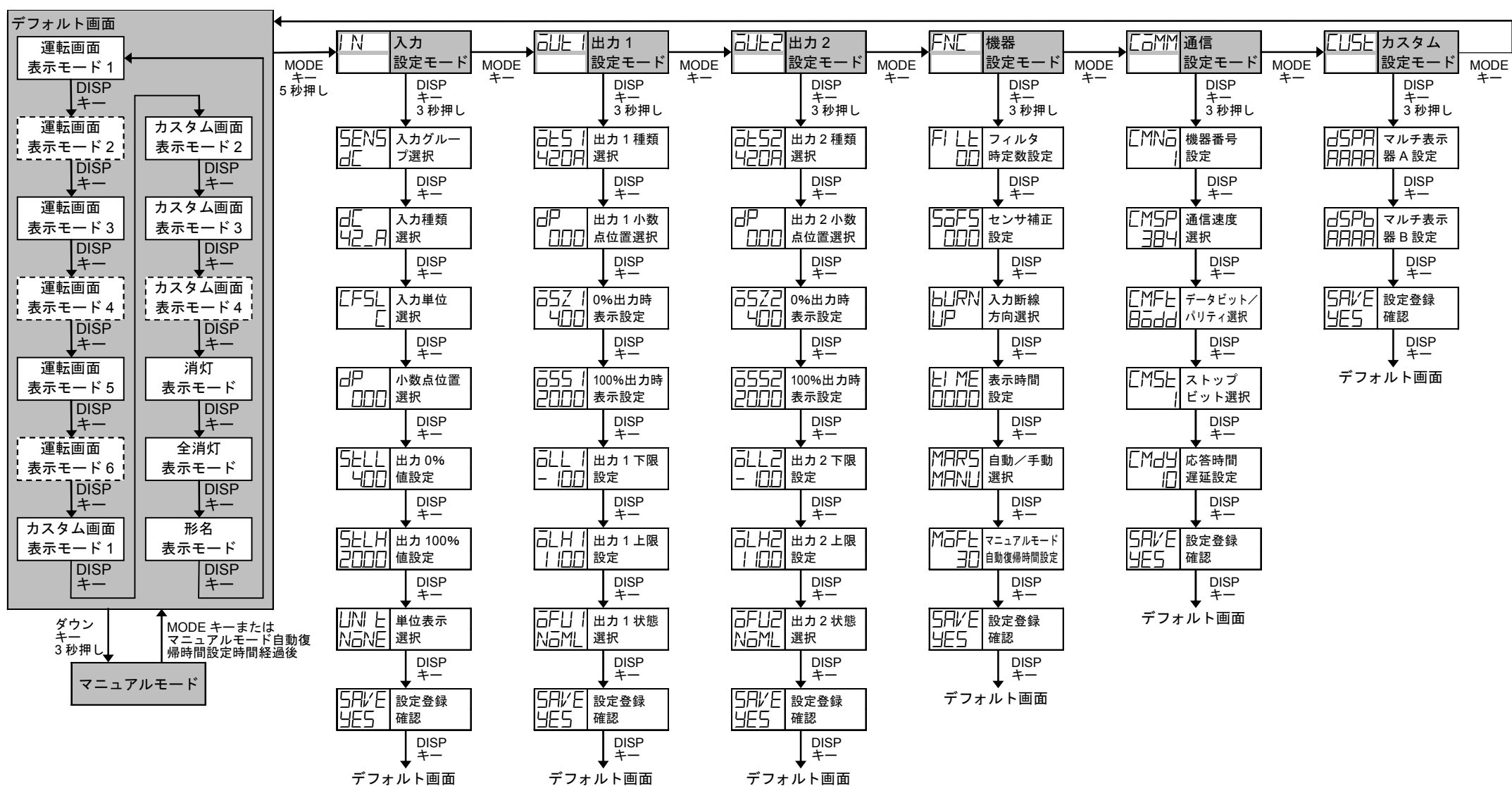
表示	A	b	C	d	E	F	G	H	I	J	K	L	M	N	o	P	Q	R	S	T	U	V	W	X	Y	Z	-	0	1	2	3	4	5	6	7	8	9	C	F
英数字, 単位	A	B	C	D	E	F	G	H	I	J	K	L	M	N	O	P	Q	R	S	T	U	V	W	X	Y	Z	-	0	1	2	3	4	5	6	7	8	9	°C	°F

選択項目一覧

入力グループ選択	0 10A	0~10 mA (受信抵抗 100 Ω)	設定登録確認
直流信号入力	0 10A	0~10 mA (受信抵抗 100 Ω)	YES 登録する
熱電対入力	1 5A	1~5 mA (受信抵抗 100 Ω)	NO 登録しない
測温抵抗体入力	1 5A	1~5 mA (受信抵抗 100 Ω)	出力1, 出力2種類選択
入力種類選択	0 1A	0~1 mA (受信抵抗 1000 Ω)	420A 4~20 mA
K C K -200~1370 °C	0 1A	0~1 mA (受信抵抗 1000 Ω)	020A 0~20 mA
K 2C K -200~200 °C	1 05D	10~50 mA (受信抵抗 10 Ω)	0 16A 0~16 mA
K 4C K 0~400 °C	1 05D	10~50 mA (受信抵抗 10 Ω)	2 10A 2~10 mA
J C J -200~1000 °C	0 1MV	0~10 mV (入力抵抗 1 MΩ)	0 10A 0~10 mA
J 2C J -200~200 °C	0 1MV	0~10 mV (入力抵抗 1 MΩ)	0 1MV 0~10 mV
J 4C J 0~400 °C	0 5MV	0~50 mV (入力抵抗 1 MΩ)	0 1V 0~1 V
R C R -50~1760 °C	0 6MV	0~60 mV (入力抵抗 1 MΩ)	0 5V 0~5 V
S C S -50~1760 °C	0 6MV	0~60 mV (入力抵抗 1 MΩ)	1 5V 1~5 V
b C B 0~1820 °C	0 10V	0~100 mV (入力抵抗 1 MΩ)	出力1, 出力2状態選択
E C E -200~800 °C	0 10V	0~100 mV (入力抵抗 1 MΩ)	出力1, 出力2小数点位置選択
t C T -200~400 °C	0 1V	0~1 V (入力抵抗 1 MΩ)	0 無し
E 1C T -100~100 °C	0 1V	0~1 V (入力抵抗 1 MΩ)	0 無し
N C N -200~1300 °C	0 5V	0~5 V (入力抵抗 1 MΩ)	00 小数点第1位
PL 2C PL-II 0~1390 °C	0 5V	0~5 V (入力抵抗 1 MΩ)	000 小数点第2位
W 5C W5Re/W26Re 0~2315 °C	1 5V	1~5 V (入力抵抗 1 MΩ)	0000 小数点第3位
W 3C W3Re/W25Re 0~2315 °C	1 5V	1~5 V (入力抵抗 1 MΩ)	出力1, 出力2状態選択
Pt C Pt100 -200~650 °C	-55V	-5~5 V (入力抵抗 1 MΩ)	NOML ノーマル
Pt 1C Pt100 -100~100 °C	0 10V	0~10 V (入力抵抗 1 MΩ)	REVS リバース
JPt C JPt100 -200~500 °C	0 10V	0~10 V (入力抵抗 1 MΩ)	UP オーバースケール
JPt 1C JPt100 -100~100 °C	0 10V	0~10 V (入力抵抗 1 MΩ)	dOWN アンダースケール
JP C JP100 -100~100 °C	0 10V	0~10 V (入力抵抗 1 MΩ)	自動/手動選択
42_A 4~20 mA (受信抵抗 50 Ω 内蔵)	0 無し	小数点位置選択	AUTO 自動
42_1 4~20 mA (受信抵抗 250 Ω)	00 無し	0 無し	MANU 手動
42_2 4~20 mA (受信抵抗 50 Ω)	00 無し	00 無し	通信速度選択
020A 0~20 mA (受信抵抗 250 Ω)	00 無し	00 無し	96 9600 bps
0 16A 0~16 mA (受信抵抗 62.5 Ω)	00 無し	00 無し	192 19200 bps
2 10A 2~10 mA (受信抵抗 250 Ω)	00 無し	00 無し	384 38400 bps
	000 無し	000 無し	データビット/パリティ選択
	0000 無し	0000 無し	8NON 8ビット/無し
	NONE 表示無し	PER %	8EVEN 8ビット/偶数
	PER %	STOP %	8ODD 8ビット/奇数
	MA mA	1 1ビット	
	VOLT V	2 2ビット	
	CELS °C		

※1: SGUW では表示されません。

キー操作フローチャート



表示モード

- 表示モードは SGUW のみ表示されます。
- 表示モードの詳細については、取扱説明書(詳細版)を参照してください。

デフォルト画面

- いずれかの表示モードで MODE キーを押しながら DISP キーを約 3 秒間押しすると、その表示モードがデフォルト画面となります。
- デフォルト画面を設定すると DISP キーがロック状態になります。
- デフォルト画面で DISP キーを約 3 秒間押しすると、キーロックが解除されます。
- DISP キーがロック状態の場合、DISP キーを押すとマルチ表示器 A に "LOCK" が表示されます。

設定モード

- 出力2設定モードは SGUW のみ表示されます。
- 通信設定モードは SGUL のみ表示されます。
- 各設定モードで MODE キーを約 5 秒間押しすとデフォルト画面に遷移します。