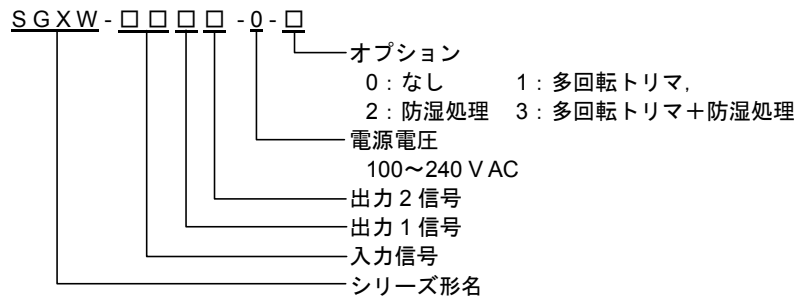


For the English manual, see the reverse.

クイックリファレンス[適合機種: SGXW]

形名の説明



(入力・出力仕様の詳細については、取扱説明書(詳細版)を参照してください。)

キャラクタ対応表

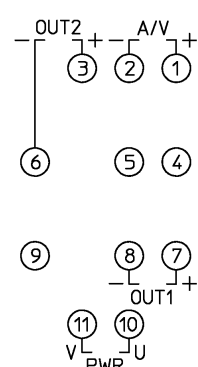
表示	4	0	1	2	3	4	5	6	7	8	9	C	F
数字, 単位	-1	0	1	2	3	4	5	6	7	8	9	°C	°F
表示	A	B	C	D	E	F	G	H	I	J	K	L	M
アルファベット	A	B	C	D	E	F	G	H	I	J	K	L	M
表示	N	O	P	Q	R	S	T	U	V	W	X	Y	Z
アルファベット	N	O	P	Q	R	S	T	U	V	W	X	Y	Z

選択項目一覧

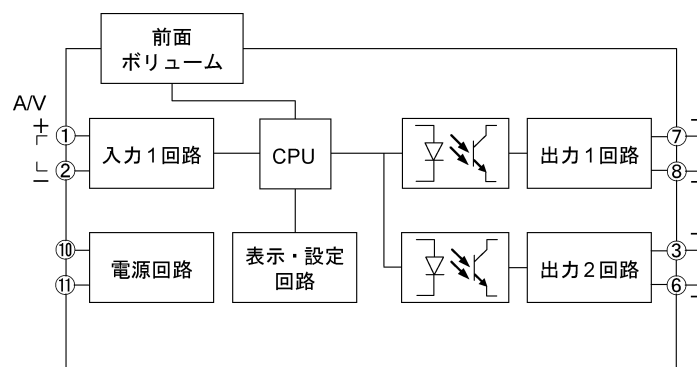
入力種類選択	小数点位置選択
42_A 4~20 mA (受信抵抗 50 Ω内蔵)	無し
42_I 4~20 mA (受信抵抗 250 Ω)	0.00 小数点第1位
42_2 4~20 mA (受信抵抗 50 Ω)	0.000 小数点第2位
020A 0~20 mA (受信抵抗 250 Ω)	0.0000 小数点第3位
016A 0~16 mA (受信抵抗 62.5 Ω)	単位表示選択
210A 2~10 mA (受信抵抗 250 Ω)	NONE 表示無し
010A 0~10 mA (受信抵抗 100 Ω)	PER %
15A 1~5 mA (受信抵抗 100 Ω)	MA mA
01A 0~1 mA (受信抵抗 1000 Ω)	VOLT V
1050 10~50 mA (受信抵抗 10 Ω)	CELS °C
01mV 0~10 mV (入力抵抗 1 MΩ)	設定登録確認
05mV 0~50 mV (入力抵抗 1 MΩ)	YES 登録する
06mV 0~60 mV (入力抵抗 1 MΩ)	NO 登録しない
00V 0~100 mV (入力抵抗 1 MΩ)	出力1, 出力2種類選択
01V 0~1 V (入力抵抗 1 MΩ)	420A 4~20 mA
05V 0~5 V (入力抵抗 1 MΩ)	020A 0~20 mA
15V 1~5 V (入力抵抗 1 MΩ)	016A 0~16 mA
-55V -5~5 V (入力抵抗 1 MΩ)	210A 2~10 mA
010V 0~10 V (入力抵抗 1 MΩ)	010A 0~10 mA
-10V -10~10 V (入力抵抗 1 MΩ)	01mV 0~10 mV
	00V 0~100 mV
	01V 0~1 V
	05V 0~5 V
	15V 1~5 V
	出力1, 出力2小数点位置選択
	無し
	0.0 小数点第1位
	0.00 小数点第2位
	0.000 小数点第3位
	入出力特性選択
	SPLT V特性
	PARR 並行特性
	自動/手動選択
	AUTO 自動
	MANU 手動

No. SGXW12JE1 2018.10

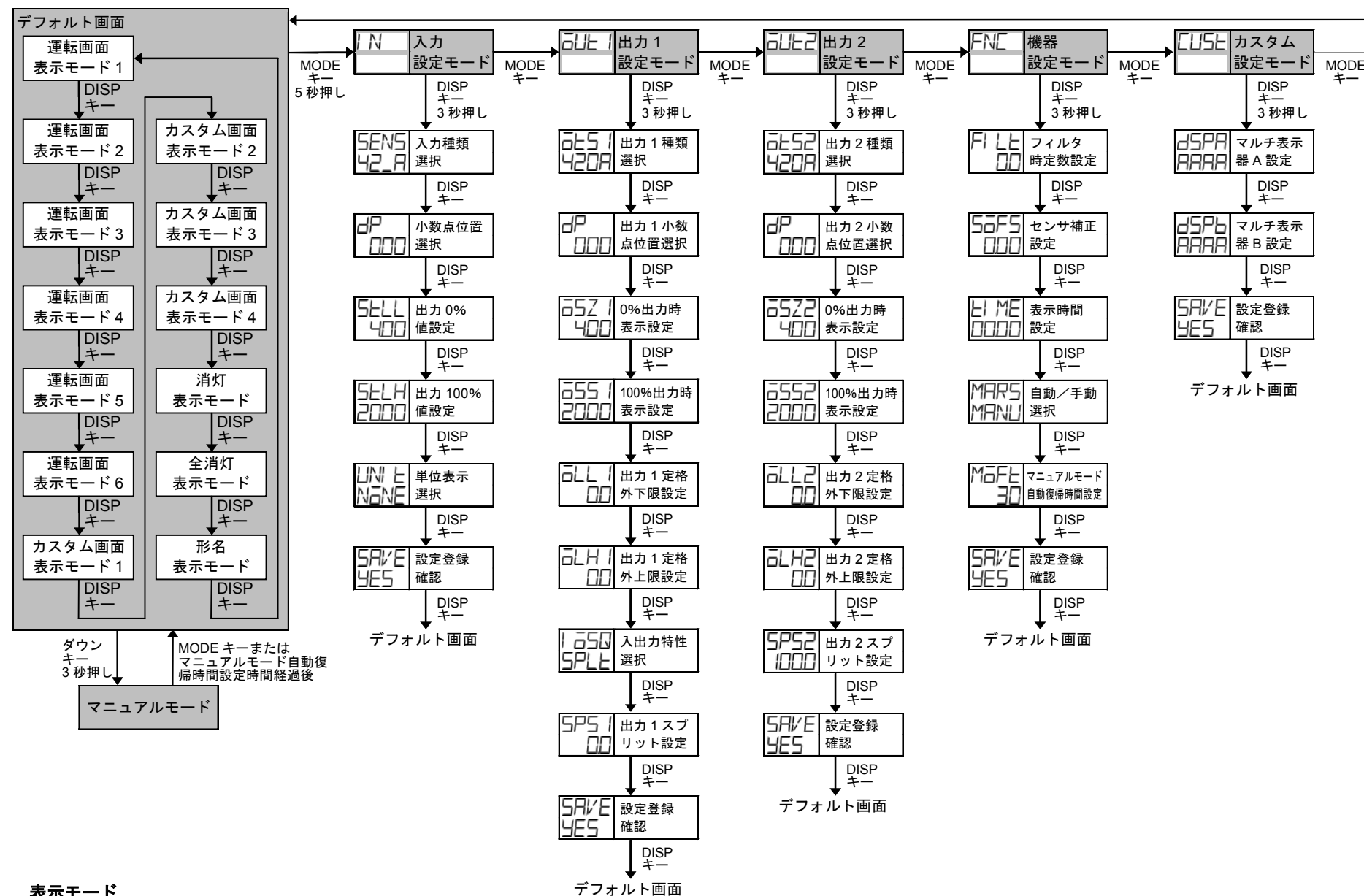
端子配列



回路構成



キー操作フローチャート



表示モード

- 表示モードの詳細については、取扱説明書(詳細版)を参照してください。

デフォルト画面

- いずれかの表示モードでMODEキーを押しながらDISPキーを約3秒間押すと、その表示モードがデフォルト画面となります。
- デフォルト画面を設定するとDISPキーがロック状態になります。
- デフォルト画面でDISPキーを約3秒間押すと、キーロックが解除されます。
- DISPキーがロック状態の場合、DISPキーを押すとマルチ表示器Aに“LOCK”が表示されます。

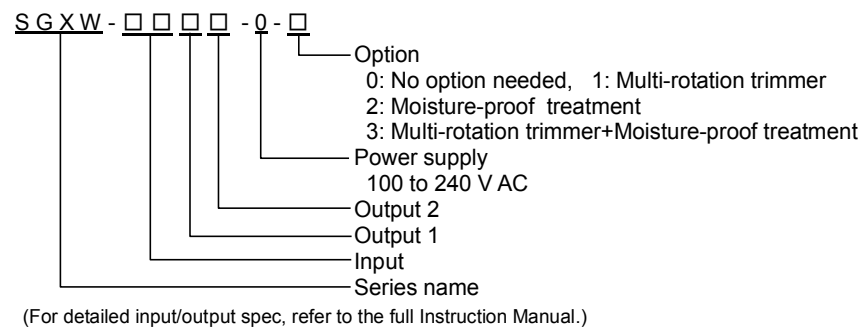
設定モード

- 各設定モードでMODEキーを約5秒間押すとデフォルト画面に遷移します。

和文は裏面をご覧ください。

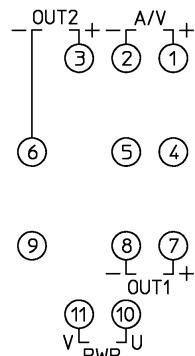
QUICK REFERENCE [Applicable model: SGXW]

Model Name

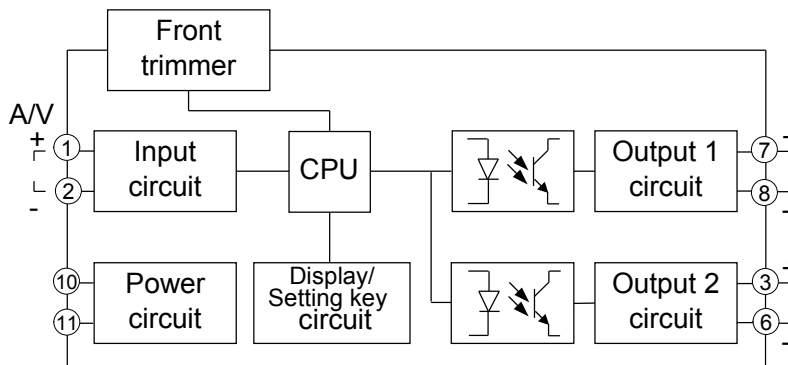


No. SGXW12JE1 2018.10

Terminal Arrangement



Circuit Configuration



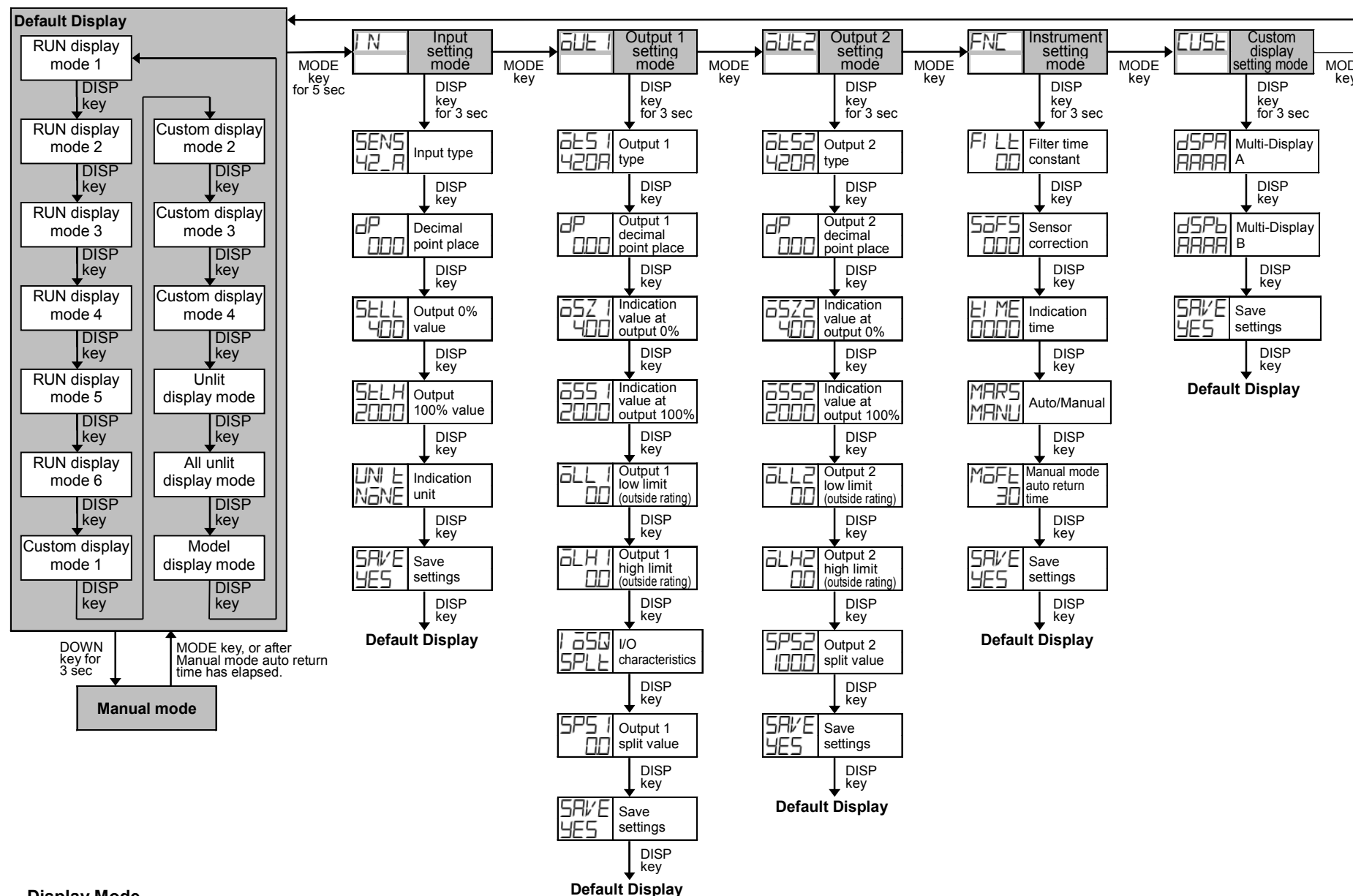
Characters

Indication	4	0	1	2	3	4	5	6	7	8	9	C	F
Number, °C/°F	-1	0	1	2	3	4	5	6	7	8	9	°C	°F
Indication	A	B	C	D	E	F	G	H	I	J	K	L	M
Alphabet	A	B	C	D	E	F	G	H	I	J	K	L	M
Indication	N	O	P	Q	R	S	T	U	V	W	X	Y	Z
Alphabet	N	O	P	Q	R	S	T	U	V	W	X	Y	Z

Selection Item List

Input type	Decimal point place
42_A 4 to 20 mA (Built-in 50 Ω shunt resistor)	□ No decimal point
	□□ 1 digit after point
42_1 4 to 20 mA (250 Ω shunt resistor)	□□□ 2 digits after point
	□□□□ 3 digits after point
42_2 4 to 20 mA (50 Ω shunt resistor)	Indication unit
	NONE No unit
020A 0 to 20 mA (250 Ω shunt resistor)	PER %
	MA mA
016A 0 to 16 mA (62.5 Ω shunt resistor)	VOLT V
	CELS °C
210A 2 to 10 mA (250 Ω shunt resistor)	Save settings
	YES Save
	NO Not save
010A 0 to 10 mA (100 Ω shunt resistor)	Output 1, Output 2 type
	420A 4 to 20 mA
	020A 0 to 20 mA
	016A 0 to 16 mA
	210A 2 to 10 mA
1050 10 to 50 mA (10 Ω shunt resistor)	010A 0 to 10 mA
	01mV 0 to 10 mV
01mV 0 to 10 mV (Input resi. 1 MΩ)	01V 0 to 1 V
05mV 0 to 50 mV (Input resi. 1 MΩ)	05V 0 to 5 V
	15V 1 to 5 V
06mV 0 to 60 mV (Input resi. 1 MΩ)	010V 0 to 10 V
	Output 1,2 decimal point place
	□ No decimal point
	□□ 1 digit after point
	□□□ 2 digits after point
	□□□□ 3 digits after point
05V 0 to 5 V (Input resi. 1 MΩ)	I/O characteristics
	SPLT V characteristics
15V 1 to 5 V (Input resi. 1 MΩ)	PARA Parallel characteristics
	Auto/Manual
	AUTO Auto
	MANU Manual
010V 0 to 10 V (Input resi. 1 MΩ)	(Abbreviation: Input resi.: Input resistance)
-10V -10 to 10 V (Input resi. 1 MΩ)	

Key Operation Flowchart



Display Mode

- For the details of the display mode, refer to the full Instruction Manual.

Default Display

- If the MODE and DISP keys (in that order) are pressed together for approx. 3 seconds in any display mode, the display mode will become the Default Display.
- Once the Default Display is set, the DISP key will be in lock status.
- If the DISP key is pressed for approx. 3 seconds, the key lock status will be cancelled.
- If the DISP key is pressed while the DISP key is in lock status, Multi-Display A will indicate LOCK.

Setting Mode

- If the MODE key is pressed for approx. 5 seconds in each setting mode, the unit will move to the Default Display.