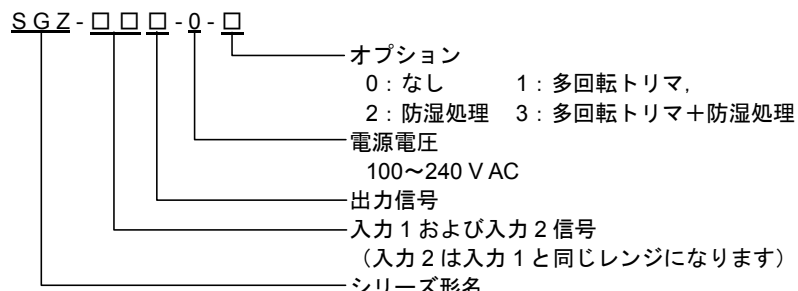


# クイックリファレンス[適合機種: SGZ]

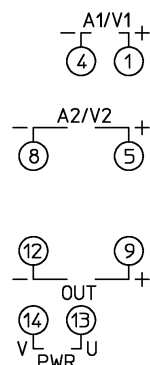
No.SGZ12J3 2018.04

## 形名の説明

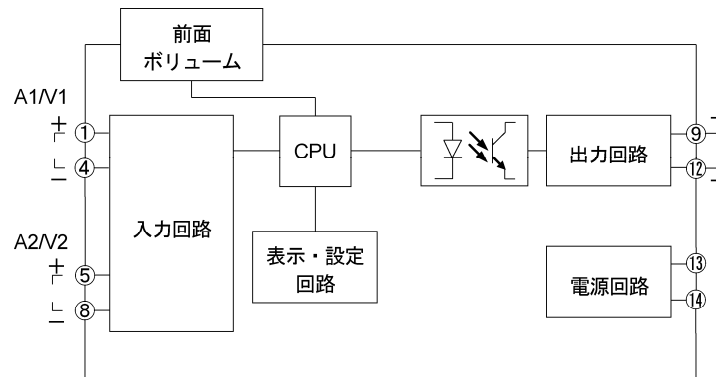


(入力・出力仕様の詳細については、取扱説明書(詳細版)を参照してください。)

## 端子配列



## 回路構成



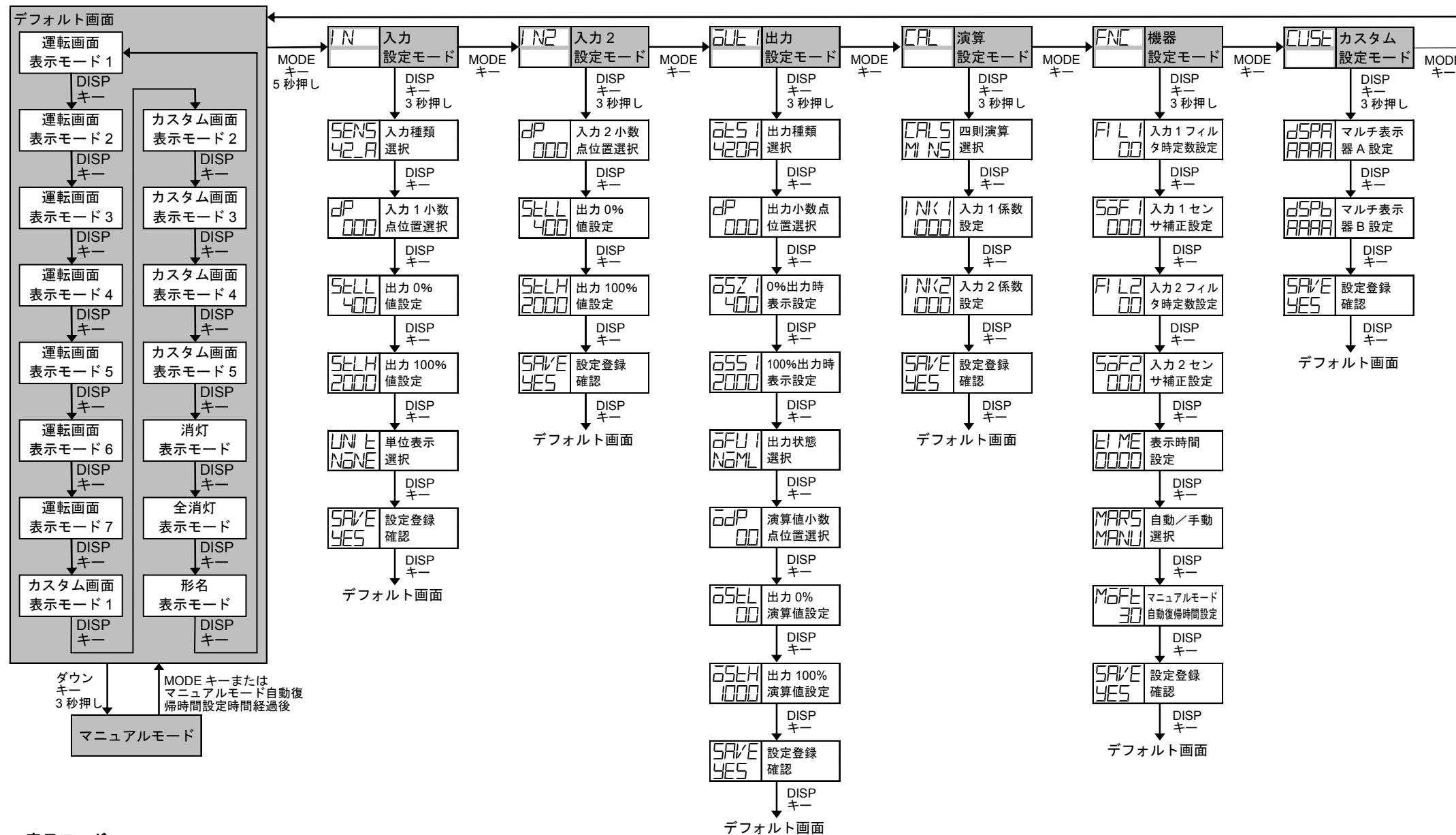
## キャラクタ対応表

表示	-1	0	1	2	3	4	5	6	7	8	9	C	F
数字, 単位	-1	0	1	2	3	4	5	6	7	8	9	°C	°F
表示	A	B	C	D	E	F	G	H	I	J	K	L	M
アルファベット	A	B	C	D	E	F	G	H	I	J	K	L	M
表示	N	O	P	Q	R	S	T	U	V	W	X	Y	Z
アルファベット	N	O	P	Q	R	S	T	U	V	W	X	Y	Z

## 選択項目一覧

入力種類選択	入力 1, 入力 2 小数点位置選択	四則演算選択
42_A 4~20 mA (受信抵抗 50 Ω内蔵)	□ 無し	PLUS 加算
42_1 4~20 mA (受信抵抗 250 Ω)	□□ 小数点第 1 位	MINUS 減算
42_2 4~20 mA (受信抵抗 50 Ω)	□□□ 小数点第 2 位	MPLY 乗算
020A 0~20 mA (受信抵抗 250 Ω)	□□□□ 小数点第 3 位	DIV 除算
016A 0~16 mA (受信抵抗 62.5 Ω)	単位表示選択	
210A 2~10 mA (受信抵抗 250 Ω)	NONE 表示無し	
010A 0~10 mA (受信抵抗 100 Ω)	PER %	
01A 0~1 mA (受信抵抗 1000 Ω)	MA mA	
1050 10~50 mA (受信抵抗 10 Ω)	VOLT V	
01MV 0~10 mV (入力抵抗 1 MΩ)	CELS °C	
05MV 0~50 mV (入力抵抗 1 MΩ)	設定登録確認	
06MV 0~60 mV (入力抵抗 1 MΩ)	YES 登録する	
00V 0~100 mV (入力抵抗 1 MΩ)	NO 登録しない	
01V 0~1 V (入力抵抗 1 MΩ)	出力種類選択	
-55V -5~5 V (入力抵抗 1 MΩ)	420A 4~20 mA	
010V 0~10 V (入力抵抗 1 MΩ)	020A 0~20 mA	
-10V -10~10 V (入力抵抗 1 MΩ)	016A 0~16 mA	
	210A 2~10 mA	
	010A 0~10 mA	
	01MV 0~10 mV	
	00V 0~100 mV	
	01V 0~1 V	
	05V 0~5 V	
	010V 0~10 V	
	-55V -5~5 V	
	出力小数点位置選択	
	□ 無し	
	□□ 小数点第 1 位	
	□□□ 小数点第 2 位	
	□□□□ 小数点第 3 位	
	出力状態選択	
	NOML ノーマル	
	REVS リバース	
	演算値小数点位置選択	
	□ 無し	
	□□ 小数点第 1 位	
	□□□ 小数点第 2 位	
	□□□□ 小数点第 3 位	

## キー操作フローチャート



### 表示モード

•表示モードの詳細については、取扱説明書(詳細版)を参照してください。

### デフォルト画面

- いずれかの表示モードで MODE キーを押しながら DISP キーを約 3 秒間押すと、その表示モードがデフォルト画面となります。
- デフォルト画面を設定すると DISP キーがロック状態になります。
- デフォルト画面で DISP キーを約 3 秒間押すと、キーロックが解除されます。
- DISP キーがロック状態の場合、DISP キーを押すとマルチ表示器 A に "LOCK" が表示されます。

### 設定モード

•各設定モードで MODE キーを約 5 秒間押すとデフォルト画面に遷移します。